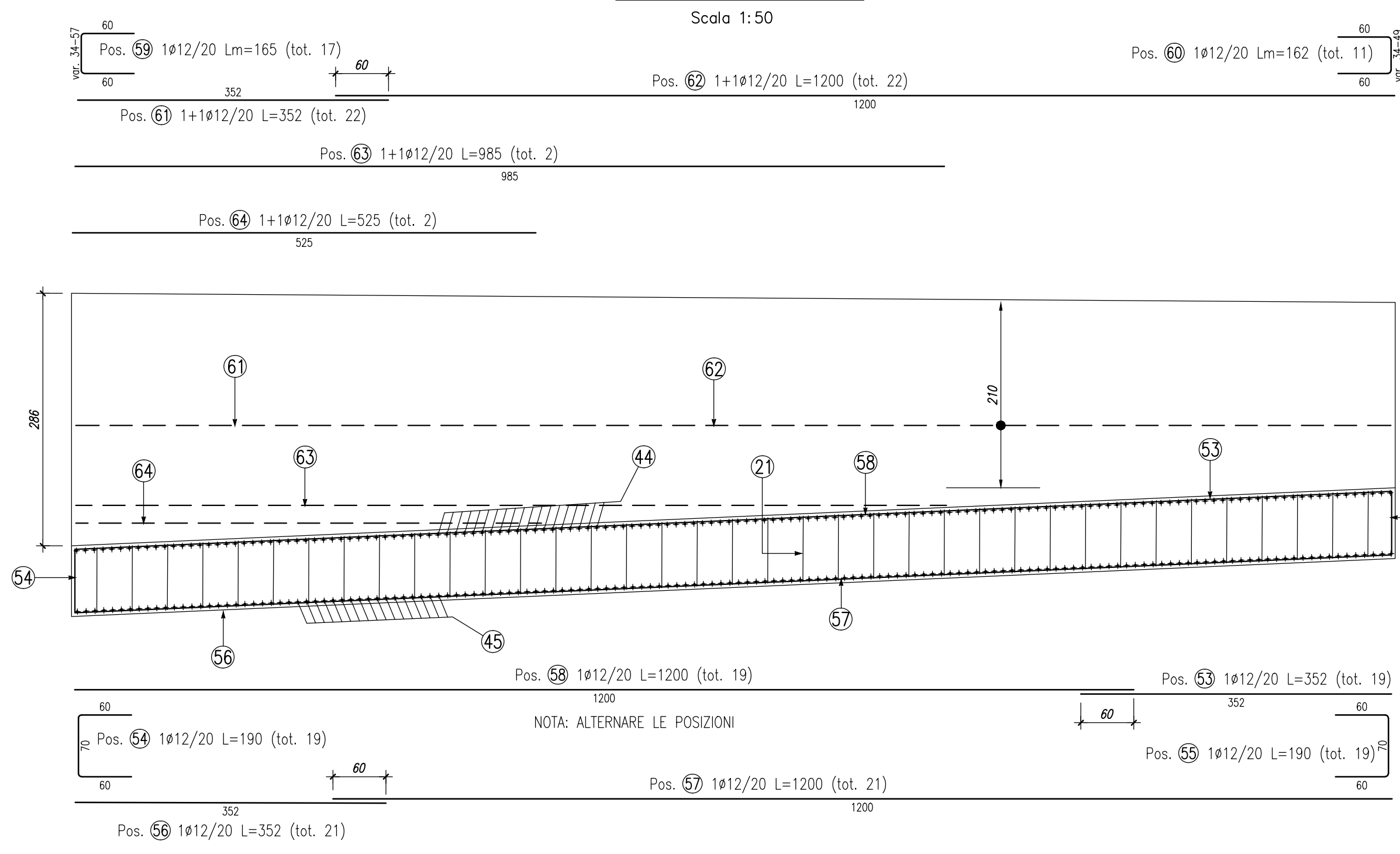
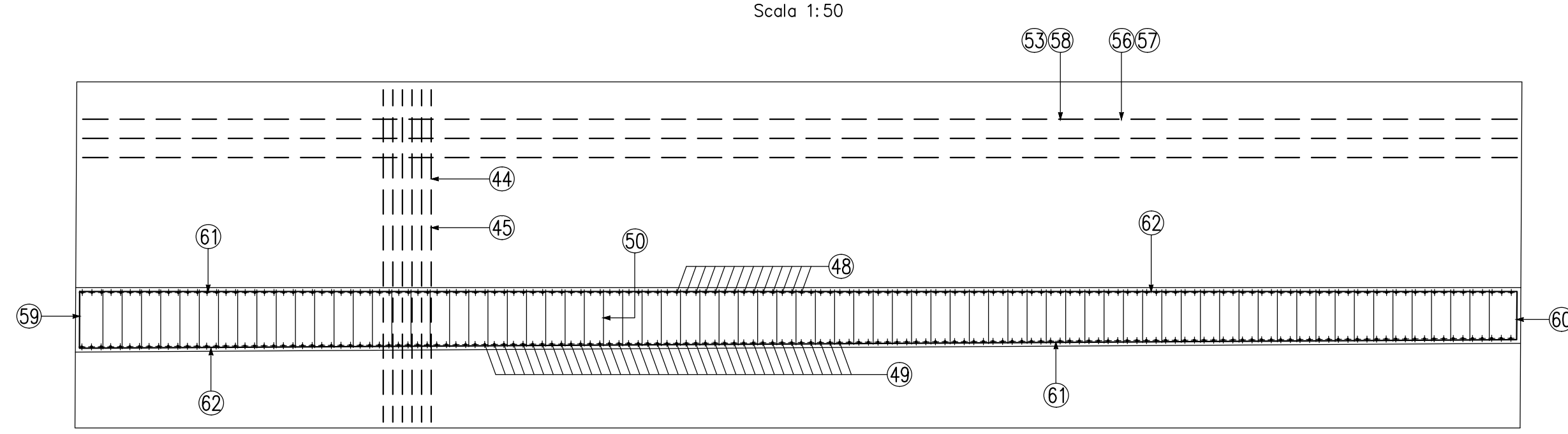


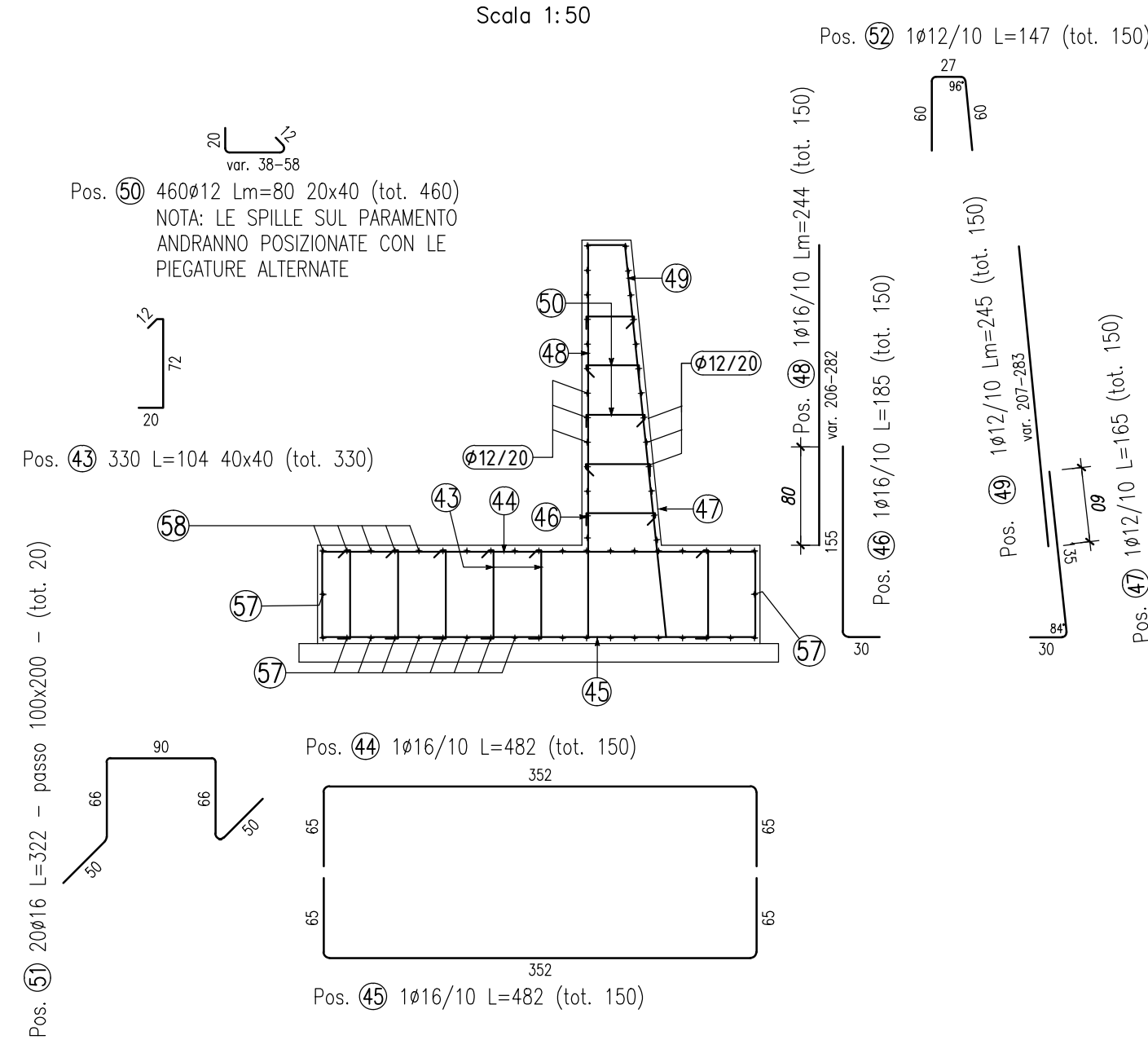
VISTA CONCIO 3



PIANTA CONCIO 3

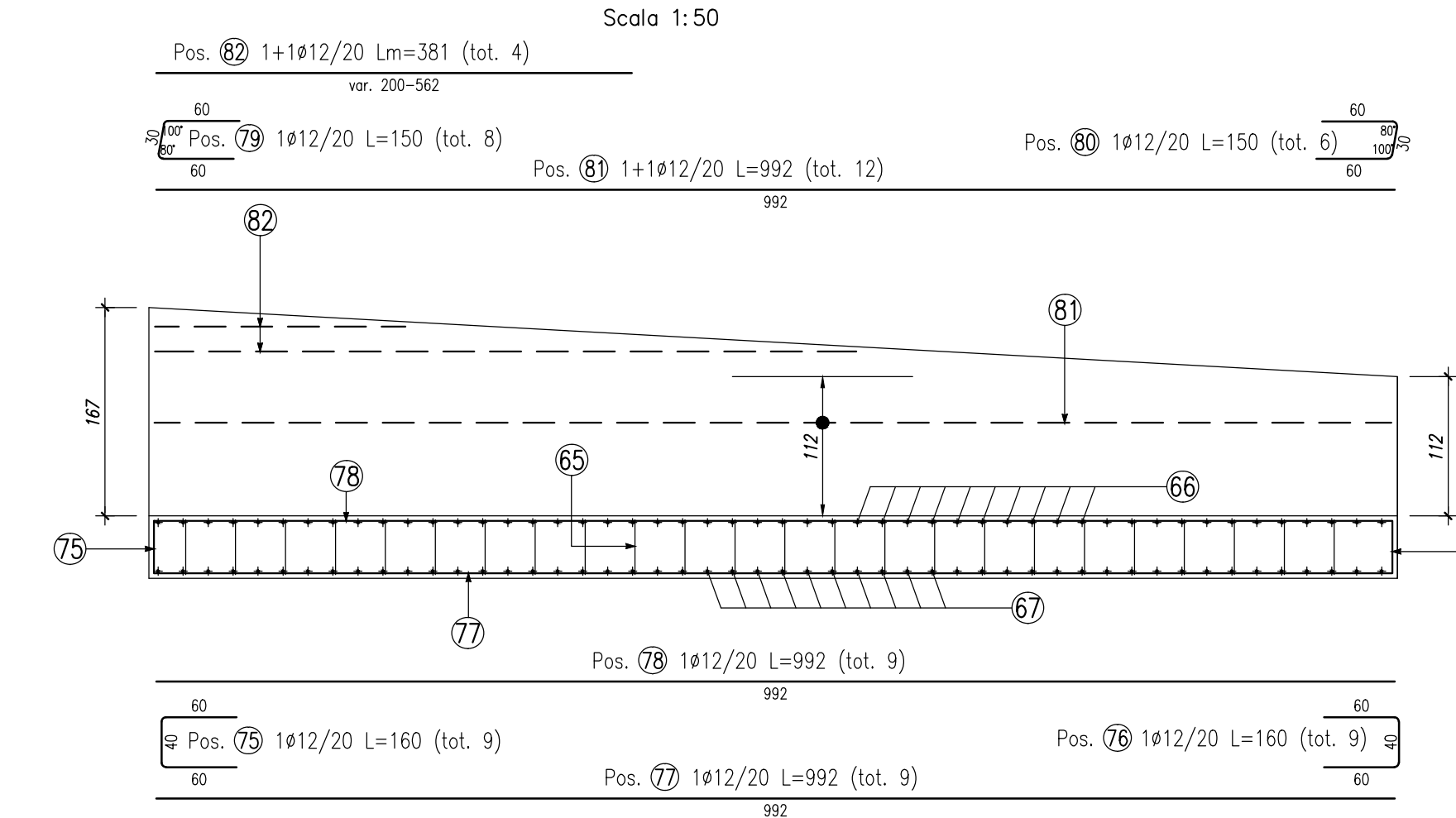


SEZIONE TIPO CONCIO 3

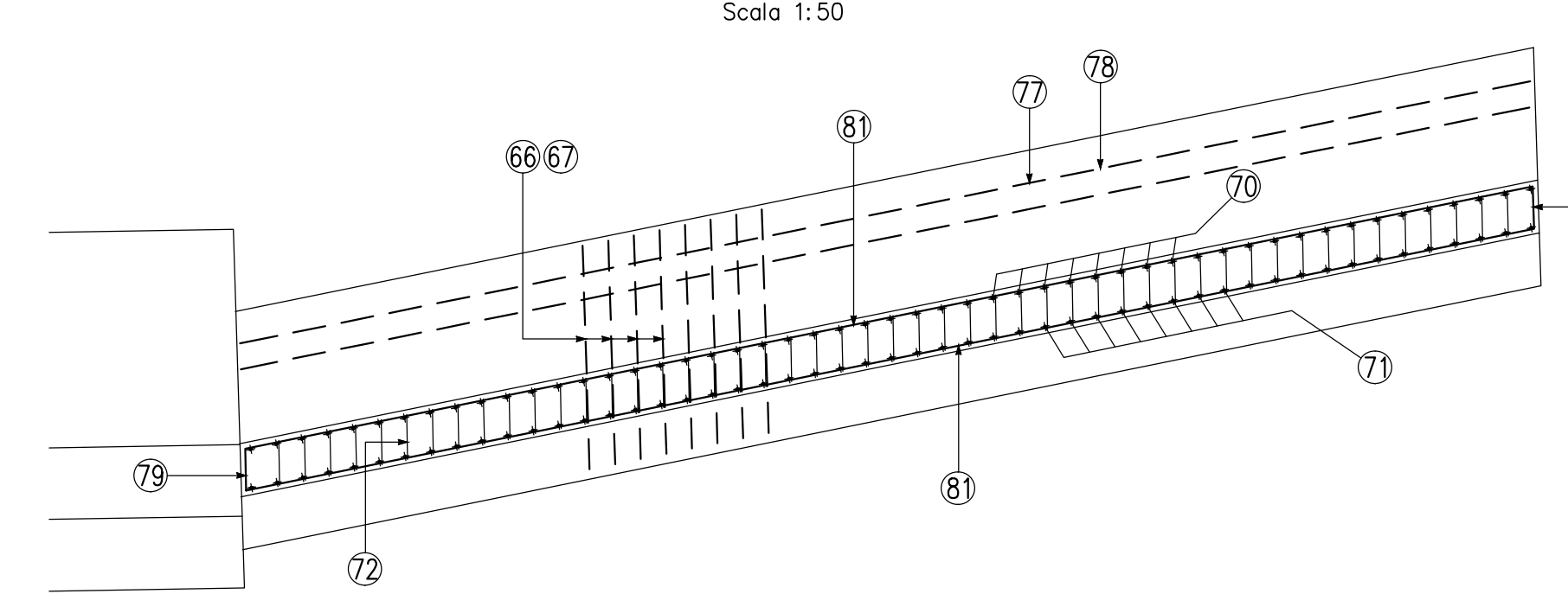


ELEMENTO: CONCIO 3						ELEMENTI: 1		
POSIZIONE	N. PEZZI	φ [mm]	L [cm]	L. TOT [m]	PESO [kg]	CODICE	SCHEMA PEGATURA (misure di filo esterno)	
43	330	12	104	344	306	292		
44	150	16	482	723	1141	252		
45	150	16	482	723	1141	252		
46	150	16	185	278	438	151		
47	150	12	165	247	219	191		
48	150	16	---	---	366	578	000	---
49	150	12	---	---	368	326	000	---
50	460	12	---	---	368	327	292	
51	20	16	322	64	102	492	---	---
52	150	12	147	221	196	252		
53	19	12	352	67	59	000	---	---
54	19	12	190	36	32	252		
55	19	12	190	36	32	212		
56	21	12	352	74	66	000	---	---
57	21	12	1200	252	224	000	---	---
58	19	12	1200	228	202	000	---	---
59	17	12	---	---	28	25	252	
60	11	12	---	---	18	16	212	
61	22	12	352	77	69	000	---	---
62	22	12	1200	264	234	000	---	---
63	2	12	985	20	17	000	---	---
64	2	12	525	11	9	000	---	---
PESO TOTALE:					5759			

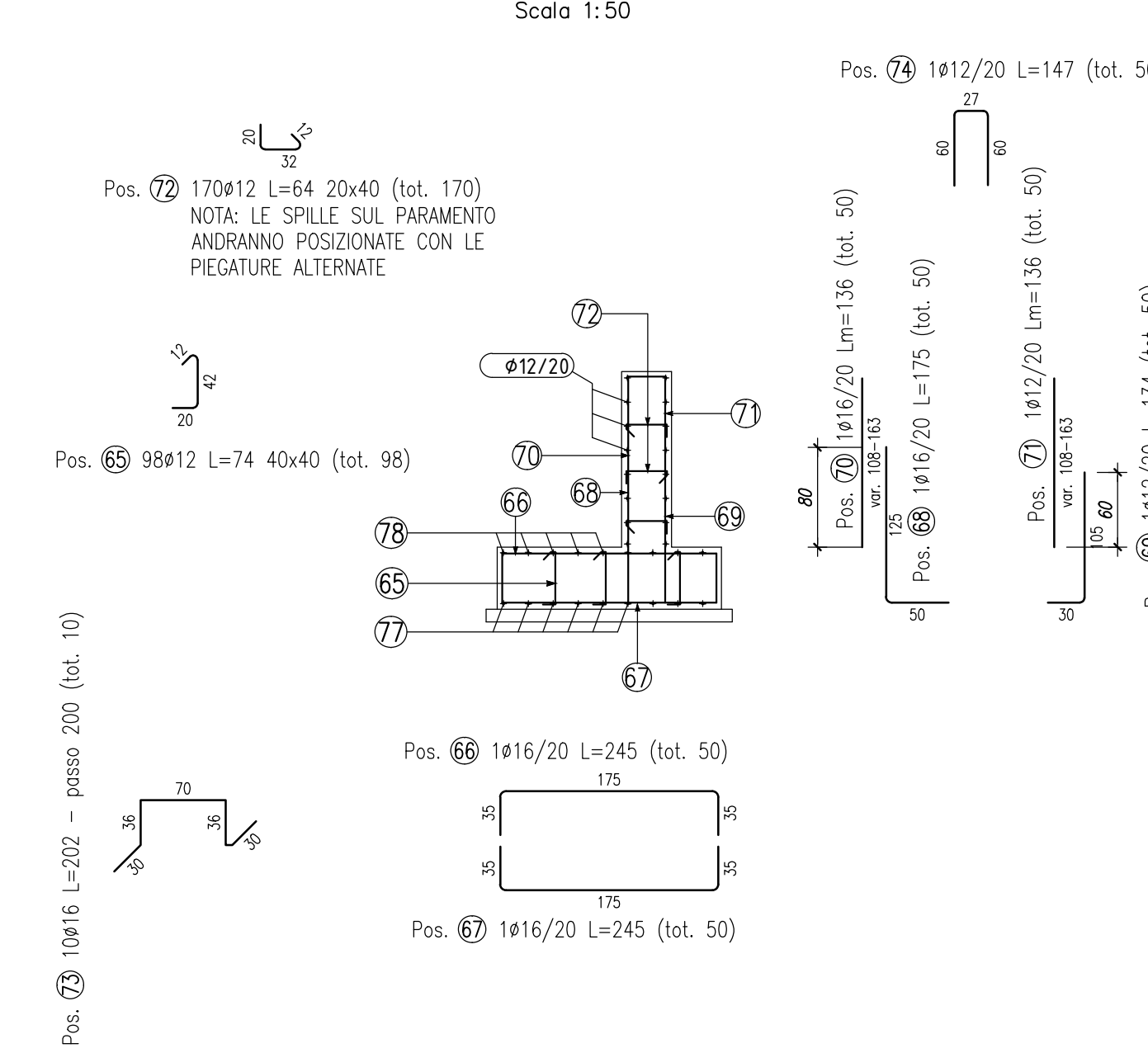
VISTA MURO DI INVITO



PIANTA MURO DI INVITO

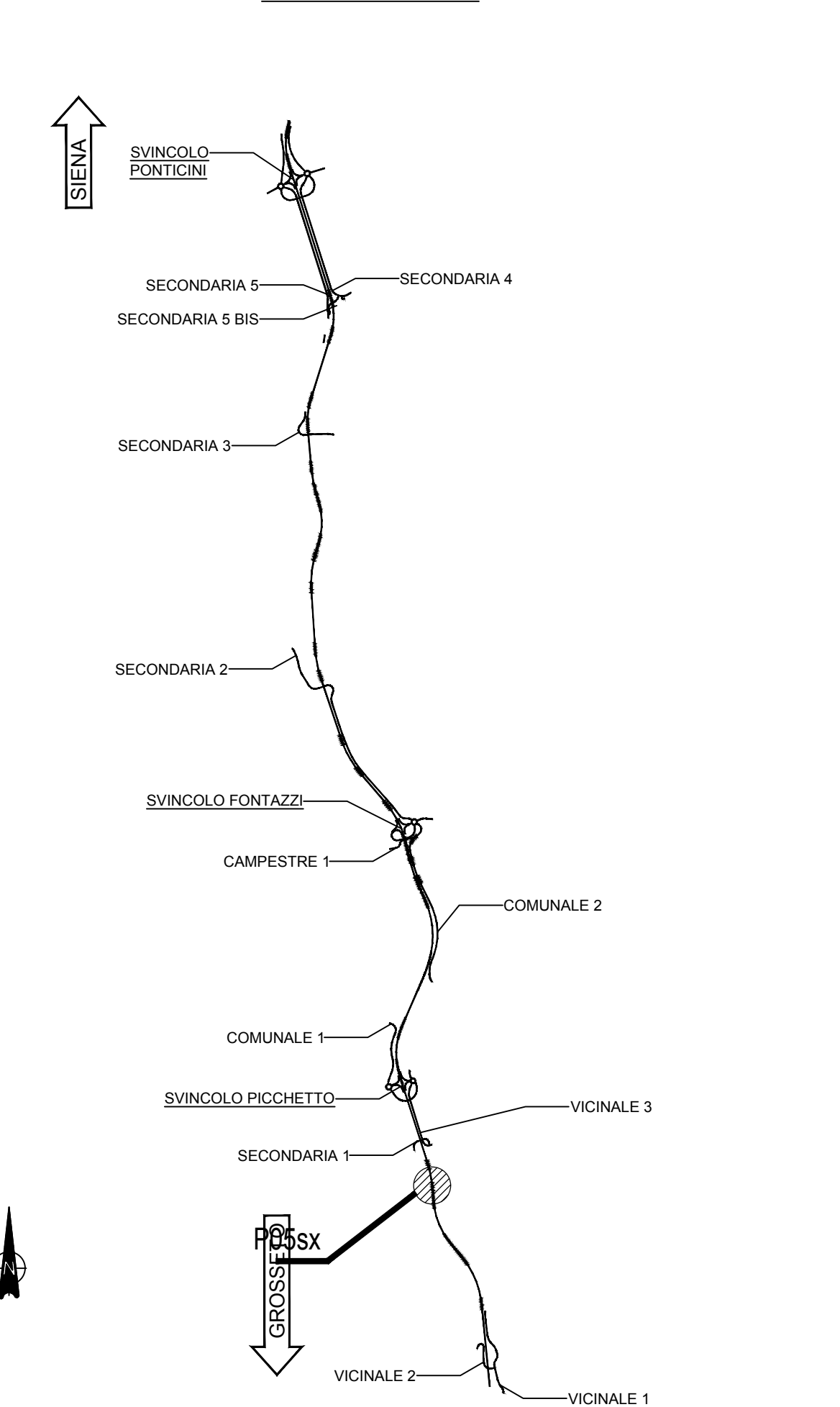


SEZIONE TIPO MURO DI INVITO



ELEMENTO: MURO DI INVITO						ELEMENTI: 1			
POSIZIONE	N. PEZZI	φ [mm]	L [cm]	L. TOT [m]	PESO [kg]	CODICE	SCHEMA PEGATURA (misure di filo esterno)		
65	98	12	74	73	65	292			
66	50	16	245	123	193	252			
67	50	16	245	123	193	252			
68	50	16	175	88	138	151			
69	50	12	134	67	60	111			
70	50	16	---	---	68	107	000	---	
71	50	12	---	---	68	60	000	---	
72	170	12	64	109	97	292			
73	10	16	202	20	32	492			
74	50	12	147	73	65	252			
75	9	12	160	14	13	252			
76	9	12	160	14	13	212			
77	9	12	992	89	79	000	---	---	
78	9	12	992	89	79	000	---	---	
79	8	12	150	12	11	252			
80	6	12	150	9	8	292			
81	12	12	992	119	106	000	---	---	
82	4	12	---	---	15	14	000	---	---
PESO TOTALE:					1333				

KEYPLAN



NOTE GENERALI

- TUTTE LE MISURE SONO ESPRESSE IN CENTIMETRI, SALVO OVE DIVERSAMENTE INDICATO
- PER LE CARATTERISTICHE DEI MATERIALI FARE RIFERIMENTO ALL'ELABORATO T00-OS00-STR-SC01



Direzione Progettazione e Realizzazione Lavori

**ITINERARIO INTERNAZIONALE E78**  
**S.G.C. GROSSETO - FANO**  
**ADEGUAMENTO A 4 CORSIE**  
**NEL TRATTO GROSSETO - SIENA (S.S. 223 "DI PAGANICO")**  
**DAL KM 41+600 AL KM 53+400 - LOTTO 9**

PROGETTO ESECUTIVO COD. F115

PROGETTAZIONE: ATI SINTAGMA - GDG - ICARIA

IL RESPONSABILE DELL'INTEGRAZIONE DELLE PRESTAZIONI SPECIALISTICHE: MANDANTIA: MANDANTI:

IL PROGETTISTA: Dott. Ing. Federico Durantini  
 Ordine degli Ingegneri della Prov. di Terni n° A844

IL COORDINATORE PER LA SICUREZZA IN FASE DI PROGETTAZIONE: Dott. Ing. Filippo Annarummo  
 Ordine degli Ingegneri della Prov. di Perugia n° A1373

PROTOCOLLO DATA

**OPERE DI SOSTEGNO**  
**PARATIA 05 Sx**  
**Armature Muri - Tav. 2**

CODICE PROGETTO	UV. PROG.	N. PROG.	NOME FILE	REVISIONE	SCALA:
L0F115	E	1901	T00OS05STRAR02	A	1:50

A	Emissione	26/10/2020	M. Deo	E. Bertolucci	M. Duranti
REV.	DESCRIZIONE	DATA	REDATTO	VERIFICATO	APPROVATO