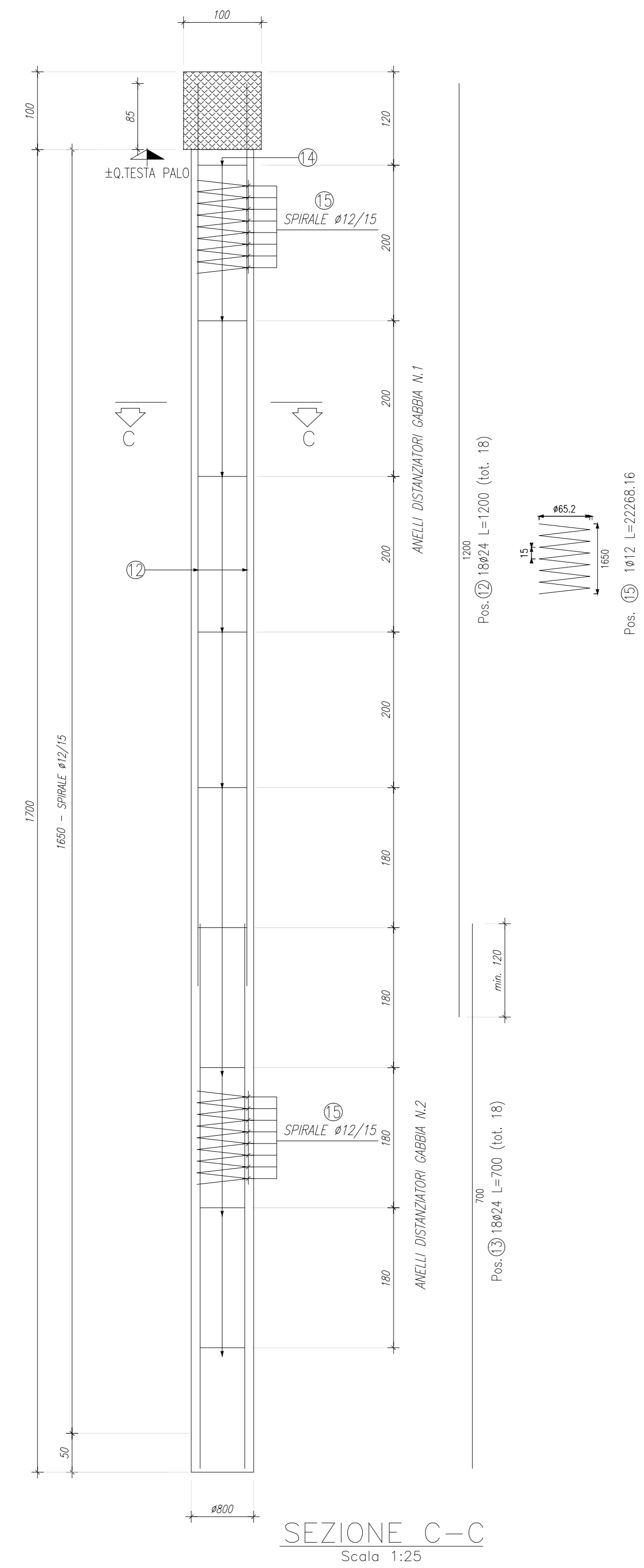
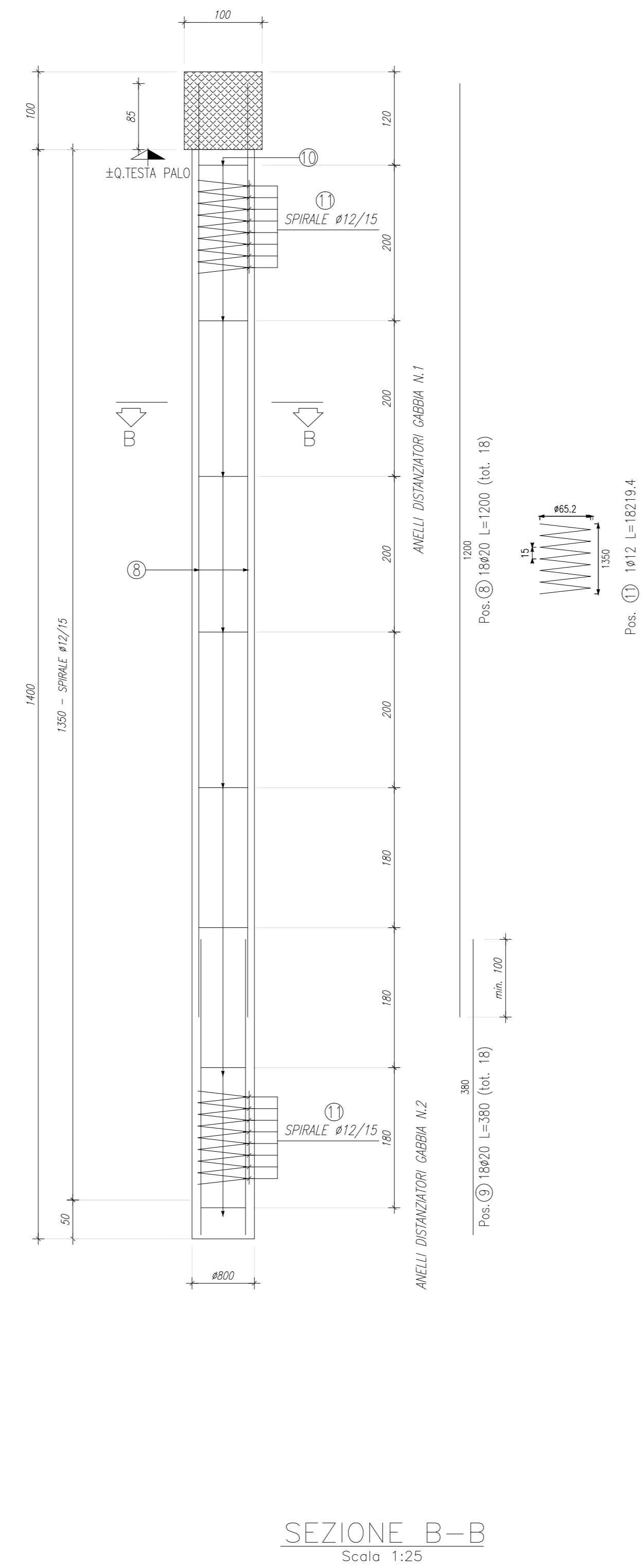


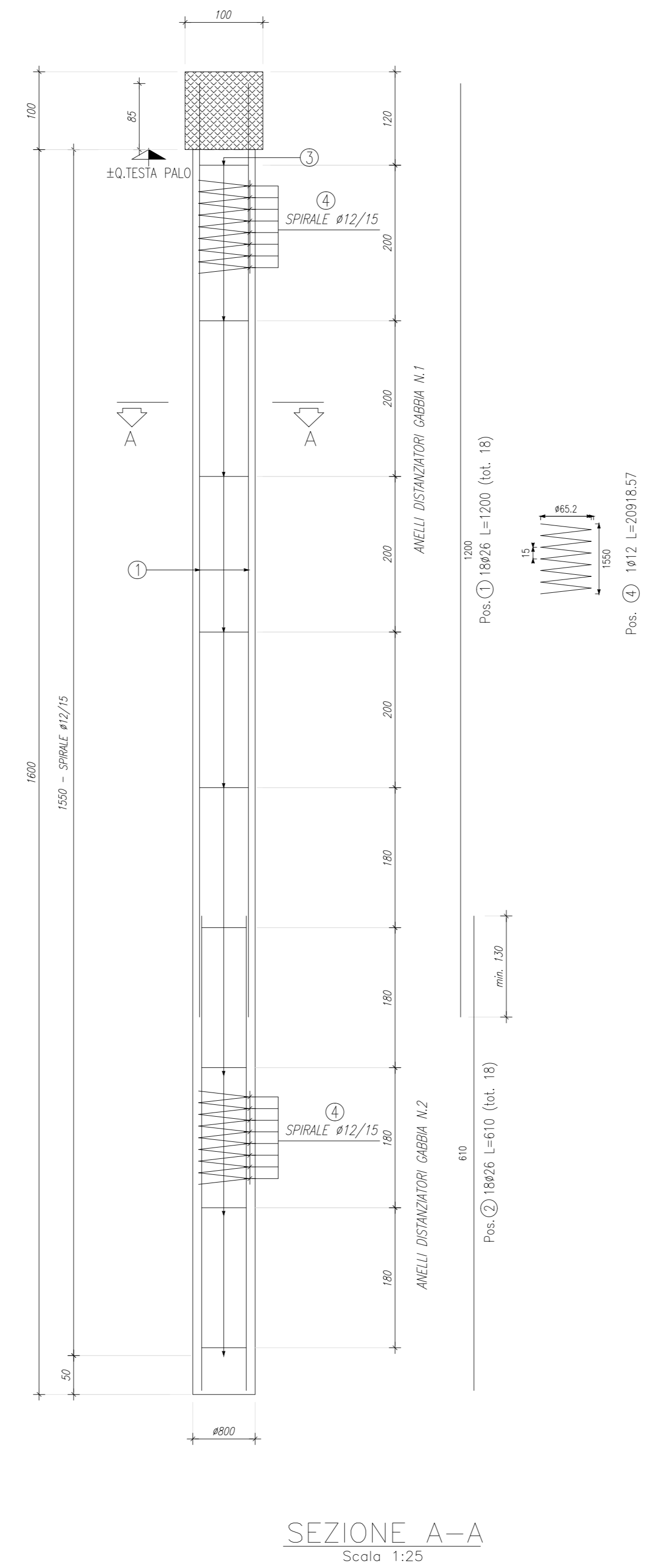
ARMATURA PALI Ø800 TIPO 3 L=17,00m
Scala 1:50



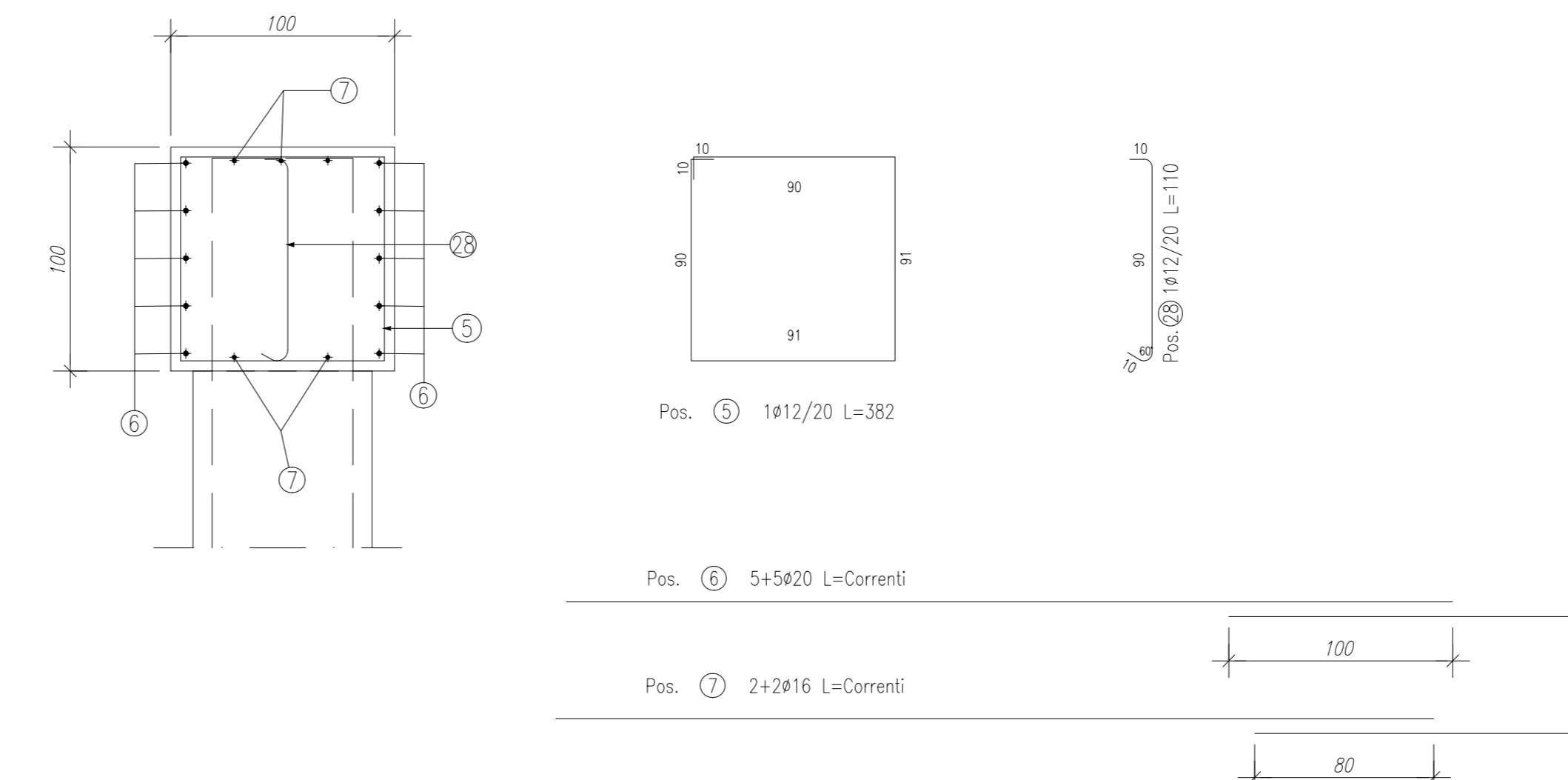
ARMATURA PALI Ø800 TIPO 2 L=14,00m
Scala 1:50



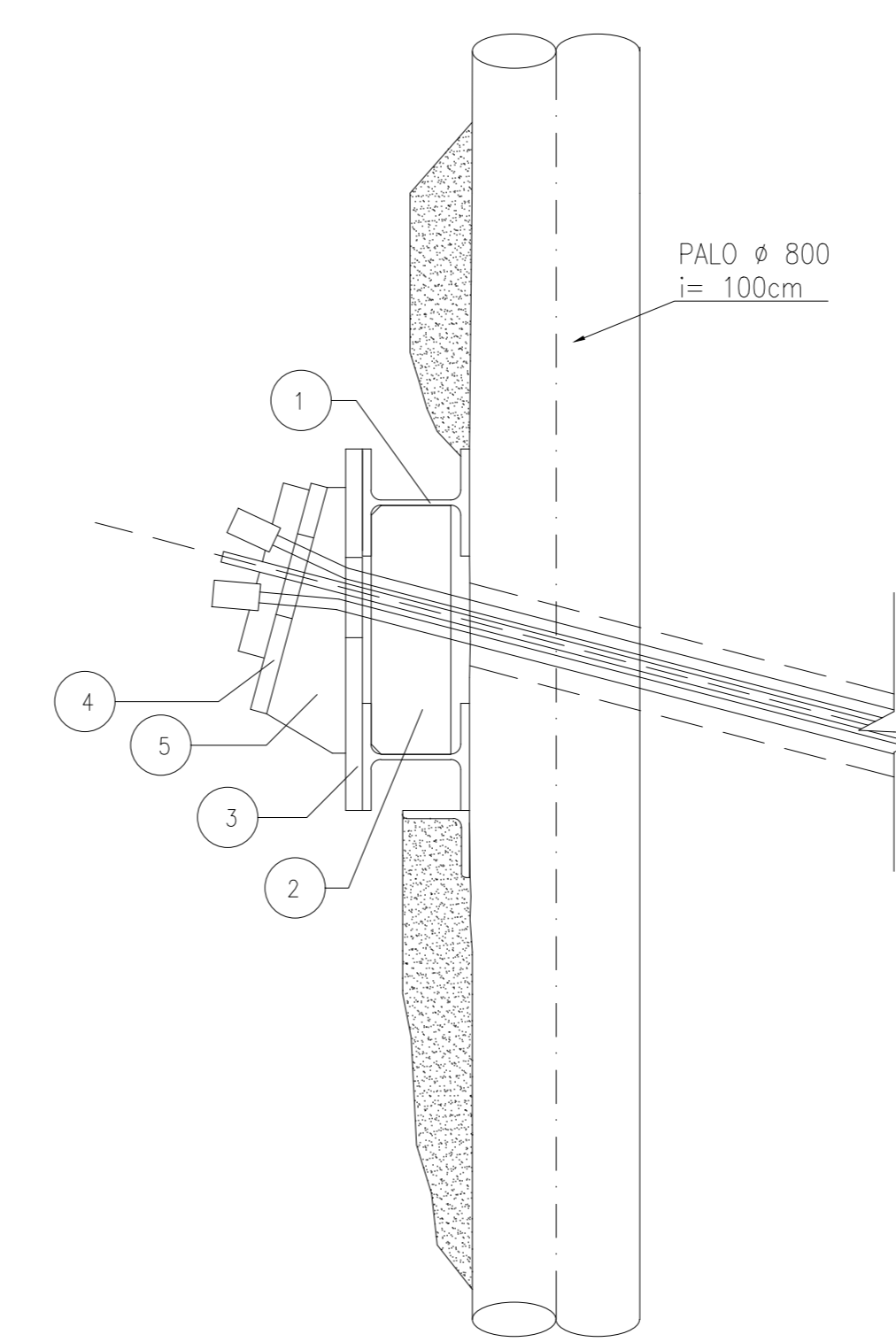
ARMATURA PALI Ø800 TIPO 1 L=16,00m
Scala 1:50



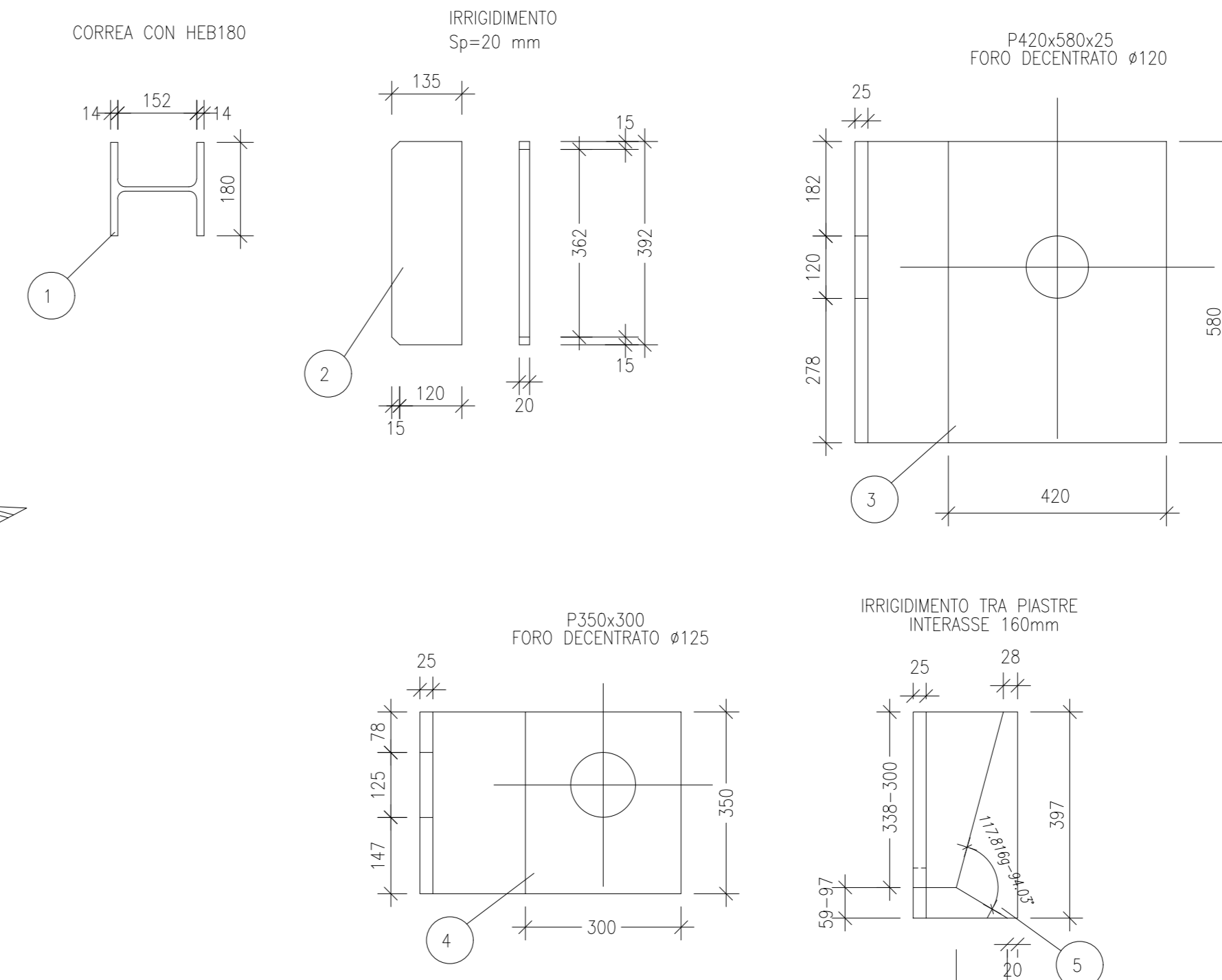
ARMATURA TRAVE DI CORONAMENTO
Scala 1:25



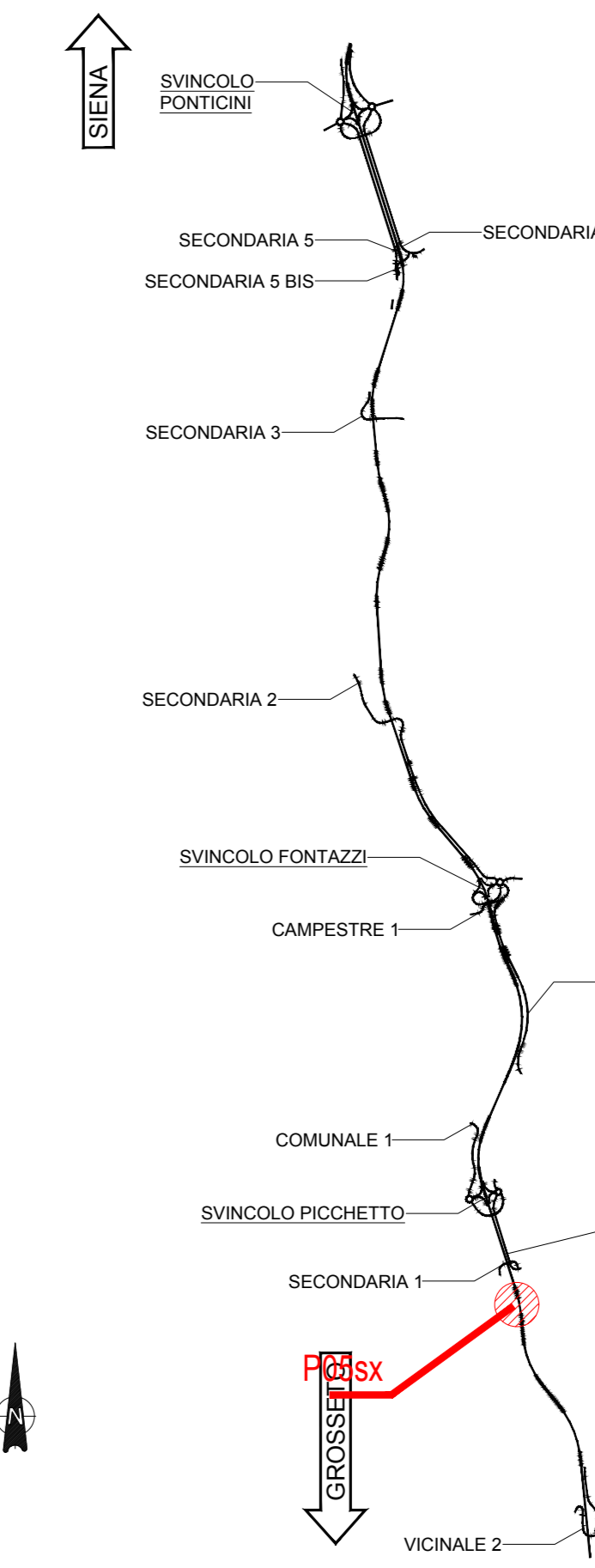
SCHEMA ANCORAGGIO
Scala 1:10



ELEMENTI COMPONENTI L'ANCORAGGIO DEI TIRANTI
Scala 1:10



KEYPLAN



NOTE GENERALI

- TUTTE LE MISURE SONO ESPRESSE IN CENTIMETRI, SALVO OVE DIVERSAMENTE INDICATO
- PER LE CARATTERISTICHE DEI MATERIALI FARE RIFERIMENTO ALL'ELABORATO T00-0500-STR-SC01



Direzione Progettazione e Realizzazione Lavori

ITINERARIO INTERNAZIONALE E78
S.G.C. GROSSETO - FANO
ADEGUAMENTO A 4 CORSIE
NEL TRATTO GROSSETO - SIENA (S.S. 223 "DI PAGANICO")
DAL KM 41+600 AL KM 53+400 - LOTTO 9

PROGETTO ESECUTIVO

COO FI15

PROGETTAZIONE: ATI SINTAGMA - GDG - ICARIA

IL RESPONSABILE DELL'INTEGRAZIONE DELLE PRESTAZIONI SPECIAUSTICHE:

Dott. Ing. Nando Graveni
Ordine degli Ingegneri della Prov. di Perugia n° 4352

IL PROGETTISTA:

Dott. Ing. Federico Durastanti
Ordine degli Ingegneri della Prov. di Terni n° 4864

IL GEOLOGO:

Dott. Geol. Giorgio Compagnoni
Ordine dei Geologi della Regione Umbra n° 328

IL R.U.P.:

Dott. Ing. Raffaele Franco Cario

IL COORDINATORE PER LA SICUREZZA IN FASE DI PROGETTAZIONE:

Dott. Ing. Filippo Farnasconi
Ordine degli Ingegneri della Prov. di Perugia n° 43379

PROTOCOLLO DATA

IL GRUPPO DI PROGETTAZIONE:

MANDATARIA:

MANDANTI:

MANDATARIO:

MANDATARIO:

MANDATARIO:

MANDATARIO:

MANDATARIO:

MANDATARIO:

MANDATARIO:

MANDATARIO:

OPERE DI SOSTEGNO
PARATIA 05 Sx
Armature pali e dettagli travi di ripartizione

CODICE PROGETTO: L.19.01

PROGETTO: L.19.01

PROGETTO: L.19.01

PROGETTO: L.19.01

PROGETTO: L.19.01

PROGETTO: L.19.01

PROGETTO: L.19.01

PROGETTO: L.19.01

PROGETTO: L.19.01