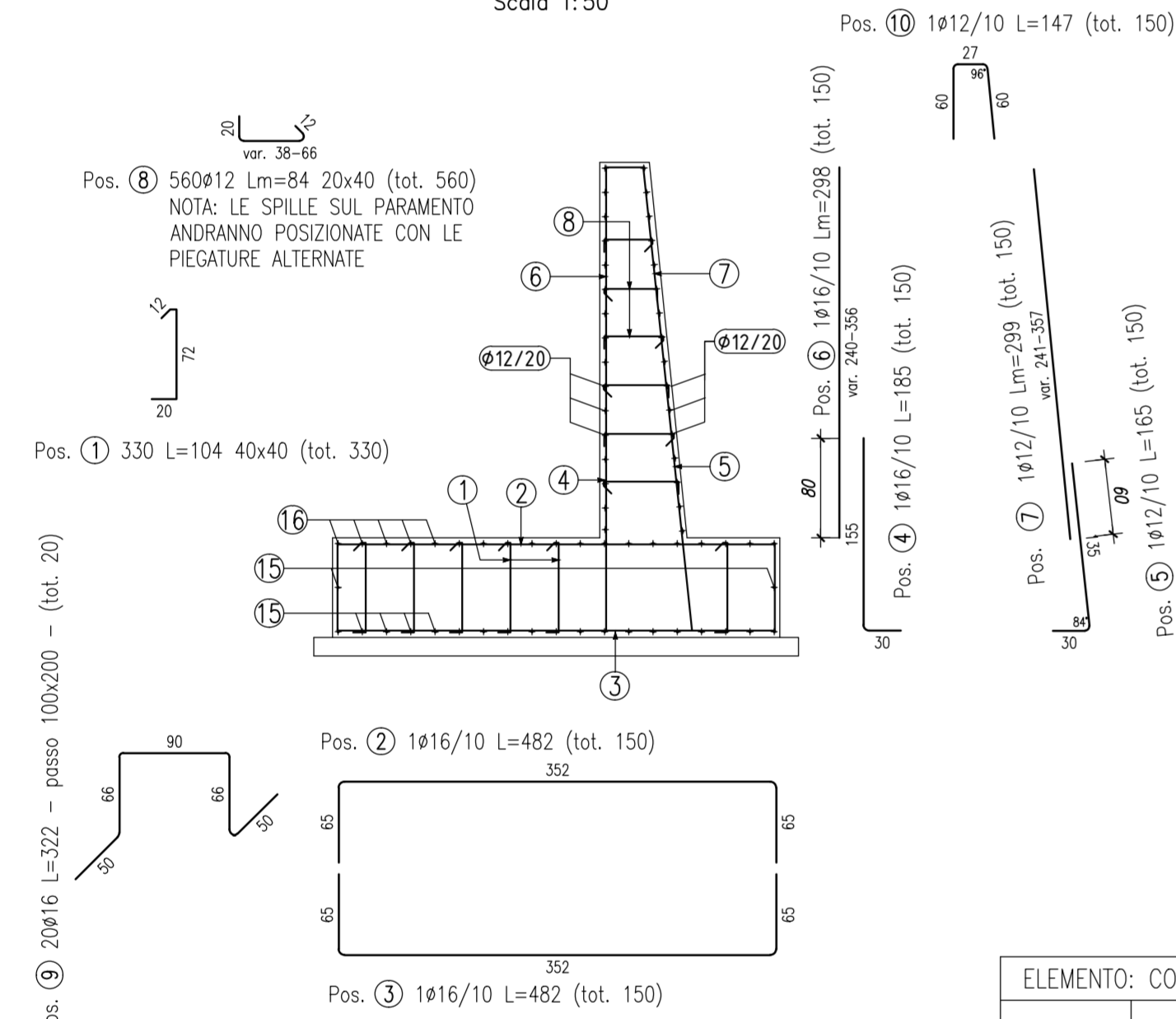
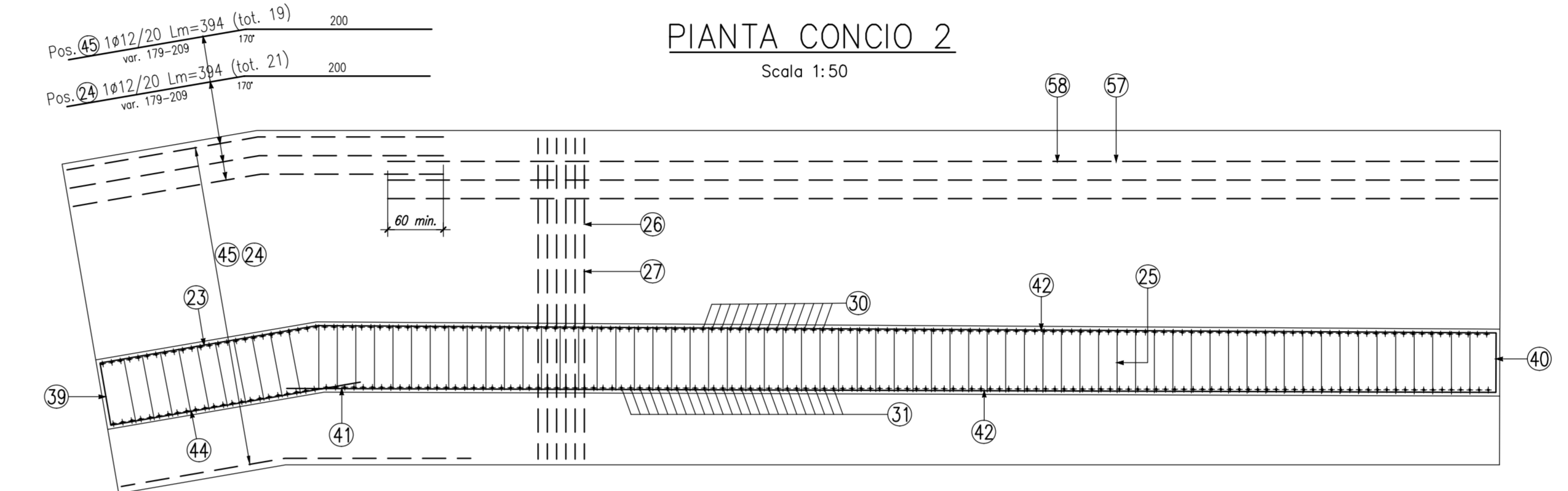
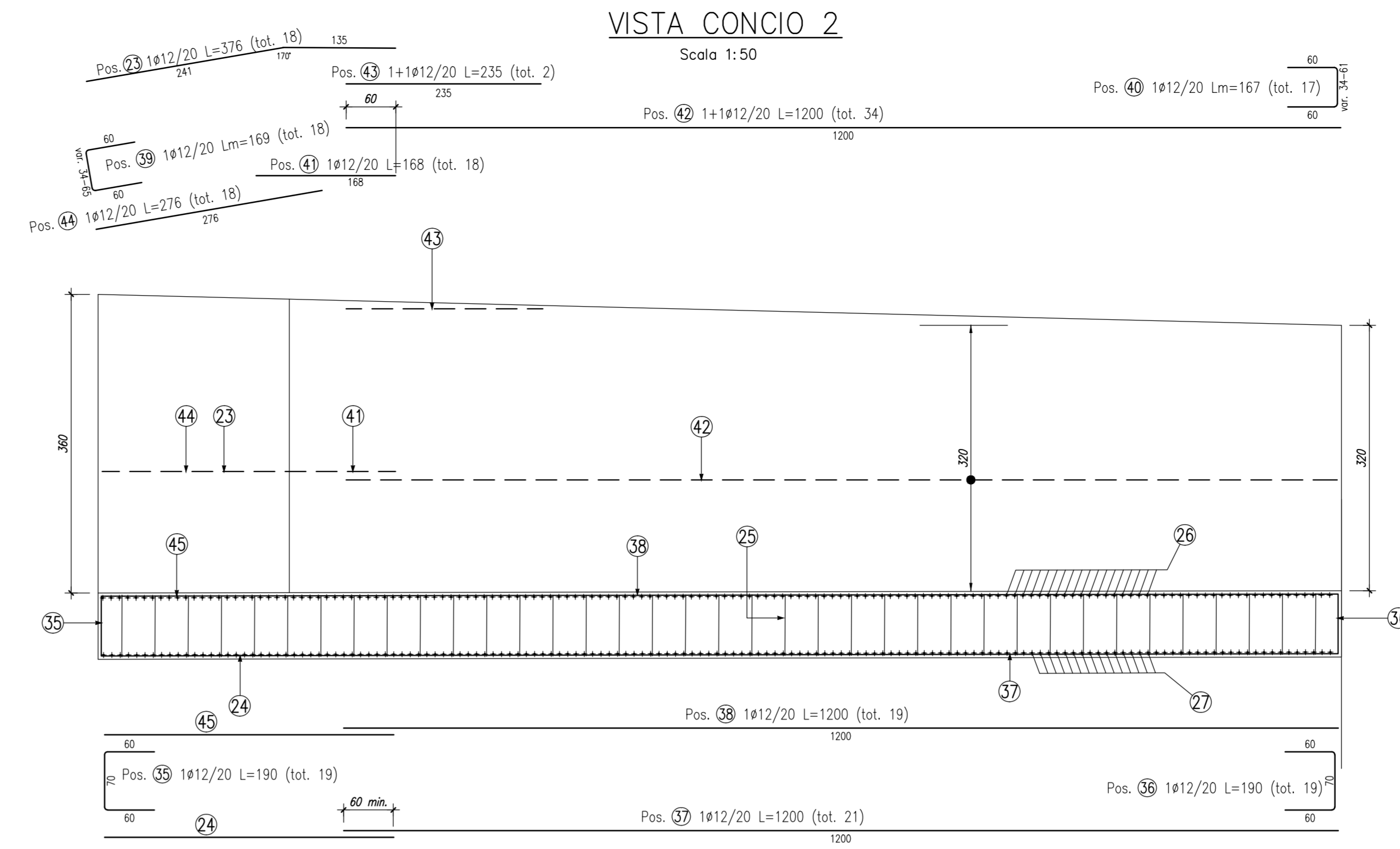


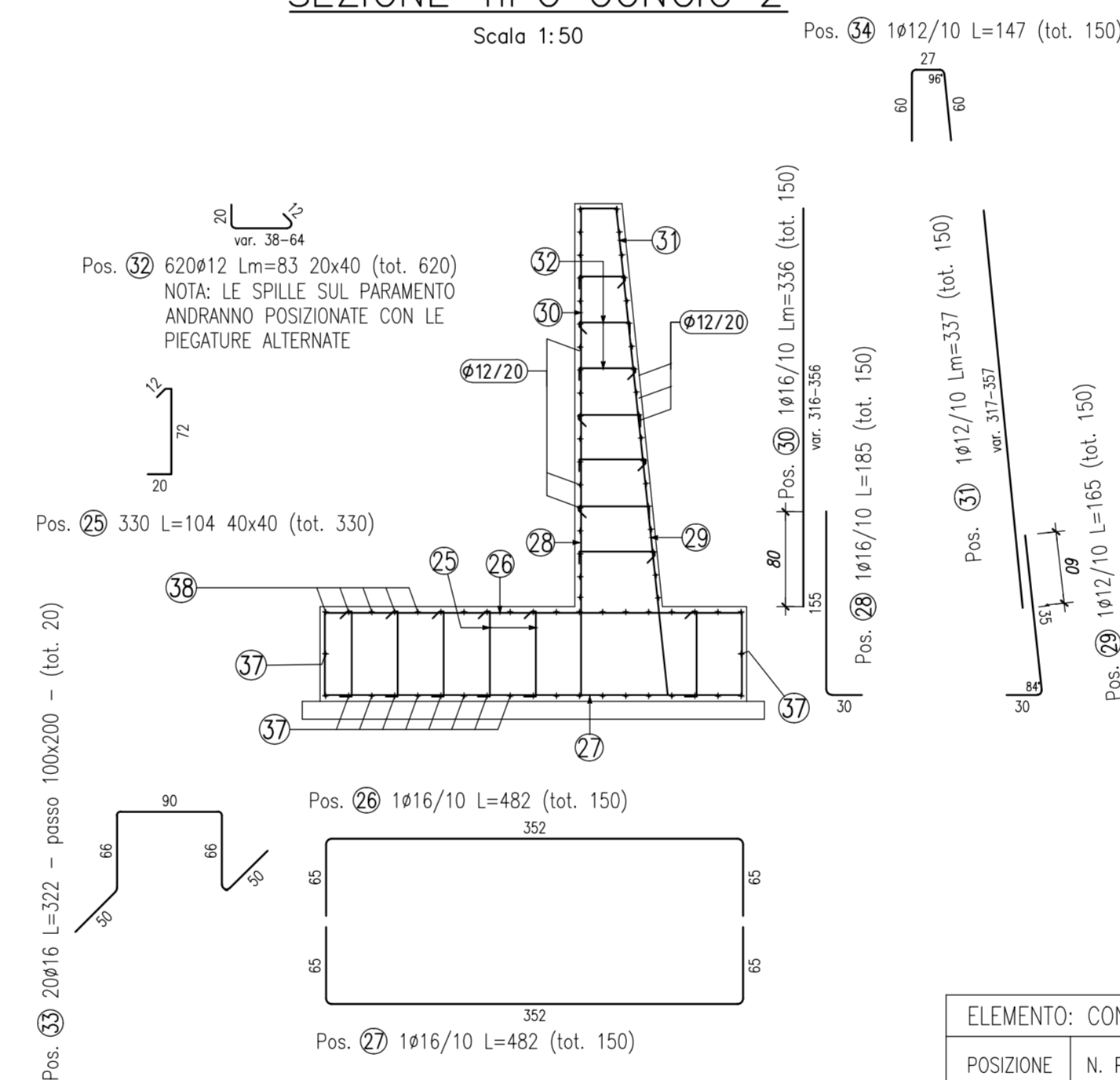
SEZIONE TIPO CONCIO 1
Scala 1:50



ELEMENTO: CONCIO 1						N.ELEMENTI: 1		
POSIZIONE	N. PEZZI	φ [mm]	L [cm]	L. TOT [m]	PESO [kg]	CODICE	SCHEMA PIEGATURA	(misure al filo esterno)
1	330	12	104	344	306	292	21	30
2	150	16	482	723	1141	252	21	30
3	150	16	482	723	1141	252	21	30
4	150	16	185	278	438	151	21	30
5	150	12	165	247	219	191	21	30
6	150	16	--- x ---	447	705	000	--- x ---	---
7	150	12	--- x ---	449	398	000	--- x ---	---
8	560	12	--- x ---	470	418	292	21	30
9	20	16	322	64	102	492	21	30
10	150	12	147	221	196	252	21	30
11	19	12	352	67	59	000	---	---
12	19	12	190	36	32	252	21	30
13	19	12	190	36	32	212	21	30
14	21	12	352	74	66	000	---	---
15	21	12	1200	252	224	000	---	---
16	19	12	1200	228	202	000	---	---
17	12	12	--- x ---	20	17	252	21	30
18	18	12	--- x ---	31	27	212	21	30
19	22	12	352	77	69	000	---	---
20	24	12	1200	288	256	000	---	---
21	12	12	--- x ---	70	62	000	---	---
22	2	12	600	12	11	000	---	---
PESO TOTALE:					6121			

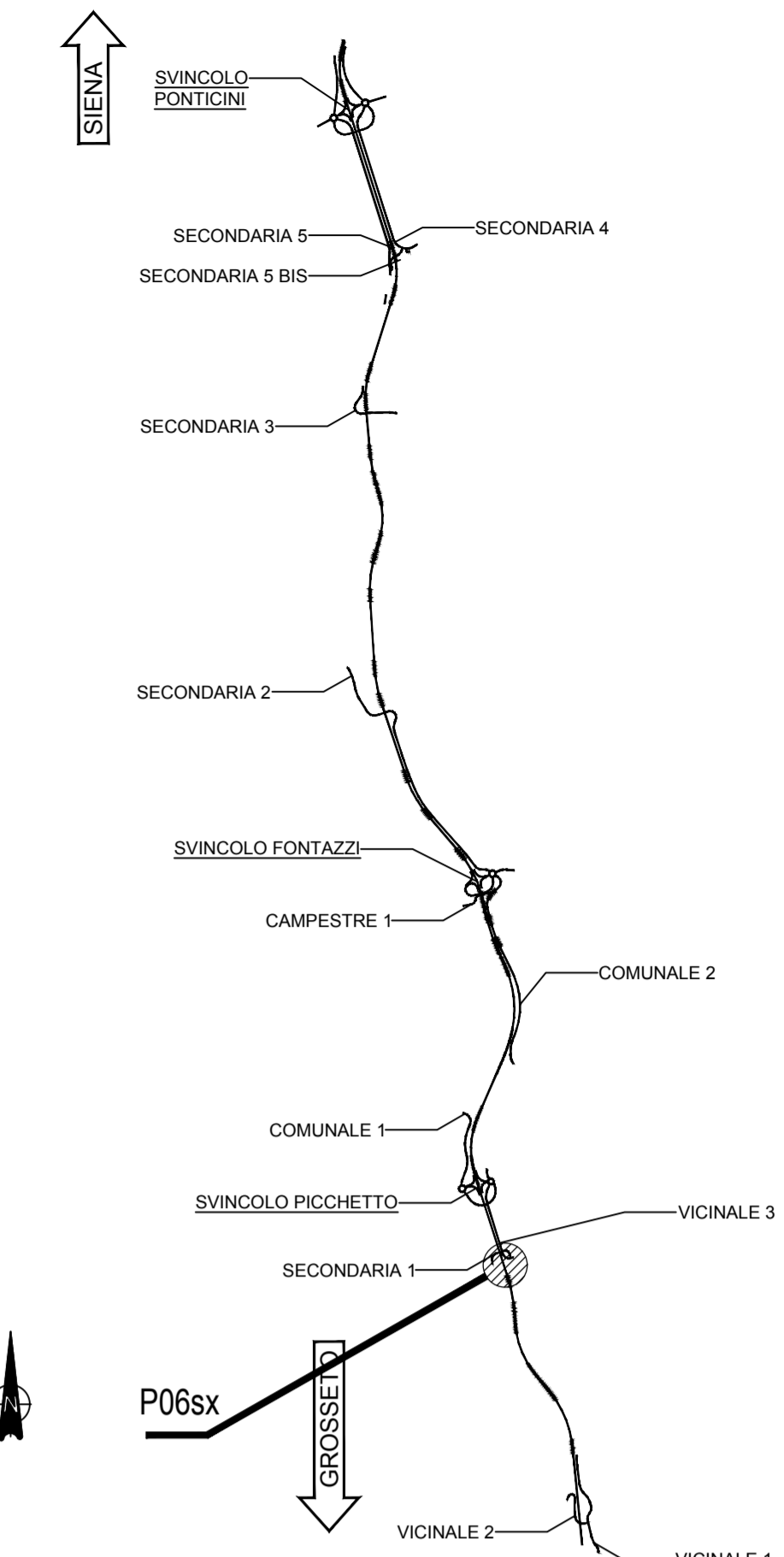


SEZIONE TIPO CONCIO 2
Scala 1:50



ELEMENTO: CONCIO 2						N.ELEMENTI: 1		
POSIZIONE	N. PEZZI	φ [mm]	L [cm]	L. TOT [m]	PESO [kg]	CODICE	SCHEMA PIEGATURA	(misure al filo esterno)
23	18	12	376	68	60	151	21	30
24	21	12	--- x ---	83	73	151	21	30
25	330	12	104	344	306	292	21	30
26	150	16	482	723	1141	252	21	30
27	150	16	482	723	1141	252	21	30
28	150	16	185	278	438	151	21	30
29	150	12	165	247	219	191	21	30
30	150	16	--- x ---	504	795	000	---	---
31	150	12	--- x ---	506	449	000	---	---
32	620	12	--- x ---	615	457	292	21	30
33	20	16	322	64	102	492	21	30
34	150	12	147	221	196	252	21	30
35	19	12	190	36	32	252	21	30
36	19	12	190	36	32	212	21	30
37	21	12	1200	252	224	000	---	---
38	19	12	1200	228	202	000	---	---
39	18	12	--- x ---	31	27	252	21	30
40	17	12	--- x ---	28	25	212	21	30
41	18	12	168	30	27	000	---	---
42	34	12	1200	408	362	000	---	---
43	2	12	235	5	4	000	---	---
44	18	12	276	50	44	000	---	---
45	19	12	--- x ---	75	66	151	21	30
PESO TOTALE:					6422			

KEYPLAN



NOTE GENERALI

- TUTTE LE MISURE SONO ESPRESSE IN CENTIMETRI, SALVO OVE DIVERSAMENTE INDICATO
- PER LE CARATTERISTICHE DEI MATERIALI FARE RIFERIMENTO ALL'ELABORATO T00-O500-STR-S001



Direzione Progettazione e Realizzazione Lavori

**ITINERARIO INTERNAZIONALE E78
S.G.C. GROSSETO - FANO
ADEGUAMENTO A 4 CORSIE
NEL TRATTO GROSSETO - SIENA (S.S. 223 "DI PAGANICO")
DAL KM 41+600 AL KM 53+400 - LOTTO 9**

PROGETTO ESECUTIVO COD. F115

PROGETTAZIONE: ATI SINTAGMA - GDG - ICARIA

IL RESPONSABILE DELL'INTEGRAZIONE DELLE PRESTAZIONI SPECIALISTICHE: Dot. Ing. Nando Granieri Ordine degli Ingegneri della Prov. di Perugia n° A351		IL GRUPPO DI PROGETTAZIONE: MANDANTIA: MANDANTI:	
Sintagma Dot. Ing. N. Granieri Dot. Ing. N. Granieri Dot. Ing. A. Stracchi Dot. Ing. F. Sgarbi Dot. Ing. E. Barbacci Dot. Ing. S. Scarpigni Dot. Ing. L. Di Nelli Dot. Ing. F. Pantano Dot. Ing. R. Frati		ICARIA Dott. Ing. V. Rotondi Dott. Ing. E. Mezzini Dott. Ing. V. Pizzini Dott. Ing. G. P. Pini Dott. Ing. G. Sgarbi	
IL PROGETTISTA: Dot. Ing. Federico Duranti Ordine degli Ingegneri della Prov. di Terni n° A844		Dott. Ing. D. Caraccioli Dott. Ing. S. Scaroni Dott. Ing. V. De Gori Dott. Ing. C. Conconi Dott. Ing. G. Pini Dott. Ing. G. Sgarbi	
IL GEOLOGO: Dott. Geol. Giorgio Cerignani Ordine dei Geologi della Regione Umbra n° 108		IL COORDINATORE PER LA SICUREZZA IN FASE DI PROGETTAZIONE: Dott. Ing. Filippo Annunzio Ordine degli Ingegneri della Prov. di Perugia n° A351	
IL RESPONSABILE DELLA PROIEZIONE: Dott. Ing. Nando Granieri Dott. Ing. R. Frati		IL RESPONSABILE DELLA PROIEZIONE: Dott. Ing. Nando Granieri Dott. Ing. R. Frati	

PROTOCOLLO DATA

**OPERE DI SOSTEGNO
PARATIA 06 Sx
Armature Muri - Tav. 1**

CODICE PROGETTO	UV. PROG.	N. PROG.	NOME FILE	REVISIONE	SCALA:
LQF115	E	1901	T00-O500-STR-A001	A	1:50
PROGETTO	ELAB.	REDAZIONE	VERIFICA	APPROVAZIONE	
A	Emissione	26/10/2020	M. Deo	E. Bertoldi	N. Granieri
REV.	DESCRIZIONE	DATA	REDATTO	VERIFICATO	APPROVATO