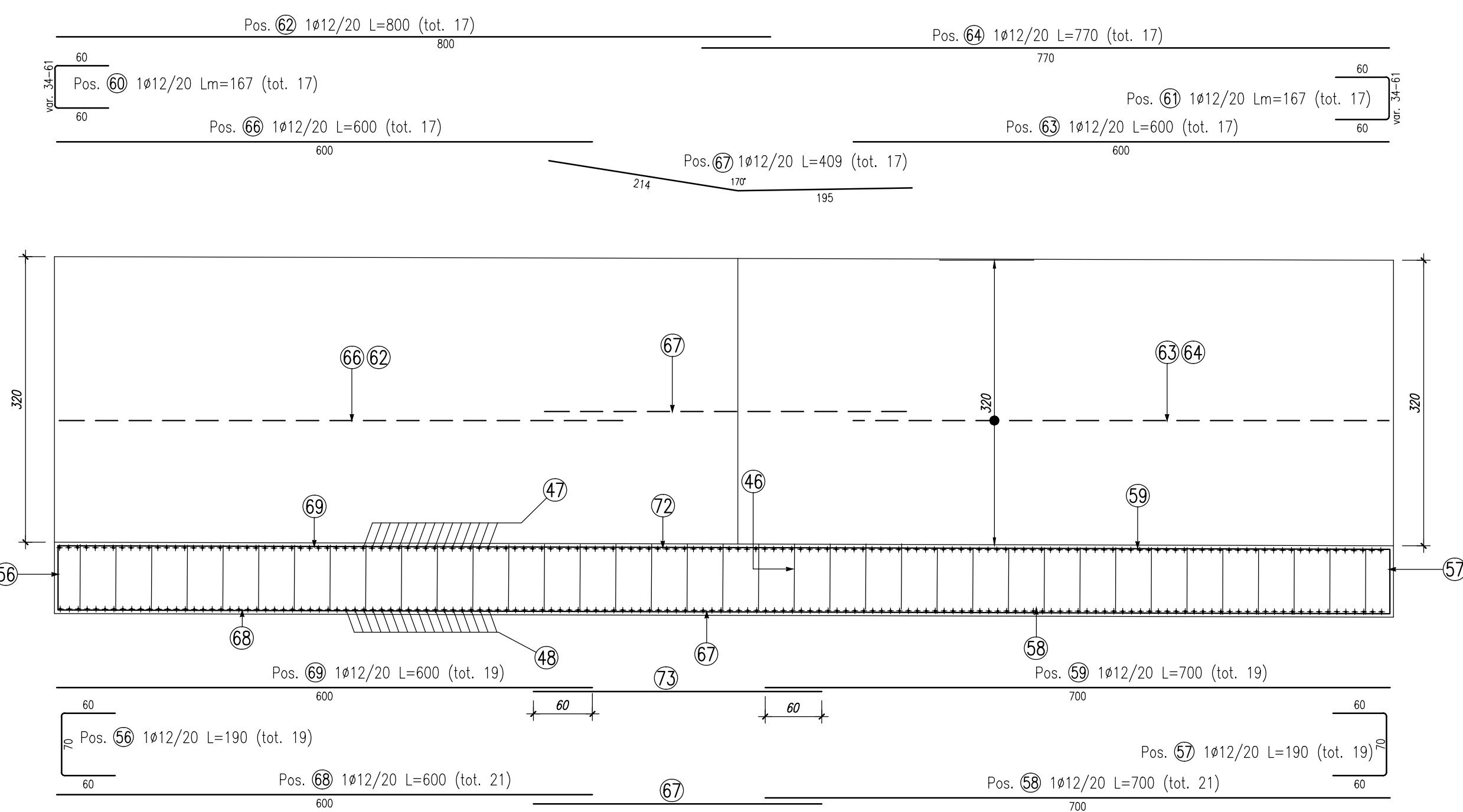


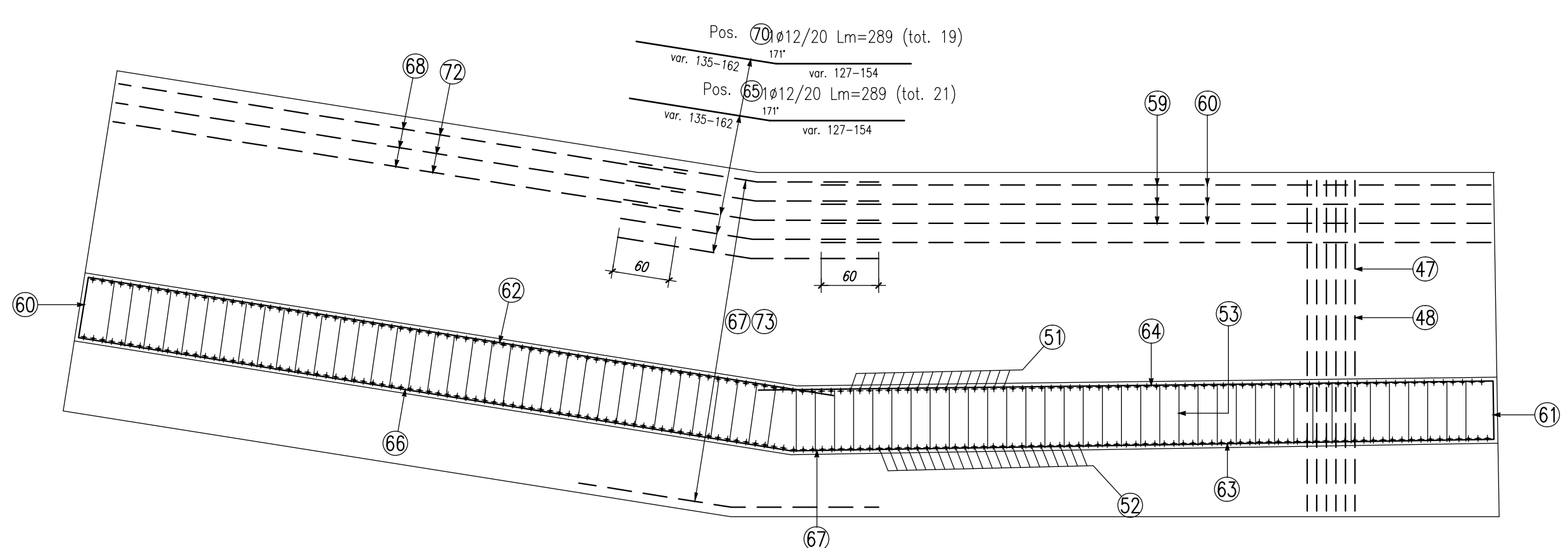
VISTA CONCIO 3

Scala 1:50



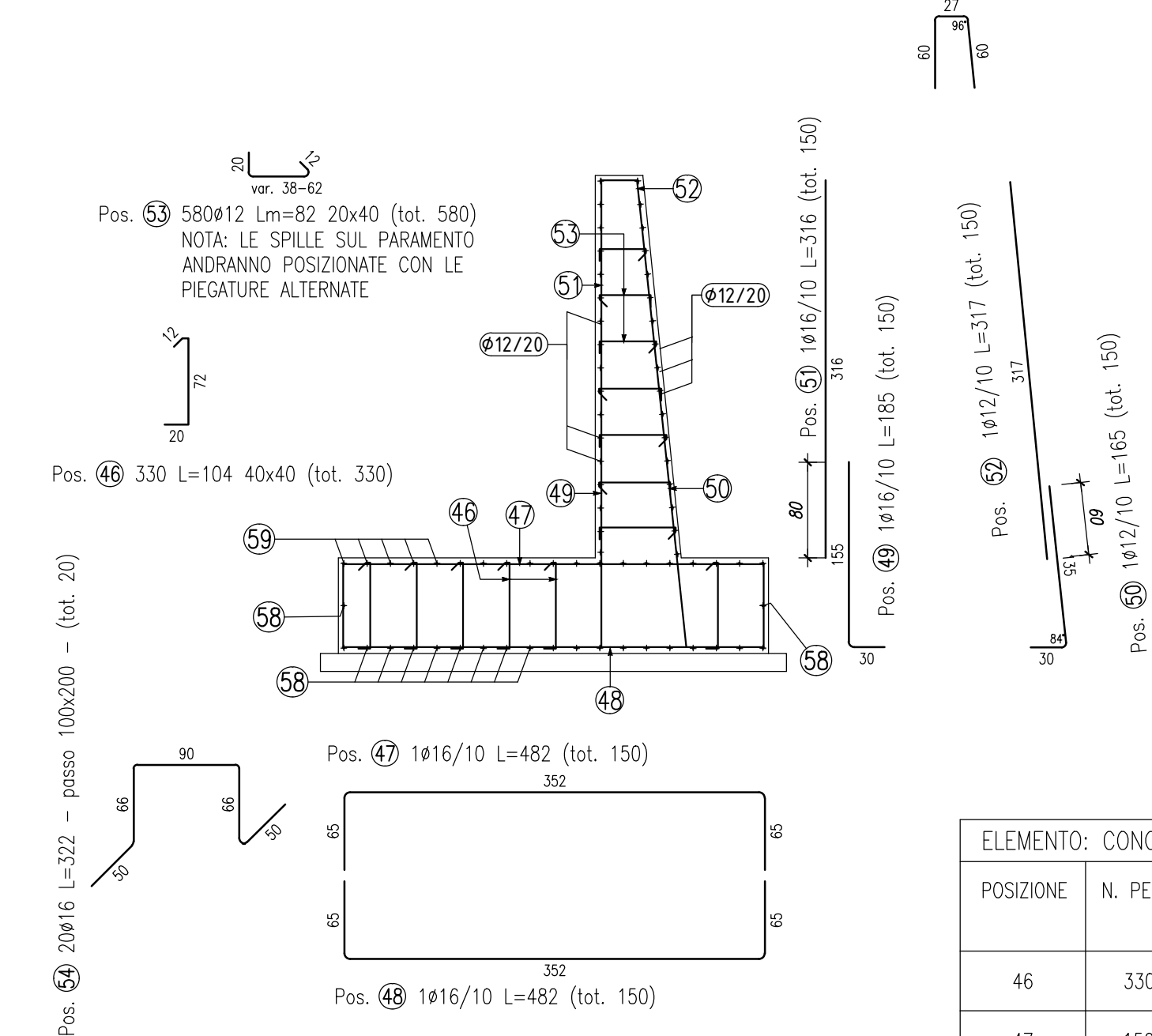
PIANTA CONCIO 3

Scala 1:50



SEZIONE TIPO CONCIO 3

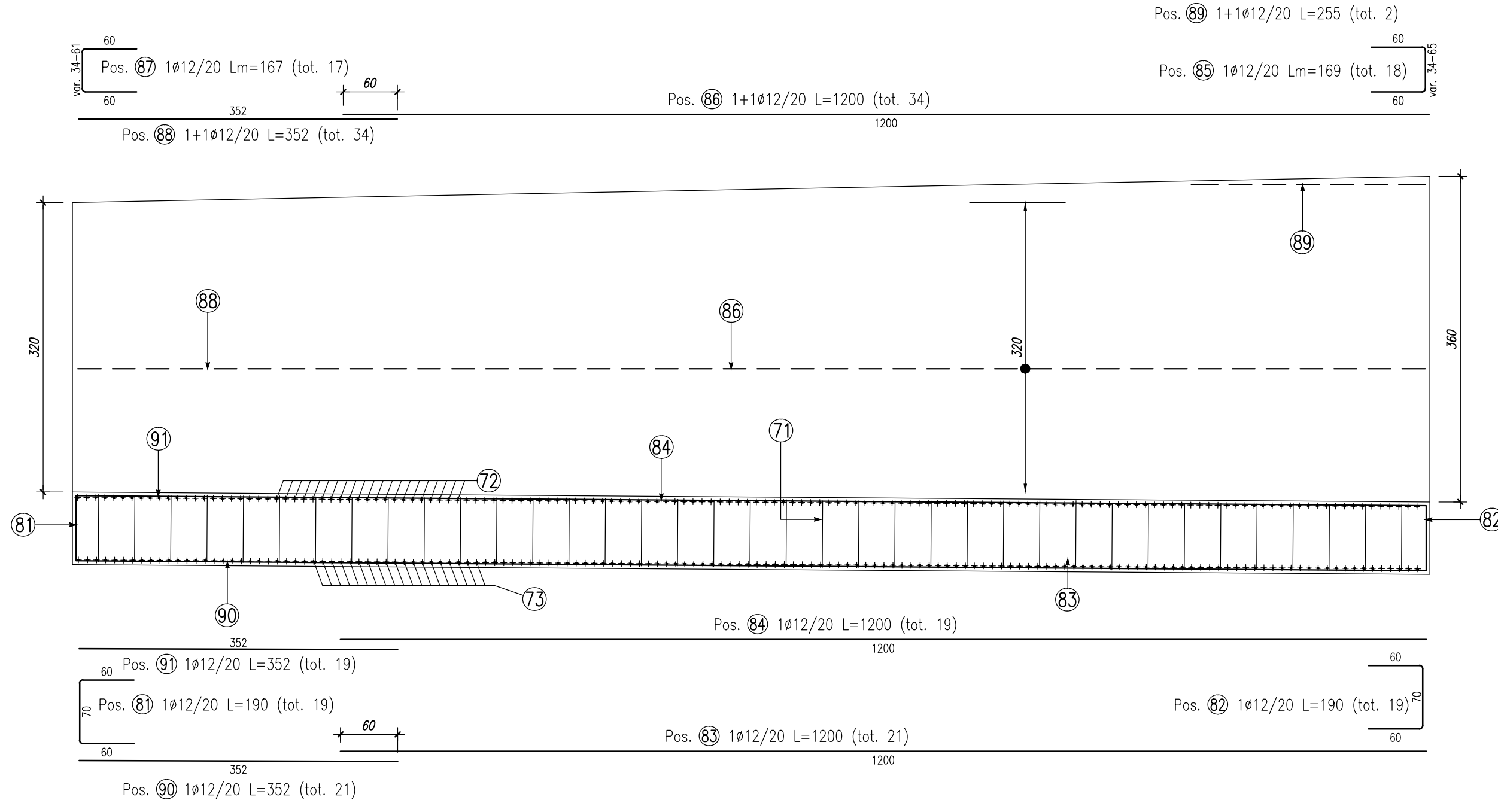
Scala 1:50



ELEMENTO: CONCIO 3							N.ELEMENTI: 1	
POSIZIONE	N. PEZZI	φ [mm]	L [cm]	L TOT [m]	PESO [kg]	CODICE	SCHEMA PIEGATURA (misura di filo esterno)	
46	330	12	104	344	306	292	31	
47	150	16	482	723	1141	252	32	
48	150	16	482	723	1141	252	33	
49	150	16	185	278	438	151	34	
50	150	12	165	247	219	191	35	
51	150	16	316	474	748	000	36	
52	150	12	317	476	422	000	37	
53	580	12	-- x --	476	422	292	38	
54	20	16	322	64	102	492	39	
55	150	12	147	221	196	252	40	
56	19	12	190	36	32	212	41	
57	19	12	190	36	32	212	42	
58	21	12	700	147	131	000	43	
59	19	12	700	133	118	000	44	
60	17	12	-- x --	28	25	252	45	
61	17	12	-- x --	28	25	212	46	
62	17	12	800	136	121	000	47	
63	17	12	600	102	91	000	48	
64	17	12	770	131	116	000	49	
65	21	12	-- x --	61	54	151	50	
66	17	12	600	102	91	000	51	
67	17	12	409	70	62	151	52	
68	21	12	600	126	112	000	53	
69	19	12	600	114	101	000	54	
70	19	12	-- x --	55	49	151	55	
PESO TOTALE:					6295			

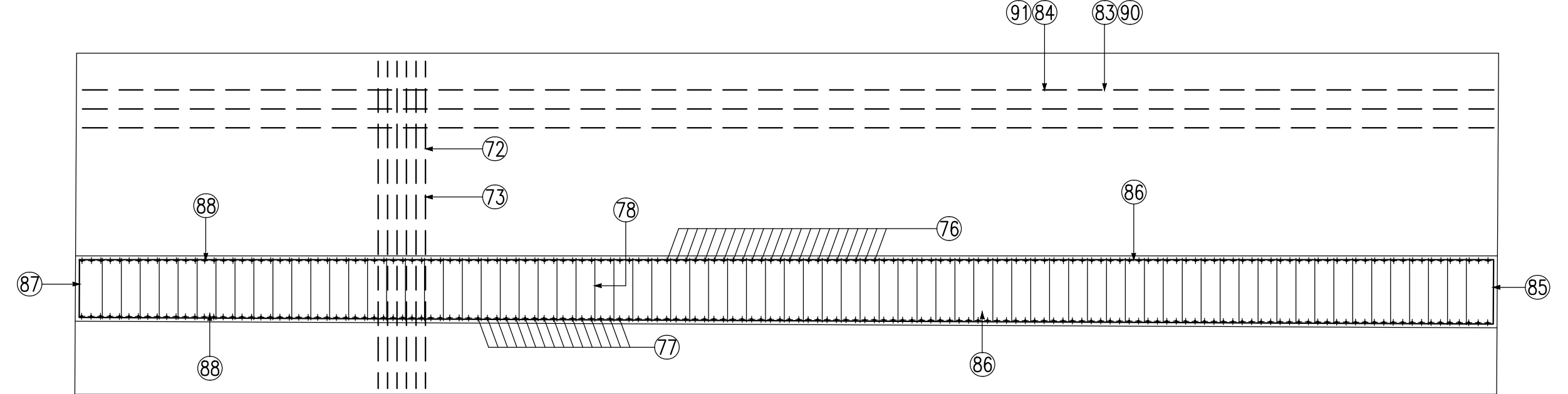
VISTA CONCIO 4

Scala 1:50



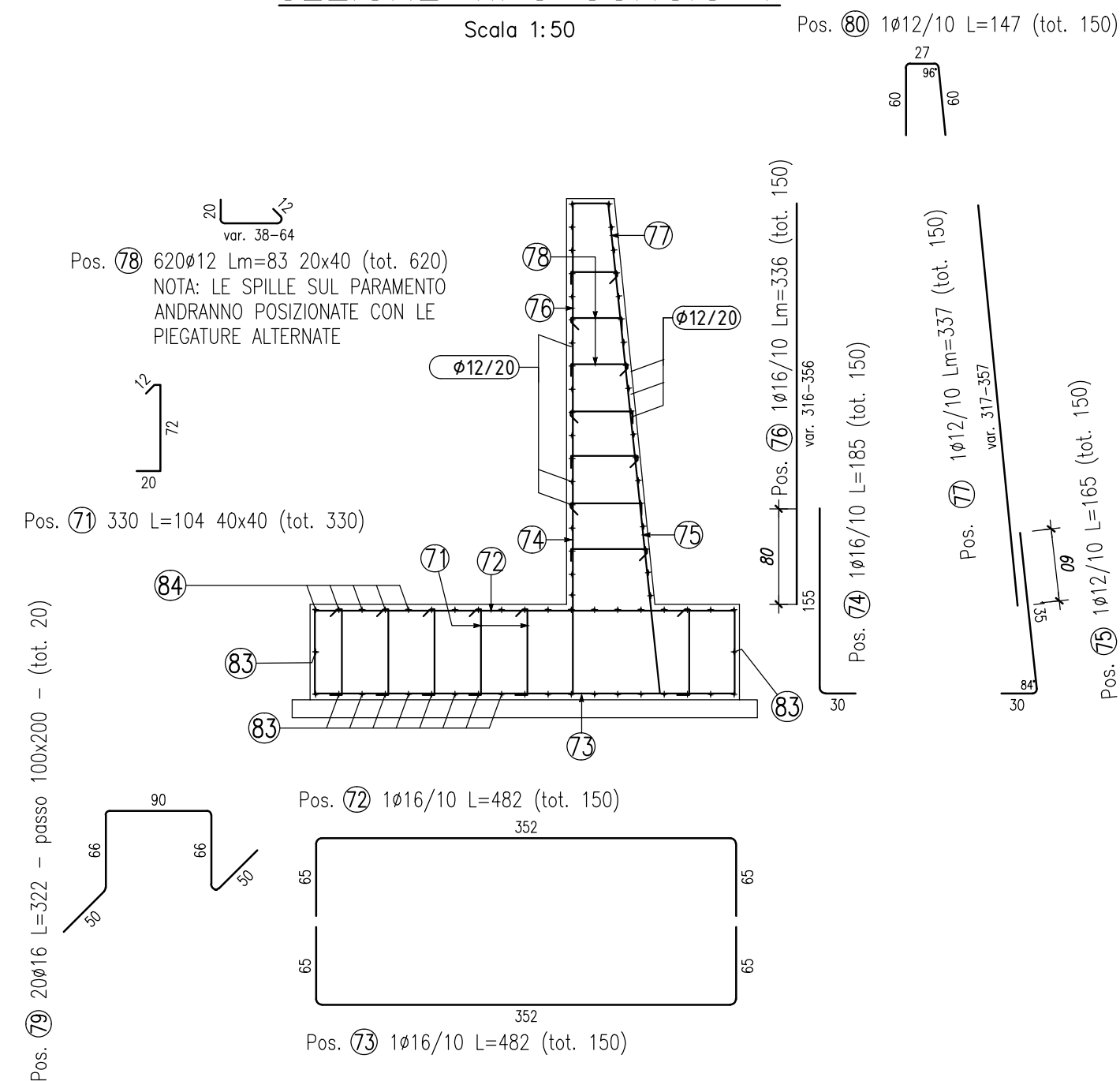
PIANTA CONCIO 4

Scala 1:50



SEZIONE TIPO CONCIO 4

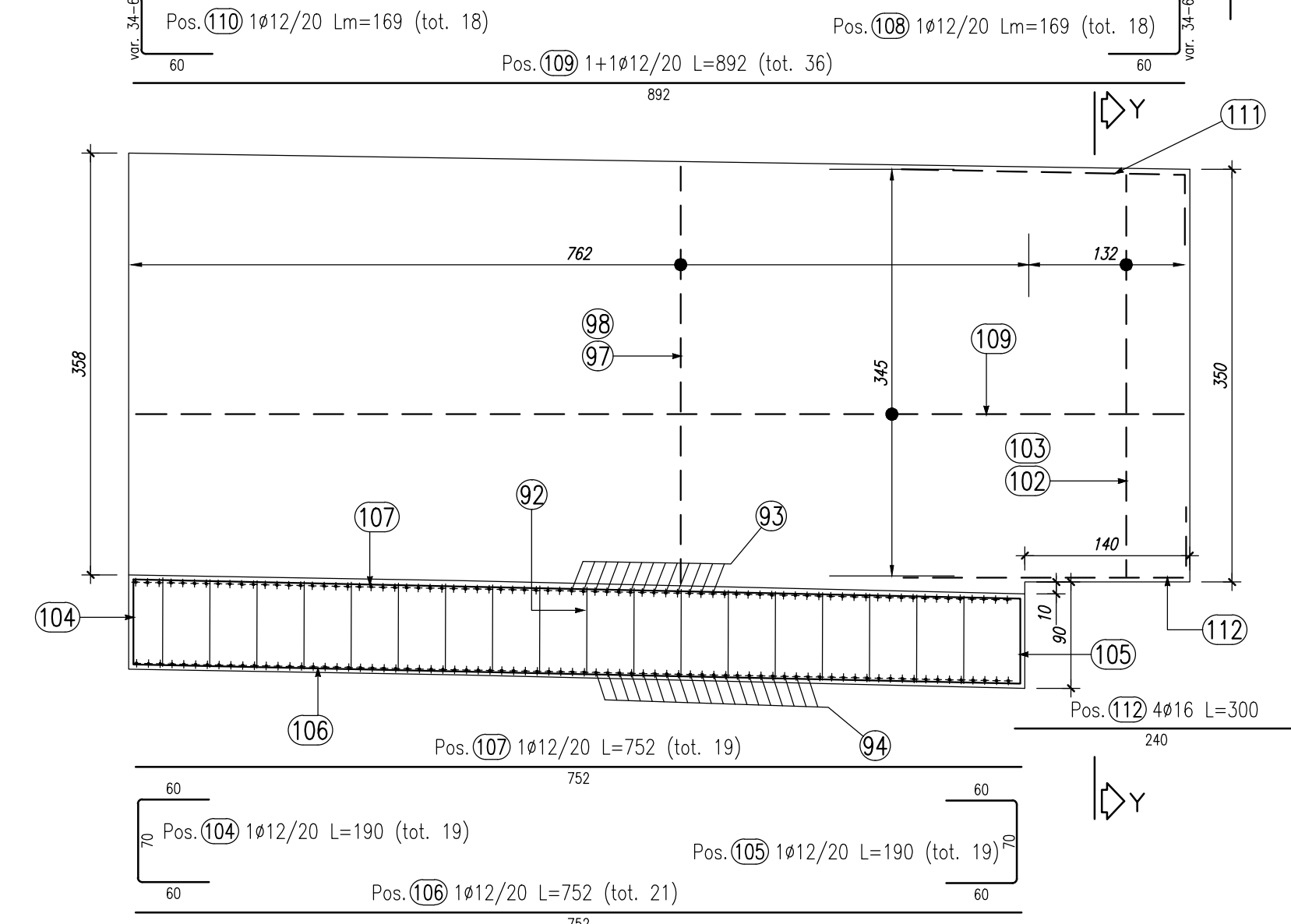
Scala 1:50



ELEMENTO: CONCIO 4							N.ELEMENTI: 1	
POSIZIONE	N. PEZZI	φ [mm]	L [cm]	L TOT [m]	PESO [kg]	CODICE	SCHEMA PIEGATURA (misura di filo esterno)	
71	330	12	104	344	306	292	31	
72	150	16	482	723	1141	252	32	
73	150	16	482	723	1141	252	33	
74	150	16	185	278	438	151	34	
75	150	12	165	247	219	191	35	
76	150	16	-- x --	504	795	000	36	
77	150	12	-- x --	506	449	000	37	
78	620	12	-- x --	515	457	292	38	
79	20	16	322	64	102	492	39	
80	150	12	147	221	196	252	40	
81	19	12	190	36	32	212	41	
82	19	12	190	36	32	212	42	
83	21	12	1200	252	224	000	43	
84	19	12	1200	228	202	000	44	
85	18	12	-- x --	31	27	212	45	
86	34	12	1200	408	362	000	46	
87	17	12	-- x --	28	25	252	47	
88	34	12	352	120	106	000	48	
89	2	12	255	5	5	000	49	
90	21	12	352	74	66	000	50	
91	19	12	352	67	59	000	51	
PESO TOTALE:					6384			

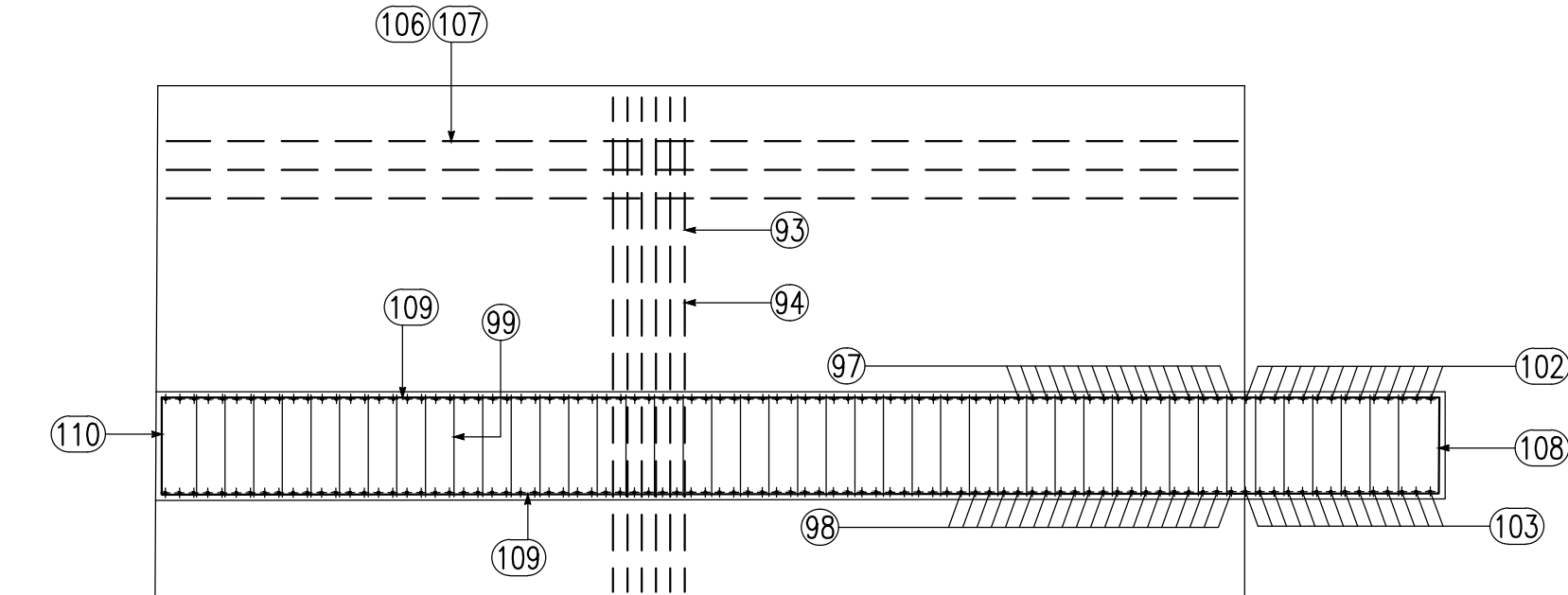
VISTA CONCIO 5

Scala 1:50



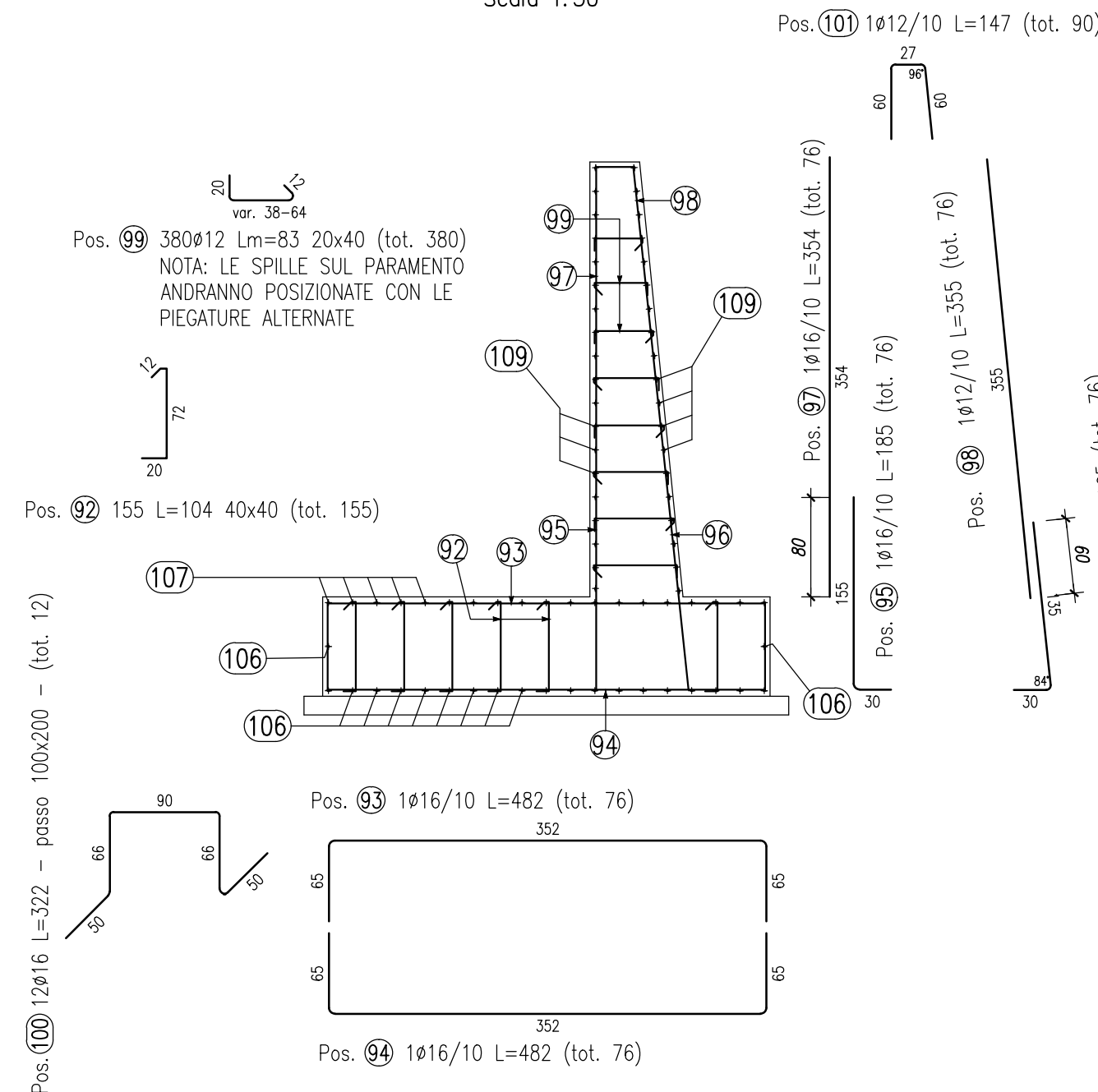
PIANTA CONCIO 5

Scala 1:50



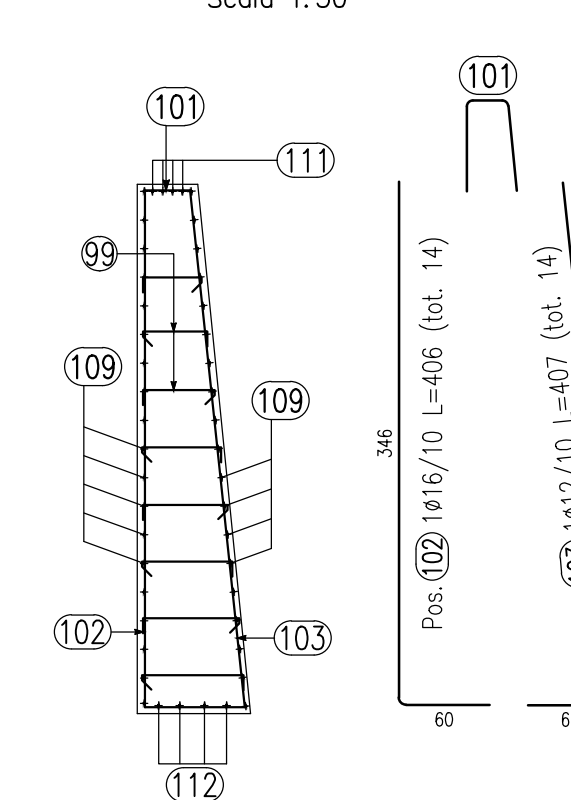
SEZIONE TIPO CONCIO 5

Scala 1:50



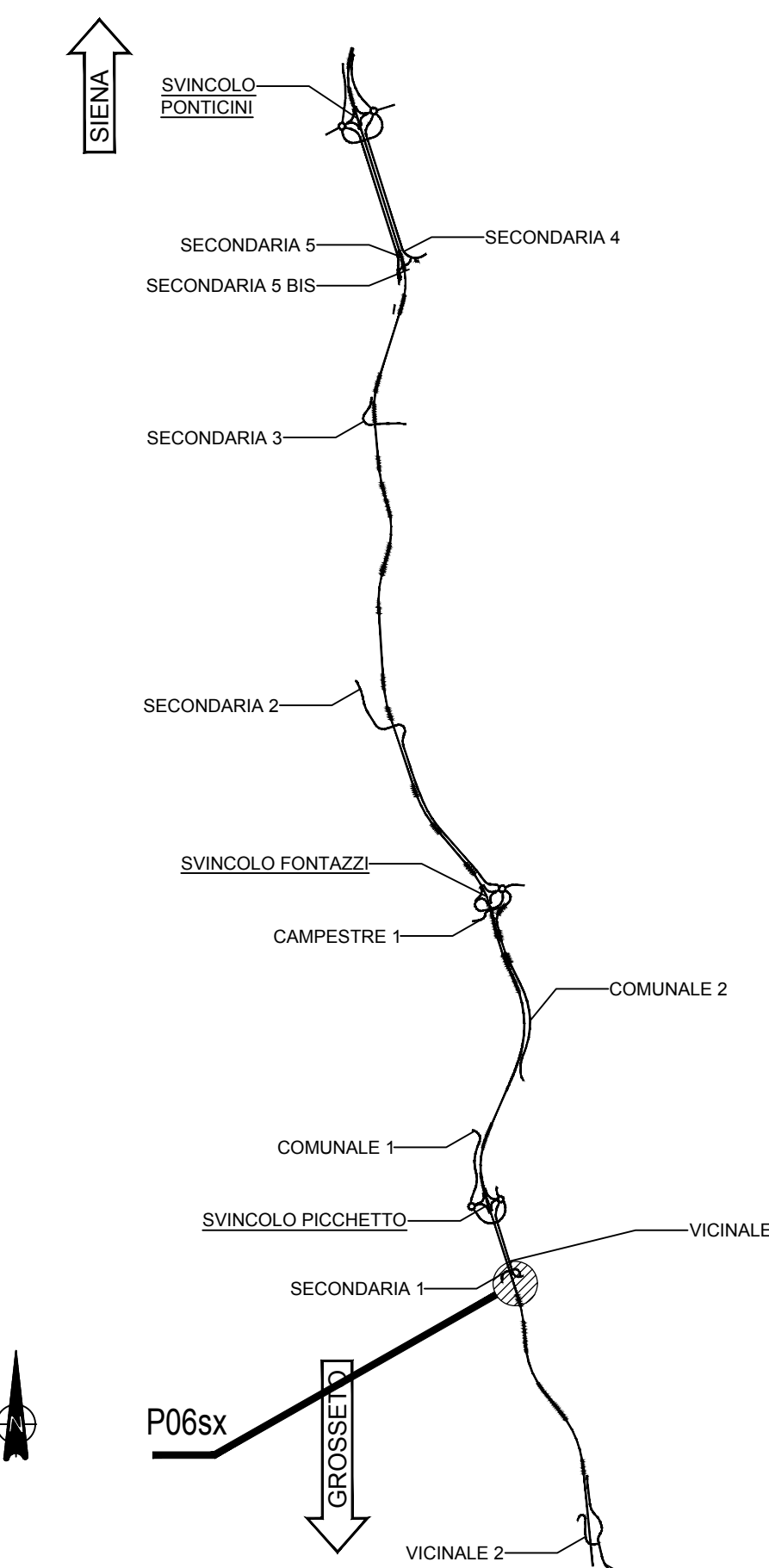
SEZIONE Y-Y

Scala 1:50



ELEMENTO: CONCIO 5							N.ELEMENTI: 1	
POSIZIONE	N. PEZZI	φ [mm]	L [cm]	L TOT [m]	PESO [kg]	CODICE	SCHEMA PIEGATURA (misura di filo esterno)	
92	155	12	104	162	144	292	31	
93	76	16	482	366	578	252	32	
94	76	16	482	366	578	252	33	
95	76	16	185	141	222	151	34	
96	76	12	165	125	111	191	35	
97	76	16	354	269	425	000	36	
98	76	12	355	270	240	000	37	
99	380	12	-- x --	315	280	292	38	
100	12	16	322	39	61	492	39	
101	90	12	147	132	117	252	40	
102	14	16	406	57	90	151	41	
103	14	12	407	57	51	191	42	
104	19	12	190	36	32	252	43	
105	19	12	190	36	32	212	44	
106	21	12	752	158	140	000	45	
107	19	12	752	143	127	000	46	
108	18	12	-- x --	30	27	212	47	
109	36	12	892	321	285	000	48	
110	18	12	-- x --	30	27	252	49	
111	4	16	300	12	19	151	50	
112	4	16	300	12	19	151	51	
PESO TOTALE:					3605			

KEYPLAN



NOTE GENERALI

- TUTTE LE MISURE SONO ESPRESSE IN CENTIMETRI, SALVO OVE DIVERSAMENTE INDICATO
- PER LE CARATTERISTICHE DEI MATERIALI FARE RIFERIMENTO ALL'ELABORATO TOO-OS00-STR-SC01



Direzione Progettazione e Realizzazione Lavori

**ITINERARIO INTERNAZIONALE E78**  
**S.G.C. GROSSETO - FANO**  
 ADEGUAMENTO A 4 CORSIE  
 NEL TRATTO GROSSETO - SIENA (S.S. 223 "DI PAGANICO")  
 DAL KM 41+600 AL KM 53+400 - LOTTO 9

PROGETTO ESECUTIVO

cod. FI15

PROGETTAZIONE: ATI SINTAGMA - GDG - ICARIA

IL RESPONSABILE DELL'INTEGRAZIONE DELLE PRESTAZIONI SPECIALISTICHE: IL GRUPPO DI PROGETTAZIONE: MANDANTIBILI: MANDATARI:

IL PROGETTISTA: Dott. Ing. Federico Durastanti, Dott. Ing. Nando Granieri, Ordine degli Ingegneri della Prov. di Perugia n° 4844

IL GEOLOGO: Dott. Geo. Giorgio Compagnini, Ordine dei Geologi della Regione Umbra n° 108

IL COORDINATORE PER LA SICUREZZA IN FASE DI PROGETTAZIONE: Dott. Ing. Filippo Farnabianco, Ordine degli Ingegneri della Prov. di Perugia n° 48373

PROTOCOLLO: DATA

OPERE DI SOSTEGNO  
 PARATIA 06 Sx  
 Armature Muri - Tav. 2

PROGETTO	NOI. FILE	REVISIONE	SCALA:
LOFI15	700-0506-STR-AR02	A	1:50

REV.	DESCRIZIONE	DATA	REDATTO	VERIFICATO	APPROVATO
A	Emissione	28/02/2020	M.Ore	E.Bartolucci	N.Ore