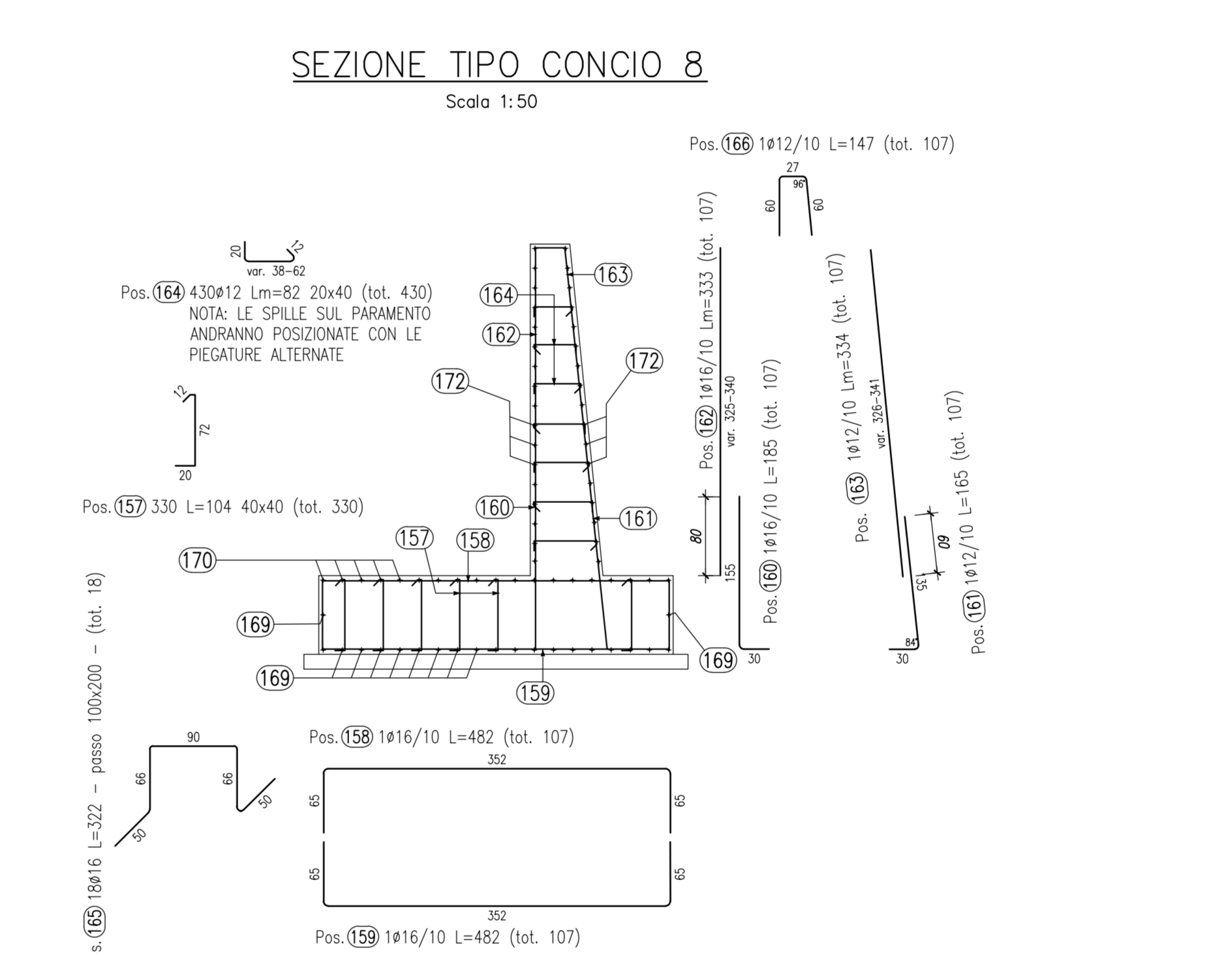
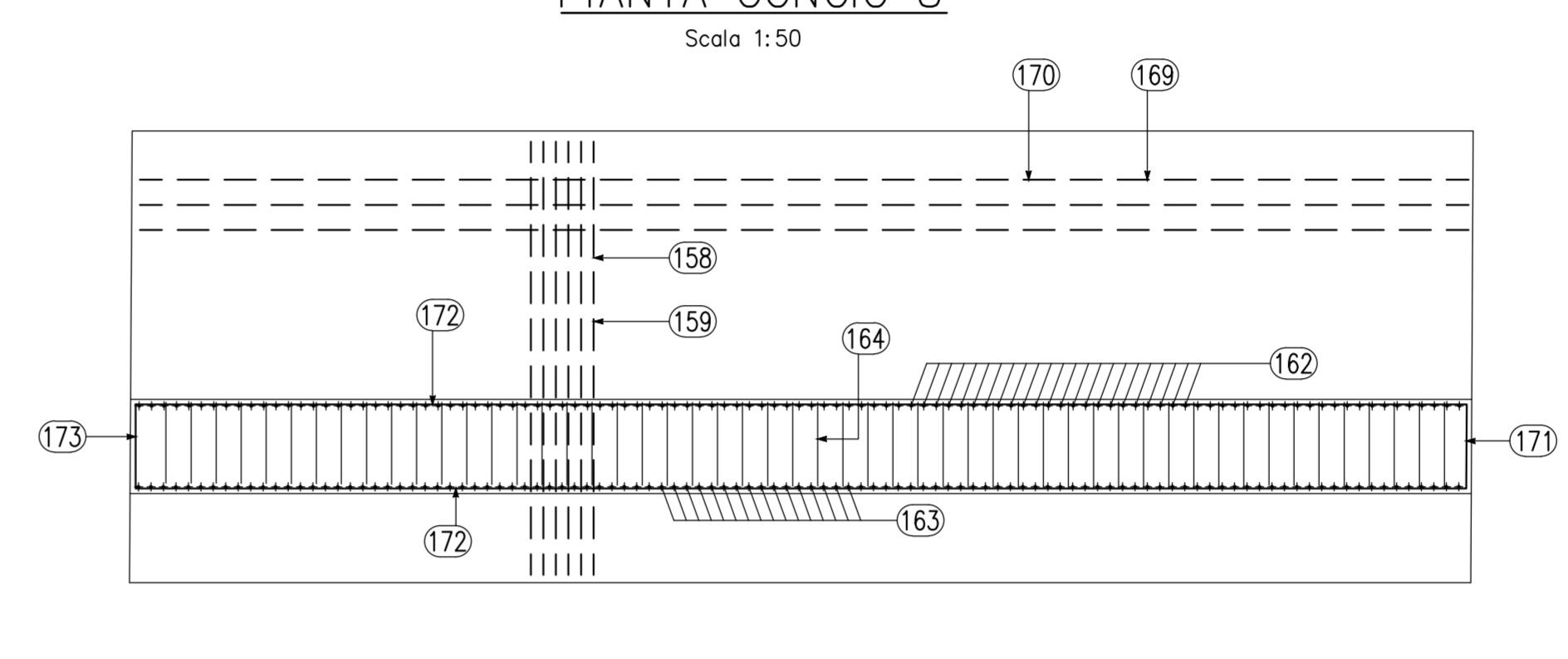
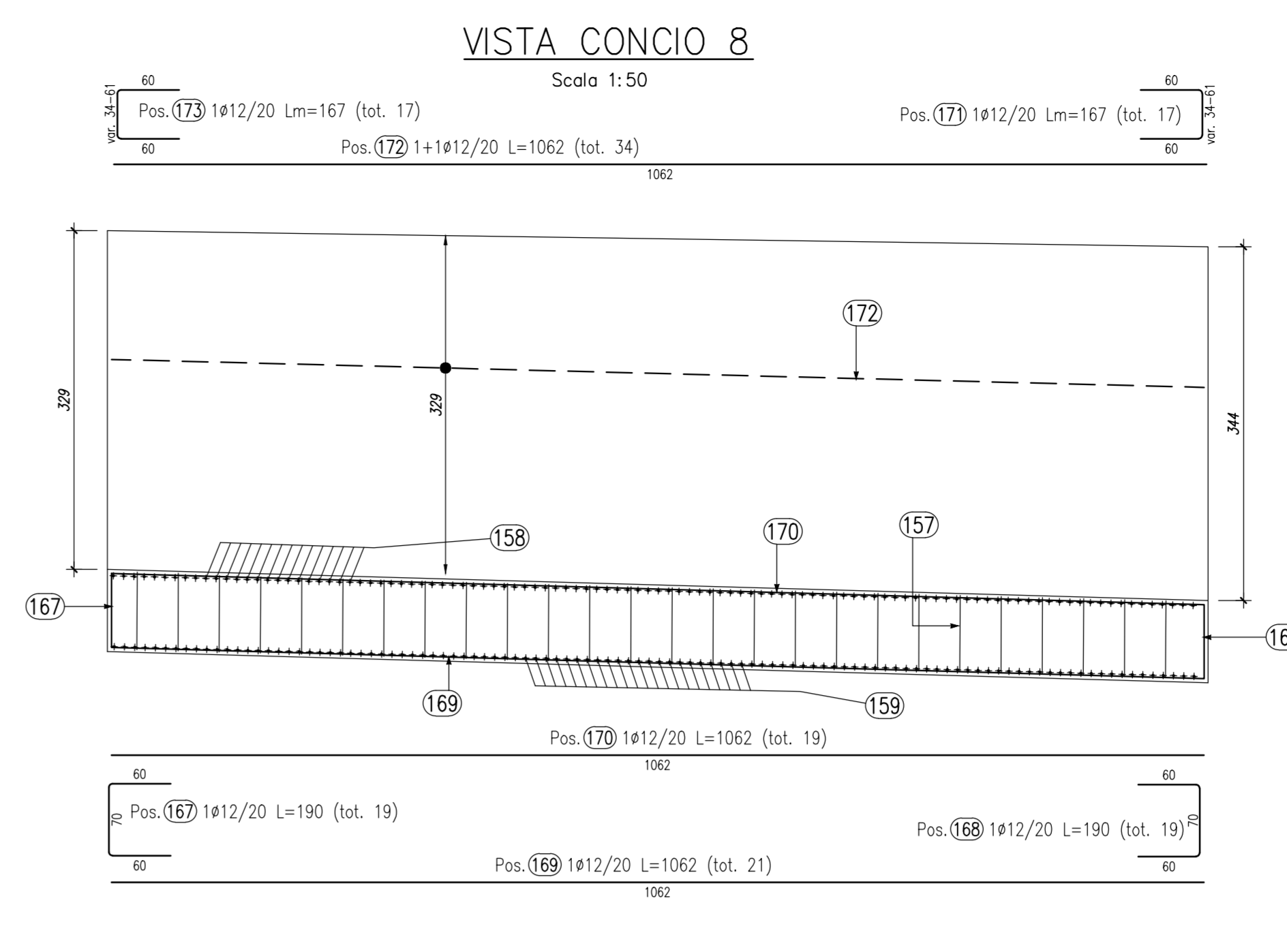
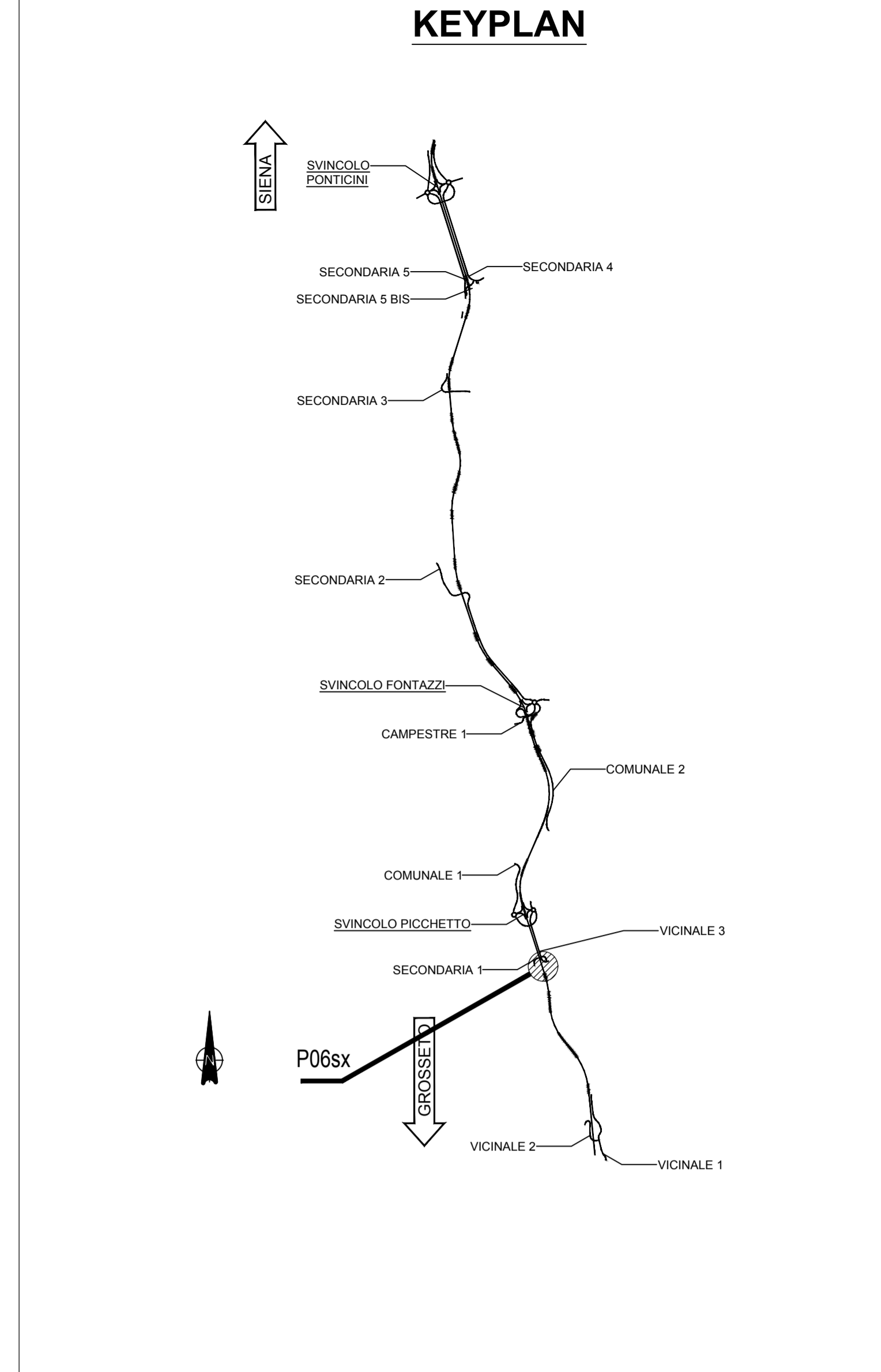


| ELEMENTO: CONCIO 7 |          |        |         |            |           | N.ELEMENTI: 1 |   |
|--------------------|----------|--------|---------|------------|-----------|---------------|---|
| POSIZIONE          | N. PEZZI | φ [mm] | L [cm]  | L. TOT [m] | PESO [kg] | CODICE        | SCHEMA PIEGATURA (misure al filo esterno) |
| 136                | 330      | 12     | 104     | 344        | 306       | 292           | R1 77 32                                  |
| 137                | 150      | 16     | 482     | 723        | 1141      | 252           | 32 352 38                                 |
| 138                | 150      | 16     | 482     | 723        | 1141      | 252           | 32 352 38                                 |
| 139                | 150      | 16     | 185     | 278        | 438       | 151           | 32 198 38                                 |
| 140                | 150      | 12     | 165     | 247        | 219       | 191           | 32 135 38                                 |
| 141                | 150      | 16     | 324     | 486        | 767       | 000           | 324                                       |
| 142                | 150      | 12     | 325     | 488        | 433       | 000           | 325                                       |
| 143                | 610      | 12     | -- x -- | 500        | 444       | 292           | R1 77 32                                  |
| 144                | 20       | 16     | 322     | 64         | 102       | 492           | 32 352 38                                 |
| 145                | 150      | 12     | 147     | 221        | 196       | 252           | 32 135 38                                 |
| 146                | 19       | 12     | 190     | 36         | 32        | 252           | 32 135 38                                 |
| 147                | 19       | 12     | 190     | 36         | 32        | 212           | 32 135 38                                 |
| 148                | 21       | 12     | 1200    | 252        | 224       | 000           | 1200                                      |
| 149                | 19       | 12     | 1200    | 228        | 202       | 000           | 1200                                      |
| 150                | 18       | 12     | -- x -- | 30         | 27        | 212           | 32 135 38                                 |
| 151                | 34       | 12     | 1200    | 408        | 362       | 000           | 1200                                      |
| 152                | 17       | 12     | -- x -- | 28         | 25        | 252           | 32 135 38                                 |
| 153                | 34       | 12     | 352     | 120        | 106       | 000           | 352                                       |
| 155                | 21       | 12     | 352     | 74         | 66        | 000           | 352                                       |
| 156                | 19       | 12     | 352     | 67         | 59        | 000           | 352                                       |
| PESO TOTALE:       |          |        |         |            |           | 6322          |   |



| ELEMENTO: CONCIO 8 |          |        |         |            |           | N.ELEMENTI: 1 |   |
|--------------------|----------|--------|---------|------------|-----------|---------------|---|
| POSIZIONE          | N. PEZZI | φ [mm] | L [cm]  | L. TOT [m] | PESO [kg] | CODICE        | SCHEMA PIEGATURA (misure al filo esterno) |
| 157                | 330      | 12     | 104     | 344        | 306       | 292           | R1 77 32                                  |
| 158                | 107      | 16     | 482     | 516        | 814       | 252           | 32 352 38                                 |
| 159                | 107      | 16     | 482     | 516        | 814       | 252           | 32 352 38                                 |
| 160                | 107      | 16     | 185     | 198        | 312       | 151           | 32 198 38                                 |
| 161                | 107      | 12     | 165     | 176        | 156       | 191           | 32 135 38                                 |
| 162                | 107      | 16     | -- x -- | 356        | 561       | 000           | x1  |
| 163                | 107      | 12     | -- x -- | 357        | 317       | 000           | x1  |
| 164                | 430      | 12     | -- x -- | 353        | 313       | 292           | R1 77 32                                  |
| 165                | 18       | 16     | 322     | 58         | 91        | 492           | 32 352 38                                 |
| 166                | 107      | 12     | 147     | 157        | 140       | 252           | 32 135 38                                 |
| 167                | 19       | 12     | 190     | 36         | 32        | 252           | 32 135 38                                 |
| 168                | 19       | 12     | 190     | 36         | 32        | 212           | 32 135 38                                 |
| 169                | 21       | 12     | 1062    | 223        | 198       | 000           | 1062                                      |
| 170                | 19       | 12     | 1062    | 202        | 179       | 000           | 1062                                      |
| 171                | 17       | 12     | -- x -- | 28         | 25        | 212           | 32 135 38                                 |
| 172                | 34       | 12     | 1062    | 361        | 321       | 000           | 1062                                      |
| 173                | 17       | 12     | -- x -- | 28         | 25        | 252           | 32 135 38                                 |
| PESO TOTALE:       |          |        |         |            |           | 4636          |   |



**NOTE GENERALI**

- TUTTE LE MISURE SONO ESPRESSE IN CENTIMETRI, SALVO OVE DIVERSAMENTE INDICATO
- PER LE CARATTERISTICHE DEI MATERIALI FARE RIFERIMENTO ALL'ELABORATO T00-OS00-STR-SC01

| ELEMENTO: CONCIO 6 |          |        |         |            |           | N.ELEMENTI: 1 |   |
|--------------------|----------|--------|---------|------------|-----------|---------------|---|
| POSIZIONE          | N. PEZZI | φ [mm] | L [cm]  | L. TOT [m] | PESO [kg] | CODICE        | SCHEMA PIEGATURA (misure al filo esterno) |
| 113                | 155      | 12     | 104     | 162        | 144       | 292           | R1 77 32                                  |
| 114                | 53       | 16     | 482     | 255        | 403       | 252           | 32 352 38                                 |
| 115                | 53       | 16     | 482     | 255        | 403       | 252           | 32 352 38                                 |
| 116                | 53       | 16     | 185     | 98         | 155       | 151           | 32 198 38                                 |
| 117                | 53       | 12     | 165     | 87         | 77        | 191           | 32 135 38                                 |
| 118                | 53       | 16     | 324     | 172        | 271       | 000           | 324                                       |
| 119                | 53       | 12     | 325     | 172        | 153       | 000           | 325                                       |
| 120                | 250      | 12     | -- x -- | 205        | 182       | 292           | R1 77 32                                  |
| 121                | 8        | 16     | 322     | 26         | 41        | 492           | 32 352 38                                 |
| 122                | 67       | 12     | 147     | 98         | 87        | 252           | 32 135 38                                 |
| 123                | 14       | 16     | 350     | 49         | 77        | 151           | 32 290 38                                 |
| 124                | 14       | 12     | 351     | 49         | 44        | 191           | 32 291 38                                 |
| 125                | 19       | 12     | 190     | 36         | 32        | 252           | 32 135 38                                 |
| 126                | 19       | 12     | 190     | 36         | 32        | 212           | 32 135 38                                 |
| 127                | 21       | 12     | 520     | 109        | 97        | 000           | 520                                       |
| 128                | 19       | 12     | 520     | 99         | 88        | 000           | 520                                       |
| 129                | 16       | 12     | -- x -- | 27         | 24        | 212           | 32 135 38                                 |
| 130                | 28       | 12     | 660     | 185        | 164       | 000           | 660                                       |
| 131                | 14       | 12     | -- x -- | 23         | 21        | 252           | 32 135 38                                 |
| 132                | 4        | 16     | 300     | 12         | 19        | 191           | 32 285 38                                 |
| 133                | 4        | 16     | 300     | 12         | 19        | 111           | 32 285 38                                 |
| 134                | 4        | 12     | 520     | 21         | 18        | 000           | 520                                       |
| 135                | 2        | 12     | -- x -- | 4          | 3         | 252           | 32 135 38                                 |
| PESO TOTALE:       |          |        |         |            |           | 2554          |   |



**Direzione Progettazione e Realizzazione Lavori**

## ITINERARIO INTERNAZIONALE E78

### S.G.C. GROSSETO - FANO

#### ADEGUAMENTO A 4 CORSIE

NEL TRATTO GROSSETO - SIENA (S.S. 223 "DI PAGANICO")  
DAL KM 41+600 AL KM 53+400 - LOTTO 9

**PROGETTO ESECUTIVO** COD. F115

**PROGETTAZIONE: ATI SINTAGMA - GDG - ICARIA**

**IL RESPONSABILE DELL'INTEGRAZIONE DELLE PRESTAZIONI SPECIALISTICHE:**  
Dot. Ing. Nando Granieri  
Ordine degli Ingegneri della Prov. di Perugia n° A351

**IL GRUPPO DI PROGETTAZIONE:**  
MANDANTIS: **Sintagma**, **GEOTECNICA**, **ICARIA**  
Prestazioni di ingegneria

**IL PROGETTISTA:**  
Dot. Ing. Federico Durantoni  
Ordine degli Ingegneri della Prov. di Terni n° A844

**IL COORDINATORE PER LA SICUREZZA IN FASE DI PROGETTAZIONE:**  
Dot. Ing. Filippo Annunzio  
Ordine degli Ingegneri della Prov. di Perugia n° A3373

**IL COLLABORATORE PER LA SICUREZZA IN FASE DI PROGETTAZIONE:**  
Dot. Ing. Raffaele Franco Carso

**IL RESPONSABILE DELL'INTEGRAZIONE DELLE PRESTAZIONI SPECIALISTICHE:**  
Dot. Ing. Nando Granieri  
Ordine degli Ingegneri della Prov. di Perugia n° A351

**IL PROGETTISTA:**  
Dot. Ing. Nando Granieri  
Ordine degli Ingegneri della Prov. di Terni n° A844

**IL COORDINATORE PER LA SICUREZZA IN FASE DI PROGETTAZIONE:**  
Dot. Ing. Filippo Annunzio  
Ordine degli Ingegneri della Prov. di Perugia n° A3373

**IL COLLABORATORE PER LA SICUREZZA IN FASE DI PROGETTAZIONE:**  
Dot. Ing. Raffaele Franco Carso

**IL RESPONSABILE DELL'INTEGRAZIONE DELLE PRESTAZIONI SPECIALISTICHE:**  
Dot. Ing. Nando Granieri  
Ordine degli Ingegneri della Prov. di Perugia n° A351

**IL PROGETTISTA:**  
Dot. Ing. Federico Durantoni  
Ordine degli Ingegneri della Prov. di Terni n° A844

**IL COORDINATORE PER LA SICUREZZA IN FASE DI PROGETTAZIONE:**  
Dot. Ing. Filippo Annunzio  
Ordine degli Ingegneri della Prov. di Perugia n° A3373

**IL COLLABORATORE PER LA SICUREZZA IN FASE DI PROGETTAZIONE:**  
Dot. Ing. Raffaele Franco Carso

**IL RESPONSABILE DELL'INTEGRAZIONE DELLE PRESTAZIONI SPECIALISTICHE:**  
Dot. Ing. Nando Granieri  
Ordine degli Ingegneri della Prov. di Perugia n° A351

**IL PROGETTISTA:**  
Dot. Ing. Federico Durantoni  
Ordine degli Ingegneri della Prov. di Terni n° A844

**IL COORDINATORE PER LA SICUREZZA IN FASE DI PROGETTAZIONE:**  
Dot. Ing. Filippo Annunzio  
Ordine degli Ingegneri della Prov. di Perugia n° A3373

**IL COLLABORATORE PER LA SICUREZZA IN FASE DI PROGETTAZIONE:**  
Dot. Ing. Raffaele Franco Carso

**IL RESPONSABILE DELL'INTEGRAZIONE DELLE PRESTAZIONI SPECIALISTICHE:**  
Dot. Ing. Nando Granieri  
Ordine degli Ingegneri della Prov. di Perugia n° A351

**IL PROGETTISTA:**  
Dot. Ing. Federico Durantoni  
Ordine degli Ingegneri della Prov. di Terni n° A844

**IL COORDINATORE PER LA SICUREZZA IN FASE DI PROGETTAZIONE:**  
Dot. Ing. Filippo Annunzio  
Ordine degli Ingegneri della Prov. di Perugia n° A3373

**IL COLLABORATORE PER LA SICUREZZA IN FASE DI PROGETTAZIONE:**  
Dot. Ing. Raffaele Franco Carso

**IL RESPONSABILE DELL'INTEGRAZIONE DELLE PRESTAZIONI SPECIALISTICHE:**  
Dot. Ing. Nando Granieri  
Ordine degli Ingegneri della Prov. di Perugia n° A351

**IL PROGETTISTA:**  
Dot. Ing. Federico Durantoni  
Ordine degli Ingegneri della Prov. di Terni n° A844

**IL COORDINATORE PER LA SICUREZZA IN FASE DI PROGETTAZIONE:**  
Dot. Ing. Filippo Annunzio  
Ordine degli Ingegneri della Prov. di Perugia n° A3373

**IL COLLABORATORE PER LA SICUREZZA IN FASE DI PROGETTAZIONE:**  
Dot. Ing. Raffaele Franco Carso

**IL RESPONSABILE DELL'INTEGRAZIONE DELLE PRESTAZIONI SPECIALISTICHE:**  
Dot. Ing. Nando Granieri  
Ordine degli Ingegneri della Prov. di Perugia n° A351

**IL PROGETTISTA:**  
Dot. Ing. Federico Durantoni  
Ordine degli Ingegneri della Prov. di Terni n° A844

**IL COORDINATORE PER LA SICUREZZA IN FASE DI PROGETTAZIONE:**  
Dot. Ing. Filippo Annunzio  
Ordine degli Ingegneri della Prov. di Perugia n° A3373

**IL COLLABORATORE PER LA SICUREZZA IN FASE DI PROGETTAZIONE:**  
Dot. Ing. Raffaele Franco Carso

**IL RESPONSABILE DELL'INTEGRAZIONE DELLE PRESTAZIONI SPECIALISTICHE:**  
Dot. Ing. Nando Granieri  
Ordine degli Ingegneri della Prov. di Perugia n° A351

**IL PROGETTISTA:**  
Dot. Ing. Federico Durantoni  
Ordine degli Ingegneri della Prov. di Terni n° A844

**IL COORDINATORE PER LA SICUREZZA IN FASE DI PROGETTAZIONE:**  
Dot. Ing. Filippo Annunzio  
Ordine degli Ingegneri della Prov. di Perugia n° A3373

**IL COLLABORATORE PER LA SICUREZZA IN FASE DI PROGETTAZIONE:**  
Dot. Ing. Raffaele Franco Carso

**IL RESPONSABILE DELL'INTEGRAZIONE DELLE PRESTAZIONI SPECIALISTICHE:**  
Dot. Ing. Nando Granieri  
Ordine degli Ingegneri della Prov. di Perugia n° A351

**IL PROGETTISTA:**  
Dot. Ing. Federico Durantoni  
Ordine degli Ingegneri della Prov. di Terni n° A844

**IL COORDINATORE PER LA SICUREZZA IN FASE DI PROGETTAZIONE:**  
Dot. Ing. Filippo Annunzio  
Ordine degli Ingegneri della Prov. di Perugia n° A3373

**IL COLLABORATORE PER LA SICUREZZA IN FASE DI PROGETTAZIONE:**  
Dot. Ing. Raffaele Franco Carso

**IL RESPONSABILE DELL'INTEGRAZIONE DELLE PRESTAZIONI SPECIALISTICHE:**  
Dot. Ing. Nando Granieri  
Ordine degli Ingegneri della Prov. di Perugia n° A351

**IL PROGETTISTA:**  
Dot. Ing. Federico Durantoni  
Ordine degli Ingegneri della Prov. di Terni n° A844

**IL COORDINATORE PER LA SICUREZZA IN FASE DI PROGETTAZIONE:**  
Dot. Ing. Filippo Annunzio  
Ordine degli Ingegneri della Prov. di Perugia n° A3373

**IL COLLABORATORE PER LA SICUREZZA IN FASE DI PROGETTAZIONE:**  
Dot. Ing. Raffaele Franco Carso

**IL RESPONSABILE DELL'INTEGRAZIONE DELLE PRESTAZIONI SPECIALISTICHE:**  
Dot. Ing. Nando Granieri  
Ordine degli Ingegneri della Prov. di Perugia n° A351

**IL PROGETTISTA:**  
Dot. Ing. Federico Durantoni  
Ordine degli Ingegneri della Prov. di Terni n° A844

**IL COORDINATORE PER LA SICUREZZA IN FASE DI PROGETTAZIONE:**  
Dot. Ing. Filippo Annunzio  
Ordine degli Ingegneri della Prov. di Perugia n° A3373

**IL COLLABORATORE PER LA SICUREZZA IN FASE DI PROGETTAZIONE:**  
Dot. Ing. Raffaele Franco Carso

**IL RESPONSABILE DELL'INTEGRAZIONE DELLE PRESTAZIONI SPECIALISTICHE:**  
Dot. Ing. Nando Granieri  
Ordine degli Ingegneri della Prov. di Perugia n° A351

**IL PROGETTISTA:**  
Dot. Ing. Federico Durantoni  
Ordine degli Ingegneri della Prov. di Terni n° A844

**IL COORDINATORE PER LA SICUREZZA IN FASE DI PROGETTAZIONE:**  
Dot. Ing. Filippo Annunzio  
Ordine degli Ingegneri della Prov. di Perugia n° A3373

**IL COLLABORATORE PER LA SICUREZZA IN FASE DI PROGETTAZIONE:**  
Dot. Ing. Raffaele Franco Carso

**IL RESPONSABILE DELL'INTEGRAZIONE DELLE PRESTAZIONI SPECIALISTICHE:**  
Dot. Ing. Nando Granieri  
Ordine degli Ingegneri della Prov. di Perugia n° A351

**IL PROGETTISTA:**  
Dot. Ing. Federico Durantoni  
Ordine degli Ingegneri della Prov. di Terni n° A844

**IL COORDINATORE PER LA SICUREZZA IN FASE DI PROGETTAZIONE:**  
Dot. Ing. Filippo Annunzio  
Ordine degli Ingegneri della Prov. di Perugia n° A3373

**IL COLLABORATORE PER LA SICUREZZA IN FASE DI PROGETTAZIONE:**  
Dot. Ing. Raffaele Franco Carso

**IL RESPONSABILE DELL'INTEGRAZIONE DELLE PRESTAZIONI SPECIALISTICHE:**  
Dot. Ing. Nando Granieri  
Ordine degli Ingegneri della Prov. di Perugia n° A351

**IL PROGETTISTA:**  
Dot. Ing. Federico Durantoni  
Ordine degli Ingegneri della Prov. di Terni n° A844

**IL COORDINATORE PER LA SICUREZZA IN FASE DI PROGETTAZIONE:**  
Dot. Ing. Filippo Annunzio  
Ordine degli Ingegneri della Prov. di Perugia n° A3373

**IL COLLABORATORE PER LA SICUREZZA IN FASE DI PROGETTAZIONE:**  
Dot. Ing. Raffaele Franco Carso

**IL RESPONSABILE DELL'INTEGRAZIONE DELLE PRESTAZIONI SPECIALISTICHE:**  
Dot. Ing. Nando Granieri  
Ordine degli Ingegneri della Prov. di Perugia n° A351

**IL PROGETTISTA:**  
Dot. Ing. Federico Durantoni  
Ordine degli Ingegneri della Prov. di Terni n° A844

**IL COORDINATORE PER LA SICUREZZA IN FASE DI PROGETTAZIONE:**  
Dot. Ing. Filippo Annunzio  
Ordine degli Ingegneri della Prov. di Perugia n° A3373

**IL COLLABORATORE PER LA SICUREZZA IN FASE DI PROGETTAZIONE:**  
Dot. Ing. Raffaele Franco Carso

**IL RESPONSABILE DELL'INTEGRAZIONE DELLE PRESTAZIONI SPECIALISTICHE:**  
Dot. Ing. Nando Granieri  
Ordine degli Ingegneri della Prov. di Perugia n° A351

**IL PROGETTISTA:**  
Dot. Ing. Federico Durantoni  
Ordine degli Ingegneri della Prov. di Terni n° A844

**IL COORDINATORE PER LA SICUREZZA IN FASE DI PROGETTAZIONE:**  
Dot. Ing. Filippo Annunzio  
Ordine degli Ingegneri della Prov. di Perugia n° A3373

**IL COLLABORATORE PER LA SICUREZZA IN FASE DI PROGETTAZIONE:**  
Dot. Ing. Raffaele Franco Carso

**IL RESPONSABILE DELL'INTEGRAZIONE DELLE PRESTAZIONI SPECIALISTICHE:**  
Dot. Ing. Nando Granieri  
Ordine degli Ingegneri della Prov. di Perugia n° A351

**IL PROGETTISTA:**  
Dot. Ing. Federico Durantoni  
Ordine degli Ingegneri della Prov. di Terni n° A844

**IL COORDINATORE PER LA SICUREZZA IN FASE DI PROGETTAZIONE:**  
Dot. Ing. Filippo Annunzio  
Ordine degli Ingegneri della Prov. di Perugia n° A3373

**IL COLLABORATORE PER LA SICUREZZA IN FASE DI PROGETTAZIONE:**  
Dot. Ing. Raffaele Franco Carso

**IL RESPONSABILE DELL'INTEGRAZIONE DELLE PRESTAZIONI SPECIALISTICHE:**  
Dot. Ing. Nando Granieri  
Ordine degli Ingegneri della Prov. di Perugia n° A351

**IL PROGETTISTA:**  
Dot. Ing. Federico Durantoni  
Ordine degli Ingegneri della Prov. di Terni n° A844

**IL COORDINATORE PER LA SICUREZZA IN FASE DI PROGETTAZIONE:**  
Dot. Ing. Filippo Annunzio  
Ordine degli Ingegneri della Prov. di Perugia n° A3373

**IL COLLABORATORE PER LA SICUREZZA IN FASE DI PROGETTAZIONE:**  
Dot. Ing. Raffaele Franco Carso

**IL RESPONSABILE DELL'INTEGRAZIONE DELLE PRESTAZIONI SPECIALISTICHE:**  
Dot. Ing. Nando Granieri  
Ordine degli Ingegneri della Prov. di Perugia n° A351

**IL PROGETTISTA**