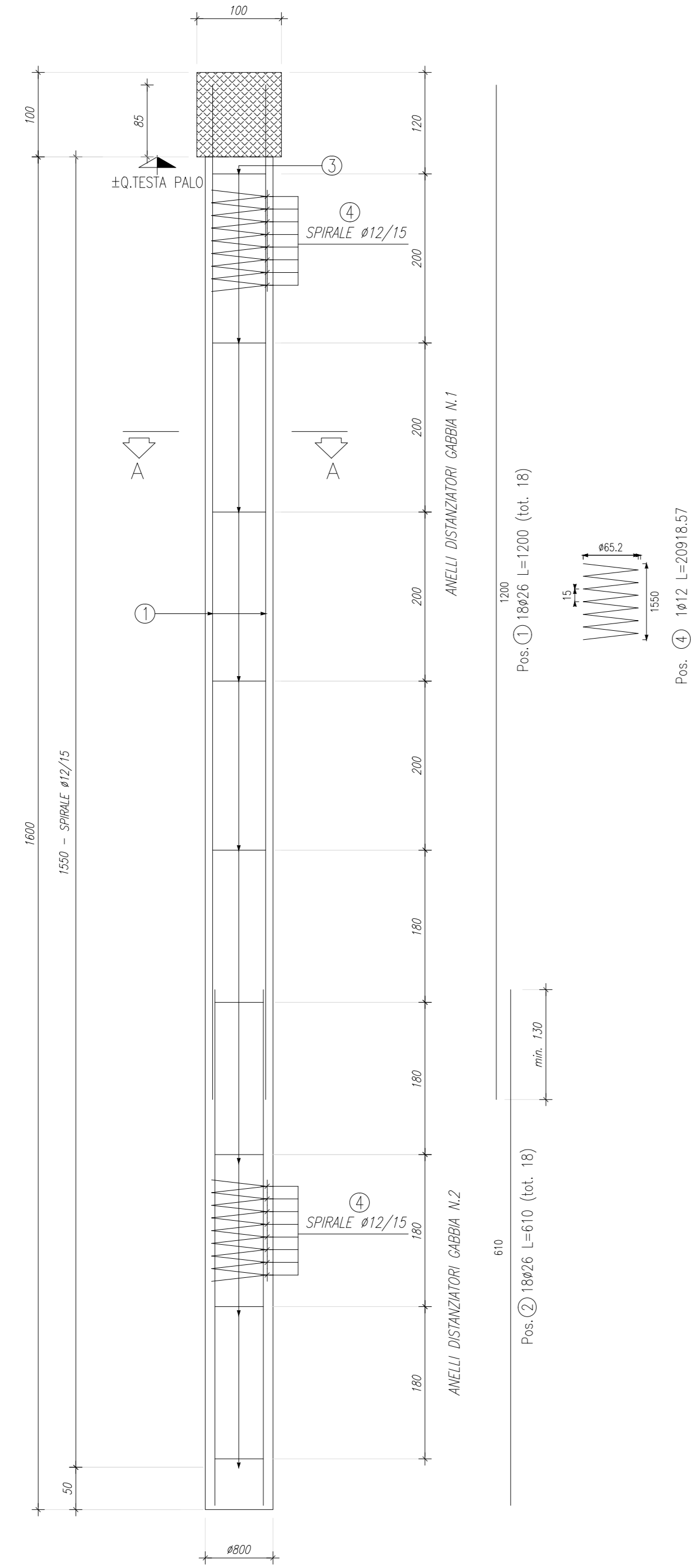
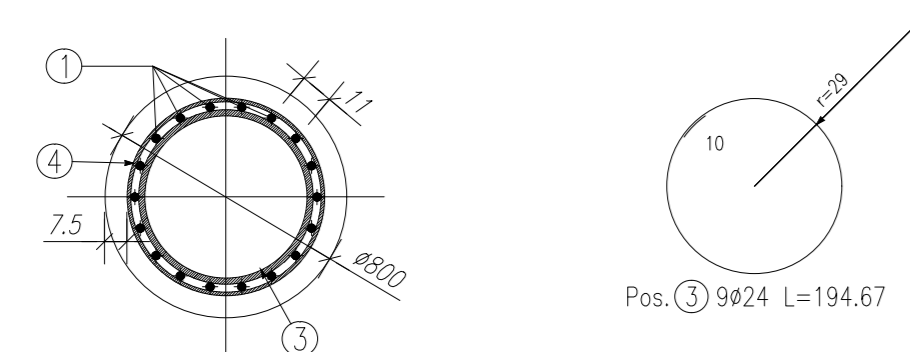


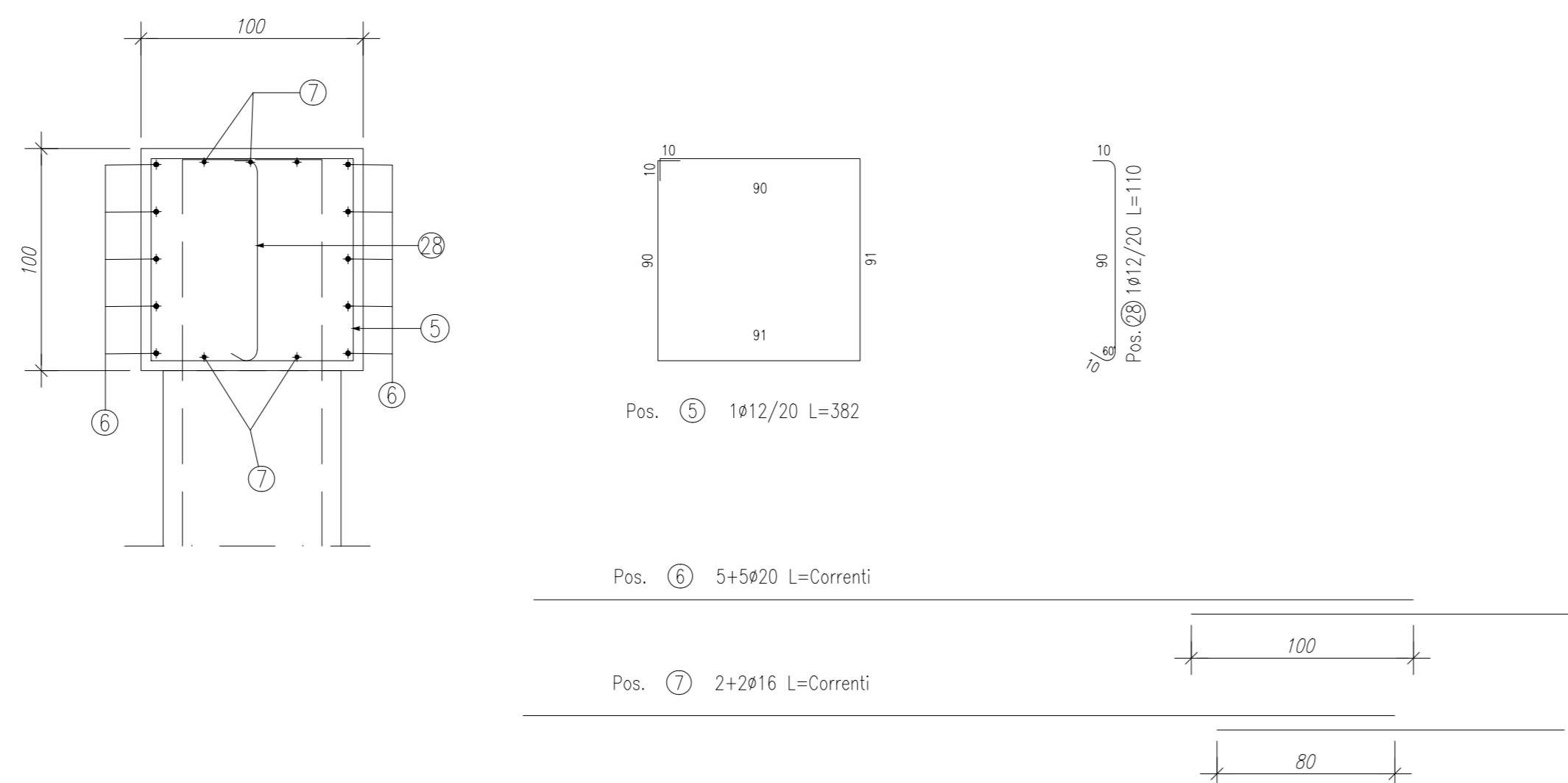
ARMATURA PALI Ø800 TIPO 1 L=16.00m
Scala 1:50



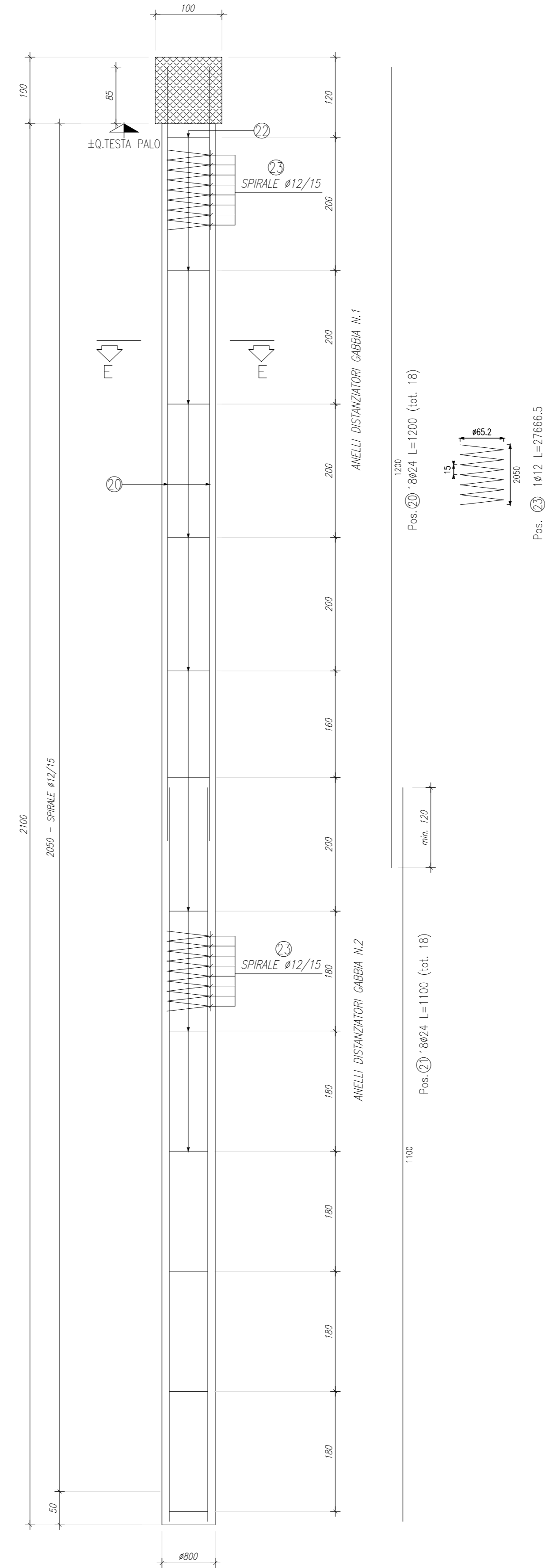
SEZIONE A-A
Scala 1:25



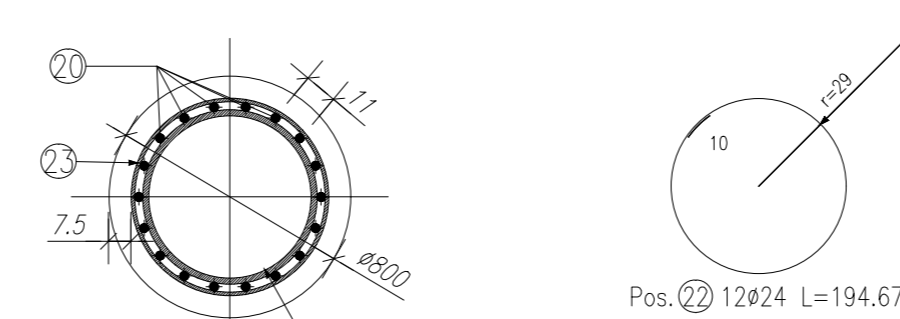
ARMATURA TRAVE DI CORONAMENTO
Scala 1:25



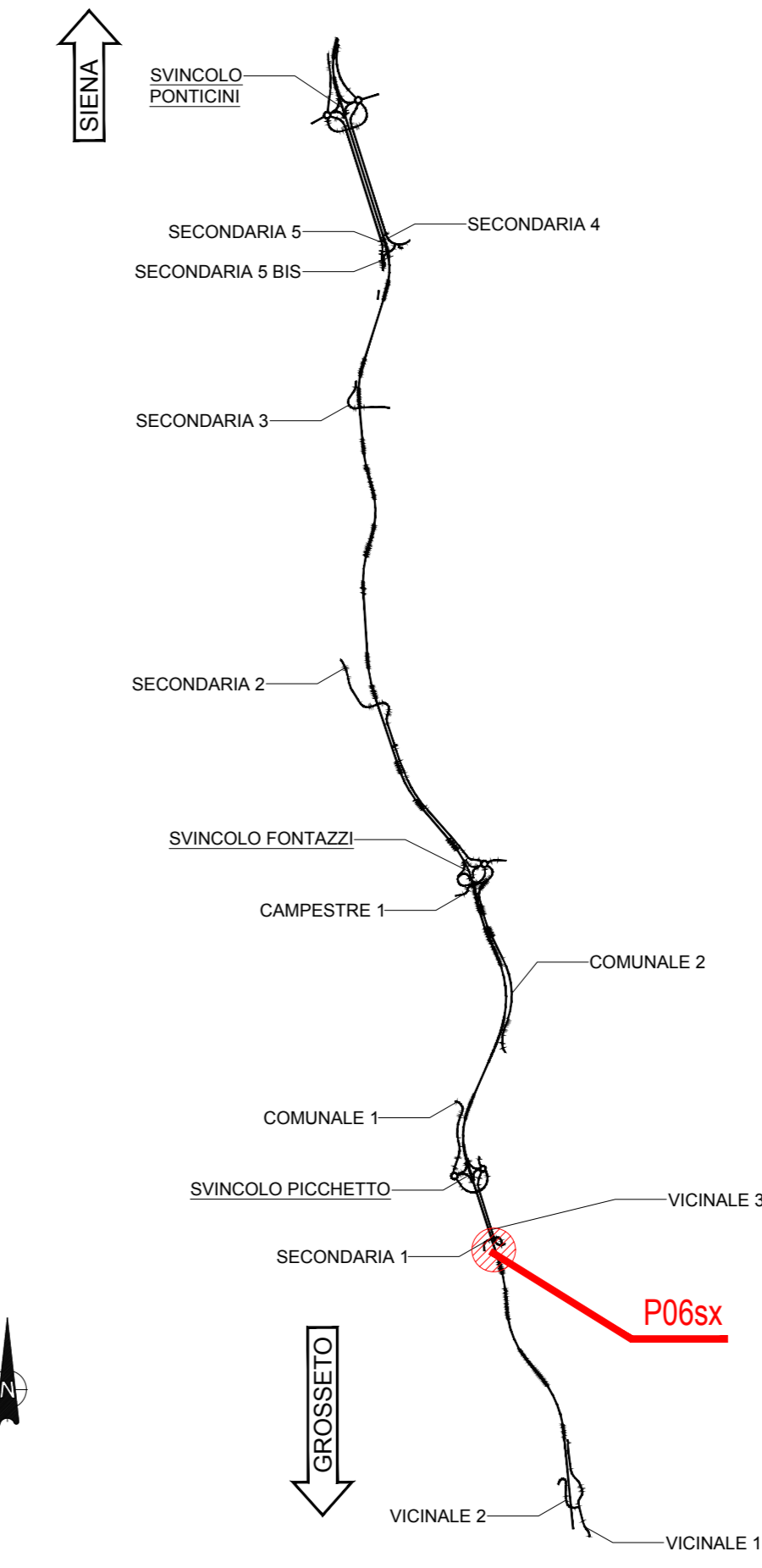
ARMATURA PALI Ø800 TIPO 5 L=21.00m
Scala 1:50



SEZIONE E-E
Scala 1:25



KEYPLAN



NOTE GENERALI

- TUTTE LE MISURE SONO ESPRESSE IN CENTIMETRI, SALVO OVE DIVERSAMENTE INDICATO
- PER LE CARATTERISTICHE DEI MATERIALI FARE RIFERIMENTO ALL'ELABORATO T00-OS00-STR-SC01



ITINERARIO INTERNAZIONALE E78
S.G.C. GROSSETO - FANO
ADEGUAMENTO A 4 CORSIE
NEL TRATTO GROSSETO - SIENA (S.S. 223 "DI PAGANICO")
DAL KM 41+600 AL KM 53+400 - LOTTO 9

PROGETTO ESECUTIVO COD. FI15

PROGETTAZIONE: ATI SINTAGMA - GDG - ICARIA

IL RESPONSABILE DELL'INTEGRAZIONE DELLE PRESTAZIONI SPECIALISTICHE: MANDATARIA: MANDANTI:
Dott. Ing. Nando Graneri
Ordine degli Ingegneri della Prov. di Perugia n° A351

IL GRUPPO DI PROGETTAZIONE:
Sintagma GEOTECHNICAL DESIGN GROUP ICARIA società di ingegneria

IL PROGETTISTA:
Dott. Ing. Federico Durastanti
Ordine degli Ingegneri della Prov. di Terni n° A844

IL GEOLOGO:
Dott. Geol. Giorgio Campagnini
Ordine dei Geologi della Regione Umbria n° 208

IL L.P.A.:
Dott. Ing. F. Pansarolico
Dott. Agr. F. Sarti Naldi

IL COORDINATORE PER LA SICUREZZA IN FASE DI PROGETTAZIONE:
Dott. Ing. Filippo Fambriano
Ordine degli Ingegneri della Prov. di Perugia n° A3373

PROTOCOLLO	DATA

OPERE DI SOSTEGNO
PARATIA 06 Sx
Armature pali

CODICE PROGETTO	NOME FILE	REVISIONE	SCALA:
PROGETTO LIV. MOD. IN PROG.	T00-OS00-STR-AR01		
LOFI15 E 1901	T00OS06STRAR01	A	varie
A	Emissione	28/02/2020	M. Orsi E. Barabecchi M. Graneri
REV.	DESCRIZIONE	DATA	REDATTO VERIFICATO APPROVATO