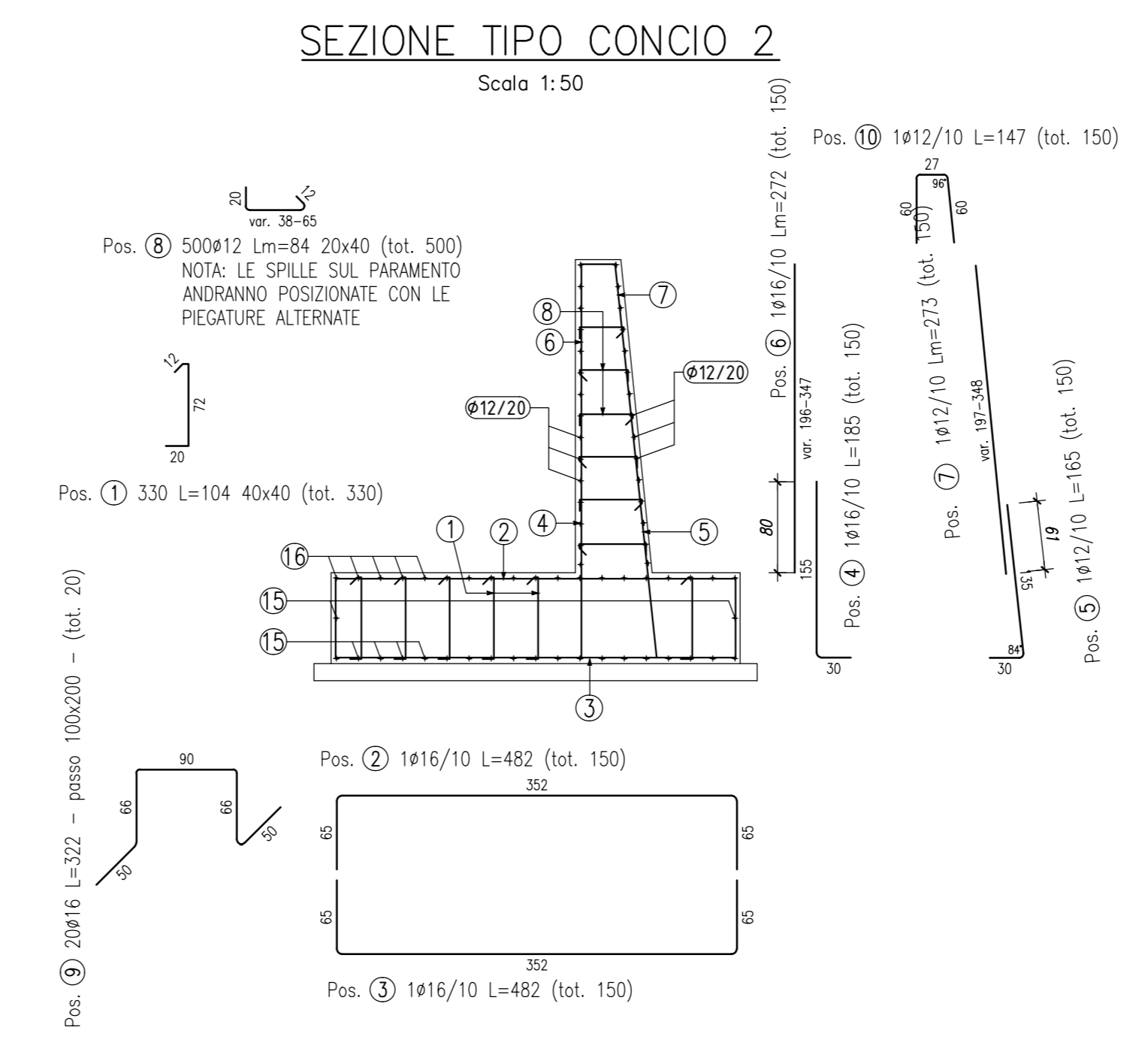
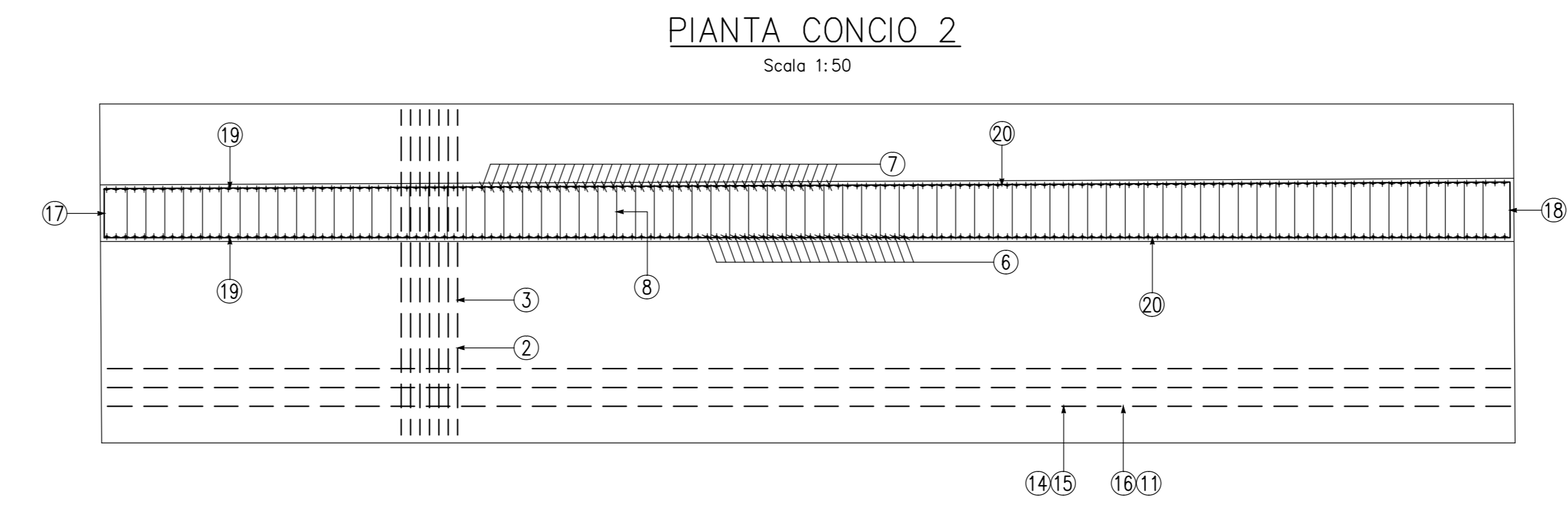
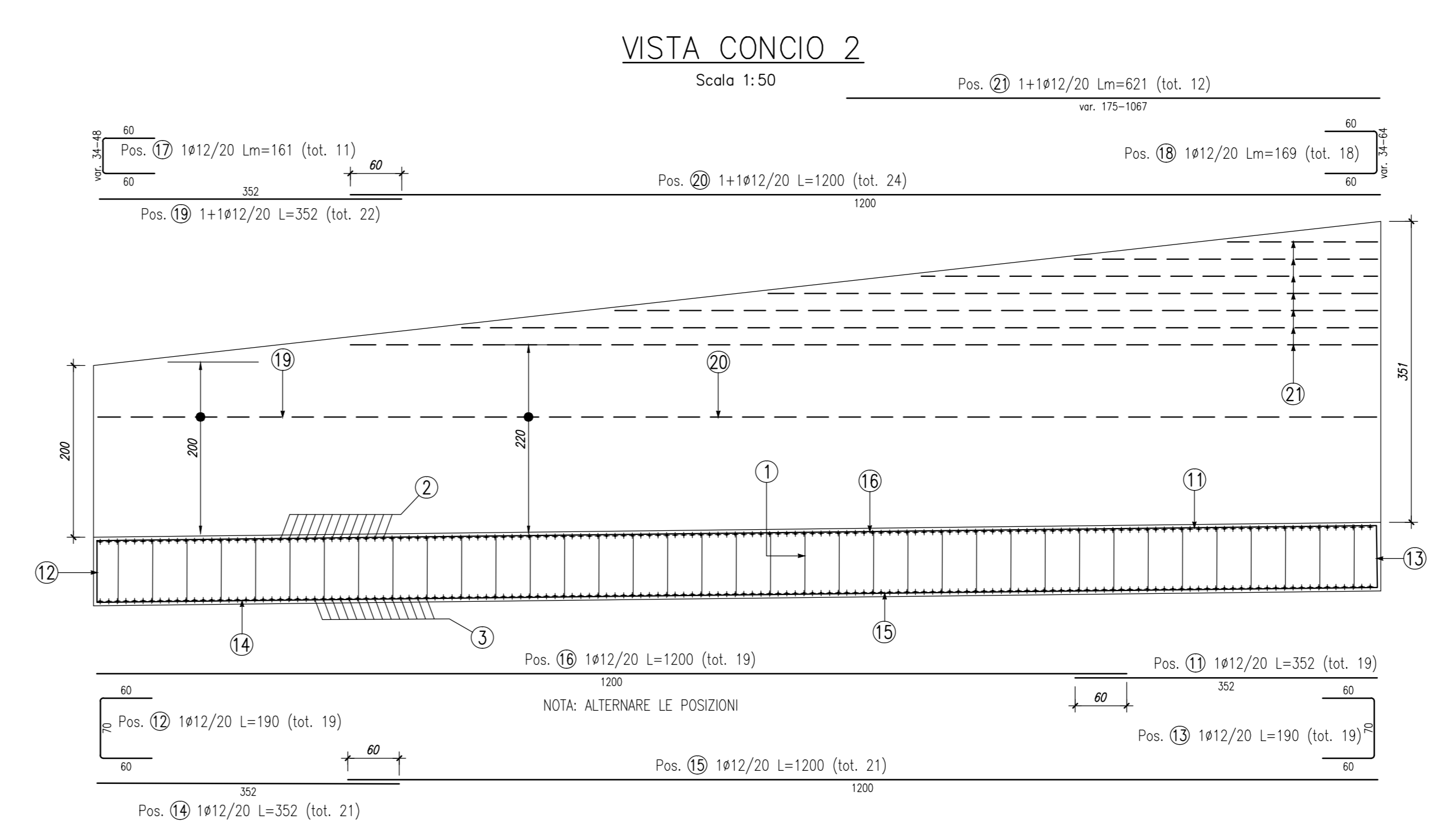
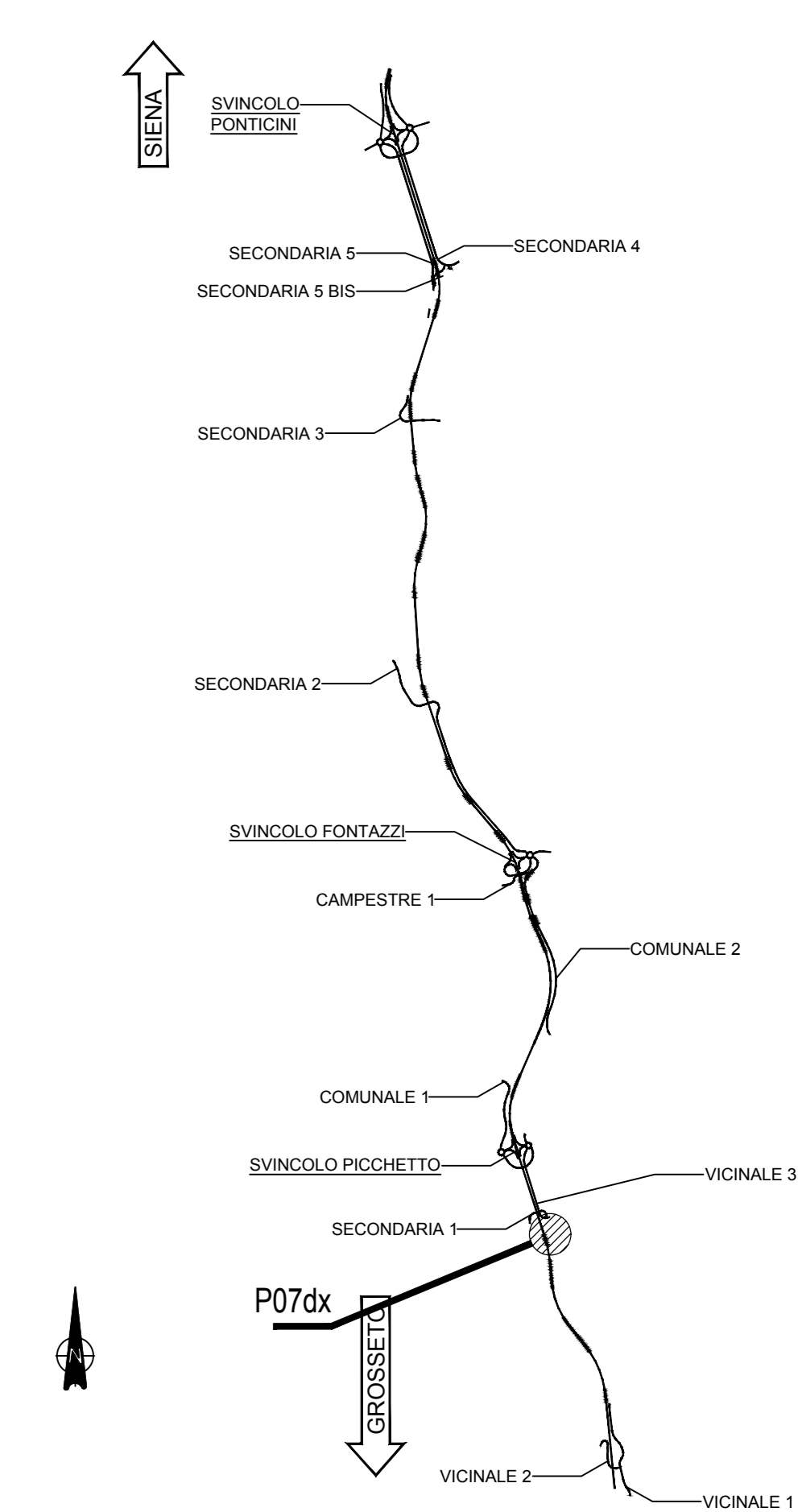


| ELEMENTO: CONCIO 1 |          |        |         |            | N.ELEMENTI: |        | 1   |  |
|--------------------|----------|--------|---------|------------|-------------|--------|---|--|
| POSIZIONE          | N. PEZZI | φ [mm] | L [mm]  | L. TOT [m] | PESO [kg]   | CODICE | SCHEMA PIEGATURA (misure al filo esterno) |  |
| 22                 | 148      | 12     | 743     | 110        | 98          | 292    |   |  |
| 33                 | 30       | 16     | 3380    | 101        | 160         | 252    |   |  |
| 34                 | 30       | 16     | 3380    | 101        | 160         | 252    |   |  |
| 35                 | 30       | 16     | 1750    | 53         | 83          | 151    |   |  |
| 36                 | 30       | 12     | 1346    | 40         | 36          | 191    |   |  |
| 37                 | 30       | 16     | -- x -- | 50         | 80          | 000    |   |  |
| 38                 | 30       | 12     | -- x -- | 51         | 45          | 000    |   |  |
| 39                 | 120      | 12     | -- x -- | 88         | 78          | 292    |   |  |
| 40                 | 7        | 16     | 2018    | 14         | 22          | 492    |   |  |
| 41                 | 30       | 12     | 1470    | 44         | 39          | 252    |   |  |
| 42                 | 14       | 12     | 1600    | 22         | 20          | 252    |   |  |
| 43                 | 14       | 12     | 1600    | 22         | 20          | 212    |   |  |
| 44                 | 14       | 12     | 5900    | 83         | 73          | 000    |   |  |
| 45                 | 14       | 12     | 5900    | 83         | 73          | 000    |   |  |
| 69                 | 8        | 12     | -- x -- | 13         | 11          | 252    |   |  |
| 70                 | 9        | 12     | -- x -- | 14         | 13          | 212    |   |  |
| 71                 | 16       | 12     | 5900    | 94         | 84          | 000    |   |  |
| 72                 | 4        | 12     | -- x -- | 11         | 10          | 000    |   |  |
| PESO TOTALE:       |          |        |         |            | 1105        |        |   |  |



| ELEMENTO: CONCIO 2 |          |        |         |            | N.ELEMENTI: |        | 1   |  |
|--------------------|----------|--------|---------|------------|-------------|--------|---|--|
| POSIZIONE          | N. PEZZI | φ [mm] | L [mm]  | L. TOT [m] | PESO [kg]   | CODICE | SCHEMA PIEGATURA (misure al filo esterno) |  |
| 1                  | 330      | 12     | 1043    | 344        | 306         | 292    |   |  |
| 2                  | 150      | 16     | 4820    | 723        | 1141        | 252    |   |  |
| 3                  | 150      | 16     | 4820    | 723        | 1141        | 252    |   |  |
| 4                  | 150      | 16     | 1850    | 278        | 438         | 151    |   |  |
| 5                  | 150      | 12     | 1646    | 247        | 219         | 191    |   |  |
| 6                  | 150      | 16     | -- x -- | 407        | 643         | 000    |   |  |
| 7                  | 150      | 12     | -- x -- | 409        | 363         | 000    |   |  |
| 8                  | 500      | 12     | -- x -- | 418        | 371         | 292    |   |  |
| 9                  | 20       | 16     | 3218    | 64         | 102         | 492    |   |  |
| 10                 | 150      | 12     | 1470    | 221        | 196         | 252    |   |  |
| 11                 | 19       | 12     | 3520    | 67         | 59          | 000    |   |  |
| 12                 | 19       | 12     | 1900    | 36         | 32          | 252    |   |  |
| 13                 | 19       | 12     | 1900    | 36         | 32          | 212    |   |  |
| 14                 | 21       | 12     | 3520    | 74         | 66          | 000    |   |  |
| 15                 | 21       | 12     | 12000   | 252        | 224         | 000    |   |  |
| 16                 | 19       | 12     | 12000   | 228        | 202         | 000    |   |  |
| 17                 | 11       | 12     | -- x -- | 18         | 16          | 252    |   |  |
| 18                 | 18       | 12     | -- x -- | 30         | 27          | 212    |   |  |
| 19                 | 22       | 12     | 3520    | 77         | 69          | 000    |   |  |
| 20                 | 24       | 12     | 12000   | 288        | 256         | 000    |   |  |
| 21                 | 12       | 12     | -- x -- | 75         | 66          | 000    |   |  |
| PESO TOTALE:       |          |        |         |            | 5969        |        |   |  |

### KEYPLAN



**NOTE GENERALI**

- TUTTE LE MISURE SONO ESPRESSE IN CENTIMETRI, SALVO OVE DIVERSAMENTE INDICATO
- PER LE CARATTERISTICHE DEI MATERIALI FARE RIFERIMENTO ALL'ELABORATO T00-OS00-STR-SC01

**ITINERARIO INTERNAZIONALE E78**  
**S.G.C. GROSSETO - FANO**  
ADEGUAMENTO A 4 CORSIE  
NEL TRATTO GROSSETO - SIENA (S.S. 223 "DI PAGANICO")  
DAL KM 41+600 AL KM 53+400 - LOTTO 9

**PROGETTO ESECUTIVO** COD. F115

PROGETTAZIONE: ATI SINTAGMA - GDG - ICARIA

IL RESPONSABILE DELL'INTEGRAZIONE DELLE PRESTAZIONI SPECIALISTICHE: MANDANTIA: MANDANTI:

Dot. Ing. Nando Granieri  
Ordine degli Ingegneri della Prov. di Perugia n° A351

**Sintagma** **GEOTECNICA** **ICARIA**  
Società di Ingegneria

IL PROGETTISTA:  
Dot. Ing. N. Granieri  
Dot. Ing. S. Scaroni  
Dot. Ing. P. Mariani  
Dot. Ing. F. Duranti  
Dot. Ing. A. Stracchi  
Dot. Ing. V. De' Corti  
Dot. Ing. C. Conconi  
Dot. Ing. E. Barbacci  
Dot. Ing. F. Domini  
Dot. Ing. S. Scaroni  
Dot. Ing. L. Scaroni  
Dot. Ing. E. Scaroni  
Dot. Ing. L. Scaroni  
Dot. Ing. F. Scaroni  
Dot. Ing. F. Scaroni  
Dot. Ing. F. Scaroni

IL COORDINATORE PER LA SICUREZZA IN FASE DI PROGETTAZIONE:  
Dot. Ing. Filippo Perinello  
Ordine degli Ingegneri della Prov. di Perugia n° A1373

PROTOCOLLO DATA

**OPERE DI SOSTEGNO**  
**PARATIA 07 Dx**  
**Armature Muri - Tav. 1**

CODICE PROGETTO: L0F115 E 1901  
NOME FILE: T00-OS00-STR-AR01  
REVISIONE: A  
SCALA: 1:50

PROGETTO: L0F115 E 1901  
CODICE FILE: T00OS00STRAR01  
REVISIONE: A  
SCALA: 1:50

REV. DESCRIZIONE DATA REDATTO VERIFICATO APPROVATO

A Emissione 26/02/2020 M. Deo E. Barbacci N. Granieri