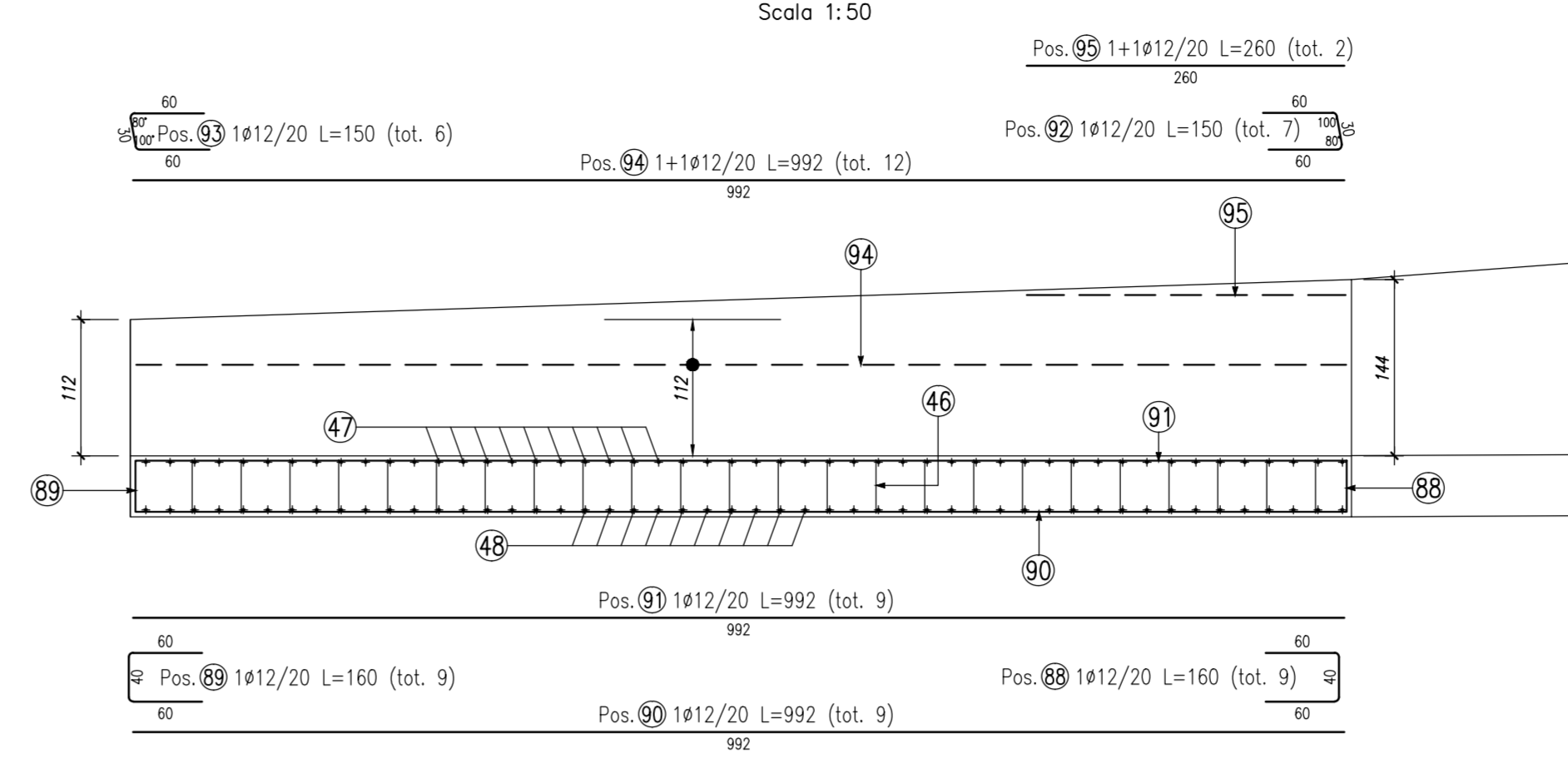
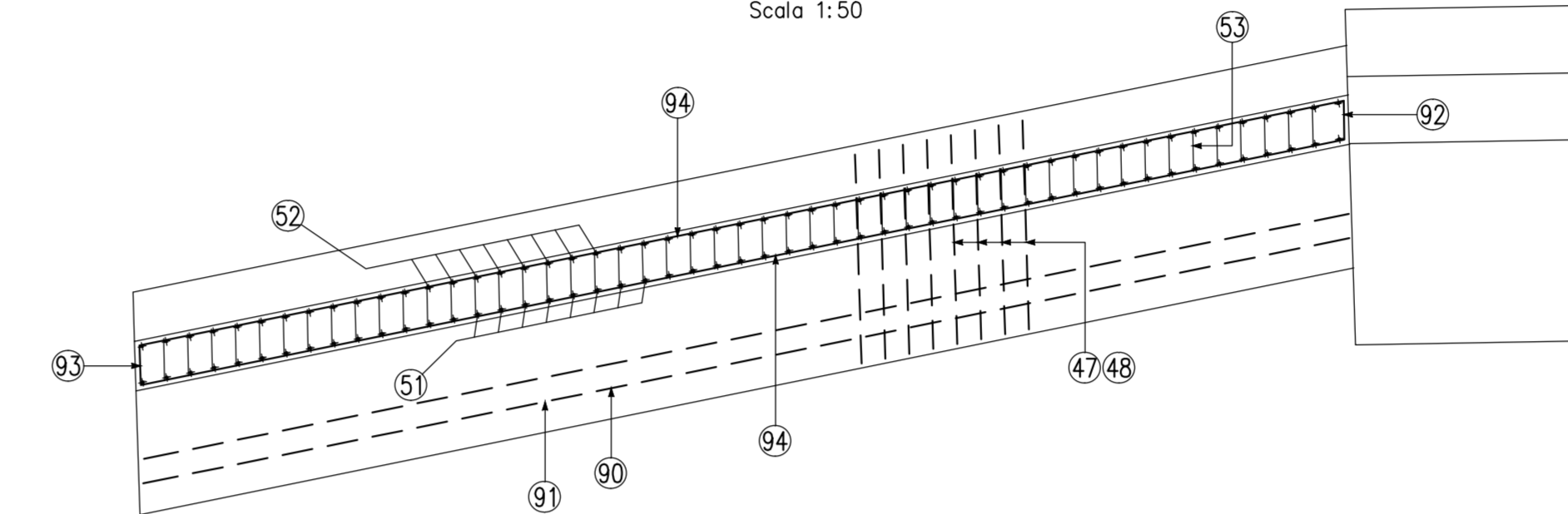


ELEMENTO: CONCIO 3						N.ELEMENTI: 1	
POSIZIONE	N. PEZZI	φ [mm]	L [mm]	L TOT [m]	PESO [kg]	CODICE	SCHEMA PEGATURA (misure al filo esterno)
23	330	12	1043	344	306	292	112/20
24	159	16	4820	766	1209	252	116/10
25	159	16	4820	766	1209	252	116/10
26	159	16	1850	294	464	151	116/10
27	159	12	1646	262	232	191	116/10
28	159	16	-- x --	509	803	000	x1
29	159	12	-- x --	510	453	000	x1
30	630	12	-- x --	539	478	292	112/20
31	25	16	3218	80	127	492	116/10
32	159	12	1470	234	208	252	116/10
56	19	12	9000	171	152	000	3000
57	19	12	1900	36	32	252	116/10
58	19	12	1900	36	32	212	116/10
59	21	12	5000	105	93	000	3000
60	21	12	9000	189	168	000	3000
61	19	12	5000	95	84	000	3000
62	19	12	-- x --	32	29	252	116/10
63	13	12	-- x --	21	19	212	116/10
64	13	12	10000	130	115	000	10000
65	17	12	5000	85	75	000	3000
67	40	12	2836	113	101	151	116/10
68	4	12	-- x --	16	14	000	x1
74	17	12	2020	34	30	151	116/10
96	17	12	5900	100	89	000	3600
97	13	12	10700	139	124	000	10700
98	2	12	1800	4	3	252	116/10
99	3	12	-- x --	16	14	000	x1
100	3	12	-- x --	18	16	000	x1
PESO TOTALE:					6679		

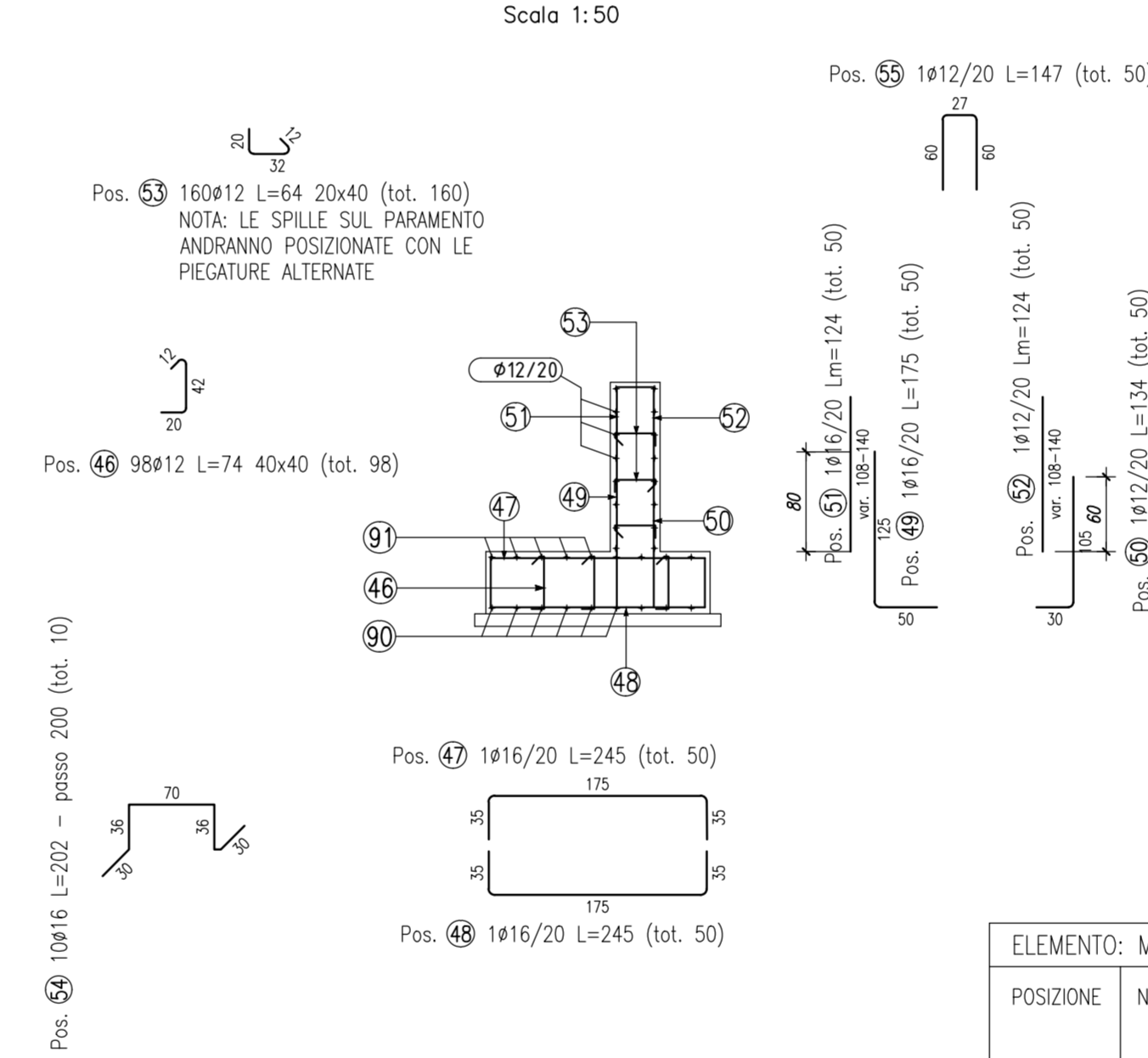
VISTA MURO DI INVITO



PIANTA MURO DI INVITO

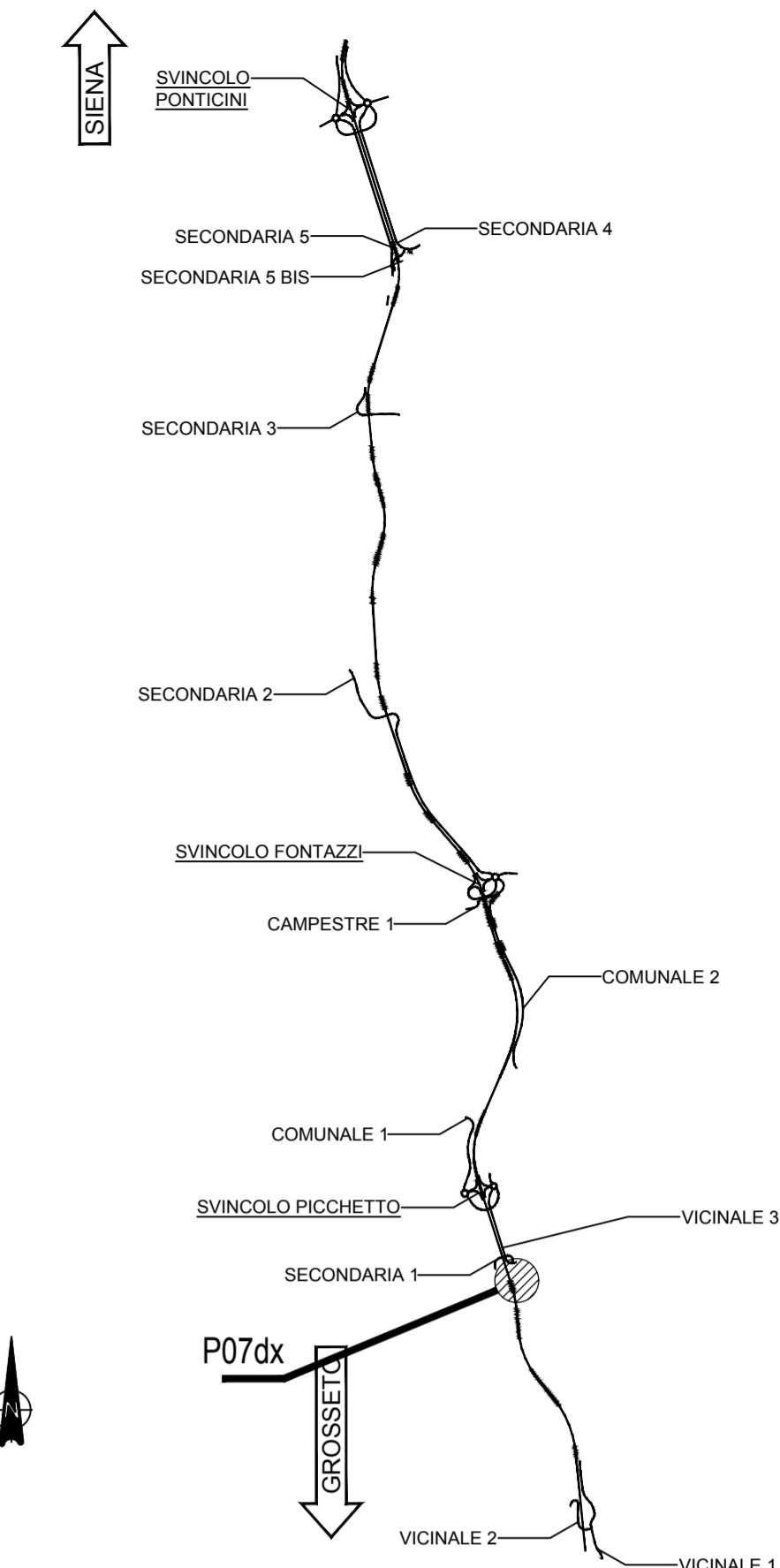


SEZIONE TIPO MURO DI INVITO



ELEMENTO: MURO DI INVITO						N.ELEMENTI: 1	
POSIZIONE	N. PEZZI	φ [mm]	L [mm]	L TOT [m]	PESO [kg]	CODICE	SCHEMA PEGATURA (misure al filo esterno)
46	98	12	743	73	65	292	112/20
47	50	16	2450	123	193	252	116/10
48	50	16	2450	123	193	252	116/10
49	50	16	1750	88	138	151	116/10
50	50	12	1343	67	60	111	112/20
51	50	16	-- x --	62	98	000	x1
52	50	12	-- x --	62	55	000	x1
53	160	12	640	102	91	292	112/20
54	10	16	2018	20	32	492	116/10
55	50	12	1467	73	65	252	112/20
88	9	12	1600	14	13	212	116/10
89	9	12	1600	14	13	252	116/10
90	9	12	9920	89	79	000	9920
91	9	12	9920	89	79	000	9920
92	7	12	1500	11	9	292	112/20
93	6	12	1495	9	8	252	112/20
94	12	12	9920	119	106	000	9920
95	2	12	2600	5	5	000	2600
PESO TOTALE:					1302		

KEYPLAN



NOTE GENERALI

- TUTTE LE MISURE SONO ESPRESSE IN CENTIMETRI, SALVO OVE DIVERSAMENTE INDICATO
- PER LE CARATTERISTICHE DEI MATERIALI FARE RIFERIMENTO ALL'ELABORATO T00-OS00-STR-SC01



Direzione Progettazione e Realizzazione Lavori

**ITINERARIO INTERNAZIONALE E78**  
**S.G.C. GROSSETO - FANO**  
 ADEGUAMENTO A 4 CORSIE  
 NEL TRATTO GROSSETO - SIENA (S.S. 223 "DI PAGANICO")  
 DAL KM 41+600 AL KM 53+400 - LOTTO 9

PROGETTO ESECUTIVO

cod. F115

PROGETTAZIONE: ATI SINTAGMA - GDG - ICARIA

IL RESPONSABILE DELL'INTEGRAZIONE DELLE PRESTAZIONI SPECIALISTICHE: Dott. Ing. Filippo Venturoli  
 IL GRUPPO DI PROGETTAZIONE: MANDANTIA: MANDANTI: Sintagma, GEOTECNICA, ICARIA  
 IL PROGETTISTA: Dott. Ing. N. Garavelli, Dott. Ing. S. Caraccioli, Dott. Ing. V. Rotatori  
 IL GEOLOGO: Dott. Ing. L. Serrhini, Dott. Ing. L. Dielli, Dott. Ing. E. Bertoldi  
 IL COORDINATORE PER LA SICUREZZA IN FASE DI PROGETTAZIONE: Dott. Ing. Filippo Venturoli

PROTOCOLLO DATA

OPERE DI SOSTEGNO  
 PARATIA 07 Dx  
 Armature Muri - Tav. 2

CODICE PROGETTO	UV. PROG.	N. PROG.	NOI. FILE	REVISIONE	SCALA:
LQF115	E	1901	T00OS00STRAR02	A	1:50
PROGETTO	ELAB.	DATA	REDAITTO	VERIFICATO	APPROVATO
A	Emisione	26/10/2020	M. Deo	E. Bertoldi	N. Garavelli
REV.	DESCRIZIONE	DATA	REDAITTO	VERIFICATO	APPROVATO