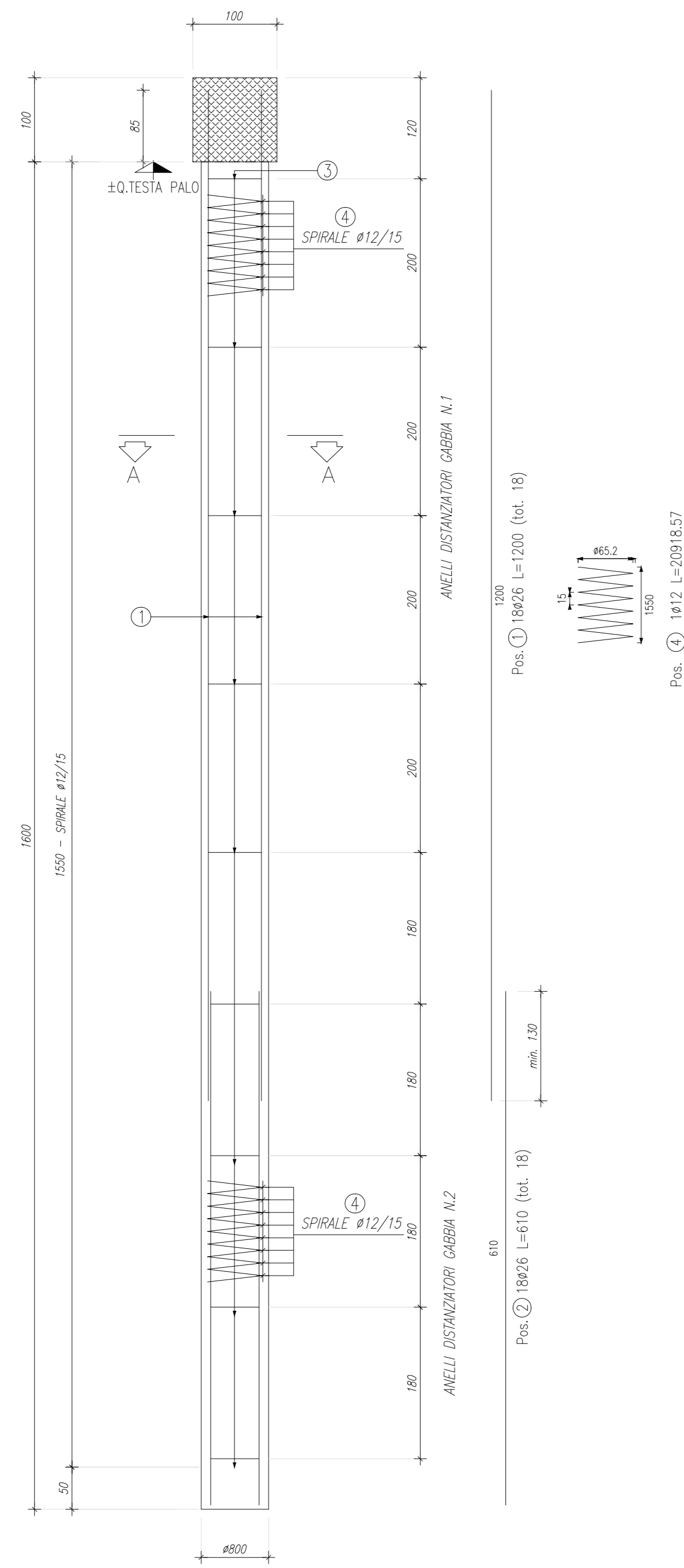
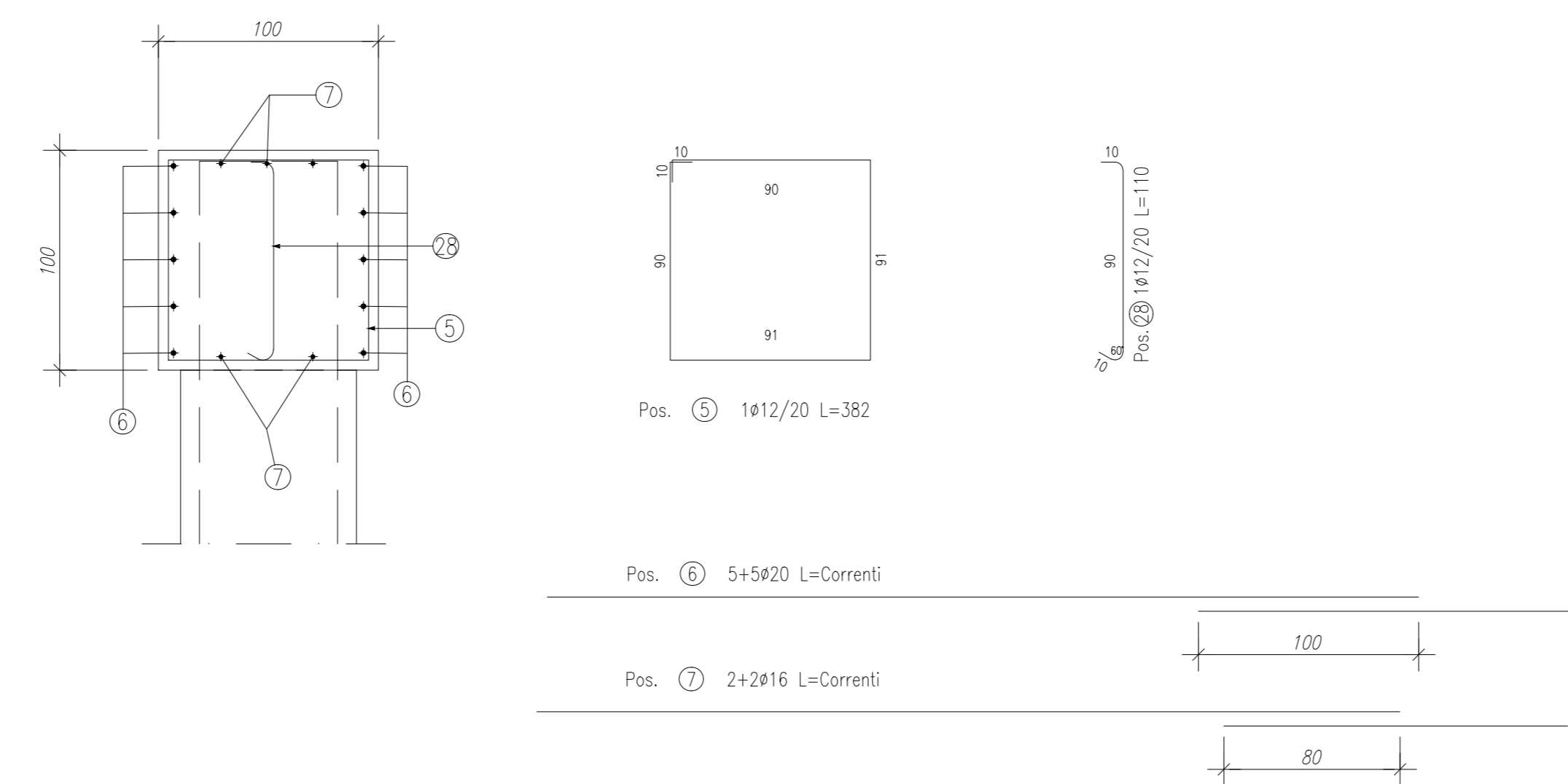


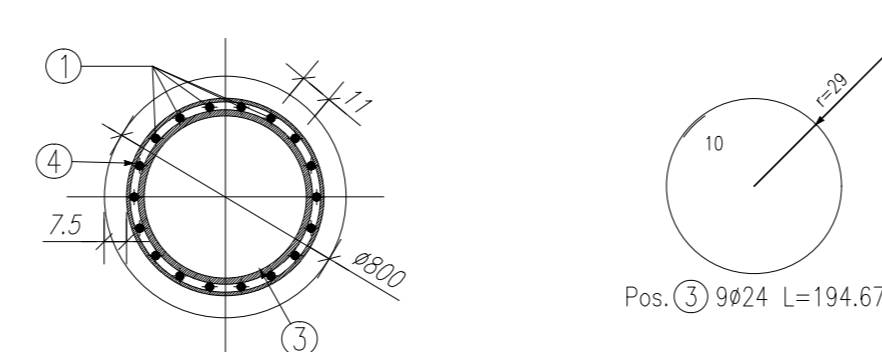
ARMATURA PALI Ø800 TIPO 1 L=16.00m  
Scala 1:50



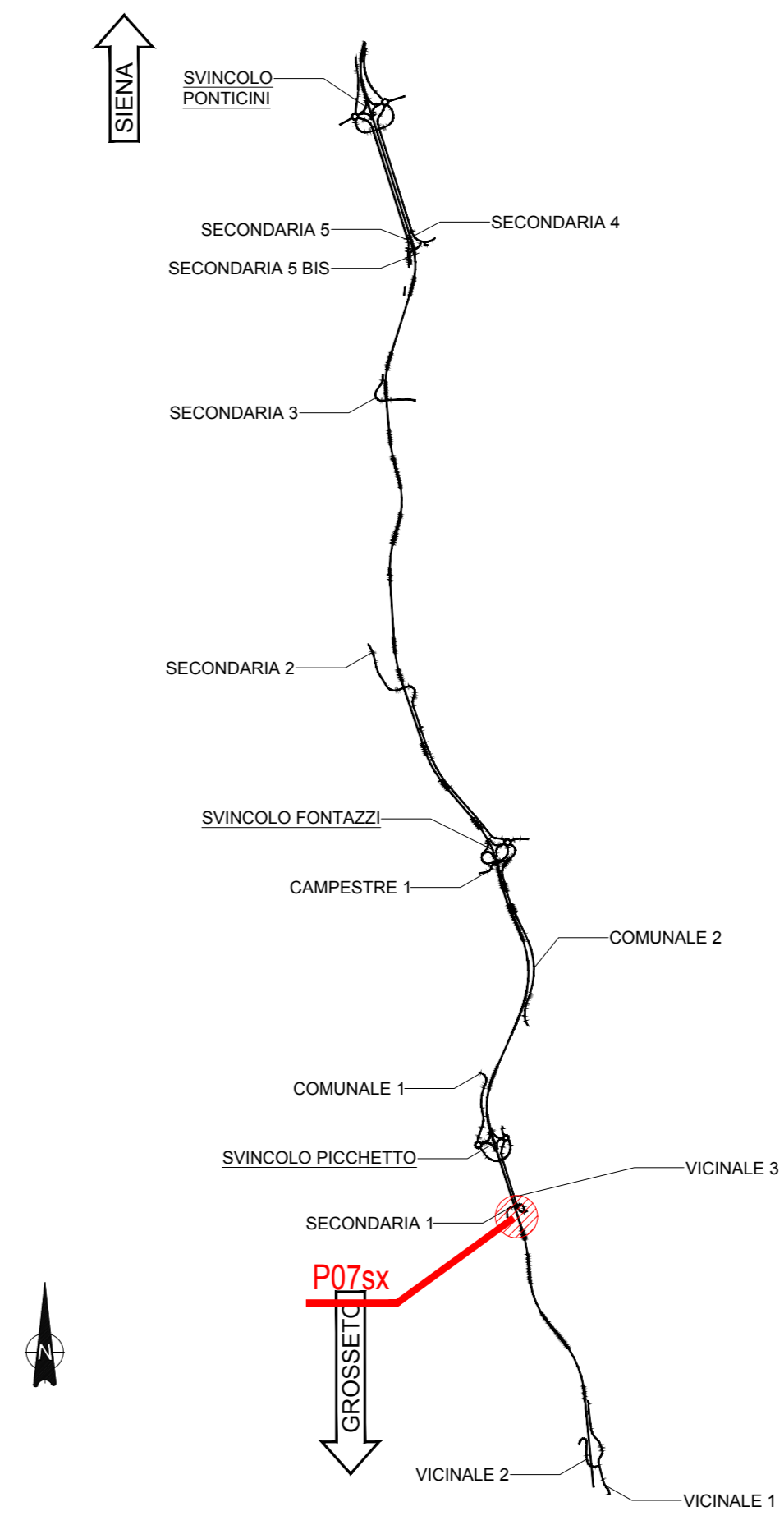
ARMATURA TRAVE DI CORONAMENTO  
Scala 1:25



SEZIONE A-A  
Scala 1:25



KEYPLAN



NOTE GENERALI

- TUTTE LE MISURE SONO ESPRESSE IN CENTIMETRI, SALVO OVE DIVERSAMENTE INDICATO
- PER LE CARATTERISTICHE DEI MATERIALI FARE RIFERIMENTO ALL'ELABORATO T00-OS00-STR-SC01



Direzione Progettazione e Realizzazione Lavori

ITINERARIO INTERNAZIONALE E78

S.G.C. GROSSETO - FANO

ADEGUAMENTO A 4 CORSIE

NEL TRATTO GROSSETO - SIENA (S.S. 223 "DI PAGANICO")

DAL KM 41+600 AL KM 53+400 - LOTTO 9

PROGETTO ESECUTIVO

COD. F115

PROGETTAZIONE: ATI SINTAGMA - GDG - ICARIA

IL RESPONSABILE DELL'INTEGRAZIONE DELLE PRESTAZIONI SPECIALISTICHE:  
Dott. Ing. Nando Grassini  
Ordine degli Ingegneri della Prov. di Perugia n° A351

IL GRUPPO DI PROGETTAZIONE:  
MANDATARIA: MANDANTI:

**Sintagma** **GEOTECHNICAL DESIGN GROUP** **ICARIA**  
Dott. Ing. N. Grassini, Dott. Ing. D. Carboni, Dott. Ing. V. Paganico  
Dott. Arch. N. Paganico, Dott. Ing. S. Sacconi, Dott. Ing. C. Maccioni  
Dott. Arch. A. Brasconi, Dott. Ing. V. De Cui, Dott. Ing. V. Paganico  
Dott. Ing. F. Di Stefano, Dott. Ing. C. Conzatti, Dott. Ing. G. Patti  
Dott. Ing. E. Barbacci, Geom. F. Dominici, Geom. C. Sgarbieri  
Dott. Arch. S. Sacconi  
Dott. Ing. E. Sironi  
Dott. Ing. L. D'otti  
Dott. Ing. F. Paganico  
Dott. Agr. F. Sant'Alfano

IL GEOLOGO:  
Dott. Geol. Giorgio Campagnini  
Ordine dei Geologi della Regione Umbria n° 208

IL R.L.P.P.  
Dott. Ing. F. Paganico  
Dott. Agr. F. Sant'Alfano

IL COORDINATORE PER LA SICUREZZA IN FASE DI PROGETTAZIONE:  
Dott. Ing. Filippo Fambriano  
Ordine degli Ingegneri della Prov. di Perugia n° A3373

PROTOCOLLO DATA



OPERE DI SOSTEGNO  
PARATIA 07 Sx  
Armature pali

CODICE PROGETTO		NOME FILE		REVISIONE	SCALA:
PROGETTO	LIV. MOD.	IN. MOD.	PROG.		
L0F115	E	1901		A	varie
CODICE EVAN.		T00OS07STRAR01			
REV.	DESCRIZIONE	DATA	REDATTO	VERIFICATO	APPROVATO
A	Emissione	28/02/2020	M. Ono	E. Barbacci	N. Grassini