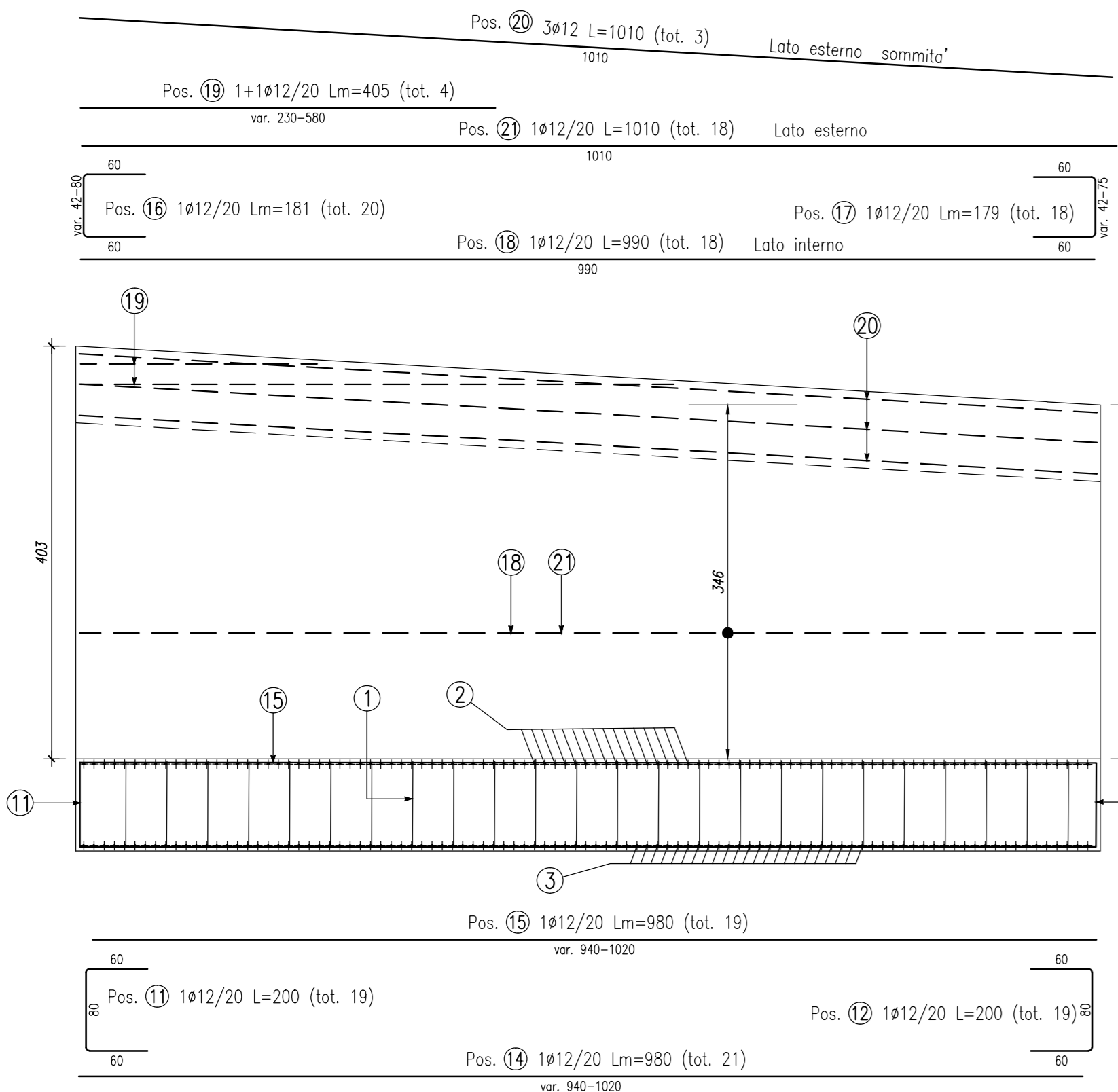
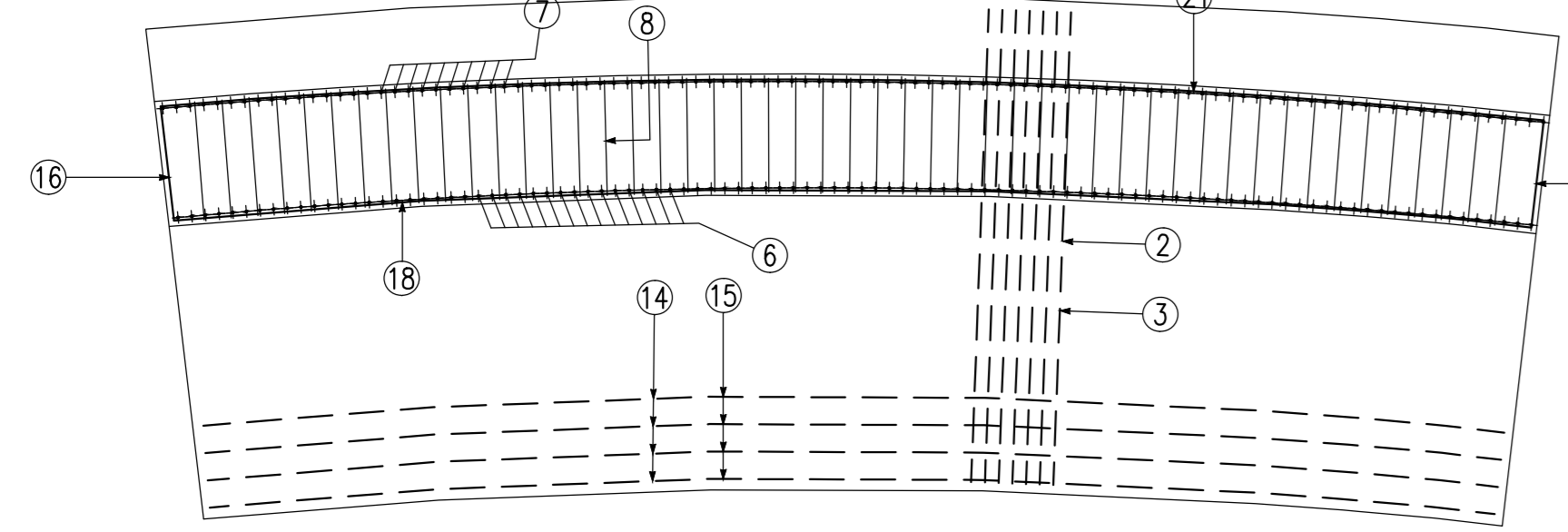


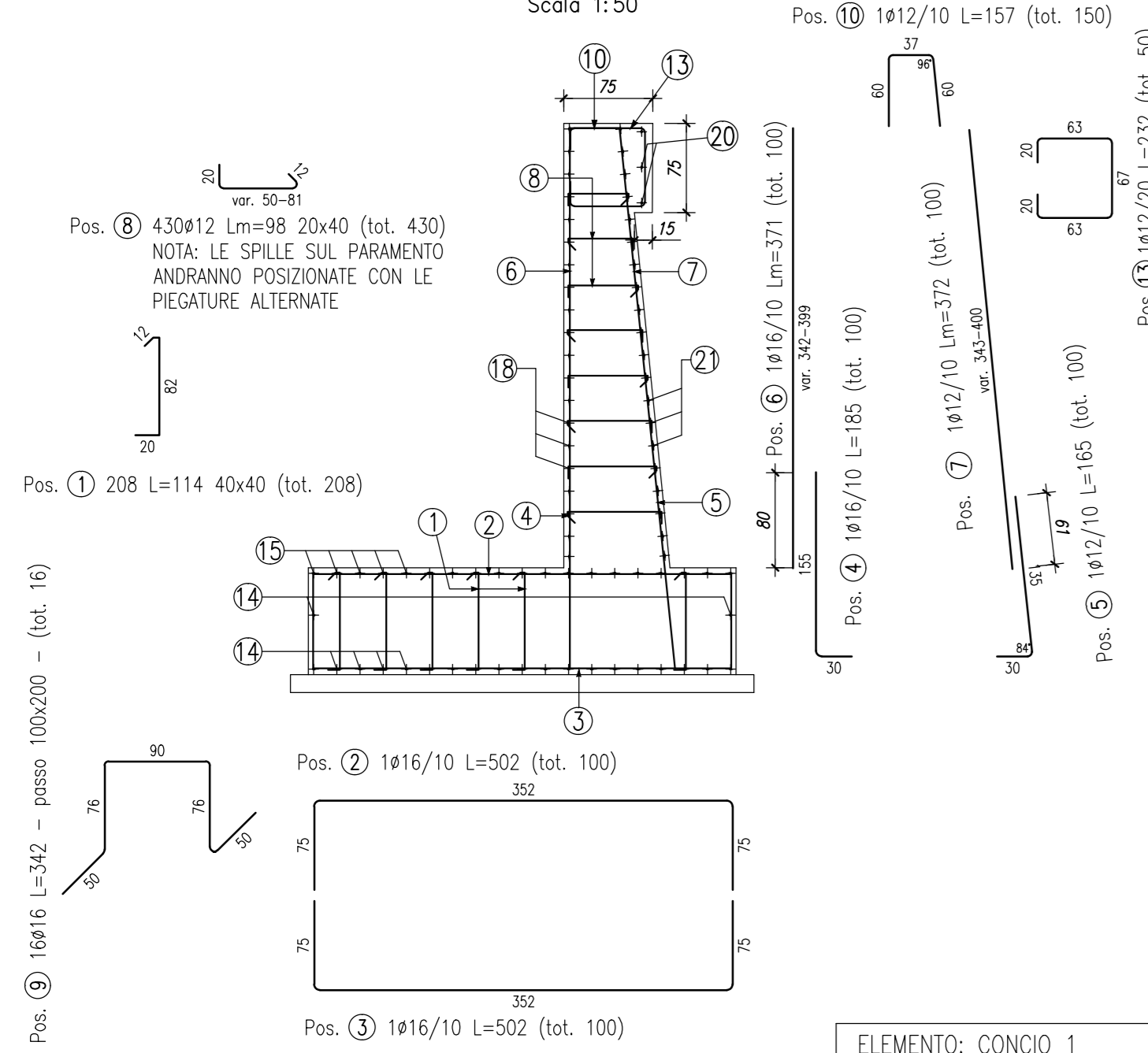
VISTA CONCIO 1  
Scala 1:50



PIANTA CONCIO 1  
Scala 1:50

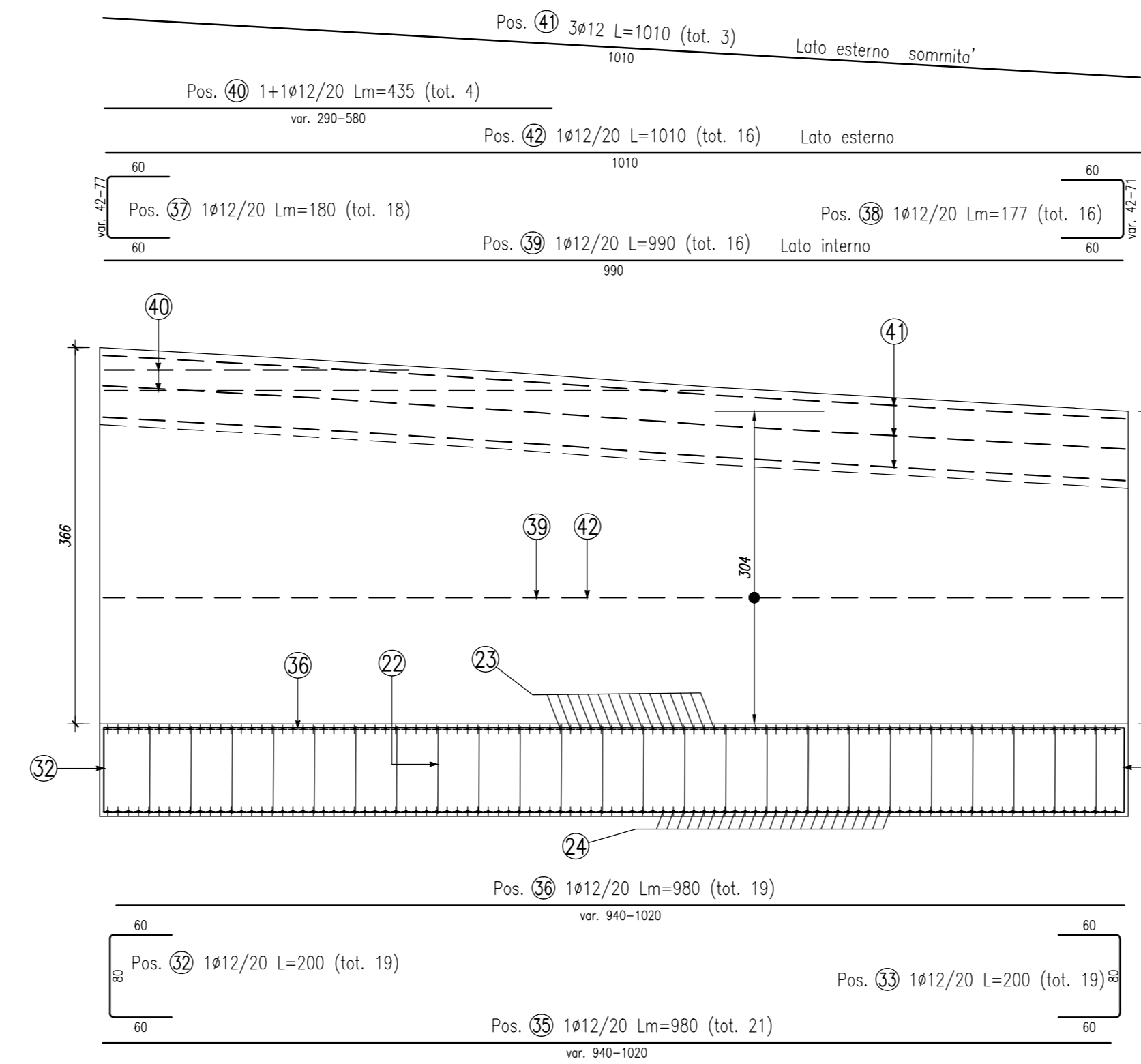


SEZIONE TIPO CONCIO 1  
Scala 1:50

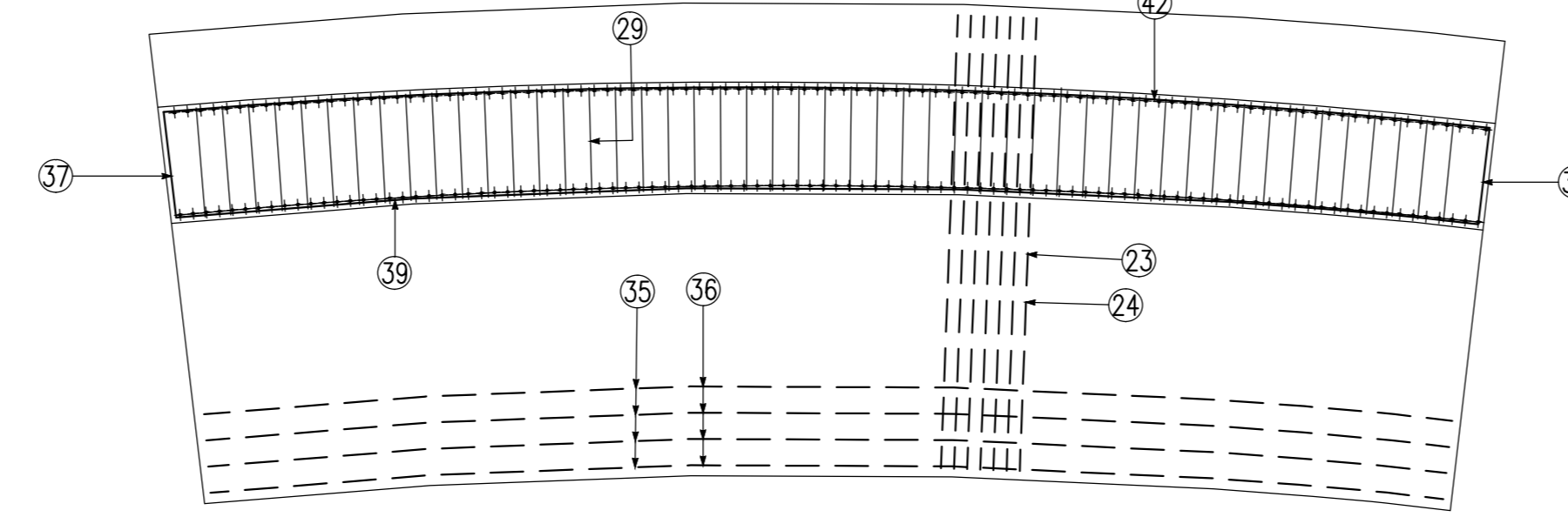


ELEMENTO: CONCIO 1							N.ELEMENTI: 1	
POSIZIONE	N. PEZZI	φ [mm]	L [mm]	L. TOT [m]	PESO [kg]	CODICE	SCHEMA PEGATURA (misure al filo esterno)	
1	208	12	1143	238	211	292	302	302
2	100	16	5020	502	792	252	302	302
3	100	16	5020	502	792	252	302	302
4	100	16	1850	185	292	151	302	302
5	100	12	1646	165	146	191	302	302
6	100	16	-- x --	371	585	000	--	--
7	100	12	-- x --	372	330	000	--	--
8	430	12	-- x --	419	372	292	302	302
9	16	16	3418	55	86	492	302	302
10	150	12	1570	235	209	252	302	302
11	19	12	2000	38	34	252	302	302
12	19	12	2000	38	34	212	302	302
13	50	12	2319	116	103	454	302	302
14	21	12	-- x --	206	183	000	--	--
15	19	12	-- x --	186	165	000	--	--
16	20	12	-- x --	36	32	252	302	302
17	18	12	-- x --	32	29	212	302	302
18	18	12	9900	178	158	000	9900	9900
19	4	12	-- x --	16	14	000	--	--
20	3	12	10100	30	27	000	10100	10100
21	18	12	10100	182	161	000	10100	10100
PESO TOTALE:					4755			

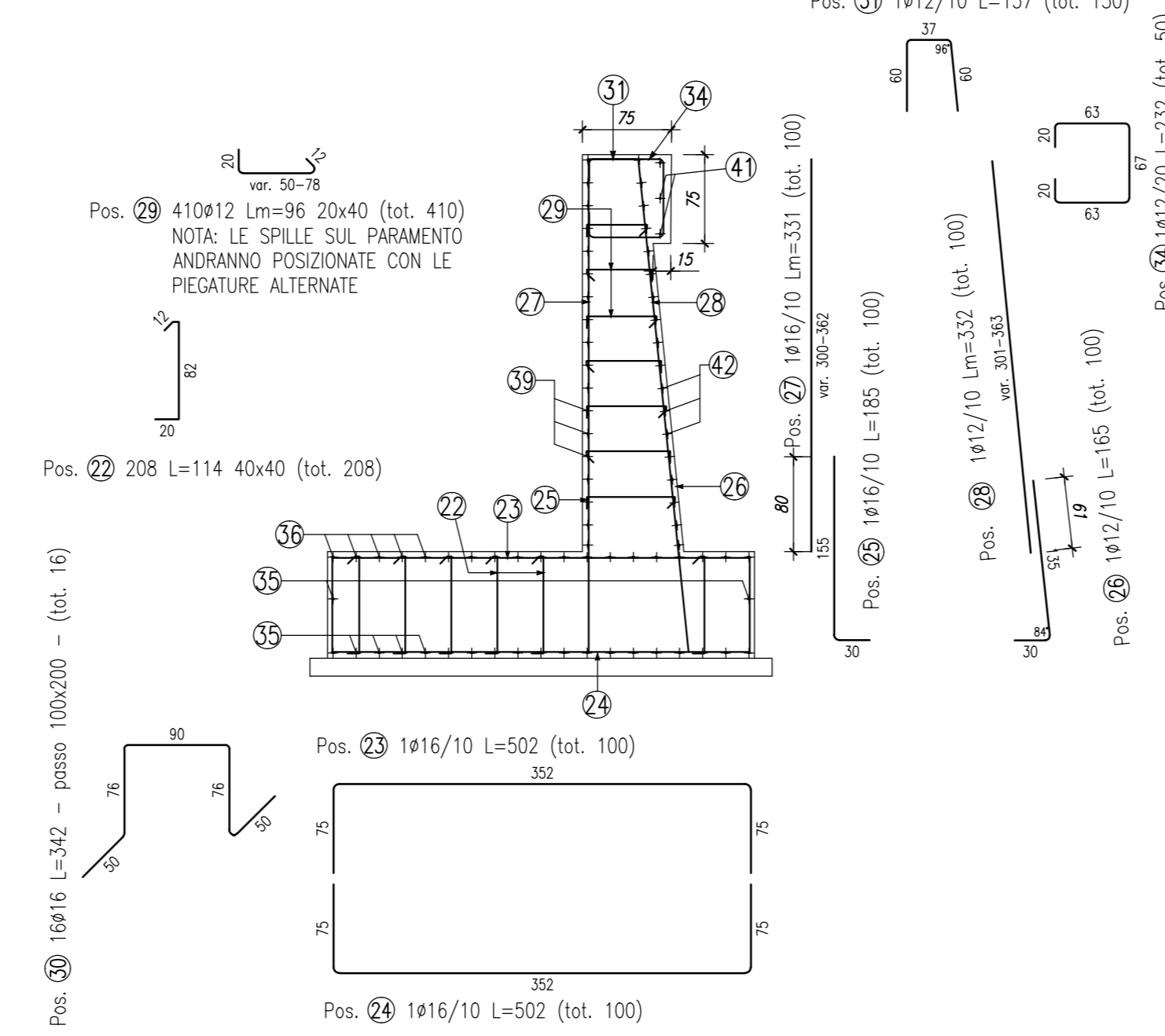
VISTA CONCIO 2  
Scala 1:50



PIANTA CONCIO 2  
Scala 1:50

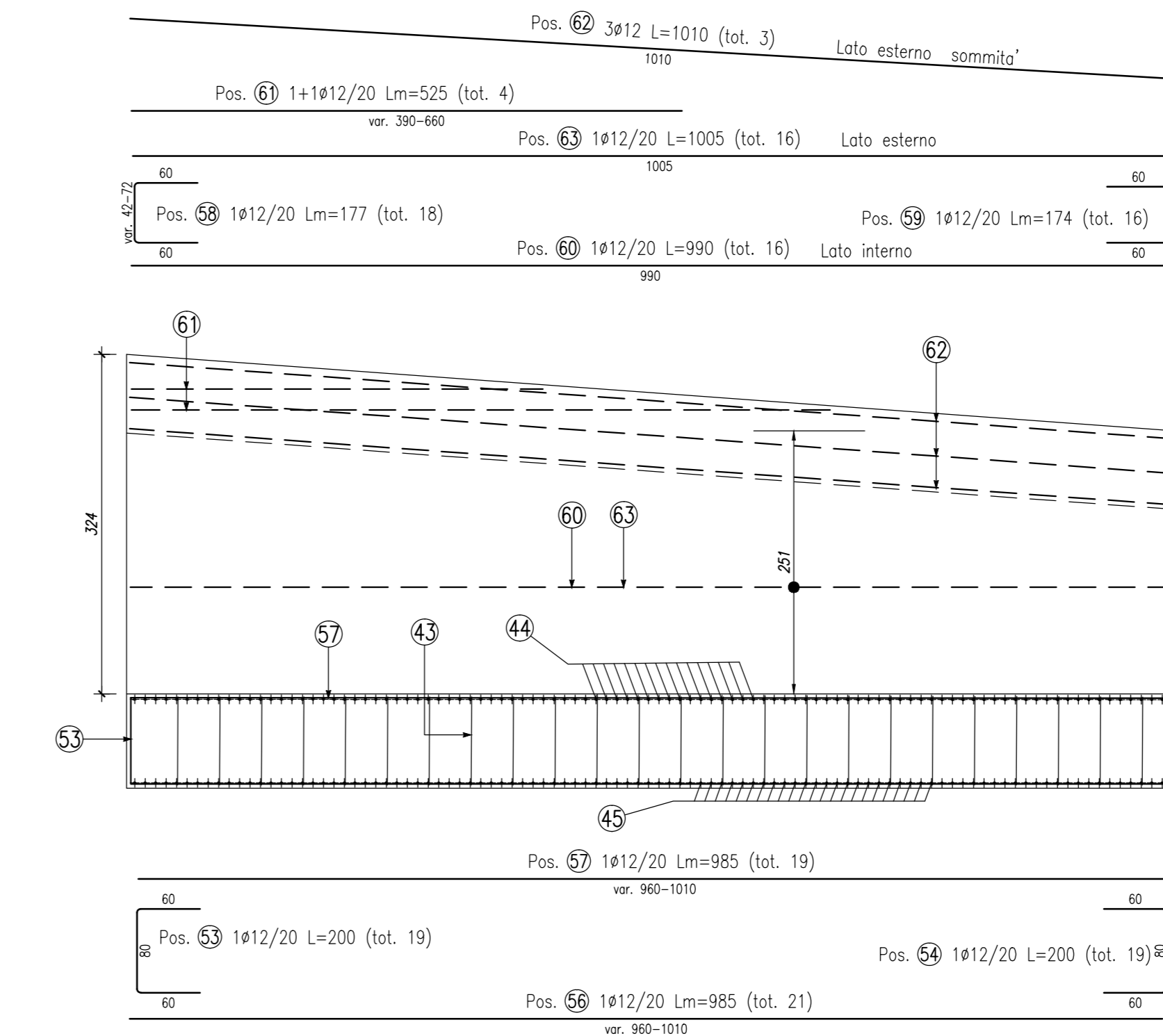


SEZIONE TIPO CONCIO 2  
Scala 1:50

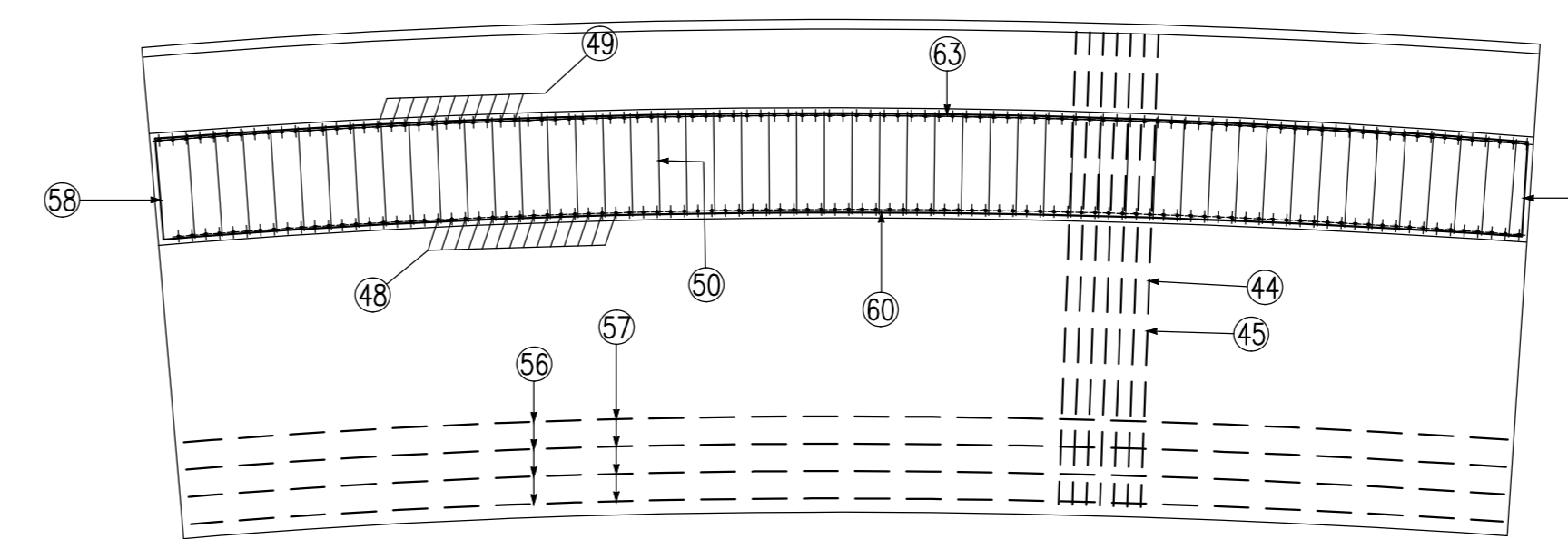


ELEMENTO: CONCIO 2							N.ELEMENTI: 1	
POSIZIONE	N. PEZZI	φ [mm]	L [mm]	L. TOT [m]	PESO [kg]	CODICE	SCHEMA PEGATURA (misure al filo esterno)	
22	208	12	1143	238	211	292	302	302
23	100	16	5020	502	792	252	302	302
24	100	16	5020	502	792	252	302	302
25	100	16	1850	185	292	151	302	302
26	100	12	1646	165	146	191	302	302
27	100	16	-- x --	331	522	000	--	--
28	100	12	-- x --	332	295	000	--	--
29	410	12	-- x --	394	350	292	302	302
30	16	16	3418	55	86	492	302	302
31	150	12	1570	235	209	252	302	302
32	19	12	2000	38	34	252	302	302
33	19	12	2000	38	34	212	302	302
34	50	12	2319	116	103	454	302	302
35	21	12	-- x --	206	183	000	--	--
36	19	12	-- x --	186	165	000	--	--
37	18	12	-- x --	32	29	252	302	302
38	16	12	-- x --	28	25	212	302	302
39	16	12	9900	158	141	000	9900	9900
40	4	12	-- x --	17	15	000	--	--
41	3	12	10100	30	27	000	10100	10100
42	16	12	10100	162	144	000	10100	10100
PESO TOTALE:					4595			

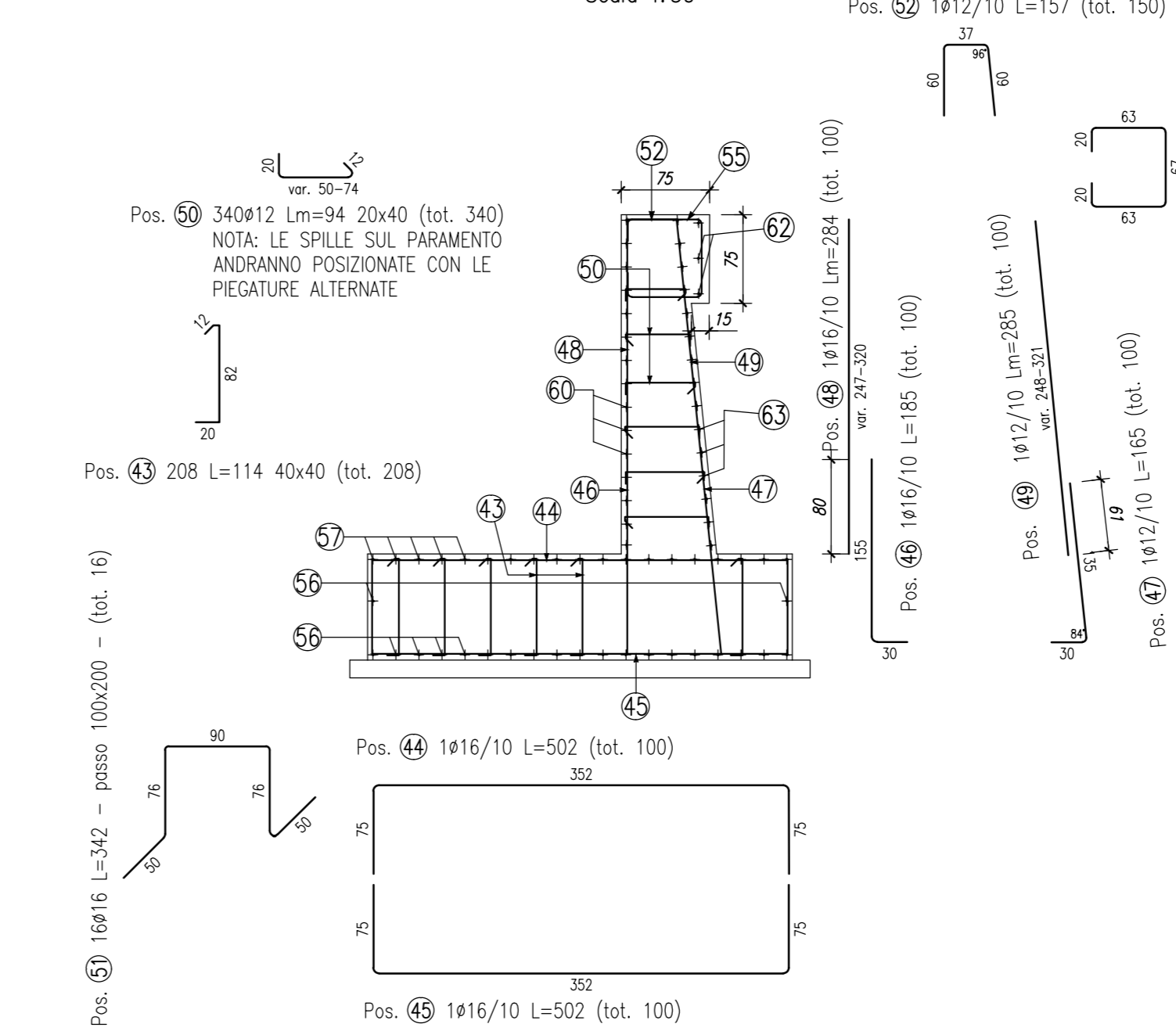
VISTA CONCIO 3  
Scala 1:50



PIANTA CONCIO 3  
Scala 1:50

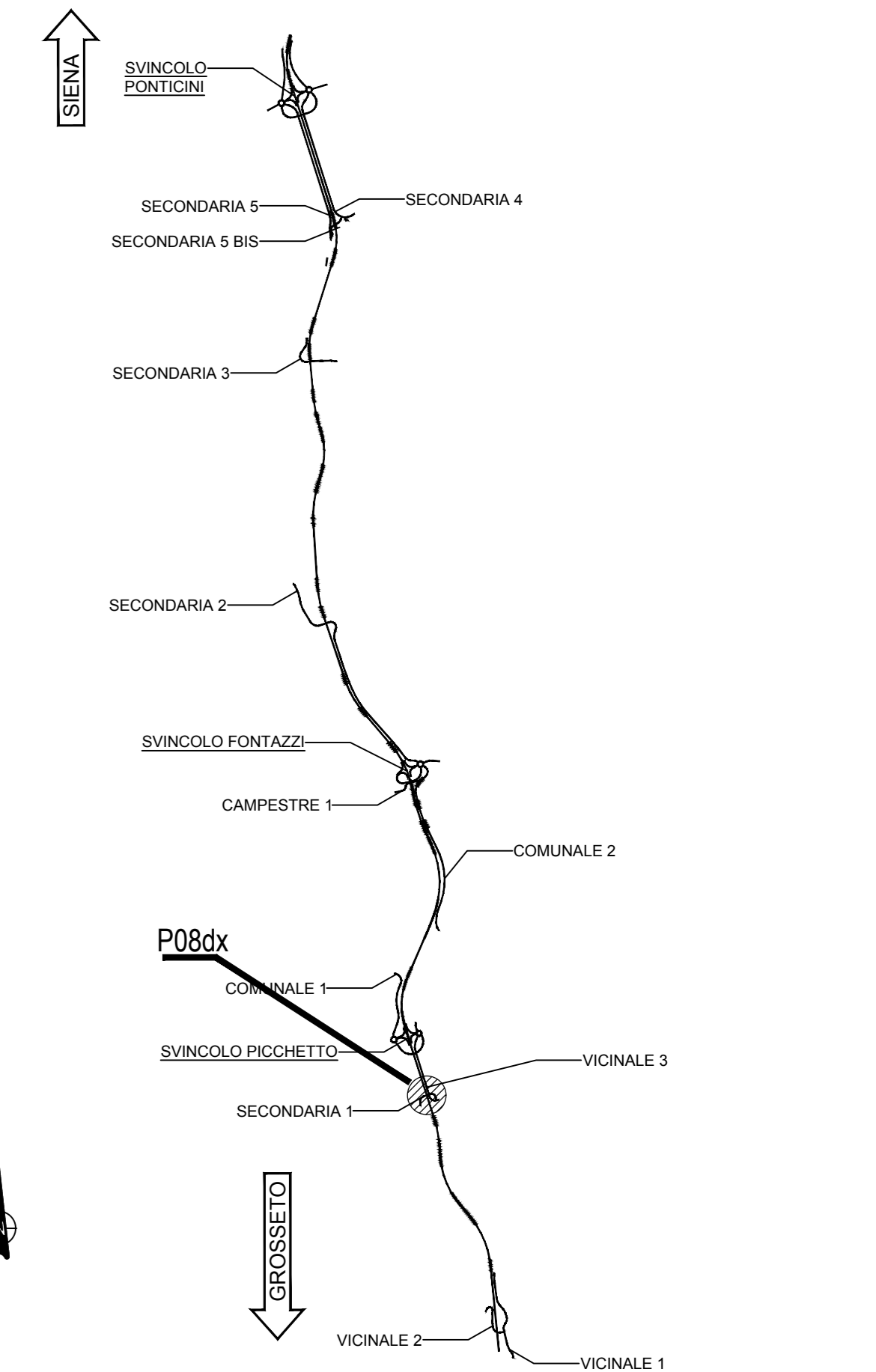


SEZIONE TIPO CONCIO 3  
Scala 1:50



ELEMENTO: CONCIO 3							N.ELEMENTI: 1	
POSIZIONE	N. PEZZI	φ [mm]	L [mm]	L. TOT [m]	PESO [kg]	CODICE	SCHEMA PEGATURA (misure al filo esterno)	
43	208	12	1143	238	211	292	302	302
44	100	16	5020	502	792	252	302	302
45	100	16	5020	502	792	252	302	302
46	100	16	1850	185	292	151	302	302
47	100	12	1646	165	146	191	302	302
48	100	16	-- x --	284	447	000	--	--
49	100	12	-- x --	285	253	000	--	--
50	340	12	-- x --	320	284	292	302	302
51	16	16	3418	55	86	492	302	302
52	150	12	1570	235	209	252	302	302
53	19	12	2000	38	34	252	302	302
54	19	12	2000	38	34	212	302	302
55	50	12	2319	116	103	454	302	302
56	21	12	-- x --	207	184	000	--	--
57	19	12	-- x --	187	166	000	--	--
58	18	12	-- x --	32	28	252	302	302
59	16	12	-- x --	28	25	212	302	302
60	16	12	9900	158	141	000	9900	9900
61	4	12	-- x --	21	19	000	--	--
62	3	12	10100	30	27	000	10100	10100
63	16	12	10050	161	143	000	10050	10050
PESO TOTALE:					4416			

KEYPLAN



NOTE GENERALI

- TUTTE LE MISURE SONO ESPRESSE IN CENTIMETRI, SALVO OVE DIVERSAMENTE INDICATO
- PER LE CARATTERISTICHE DEI MATERIALI FARE RIFERIMENTO ALL'ELABORATO T00-OS00-STR-SC01



Direzione Progettazione e Realizzazione Lavori

ITINERARIO INTERNAZIONALE E78

S.G.C. GROSSETO - FANO  
ADEGUAMENTO A 4 CORSIE  
NEL TRATTO GROSSETO - SIENA (S.S. 223 "DI PAGANICO")  
DAL KM 41+600 AL KM 53+400 - LOTTO 9

PROGETTO ESECUTIVO COD. F115

PROGETTAZIONE: ATI SINTAGMA - GDG - ICARIA

IL RESPONSABILE DELL'INTEGRAZIONE DELLE PRESTAZIONI SPECIALISTICHE: IL GRUPPO DI PROGETTAZIONE: MANDATARIA: MANDANTILE:

Dir. Ing. Nando Goriotti Ordine degli Ingegneri della Prov. di Perugia n° A315

Dir. Ing. Federico Durastanti Ordine degli Ingegneri della Prov. di Terni n° A844

Dir. Ing. Nando Goriotti Ordine degli Ingegneri della Prov. di Perugia n° A315

Dir. Ing. Nando Goriotti Ordine degli Ingegneri della Prov. di Perugia n° A315

Dir. Ing. Nando Goriotti Ordine degli Ingegneri della Prov. di Perugia n° A315

Dir. Ing. Nando Goriotti Ordine degli Ingegneri della Prov. di Perugia n° A315

Dir. Ing. Nando Goriotti Ordine degli Ingegneri della Prov. di Perugia n° A315

Dir. Ing. Nando Goriotti Ordine degli Ingegneri della Prov. di Perugia n° A315

Dir. Ing. Nando Goriotti Ordine degli Ingegneri della Prov. di Perugia n° A315

Dir. Ing. Nando Goriotti Ordine degli Ingegneri della Prov. di Perugia n° A315

Dir. Ing. Nando Goriotti Ordine degli Ingegneri della Prov. di Perugia n° A315

Dir. Ing. Nando Goriotti Ordine degli Ingegneri della Prov. di Perugia n° A315

Dir. Ing. Nando Goriotti Ordine degli Ingegneri della Prov. di Perugia n° A315

Dir. Ing. Nando Goriotti Ordine degli Ingegneri della Prov. di Perugia n° A315

Dir. Ing. Nando Goriotti Ordine degli Ingegneri della Prov. di Perugia n° A315

Dir. Ing. Nando Goriotti Ordine degli Ingegneri della Prov. di Perugia n° A315

Dir. Ing. Nando Goriotti Ordine degli Ingegneri della Prov. di Perugia n° A315

Dir. Ing. Nando Goriotti Ordine degli Ingegneri della Prov. di Perugia n° A315

Dir. Ing. Nando Goriotti Ordine degli Ingegneri della Prov. di Perugia n° A315

Dir. Ing. Nando Goriotti Ordine degli Ingegneri della Prov. di Perugia n° A315

Dir. Ing. Nando Goriotti Ordine degli Ingegneri della Prov. di Perugia n° A315