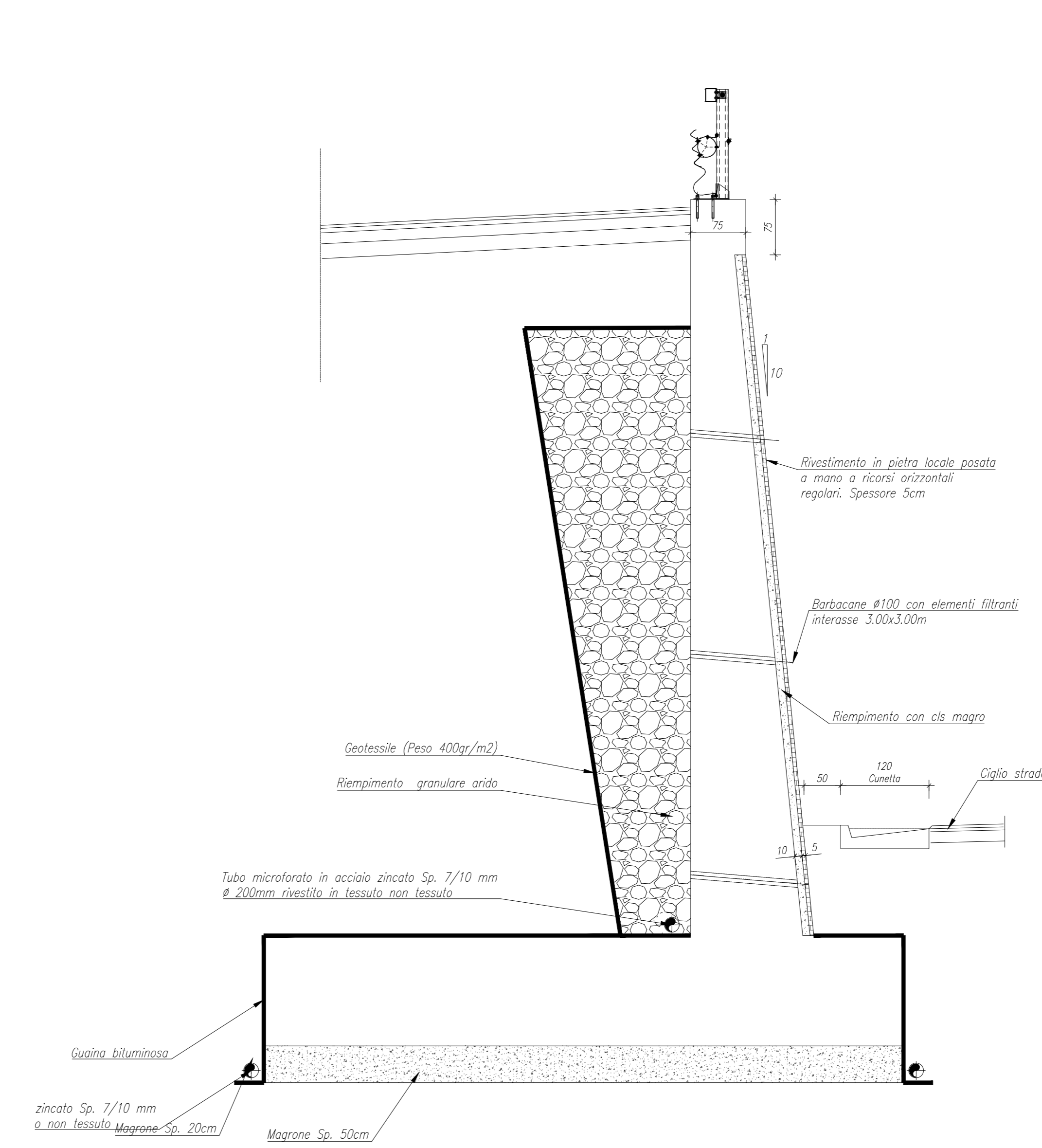
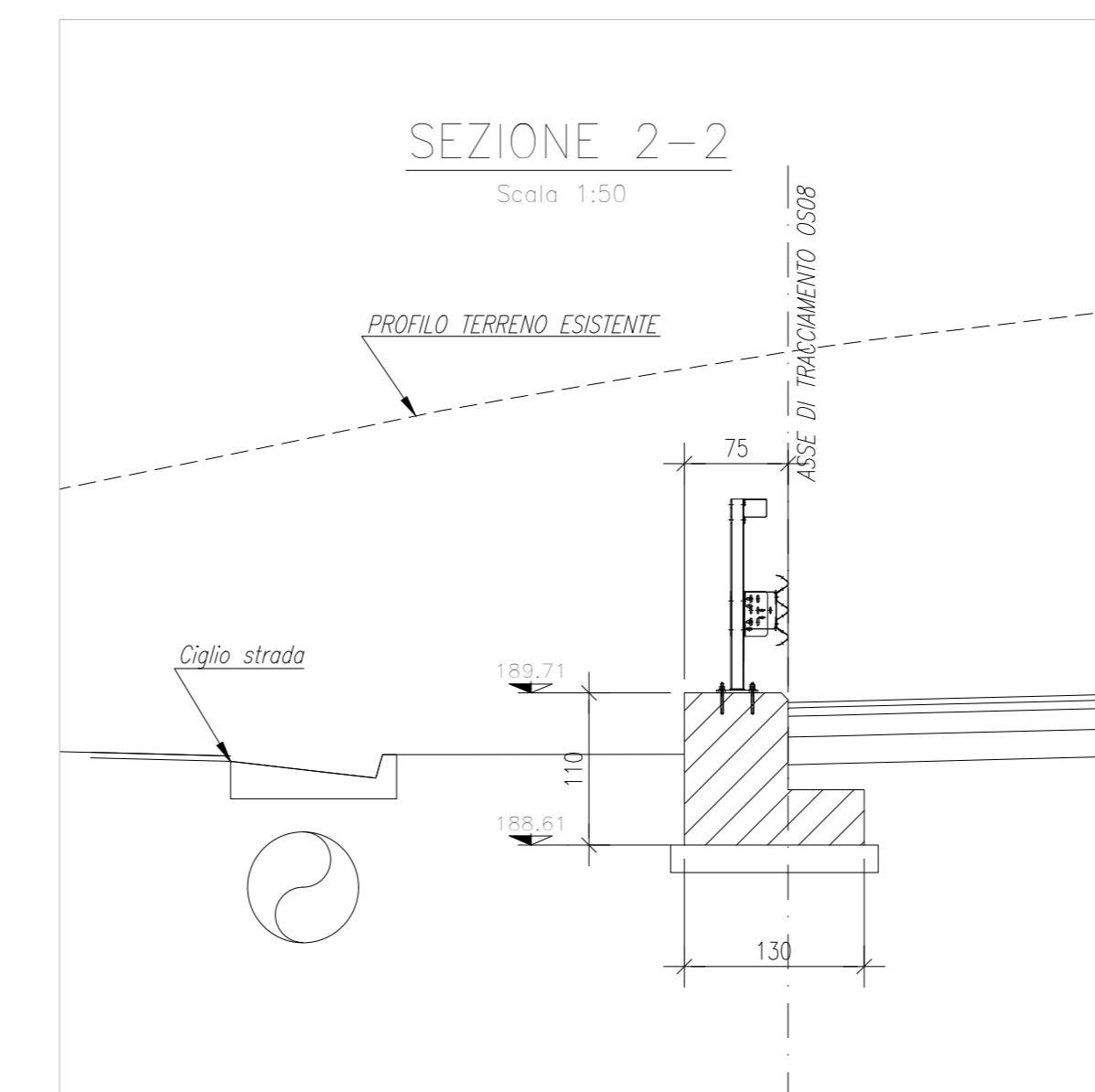
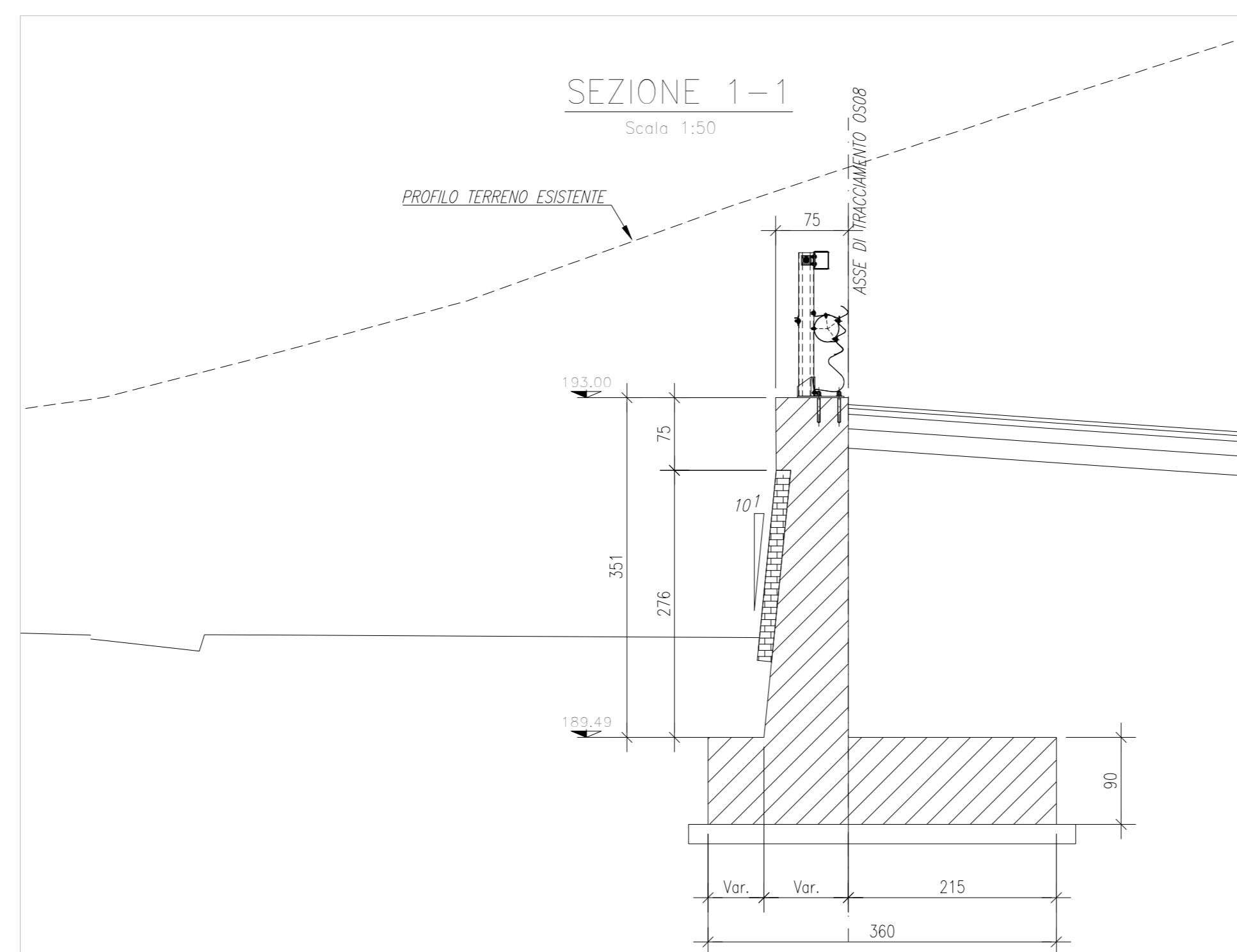
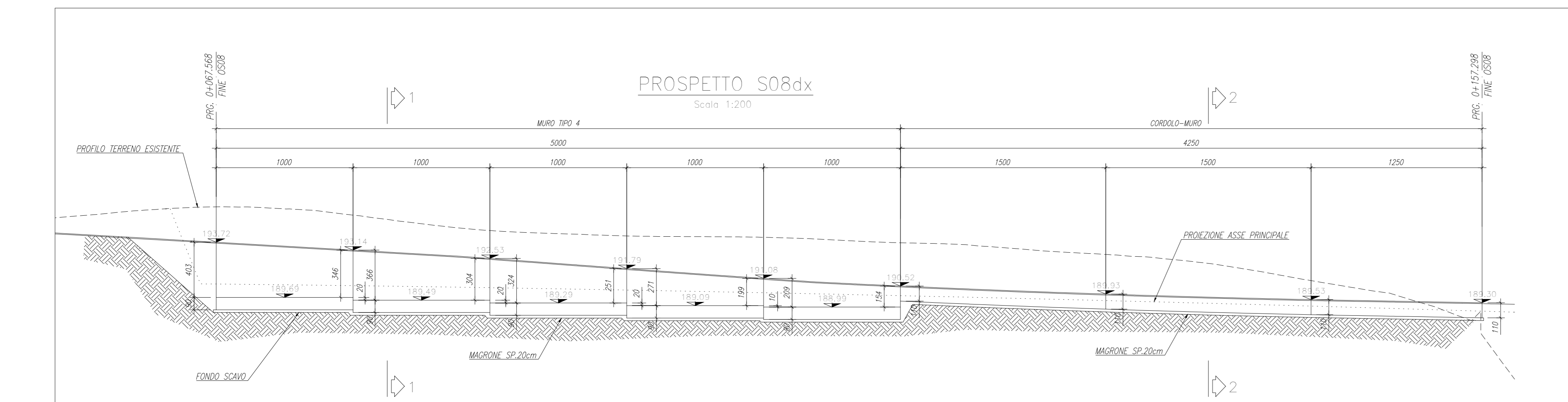
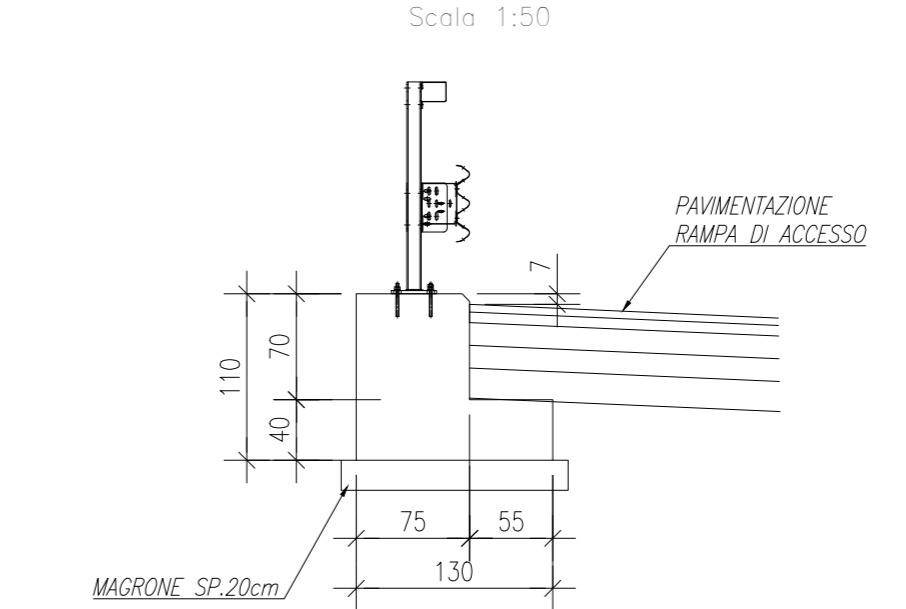


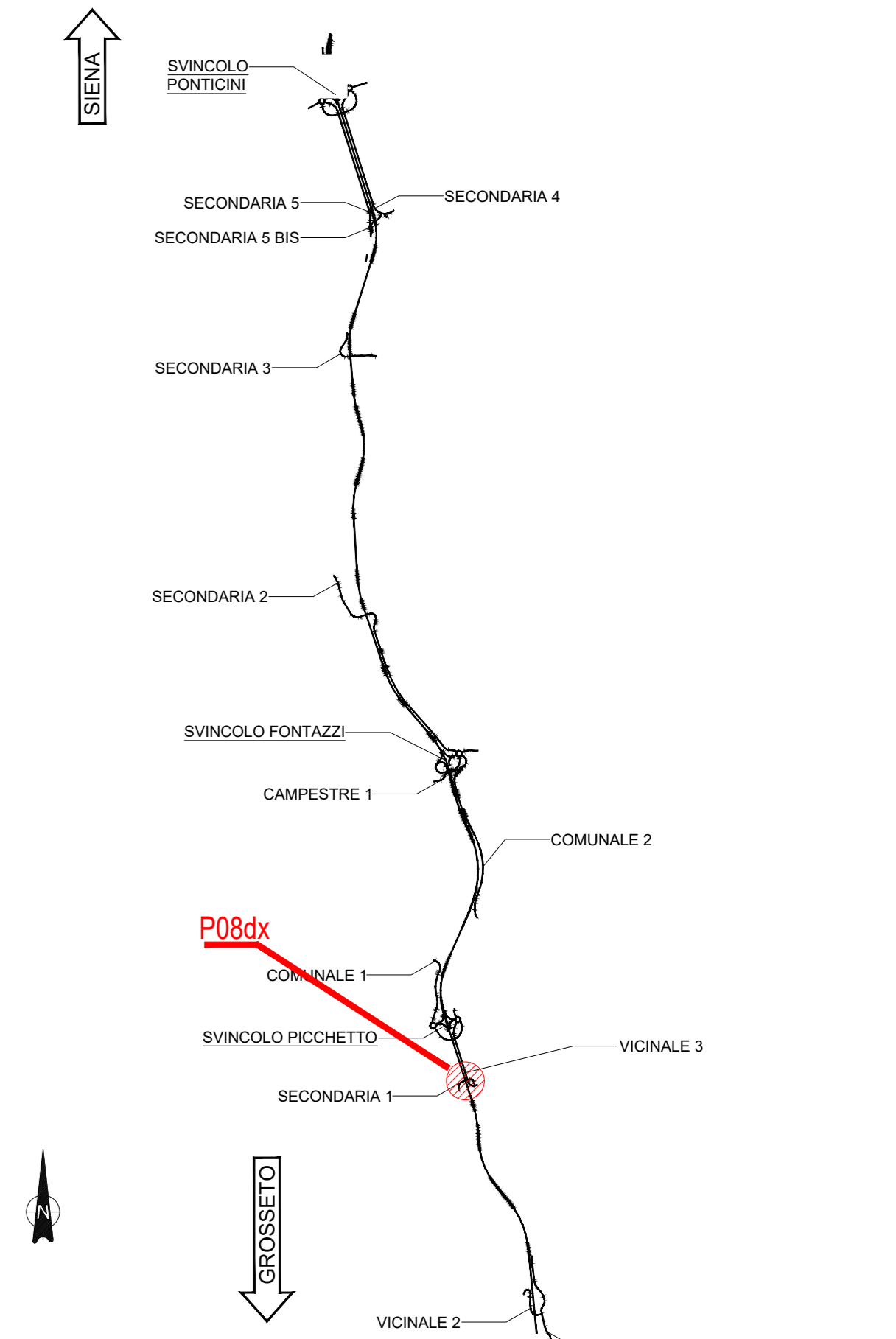
SEZIONE TIPO
Scala 1:50



SEZIONE TIPO CORDOLO-MURO
Scala 1:50



KEYPLAN



NOTE GENERALI

- TUTTE LE MISURE SONO ESPRESSE IN CENTIMETRI, SALVO OVE DIVERSAMENTE INDICATO
- PER LE CARATTERISTICHE DEI MATERIALI FARE RIFERIMENTO ALL'ELABORATO T00-O500-STR-SC01



Direzione Progettazione e Realizzazione Lavori

ITINERARIO INTERNAZIONALE E78

S.G.C. GROSSETO - FANO

ADEGUAMENTO A 4 CORSIE

NEL TRATTO GROSSETO - SIENA (S.S. 223 "DI PAGANICO")

DAL KM 41+600 AL KM 53+400 - LOTTO 9

PROGETTO ESECUTIVO

COD. F115

PROGETTAZIONE: ATI SINTAGMA - GDG - ICARIA

IL RESPONSABILE DELL'INTEGRAZIONE DELLE PRESTAZIONI SPECIALISTICHE: Dott. Ing. Nando Granieri

Ordine degli Ingegneri della Prov. di Perugia n° A351

IL GRUPPO DI PROGETTAZIONE: SINTAGMA, GEOTECHNICAL DESIGN GROUP, ICARIA

IL PROGETTISTA: Dott. Ing. Federico Durastanti

Ordine degli Ingegneri della Prov. di Terni n° A844

IL GEOLOGO: Dott. Geol. Giorgio Cerquigni

Ordine dei Geologi della Regione Umbria n°108

IL R.L.P.: Dott. Ing. Raffaele Franco Carso

IL COORDINATORE PER LA SICUREZZA IN FASE DI PROGETTAZIONE: Dott. Ing. Filippo Annarino

Ordine degli Ingegneri della Prov. di Perugia n° A1373

PROTOCOLLO DATA

OPERE DI SOSTEGNO
Muro 08 Dx
Planimetria, Profilo e Sezioni

PROGETTO	LV. MOD.	N. MOD.	REVISIONE	SCALA:	
LQFI15	E	1901	A	1:200-1:50	
REV.	DESCRIZIONE	DATA	REDATTO	VERIFICATO	APPROVATO
A	Emissione	26/10/2020	M. Ceo	E. Bertolucci	N. Granieri