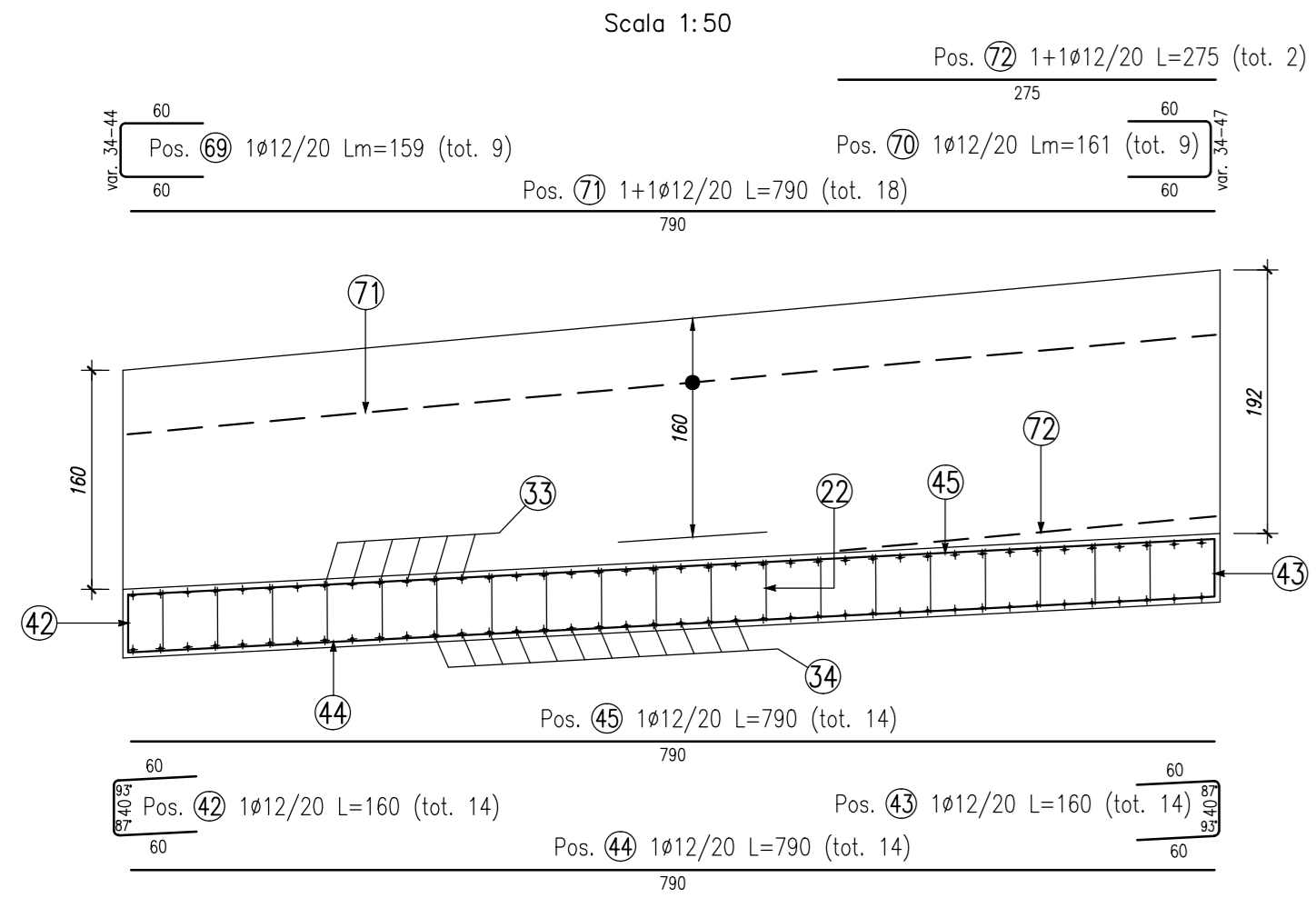
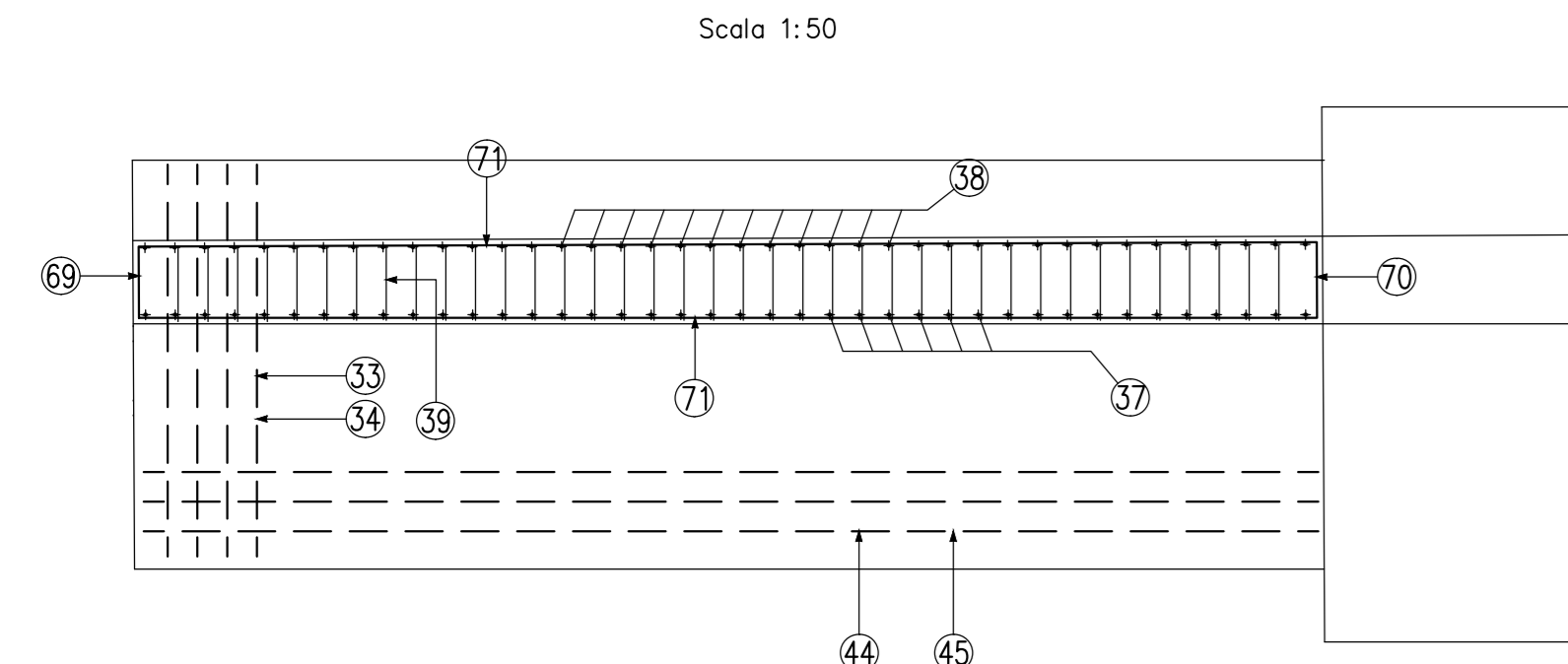


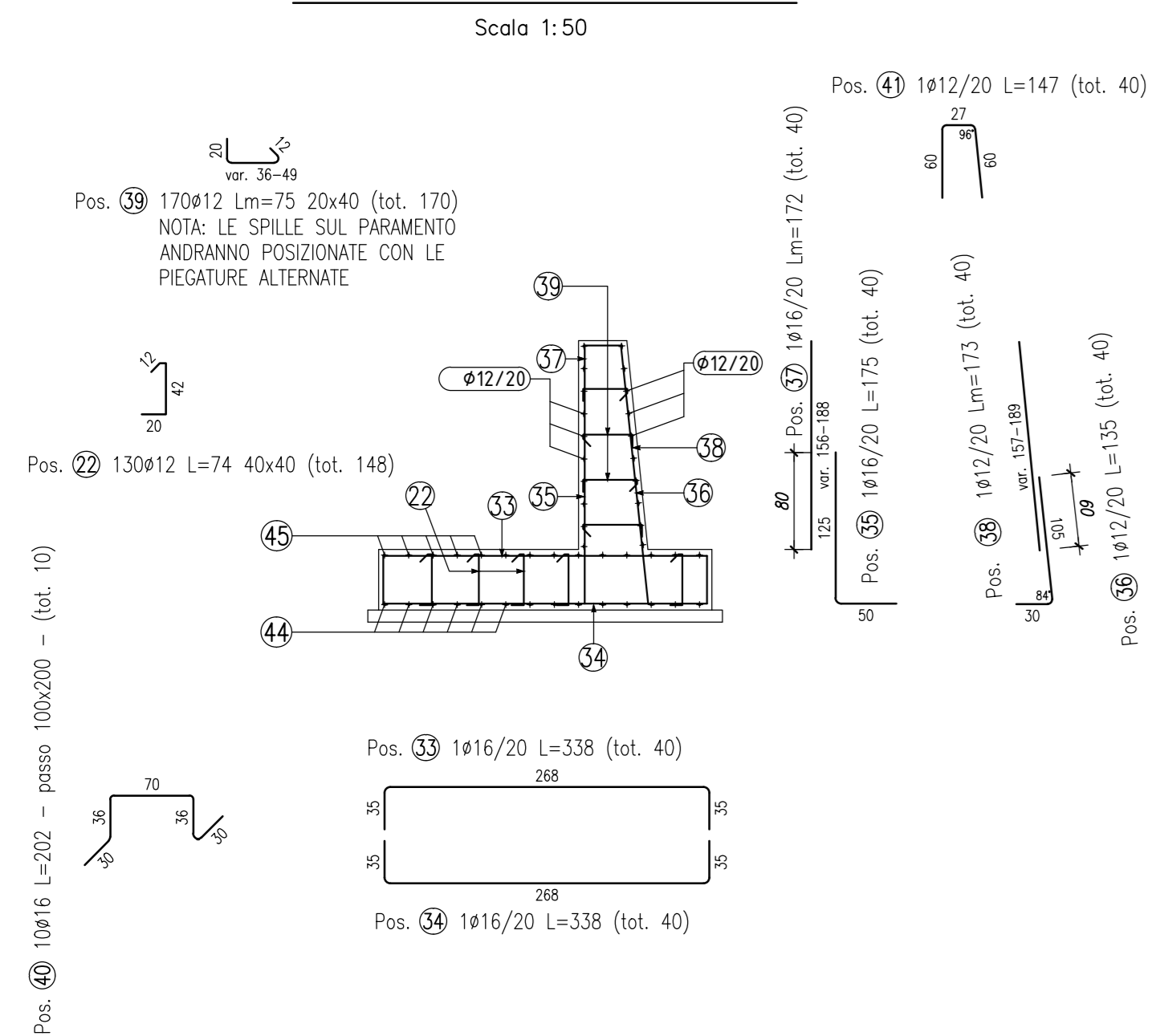
VISTA CONCIO 1



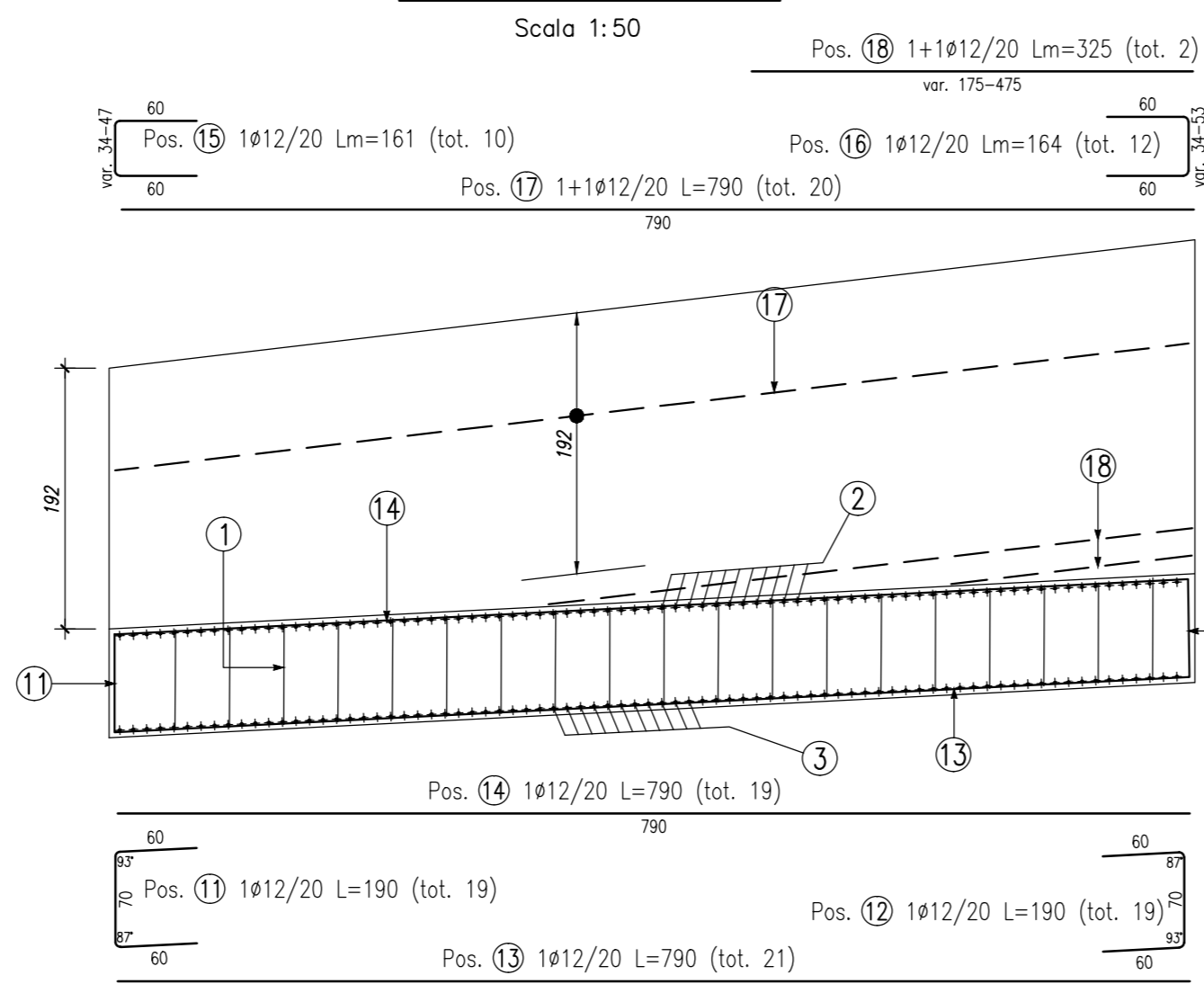
PIANTA CONCIO 1



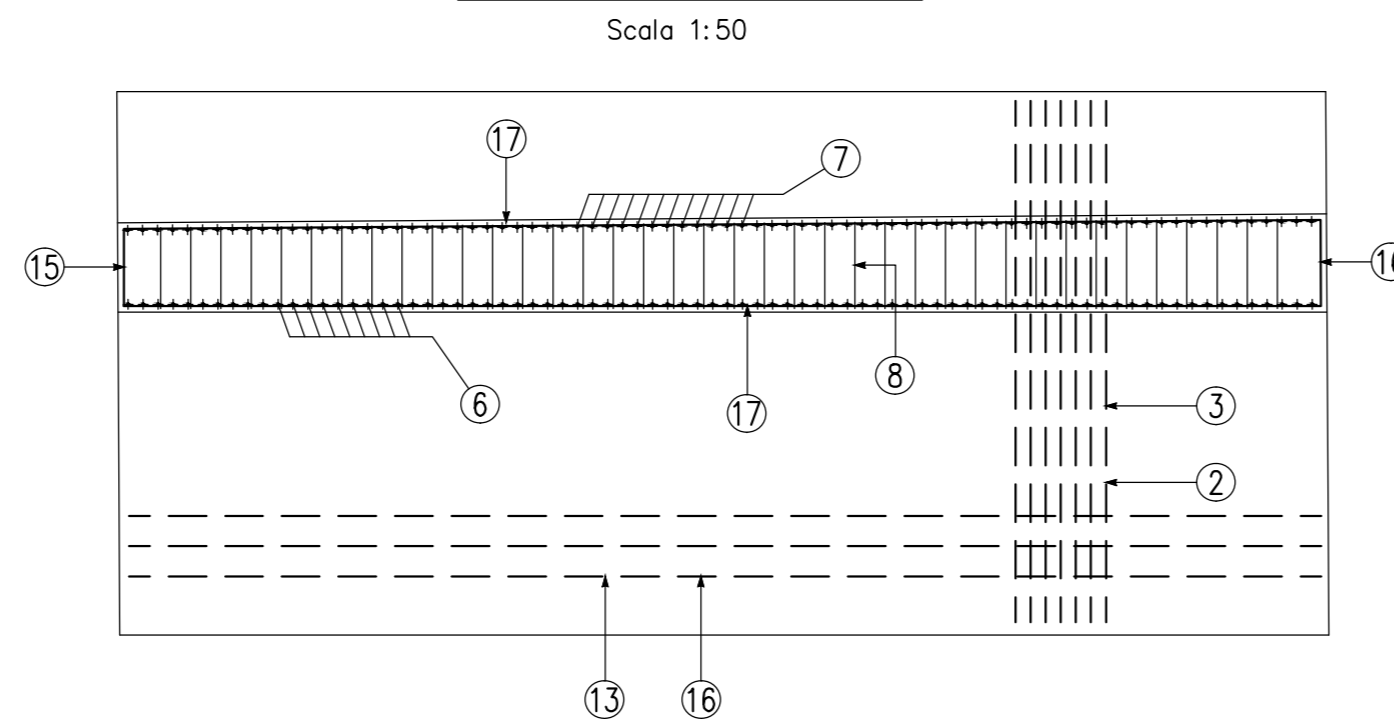
SEZIONE TIPO CONCIO 1



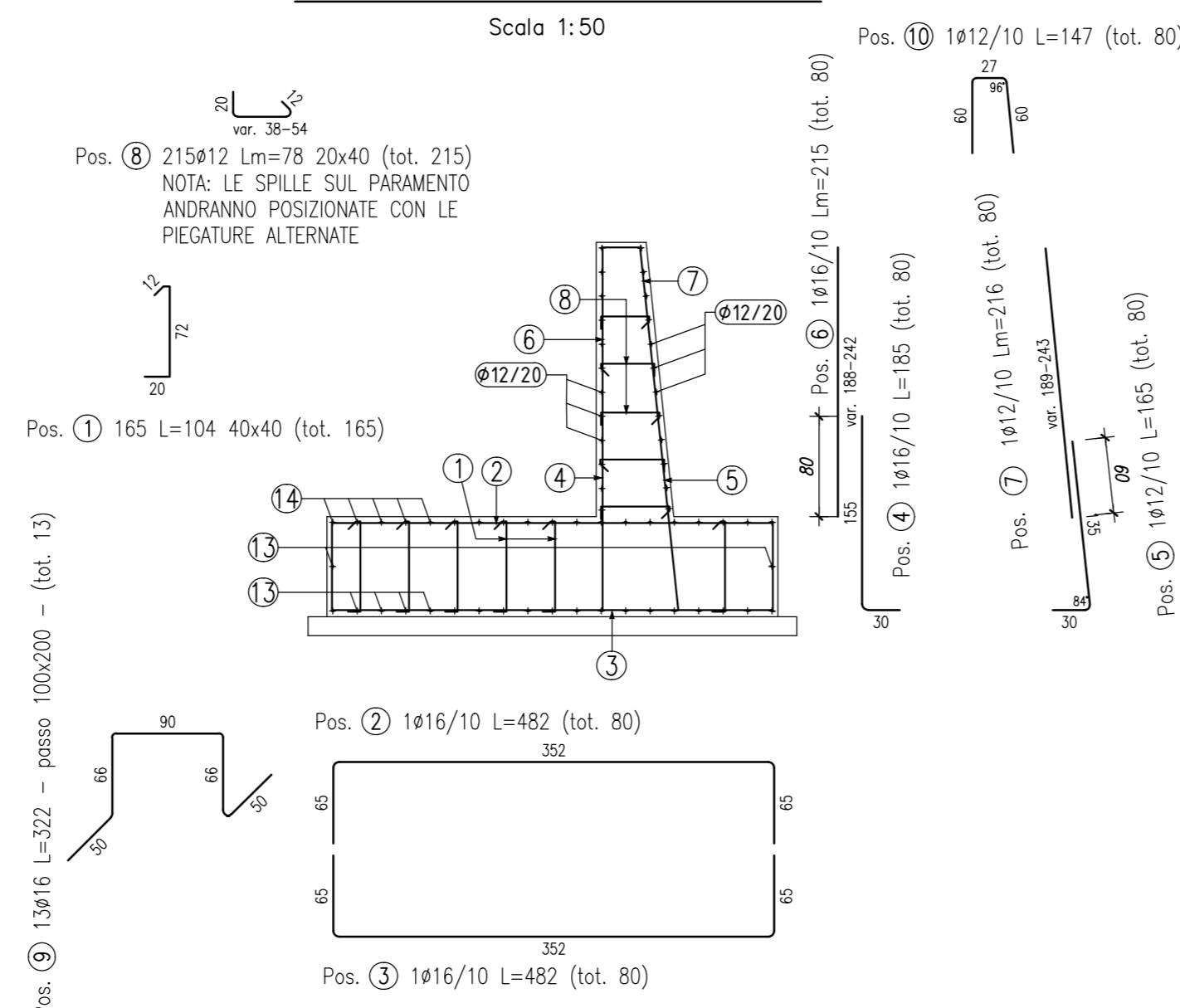
VISTA CONCIO 2



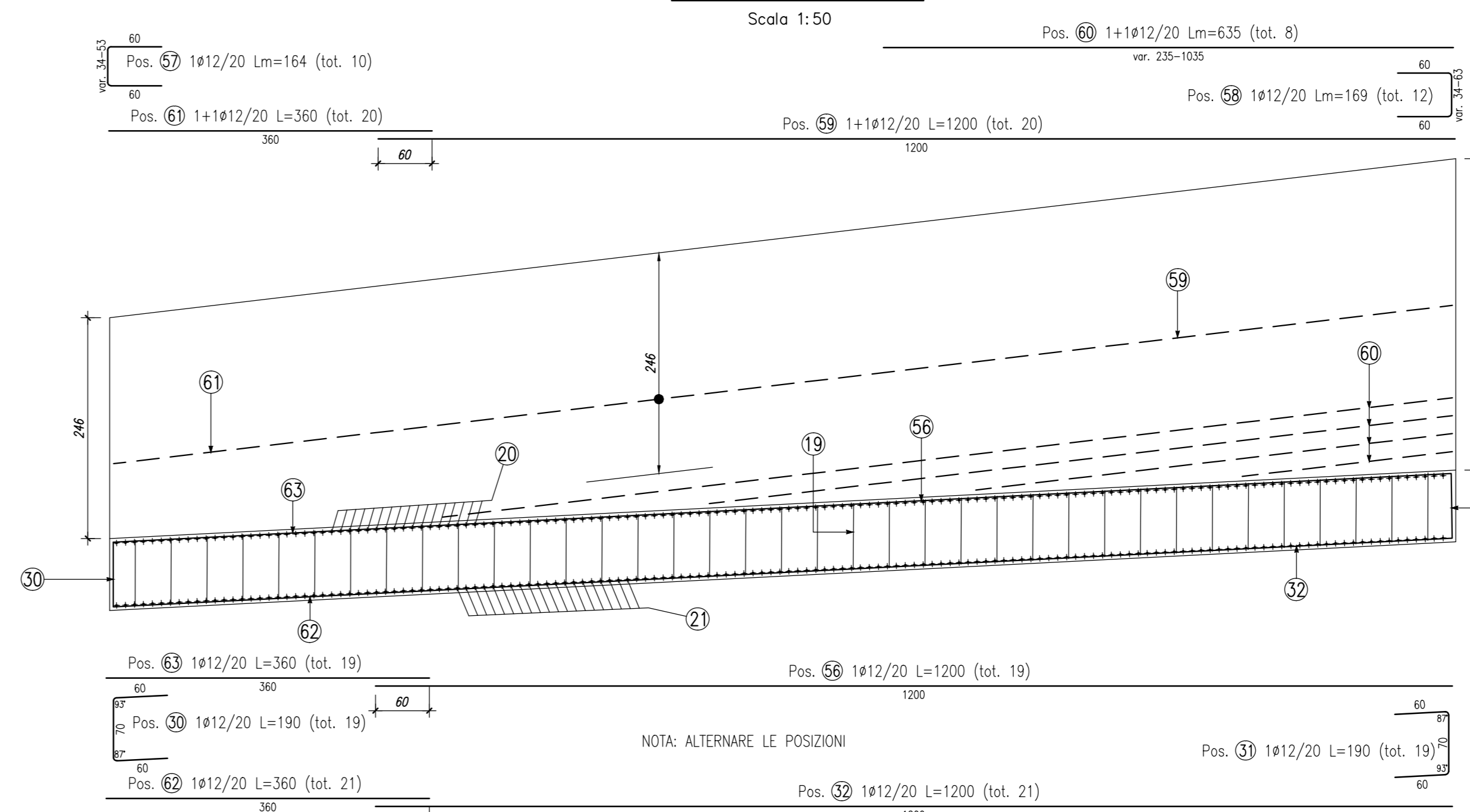
PIANTA CONCIO 2



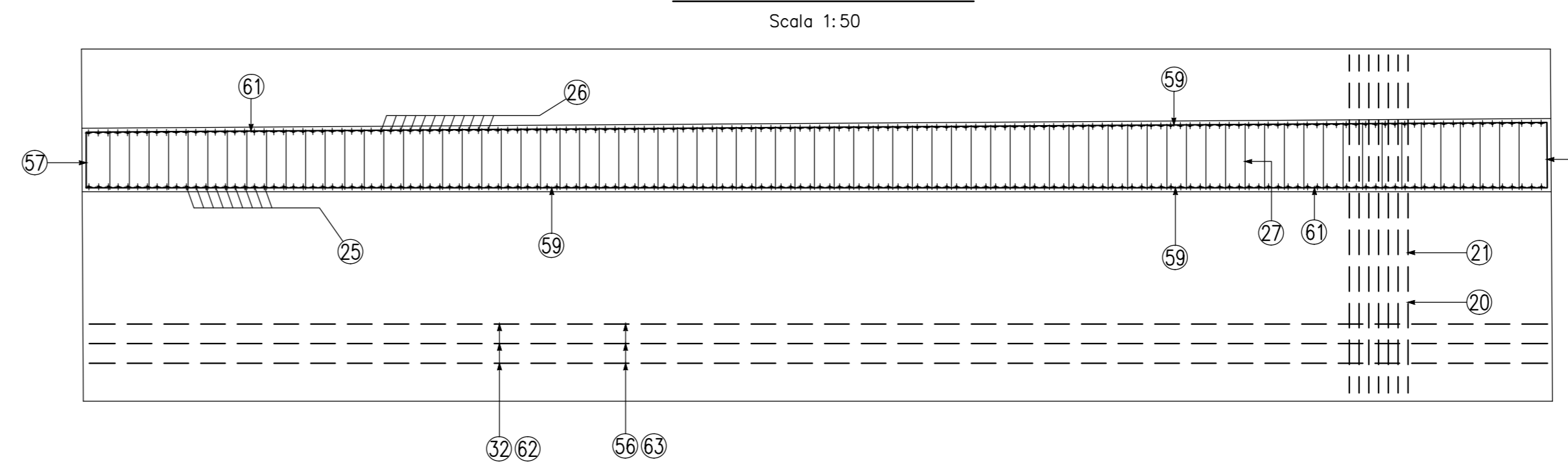
SEZIONE TIPO CONCIO 2



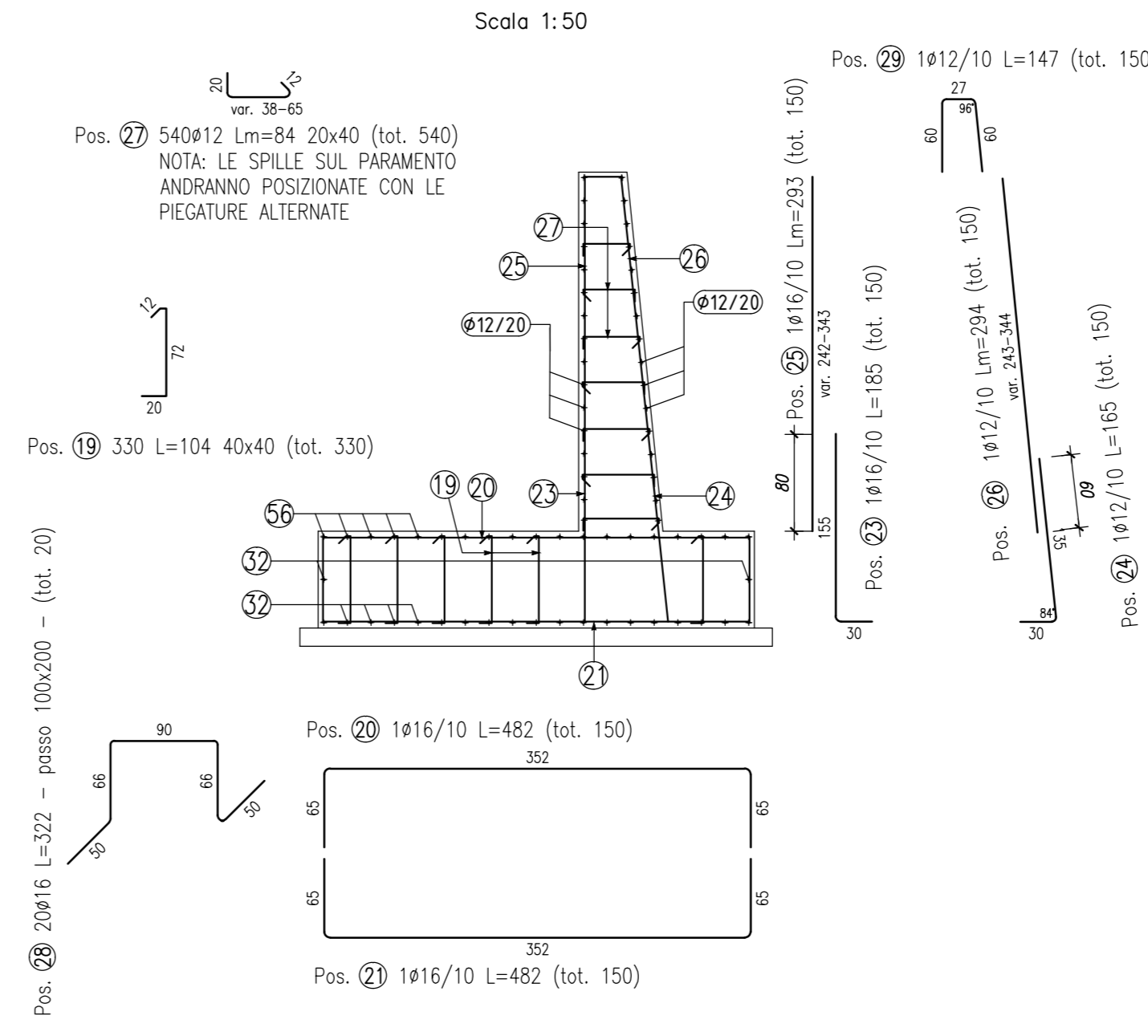
VISTA CONCIO 3



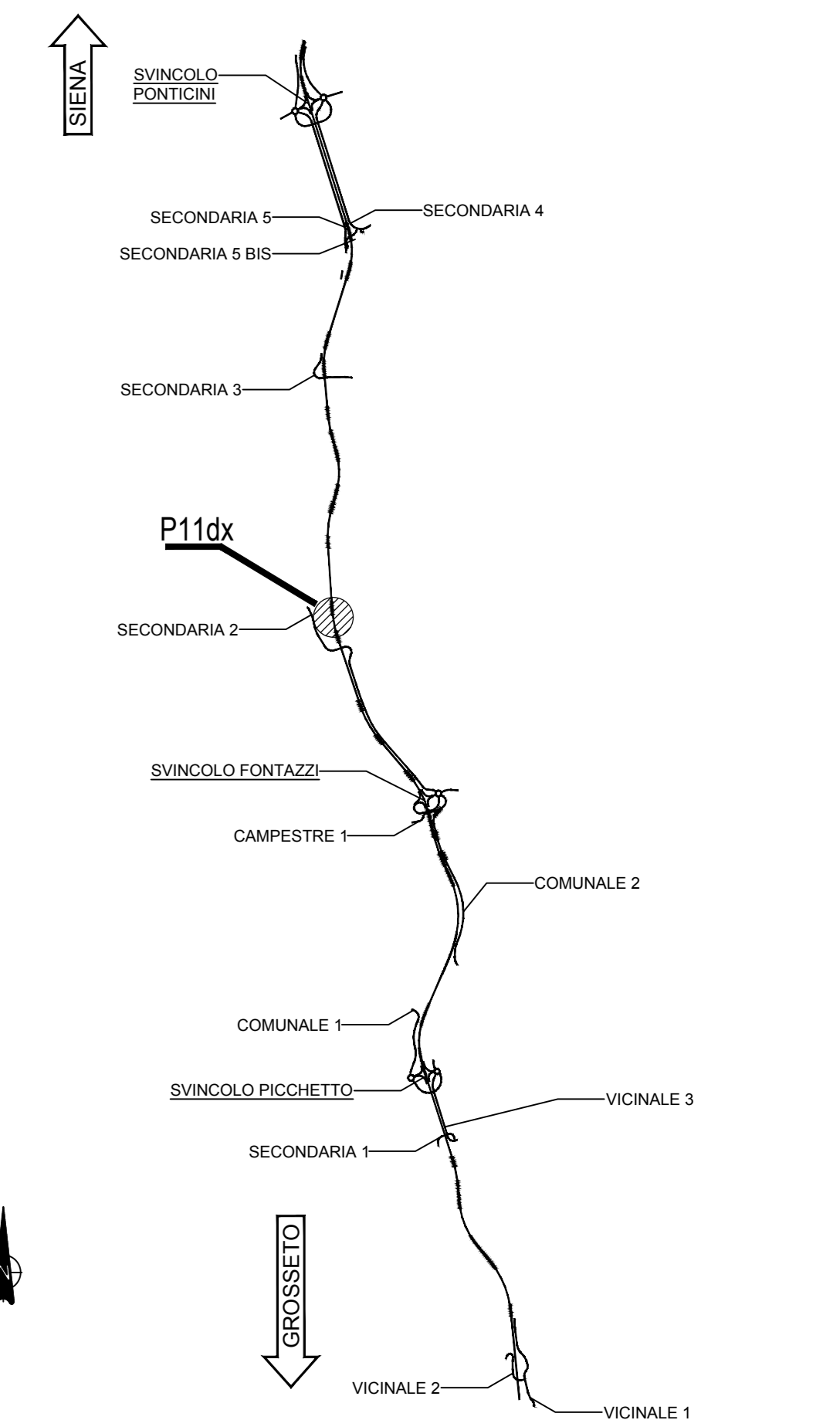
PIANTA CONCIO 3



SEZIONE TIPO CONCIO 3



KEYPLAN



NOTE GENERALI
 - TUTTE LE MISURE SONO ESPRESSE IN CENTIMETRI, SALVO OVE DIVERSAMENTE INDICATO
 - PER LE CARATTERISTICHE DEI MATERIALI FARE RIFERIMENTO ALL'ELABORATO T00-O500-STR-S001

ELEMENTO: CONCIO 1					N.ELEMENTI: 1	
POSIZIONE	N. PEZZI	Ø [mm]	L [mm]	L TOT [m]	PESO [kg]	SCHEMA PIEGATURA (misure al filo esterno)
22	148	12	743	110	98	292
33	40	16	3380	135	213	252
34	40	16	3380	135	213	252
35	40	16	1750	70	110	151
36	40	12	1346	54	48	191
37	40	16	-- x --	69	109	000
38	40	12	-- x --	69	61	000
39	170	12	-- x --	127	112	292
40	10	16	2018	20	32	492
41	40	12	1470	59	52	252
42	14	12	1600	22	20	252
43	14	12	1598	22	20	292
44	14	12	7900	111	98	000
45	14	12	7900	111	98	000
69	9	12	-- x --	14	13	252
70	9	12	-- x --	14	13	212
71	18	12	7900	142	126	000
72	2	12	2750	6	5	000
PESO TOTALE:					1441	

ELEMENTO: CONCIO 2						N.ELEMENTI: 1	
POSIZIONE	N. PEZZI	Ø [mm]	L [mm]	L TOT [m]	PESO [kg]	SCHEMA PIEGATURA (misure al filo esterno)	
1	165	12	1043	172	153	292	
2	80	16	4820	386	608	252	
3	80	16	4820	386	609	252	
4	80	16	1850	148	234	151	
5	80	12	1646	132	117	191	
6	80	16	-- x --	172	271	000	
7	80	12	-- x --	173	153	000	
8	215	12	-- x --	168	149	292	
9	13	16	3218	42	66	492	
10	80	12	1470	118	104	252	
11	19	12	1900	36	32	252	
12	19	12	1900	36	32	292	
13	21	12	7900	166	147	000	
14	19	12	7900	150	133	000	
15	10	12	-- x --	16	14	252	
16	12	12	-- x --	20	17	212	
17	20	12	7900	158	140	000	
18	2	12	-- x --	7	6	000	
PESO TOTALE:					2985		

ELEMENTO: CONCIO 3						N.ELEMENTI: 1	
POSIZIONE	N. PEZZI	Ø [mm]	L [mm]	L TOT [m]	PESO [kg]	SCHEMA PIEGATURA (misure al filo esterno)	
19	330	12	1043	344	306	292	
20	150	16	4820	723	1141	252	
21	150	16	4820	723	1141	252	
23	150	16	1850	278	438	151	
24	150	12	1646	247	219	191	
25	150	16	-- x --	439	692	000	
26	150	12	-- x --	440	391	000	
27	540	12	-- x --	451	400	292	
28	20	16	3218	64	102	492	
29	150	12	1470	221	196	252	
30	19	12	1900	36	32	252	
31	19	12	1900	36	32	292	
32	21	12	12000	252	224	000	
56	19	12	12000	228	202	000	
57	10	12	-- x --	16	15	252	
58	12	12	-- x --	20	18	212	
59	20	12	12000	240	213	000	
60	8	12	-- x --	51	45	000	
61	20	12	3600	72	64	000	
62	21	12	3600	76	67	000	
63	19	12	3600	68	61	000	
PESO TOTALE:					5999		

sanas GRUPPO FS ITALIANE
 Direzione Progettazione e Realizzazione Lavori

ITINERARIO INTERNAZIONALE E78 S.G.C. GROSSETO - FANO
 ADEGUAMENTO A 4 CORSIE
 NEL TRATTO GROSSETO - SIENA (S.S. 223 "DI PAGANICO")
 DAL KM 41+600 AL KM 53+400 - LOTTO 9

PROGETTO ESECUTIVO COD. FI15

PROGETTAZIONE: ATI SINTAGMA - GDG - ICARIA

IL RESPONSABILE DELL'INTEGRAZIONE DELLE PRESTAZIONI SPECIALISTICHE:
 Dott. Ing. Nicola Grassini
 Ordine degli Ingegneri della Prov. di Perugia n° A351

IL GRUPPO DI PROGETTAZIONE:
Sintagma **DESIGN GROUP** **ICARIA**
 Mandataria: Mandanti: **ICARIA** (in qualità di appaltatore)

IL PROGETTISTA:
 Dott. Ing. Federico Durastanti
 Ordine degli Ingegneri della Prov. di Terni n° A844

IL GEOLOGO:
 Dott. Geol. Giorgio Carraquini
 Ordine dei Geologi della Regione Umbria n°108

IL R.L.P.:
 Dott. Ing. Raffaele Franco Carci

IL COORDINATORE PER LA SICUREZZA IN FASI DI PROGETTAZIONE:
 Dott. Ing. Filippo Ferraraccio
 Ordine degli Ingegneri della Prov. di Perugia n° A1373

PROTOCOLLO DATA

OPERE DI SOSTEGNO PARATIA 11 Dx
 Armature Muri - Tav. 1

CODICE PROGETTO	NOME FILE	REVISIONE	SCALA
PROGETTO	REV. 001-011-STR-001		
L0FI15	E1901	T00OS11STRAR01	A
A	Emissione	26/02/2020	M.Duo E.Barbacci M.Graner
REV.	DESCRIZIONE	DATA	REDATTO VERIFICATO APPROVATO