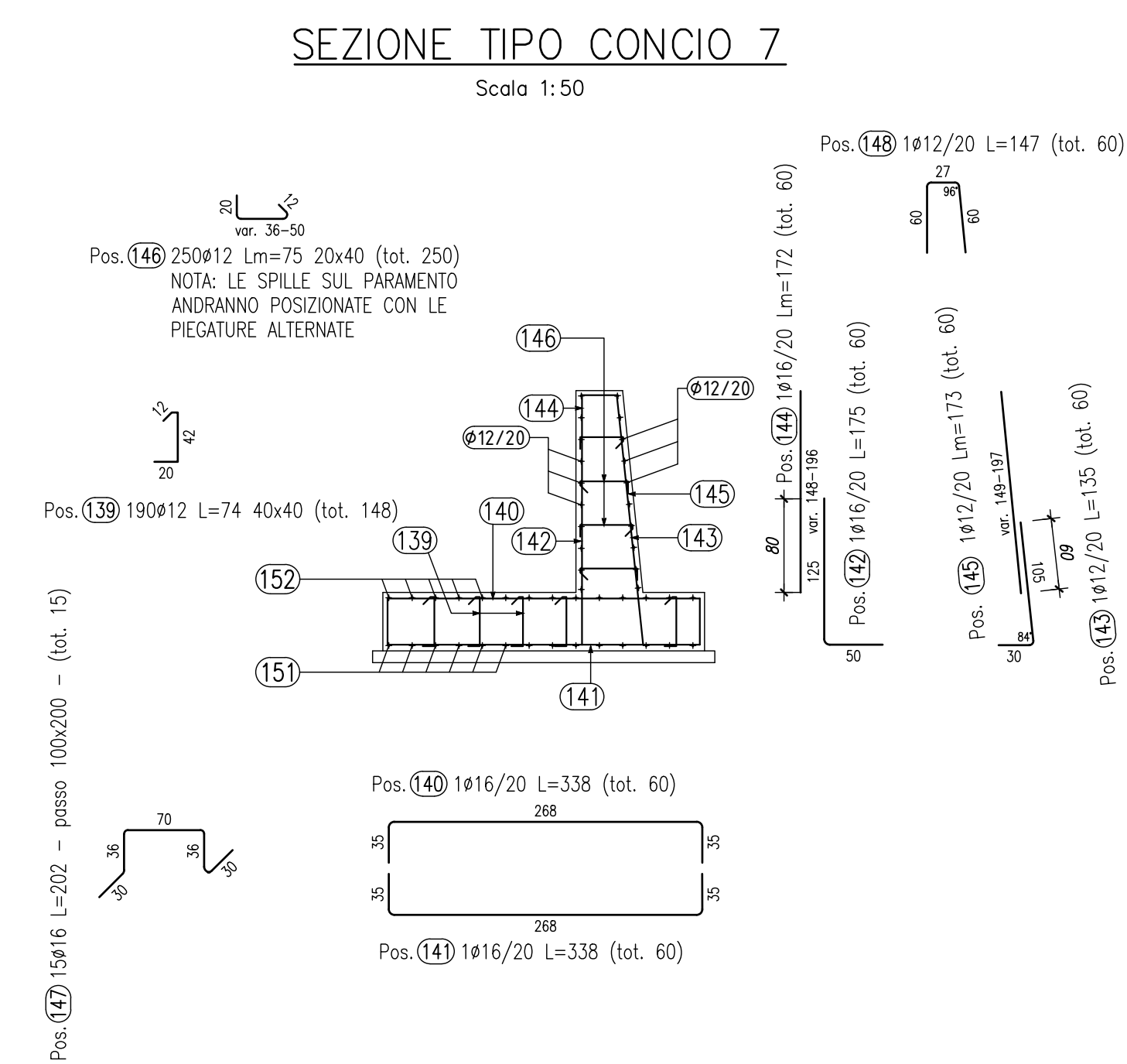
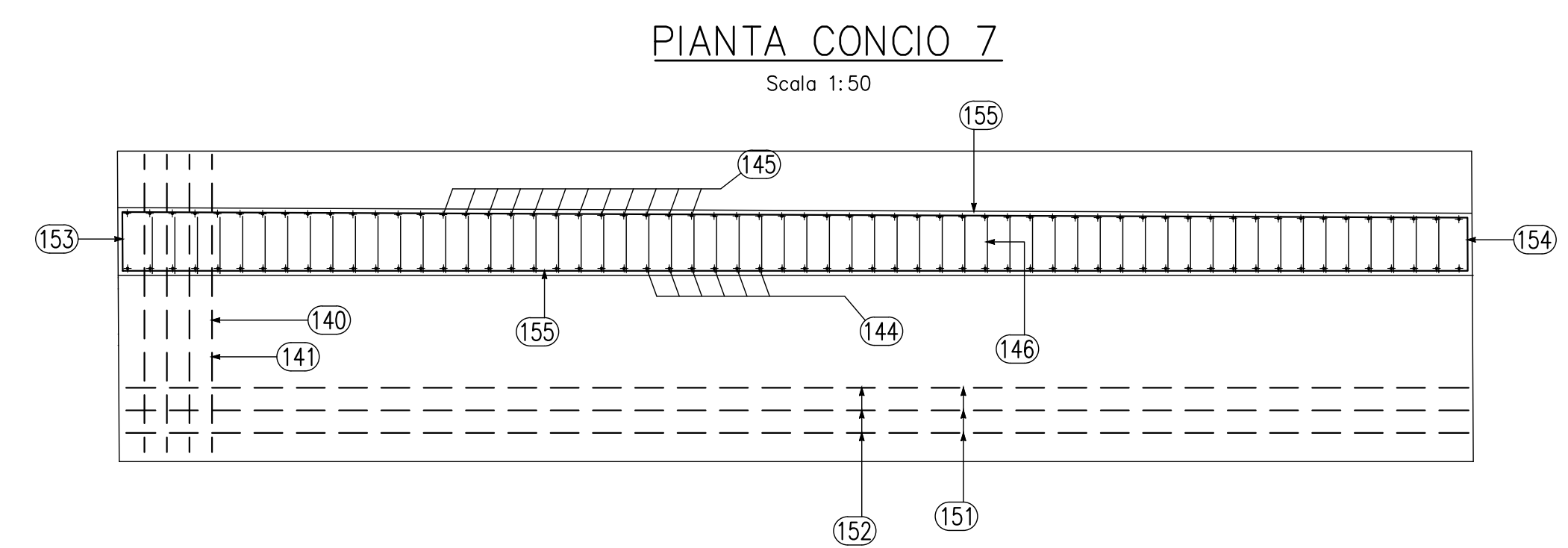
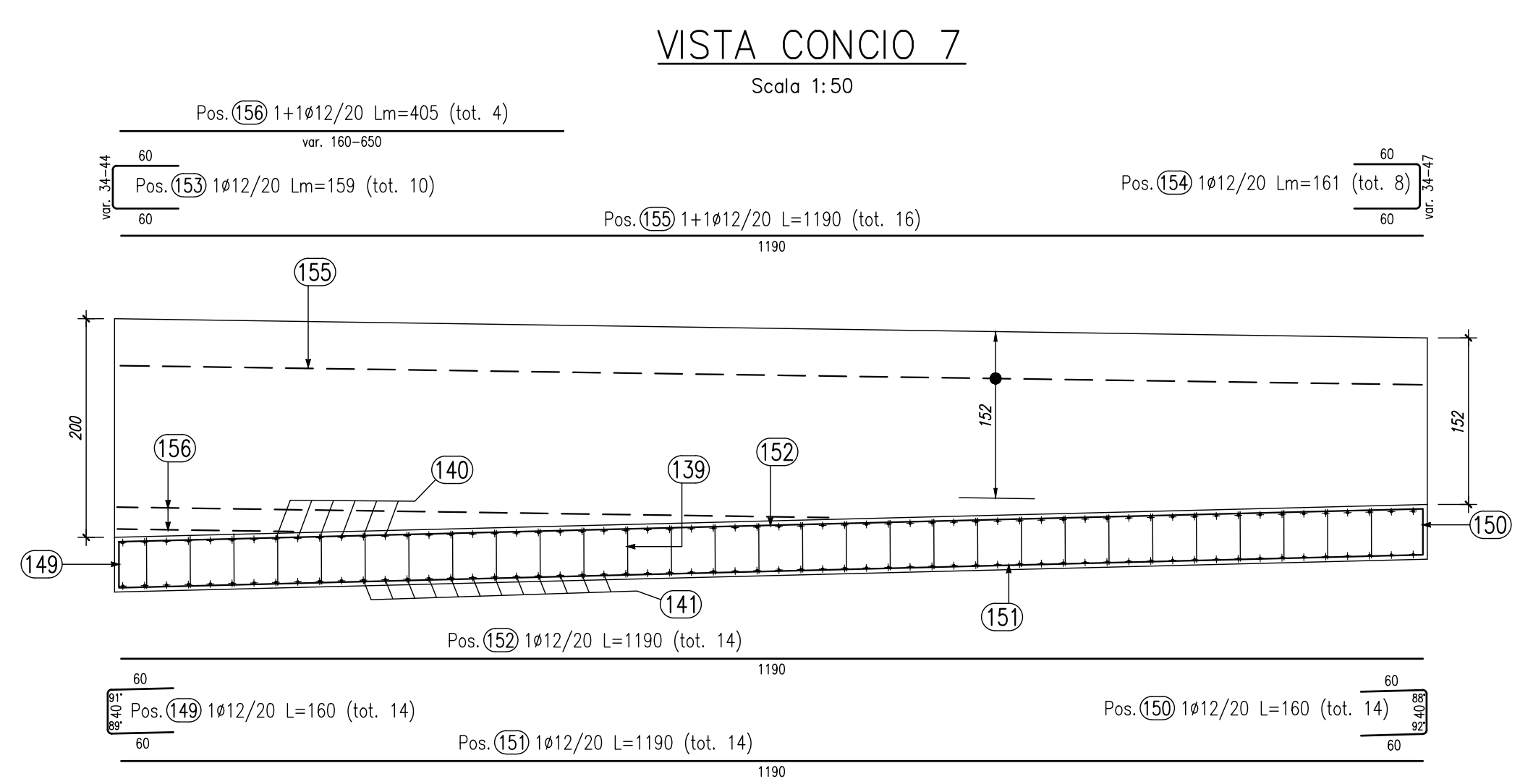
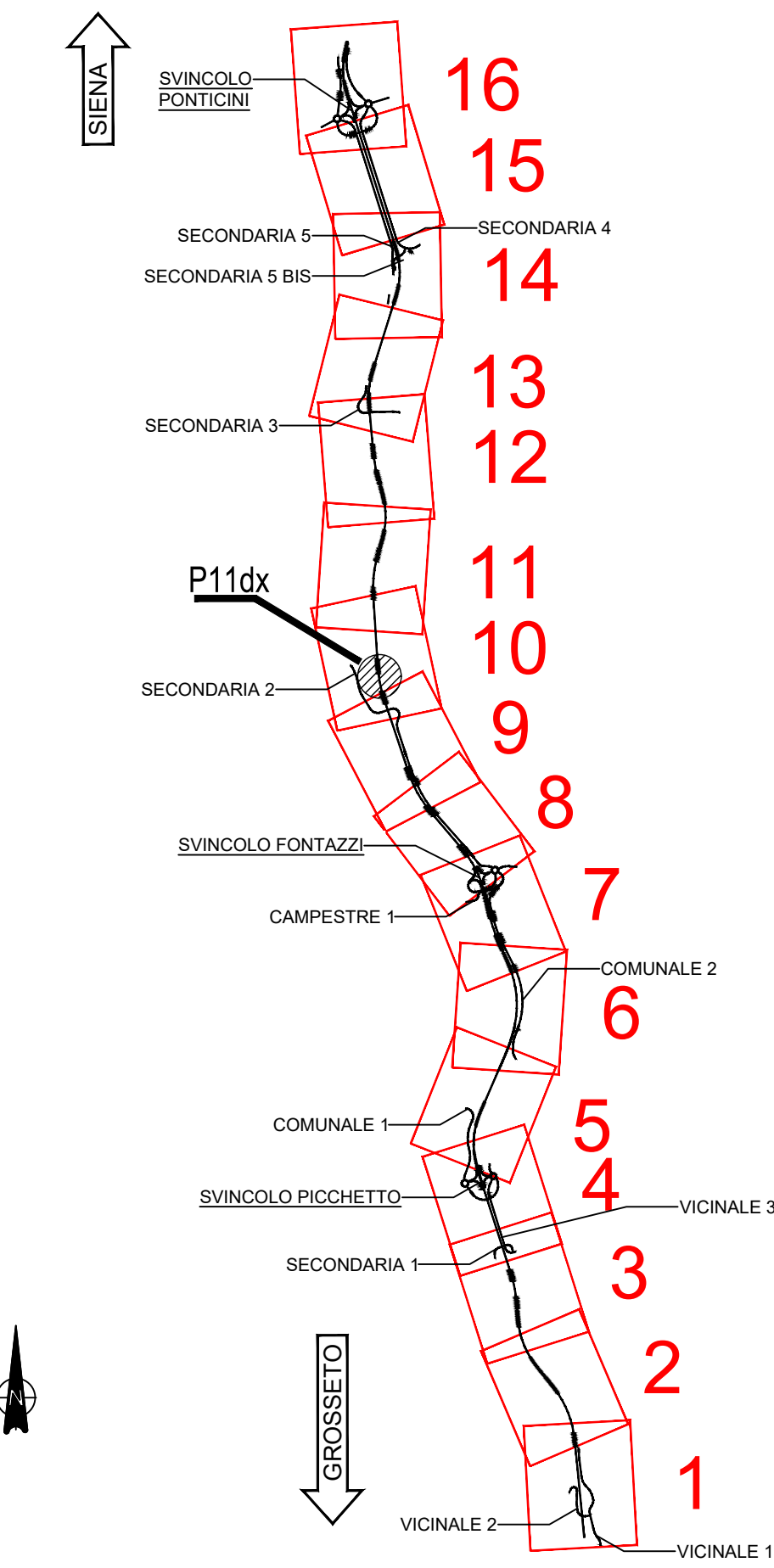


ELEMENTO: CONCIO 6							N.ELEMENTI: 1	
POSIZIONE	N. PEZZI	Ø [mm]	L [mm]	L TOT [m]	PESO [kg]	CODICE	SCHEMA PEGATURA (misure di filo esterno)	
118	330	12	1043	344	306	292	[Diagram]	
119	150	16	4820	723	1141	252	[Diagram]	
120	150	16	4820	723	1141	252	[Diagram]	
121	150	16	1850	278	438	151	[Diagram]	
122	150	12	1646	247	219	191	[Diagram]	
123	150	16	-- x --	339	535	000	[Diagram]	
124	150	12	-- x --	341	302	000	[Diagram]	
125	420	12	-- x --	334	297	292	[Diagram]	
126	20	16	3218	64	102	492	[Diagram]	
127	150	12	1470	221	196	252	[Diagram]	
128	19	12	1900	36	32	252	[Diagram]	
129	19	12	1900	36	32	292	[Diagram]	
130	21	12	12000	252	224	000	[Diagram]	
131	19	12	12000	228	202	000	[Diagram]	
132	12	12	-- x --	20	17	252	[Diagram]	
133	11	12	-- x --	18	16	212	[Diagram]	
134	22	12	12000	264	234	000	[Diagram]	
135	2	12	6850	14	12	000	[Diagram]	
136	22	12	3600	79	70	000	[Diagram]	
137	21	12	3600	76	67	000	[Diagram]	
138	19	12	3600	68	61	000	[Diagram]	
PESO TOTALE:					5644			



ELEMENTO: CONCIO 7							N.ELEMENTI: 1	
POSIZIONE	N. PEZZI	Ø [mm]	L [mm]	L TOT [m]	PESO [kg]	CODICE	SCHEMA PEGATURA (misure di filo esterno)	
139	148	12	743	110	98	292	[Diagram]	
140	60	16	3380	203	320	252	[Diagram]	
141	60	16	3380	203	320	252	[Diagram]	
142	60	16	1750	105	166	151	[Diagram]	
143	60	12	1346	81	72	191	[Diagram]	
144	60	16	-- x --	103	163	000	[Diagram]	
145	60	12	-- x --	104	92	000	[Diagram]	
146	250	12	-- x --	188	167	292	[Diagram]	
147	15	16	2018	30	48	492	[Diagram]	
148	60	12	1470	88	78	252	[Diagram]	
149	14	12	1600	22	20	252	[Diagram]	
150	14	12	1599	22	20	292	[Diagram]	
151	14	12	11900	167	148	000	[Diagram]	
152	14	12	11900	167	148	000	[Diagram]	
153	10	12	-- x --	16	14	252	[Diagram]	
154	8	12	-- x --	13	11	212	[Diagram]	
155	16	12	11900	190	169	000	[Diagram]	
156	4	12	-- x --	16	14	000	[Diagram]	
PESO TOTALE:					2068			

KEYPLAN



NOTE GENERALI

- TUTTE LE MISURE SONO ESPRESSE IN CENTIMETRI, SALVO OVE DIVERSAMENTE INDICATO
- PER LE CARATTERISTICHE DEI MATERIALI FARE RIFERIMENTO ALL'ELABORATO TO0-OS00-STR-SC01

Gruppo Progettazione e Realizzazione Lavori

ITINERARIO INTERNAZIONALE E78

S.G.C. GROSSETO - FANO

ADEGUAMENTO A 4 CORSIE

NEL TRATTO GROSSETO - SIENA (S.S. 223 "DI PAGANICO")

DAL KM 41+600 AL KM 53+400 - LOTTO 9

PROGETTO ESECUTIVO

cod. **F15**

PROGETTAZIONE: ATI SINTAGMA - GDG - ICARIA

IL RESPONSABILE DELL'INTEGRAZIONE DELLE PRESTAZIONI SPECIALISTICHE:
 Dott. Ing. Nando Granieri
 Ordine degli Ingegneri della Prov. di Perugia n° A351

IL GRUPPO DI PROGETTAZIONE:
MANDATARIA:
 Sintagma (Sintagma, GDG, ICARIA)

IL PROGETTISTA:
 Dott. Ing. Federico Durastano
 Ordine degli Ingegneri della Prov. di Terni n° A844

IL COORDINATORE PER LA SICUREZZA IN FASE DI PROGETTAZIONE:
 Dott. Ing. Filippo Pambianchi
 Ordine degli Ingegneri della Prov. di Perugia n° A1371

PROTOCOLLO DATA

OPERE DI SOSTEGNO
PARATIA 11 Dx
Armature Muri - Tav. 3

REV.	DESCRIZIONE	DATA	REMATTO	VERIFICATO	APPROVATO
A	Emissione	26/03/2020	M. Gna	E. Barbicid	N. Granieri

CODICE PROGETTO	NOME FILE	REVISIONE	SCALA:
PROGETTO 700-OS11-STR-AR03			
ELAB. [LOFI]15 [E] 1901	ELAB. [T00]OS11[STR]AR03	[A]	1:50