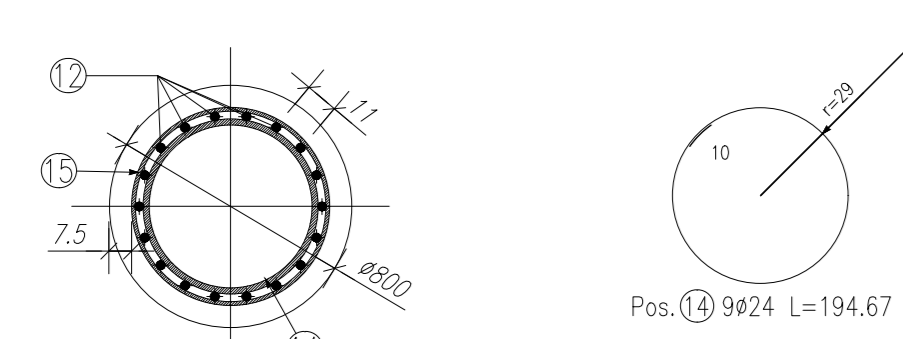
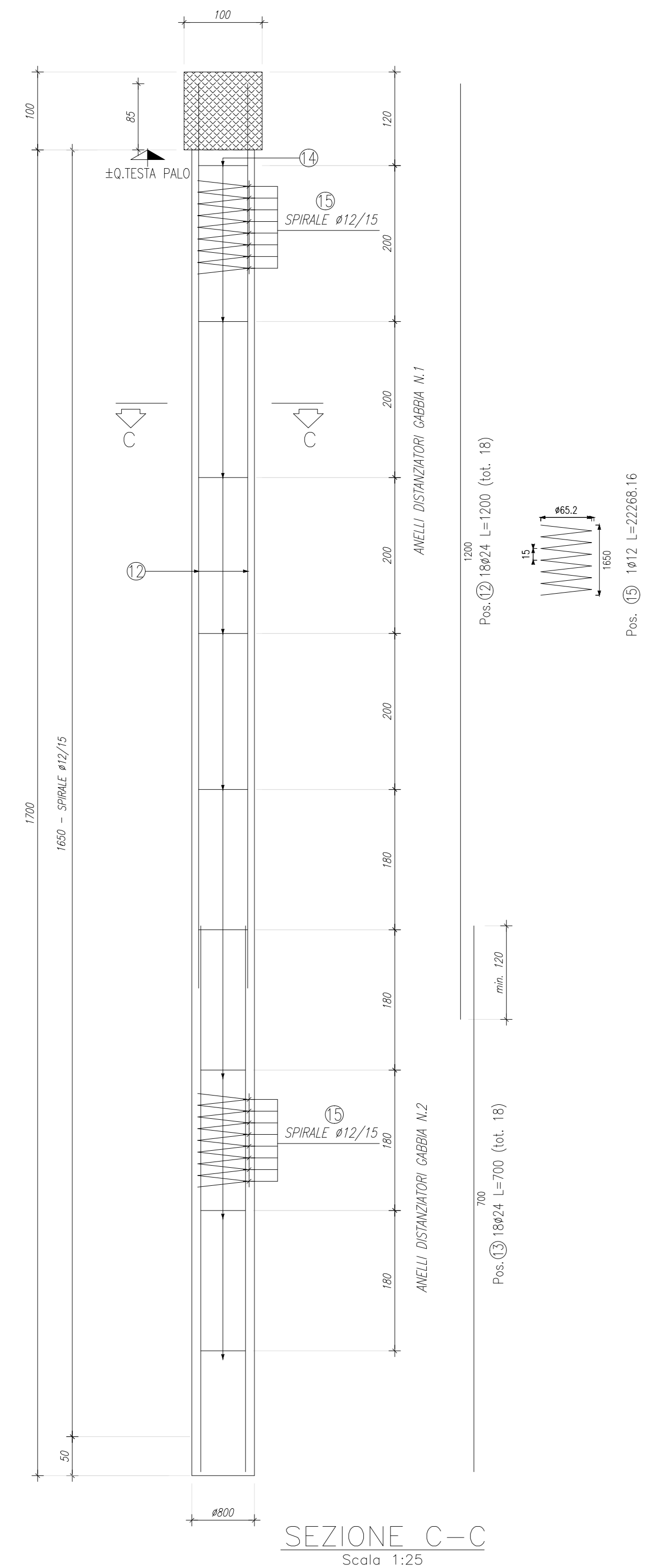
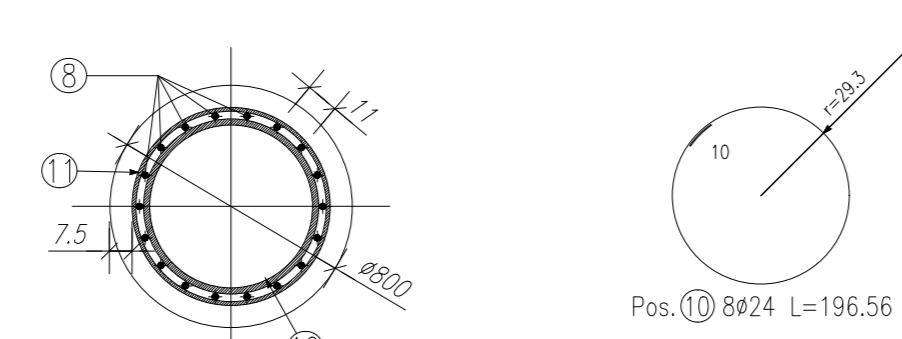
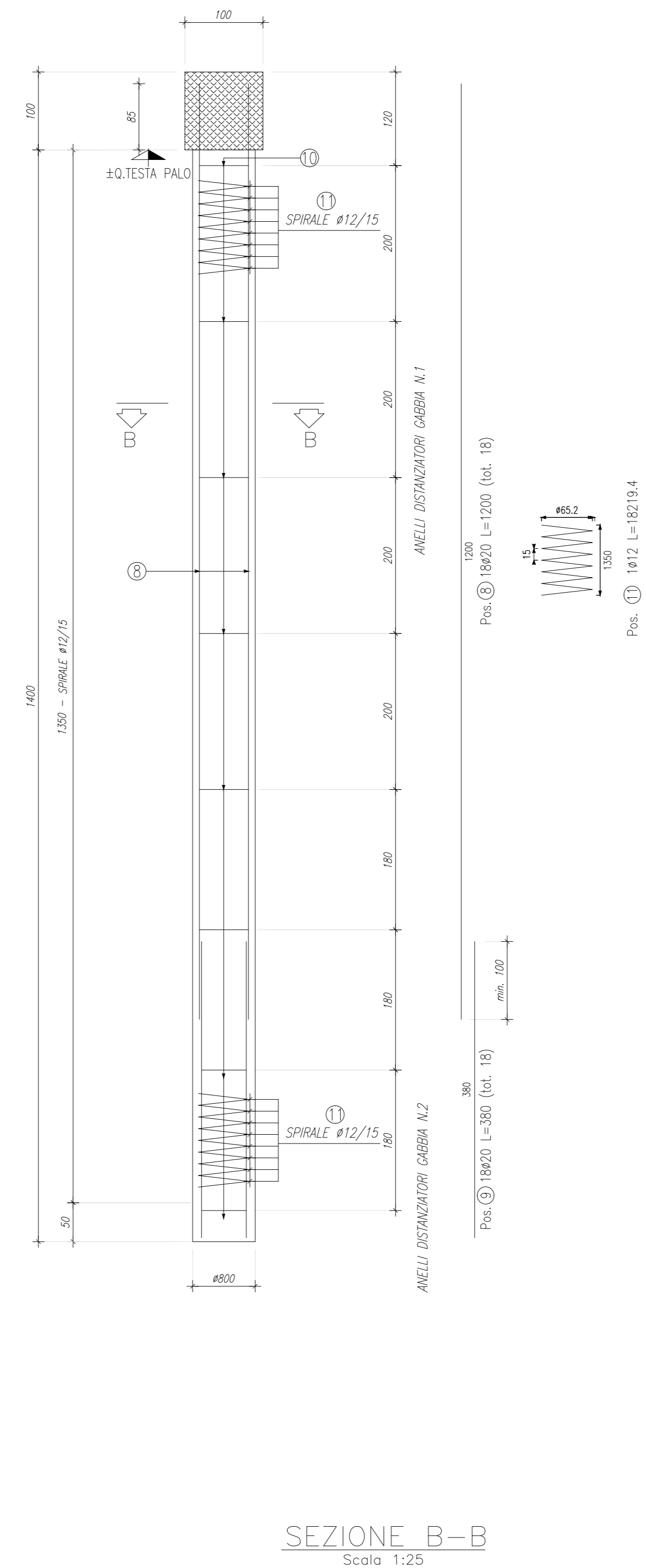


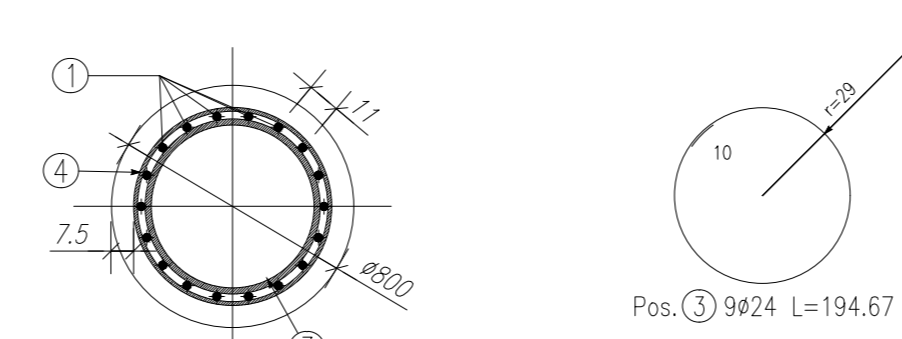
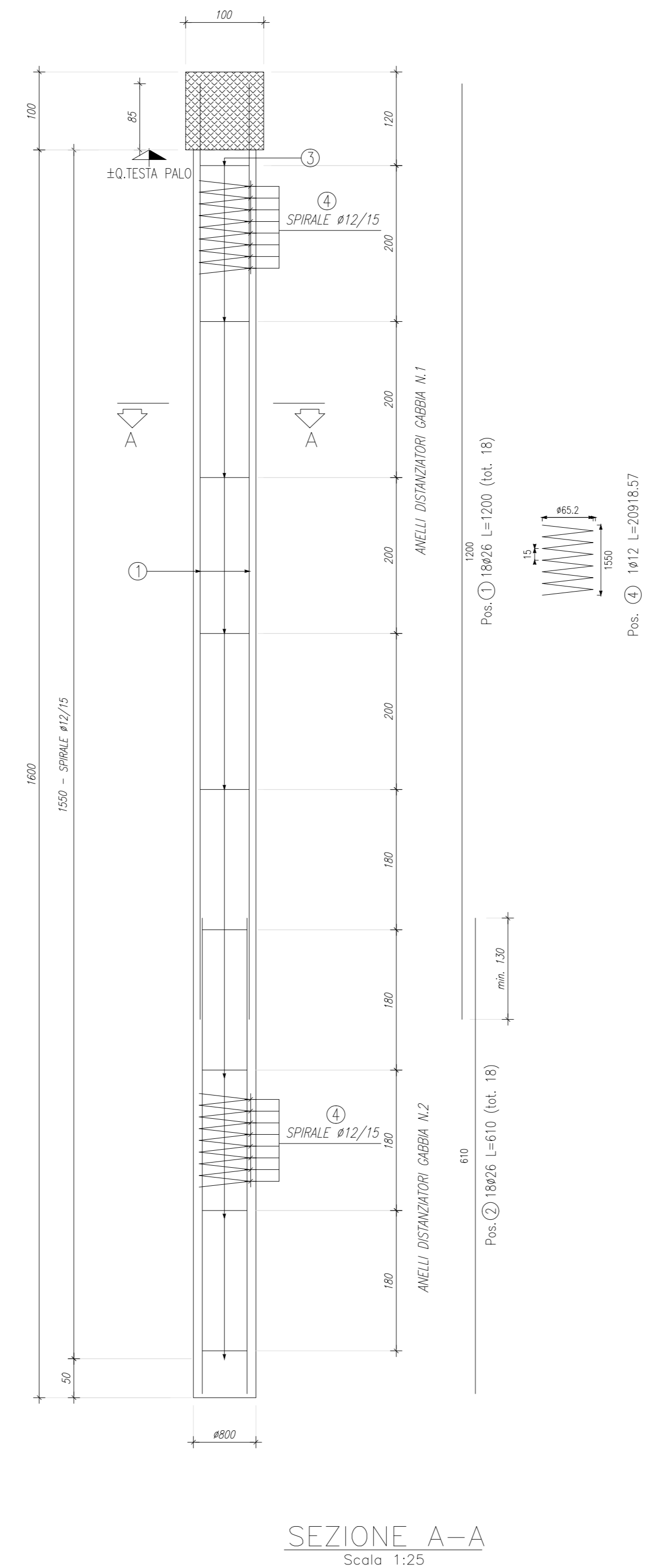
ARMATURA PALI Ø800 TIPO 3 L=17,00m
Scala 1:50



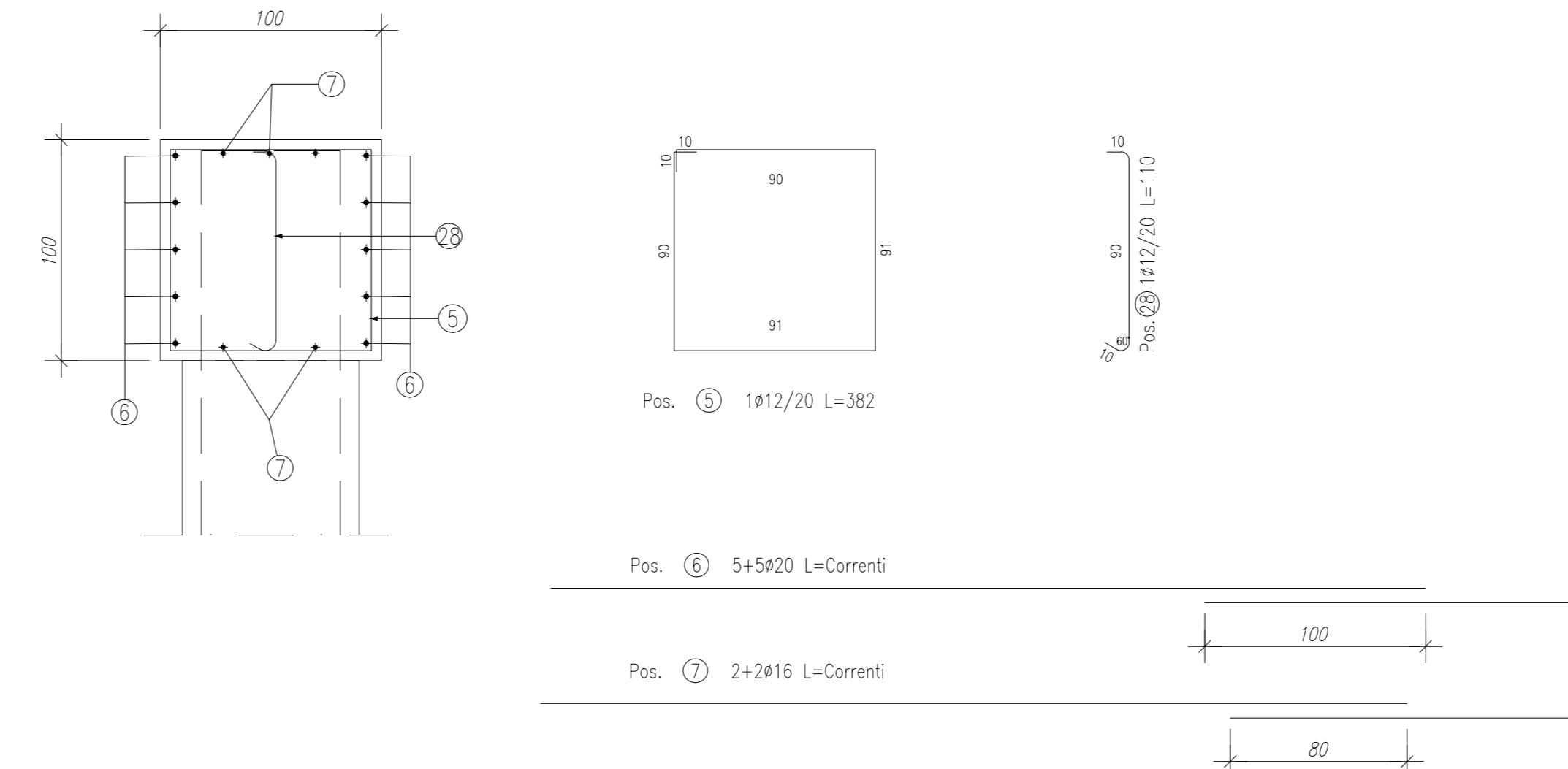
ARMATURA PALI Ø800 TIPO 2 L=14,00m
Scala 1:50



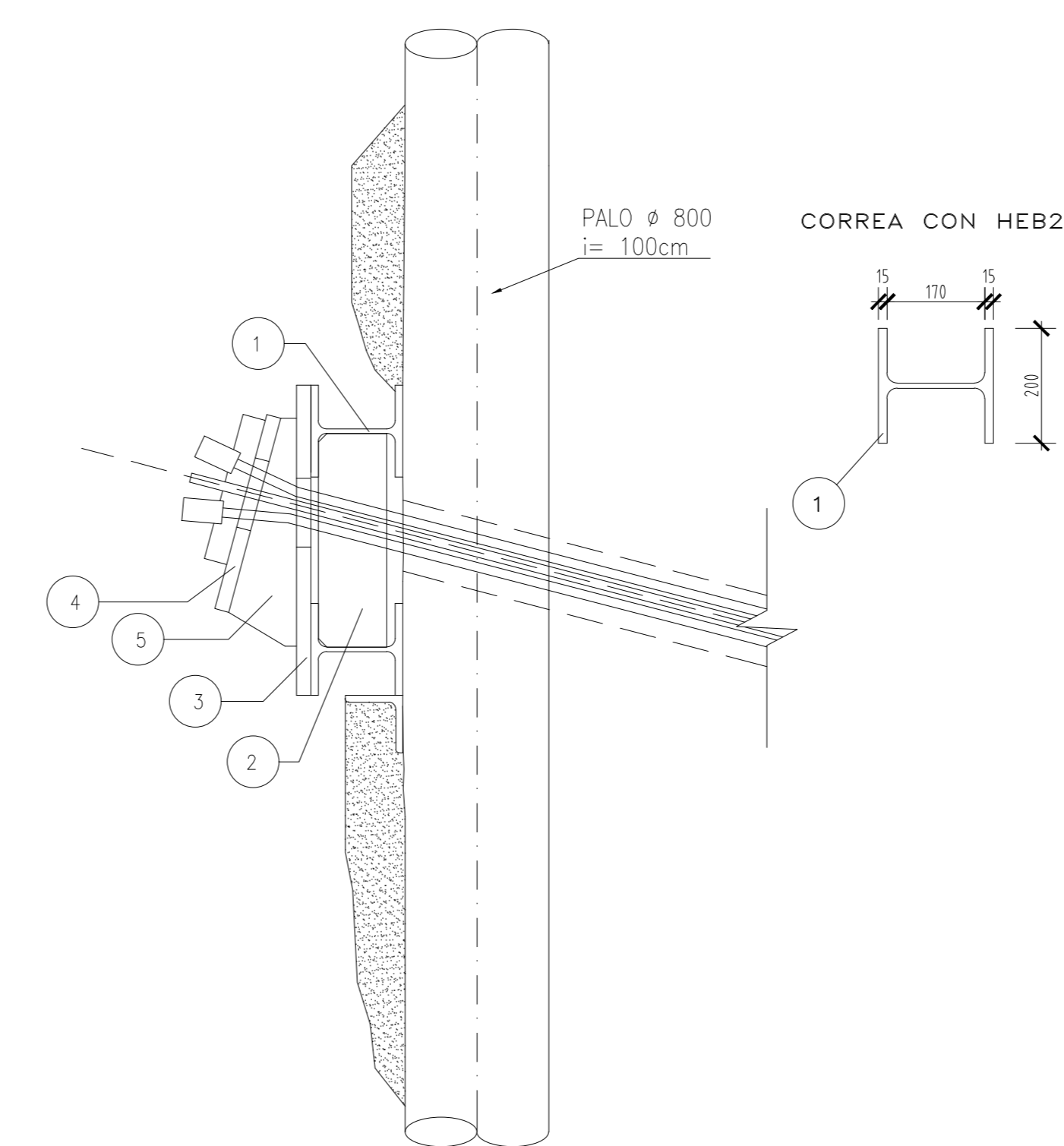
ARMATURA PALI Ø800 TIPO 1 L=16,00m
Scala 1:50



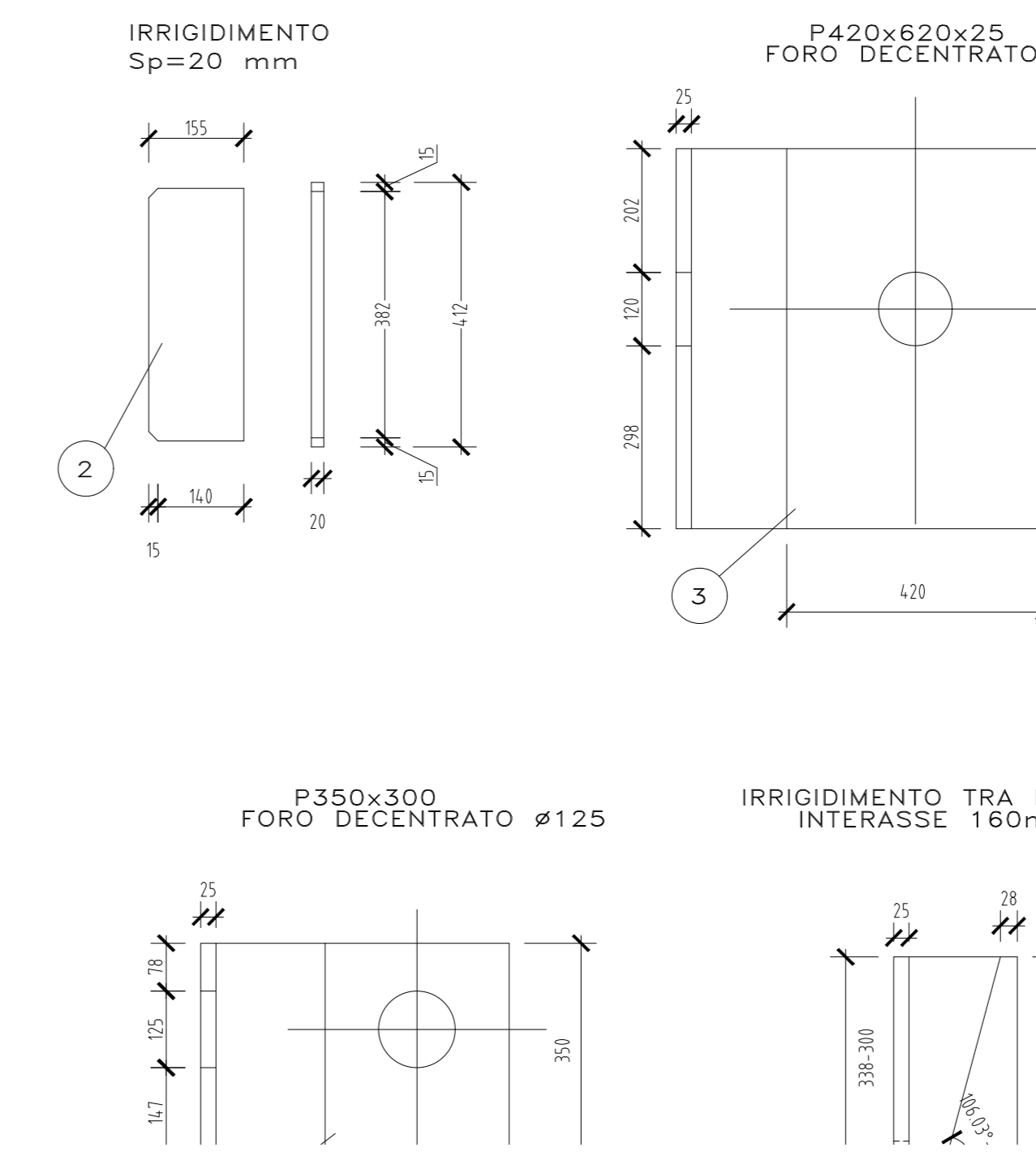
ARMATURA TRAVE DI CORONAMENTO
Scala 1:25



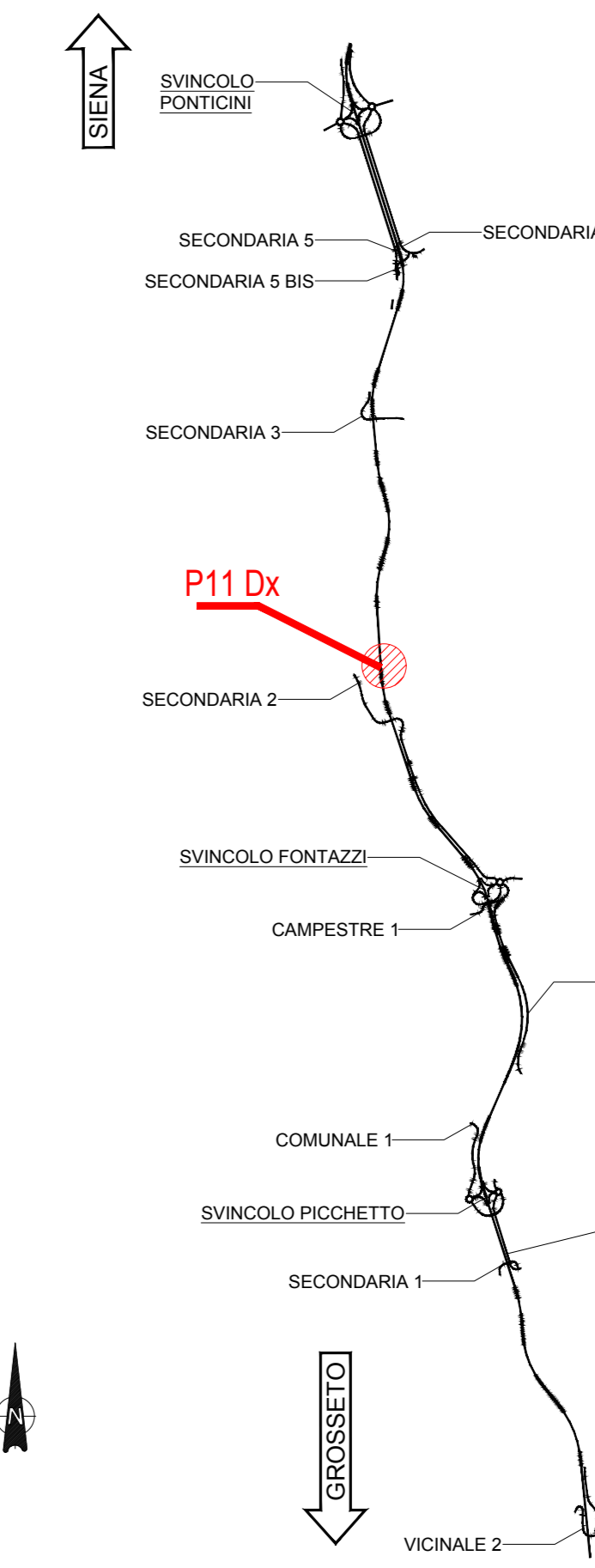
SCHEMA ANCORAGGIO
Scala 1:10



ELEMENTI COMPONENTI L'ANCORAGGIO DEI TIRANTI
Scala 1:10



KEYPLAN



NOTE GENERALI

- TUTTE LE MISURE SONO ESPRESSE IN CENTIMETRI, SALVO OVE DIVERSAMENTE INDICATO
- PER LE CARATTERISTICHE DEI MATERIALI FARE RIFERIMENTO ALL'ELABORATO T00-0500-STR-SC01



Direzione Progettazione e Realizzazione Lavori

ITINERARIO INTERNAZIONALE E78
S.G.C. GROSSETO - FANO
ADEGUAMENTO A 4 CORSIE
NEL TRATTO GROSSETO - SIENA (S.S. 223 "DI PAGANICO")
DAL KM 41+600 AL KM 53+400 - LOTTO 9

PROGETTO ESECUTIVO

COO F115

PROGETTAZIONE: ATI SINTAGMA - GDG - ICARIA

IL RESPONSABILE DELL'INTEGRAZIONE DELLE PRESTAZIONI SPECIAUSTICHE:

Dott. Ing. Sandro Grimaldi

Ordine degli Ingegneri della Prov. di Perugia n° 4352

IL PROGETTISTA:

Dott. Ing. Federico Durastanti

Ordine degli Ingegneri della Prov. di Terni n° 4864

IL GEOLOGO:

Dott. Geol. Giorgio Comandini

Ordine dei Geologi della Regione Umbra n° 328

IR.U.P.

Dott. Ing. Raffaele Franco Carlo

IL COORDINATORE PER LA SICUREZZA IN FASE DI PROGETTAZIONE:

Dott. Ing. Filippo Farnasconi

Ordine degli Ingegneri della Prov. di Perugia n° 4352

PROTOCOLLO

DATA

IL GRUPPO DI PROGETTAZIONE:

MANDATARIA:

Sintagma

ICARIA

Dott. Ing. N. Duranti

Dott. Ing. S. Comandini

Dott. Ing. F. Farnasconi

Dott. Ing. A. Duranti

Dott. Ing. S. Comandini

Dott. Ing. F. Farnasconi

Dott. Ing. S. Comandini

Dott. Ing. F. Farnasconi

Dott. Ing. S. Comandini

Dott. Ing. F. Farnasconi

Dott. Ing. S. Comandini

Dott. Ing. F. Farnasconi

OPERE DI SOSTEGNO
PARATIA 11 Dx
Armature pali e dettagli travi di ripartizione

CODICE PROGETTO

PROGETTO L.V. INCL. N. INCL. NOME FILE T00-0511-STR-AR01

REVISIONE

SCALA

PROGETTO L.V. INCL. N. INCL. NOME FILE T00-0511-STR-AR01

REVISIONE

SCALA

PROGETTO L.V. INCL. N. INCL. NOME FILE T00-0511-STR-AR01

REVISIONE

SCALA

PROGETTO L.V. INCL. N. INCL. NOME FILE T00-0511-STR-AR01

REVISIONE

SCALA