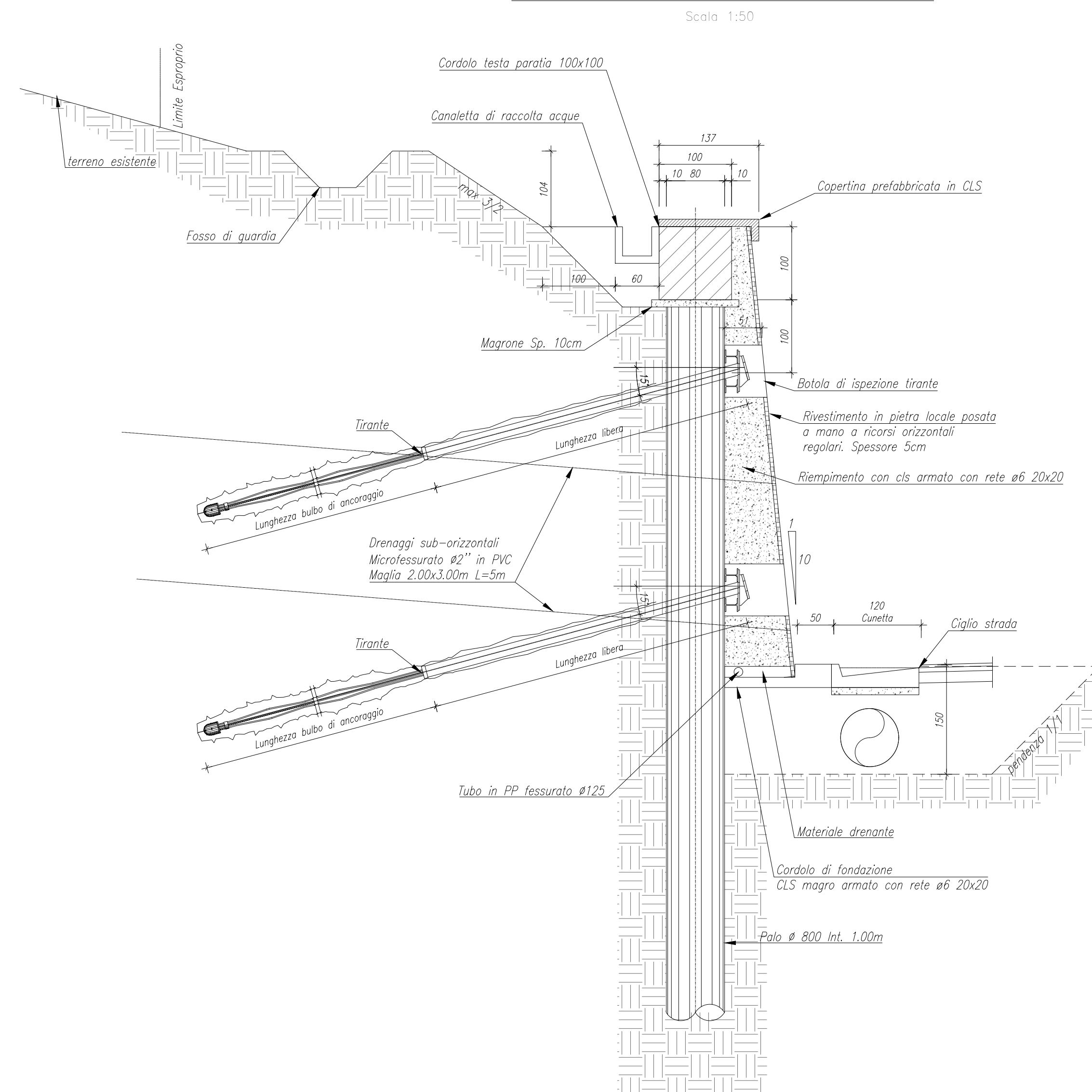
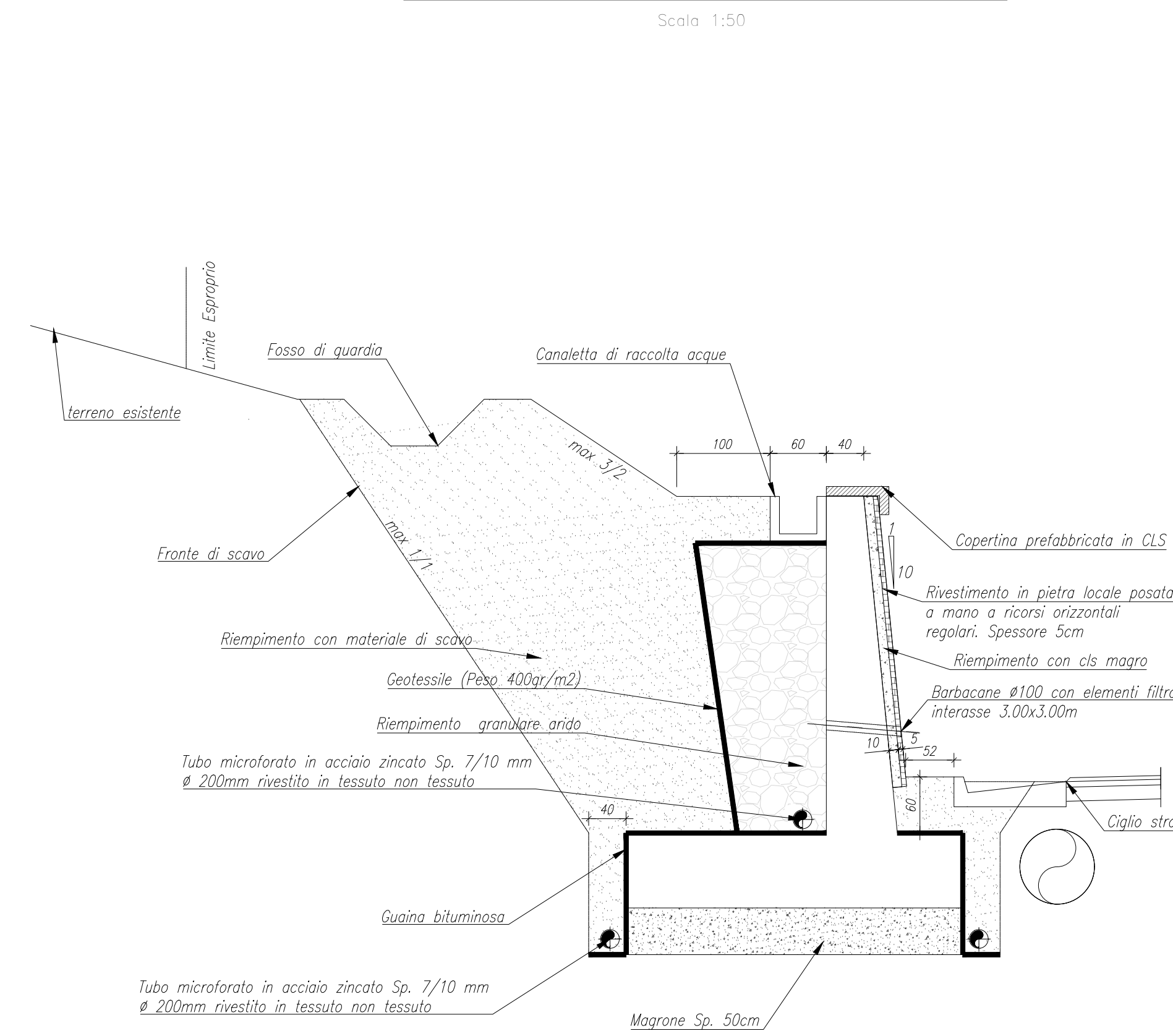


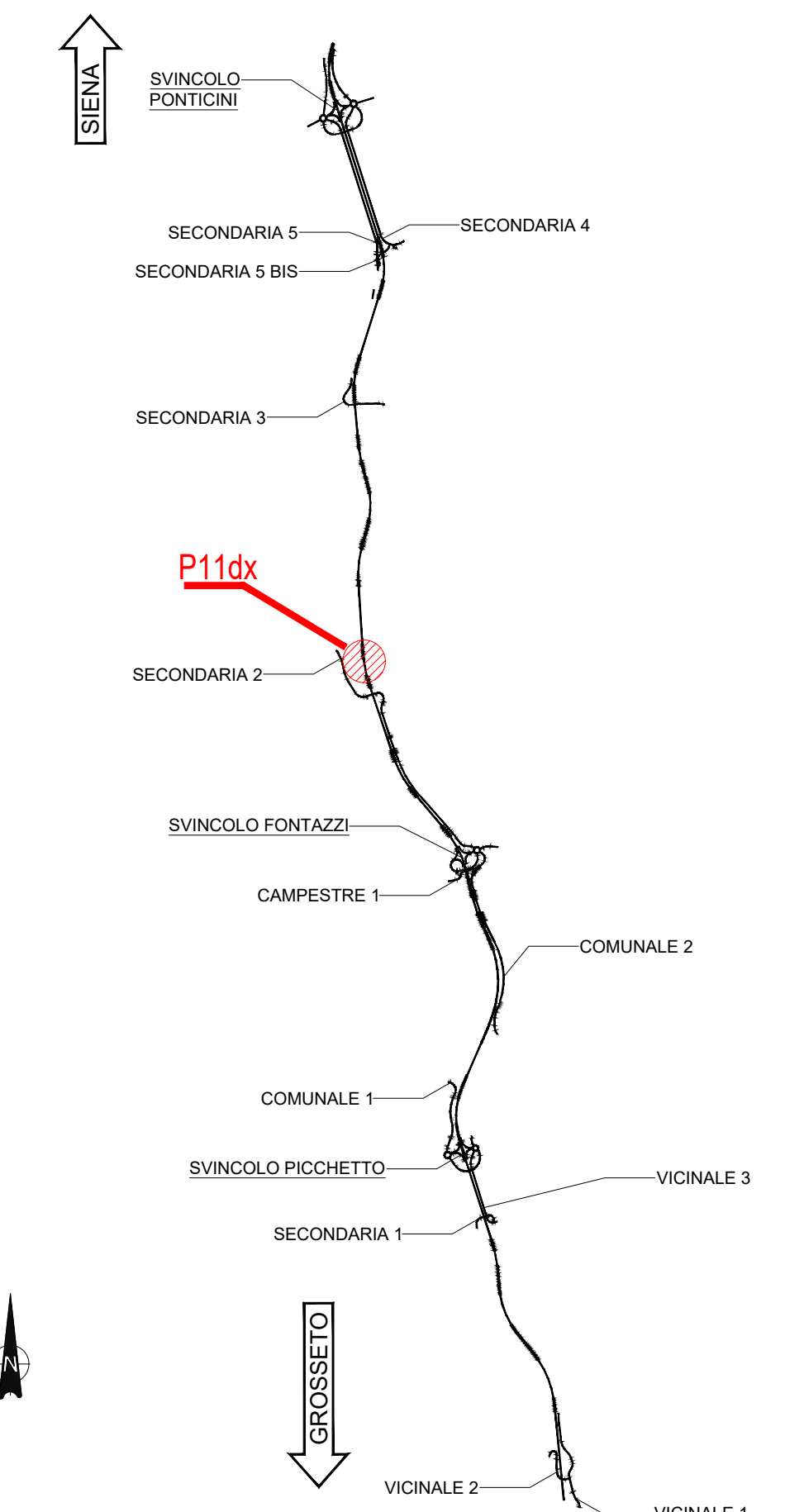
SEZIONE TIPO PARATIA TIRANTATA



SEZIONE TIPO MURO DI CONTRORIPA



KEYPLAN



NOTE GENERALI

- TUTTE LE MISURE SONO ESPRESSE IN CENTIMETRI, SALVO OVE DIVERSAMENTE INDICATO
- PER LE CARATTERISTICHE DEI MATERIALI FARE RIFERIMENTO ALL'ELABORATO T00-0500-STR-SC01



Direzione Progettazione e Realizzazione Lavori

ITINERARIO INTERNAZIONALE E78
S.G.C. GROSSETO - FANO
 ADEGUAMENTO A 4 CORSIE
 NEL TRATTO GROSSETO - SIENA (S.S. 223 "DI PAGANICO")
 DAL KM 41+600 AL KM 53+400 - LOTTO 9

PROGETTO ESECUTIVO

COD. F115

PROGETTAZIONE: ATI SINTAGMA - GDG - ICARIA

IL RESPONSABILE DELL'INTEGRAZIONE DELLE PRESTAZIONI SPECIALISTICHE: IL GRUPPO DI PROGETTAZIONE: MANDANTIBUS: MANDANTI:
 Dott. Ing. Nando Granieri Dott. Ing. Riccardo Amadori Dott. Ing. D. Caraccioli Dott. Ing. V. Rotondi
 Ordine degli Ingegneri della Prov. di Perugia n° A351 Dott. Ing. S. Baccioni Dott. Ing. G. Mariani
 Ordine degli Ingegneri della Prov. di Perugia n° A351 Dott. Ing. F. Suardi Dott. Ing. A. Ruffini Dott. Ing. G. Neri
 Dott. Ing. A. Stracchi Dott. Ing. V. De Gori Dott. Ing. S. Pavesi
 Dott. Ing. F. Suardi Dott. Ing. C. Conconi Dott. Ing. G. Pelli
 Dott. Ing. E. Barbacci Dott. Ing. F. Donnici Dott. Ing. G. Sgarbi
 Dott. Ing. S. Carpi Dott. Ing. L. Sironi
 Dott. Ing. E. Sironi Dott. Ing. L. Sironi
 Dott. Ing. L. Sironi Dott. Ing. L. Sironi
 Dott. Ing. L. Sironi Dott. Ing. L. Sironi
 Dott. Ing. F. Suardi Dott. Ing. F. Suardi

IL PROGETTISTA: Dott. Ing. N. Granieri
 Dott. Ing. Federico Durantoni
 Ordine degli Ingegneri della Prov. di Terni n° A844
 Dott. Ing. F. Suardi
 Dott. Ing. E. Barbacci
 Dott. Ing. S. Carpi
 Dott. Ing. L. Sironi
 Dott. Ing. L. Sironi
 Dott. Ing. L. Sironi
 Dott. Ing. L. Sironi
 Dott. Ing. F. Suardi
 Dott. Ing. F. Suardi

IL GEOLOGO: Dott. Geol. Giorgio Cerquiglini
 Ordine dei Geologi della Regione Umbria n°108
 S.R.L.S.P.: Dott. Ing. L. Sironi
 Dott. Ing. L. Sironi
 Dott. Ing. F. Suardi
 Dott. Ing. F. Suardi

IL COORDINATORE PER LA SICUREZZA IN FASE DI PROGETTAZIONE:
 Dott. Ing. Filippo Amadori
 Ordine degli Ingegneri della Prov. di Perugia n° A1373

PROTOCOLLO DATA

OPERE DI SOSTEGNO
 PARATIA 11 Dx
 Sezioni

CODICE PROGETTO	NOME FILE	REVISIONE	SCALA:
PROGETTO	T00-0511-STR-SC01		
L0F115 E 1901	T000511STRSZ01	A	1:50

REV.	DESCRIZIONE	DATA	REDATTO	VERIFICATO	APPROVATO
A	Emissione	26/10/2020	M. Ceo	E. Barbacci	N. Granieri