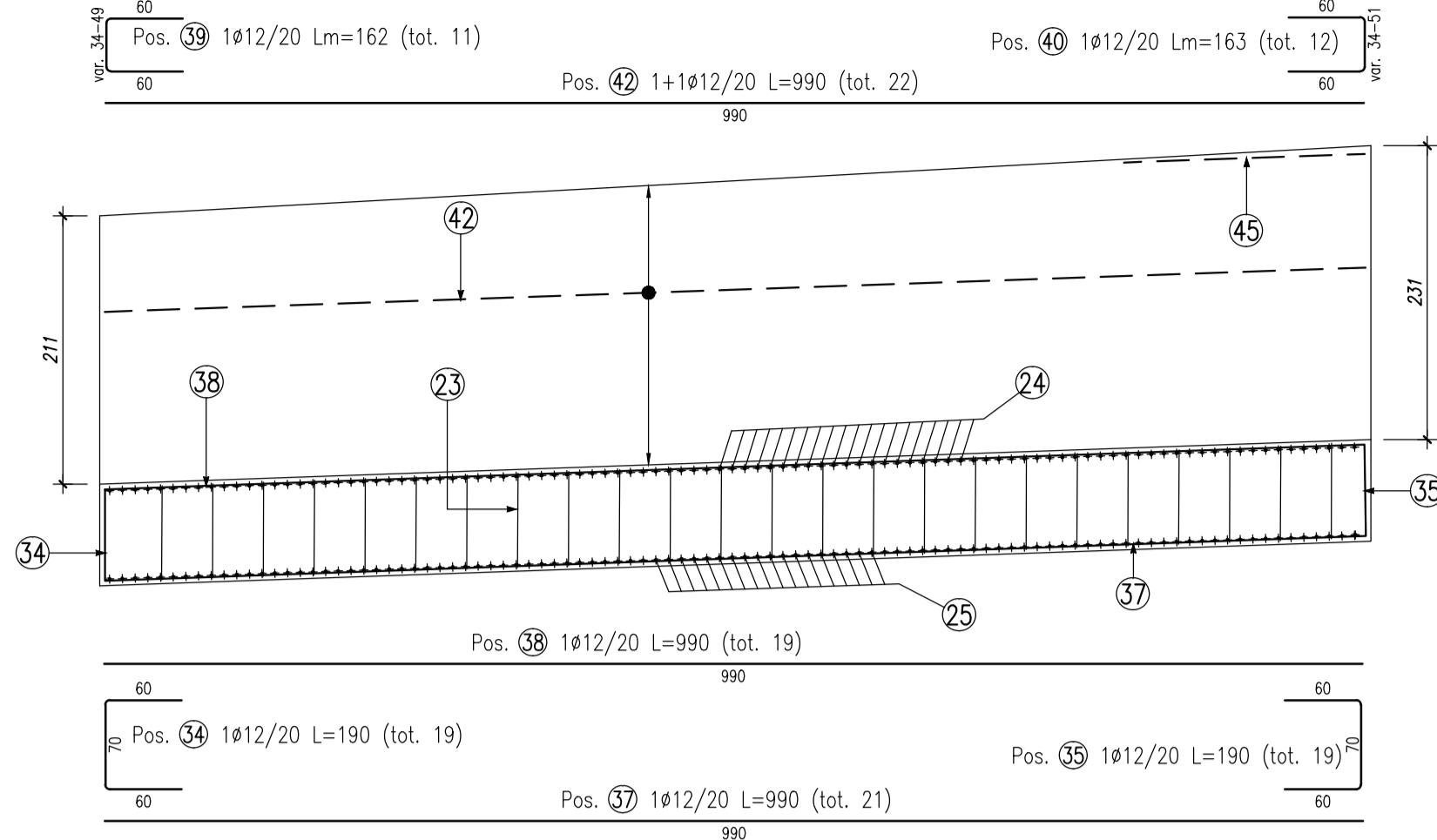


VISTA CONCIO 1

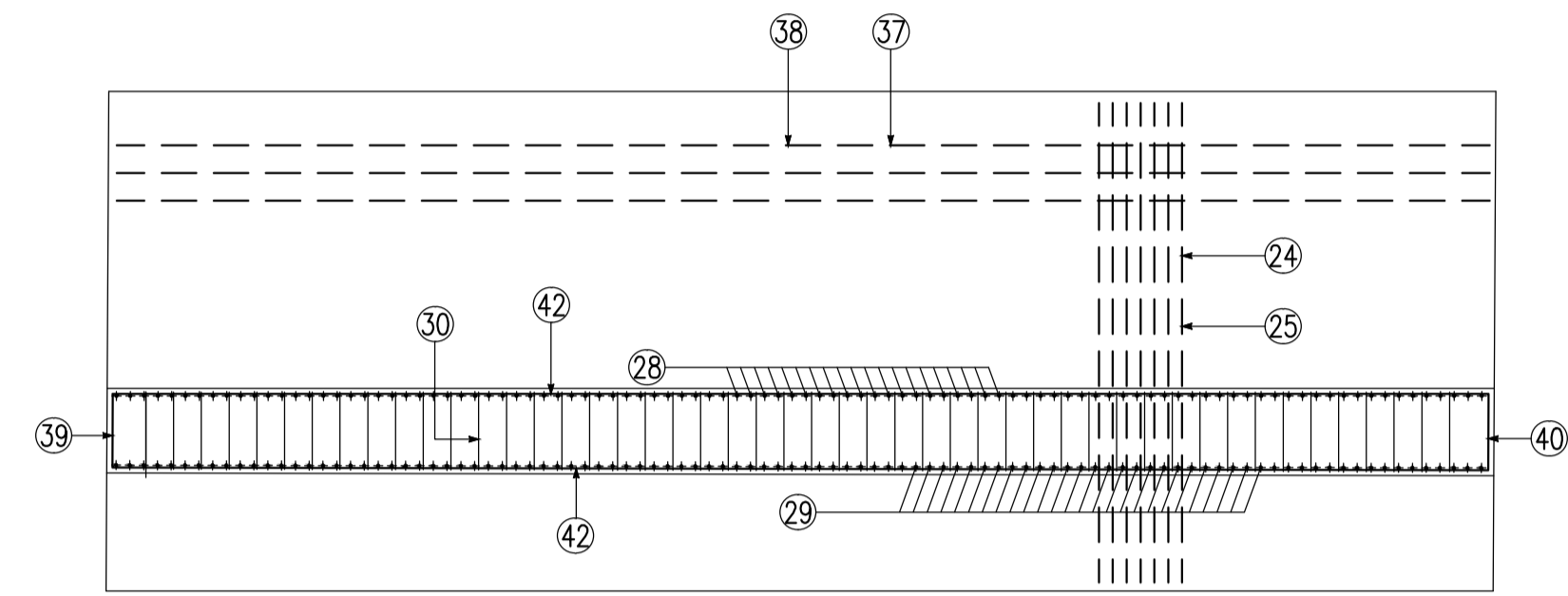
Scala 1:50

Pos. 45 1+1412/20 L=190 (tot. 2)



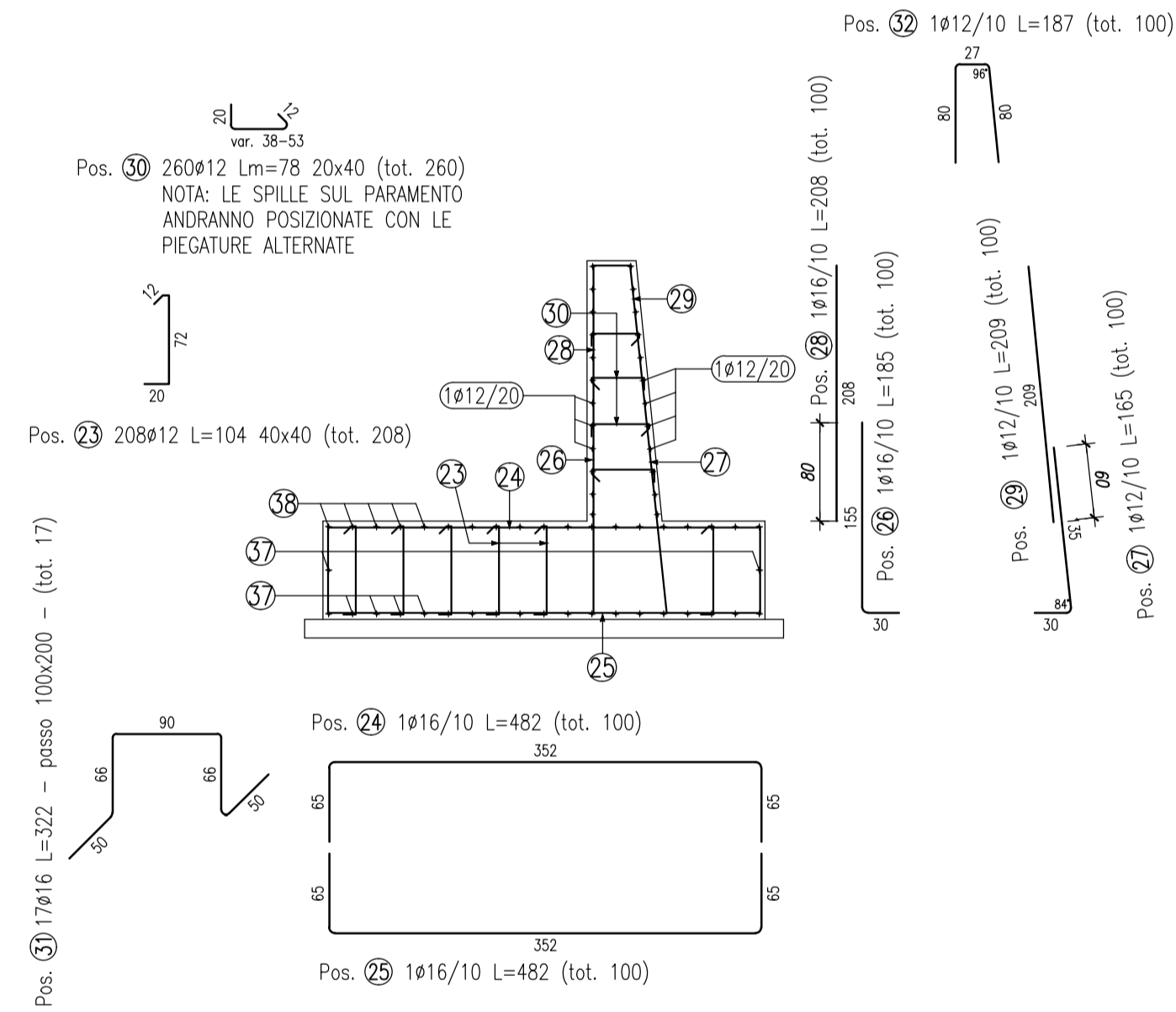
PIANTA CONCIO 1

Scala 1:50



SEZIONE TIPO CONCIO 1

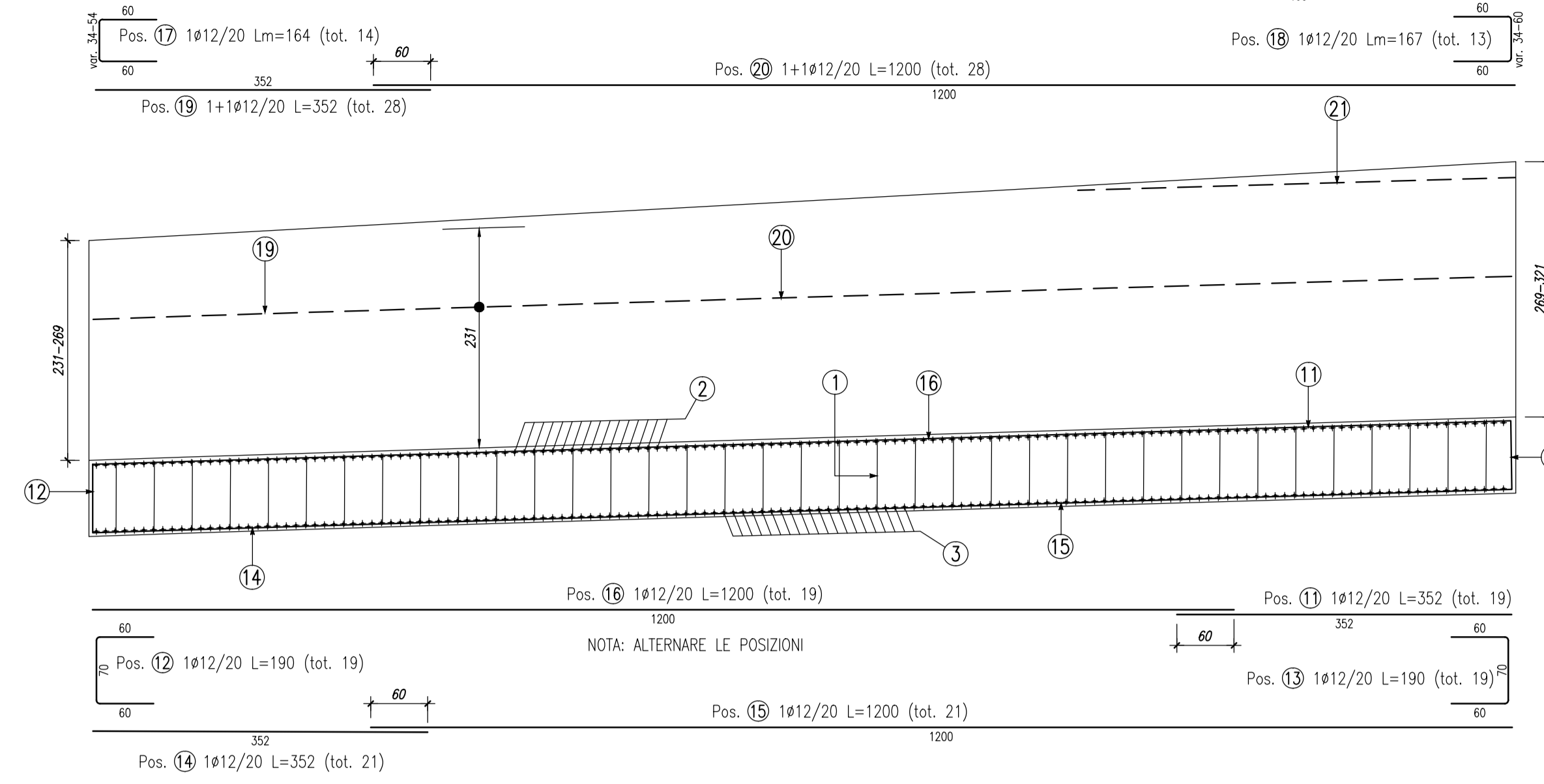
Scala 1:50



VISTA CONCII 2 :3 e 17

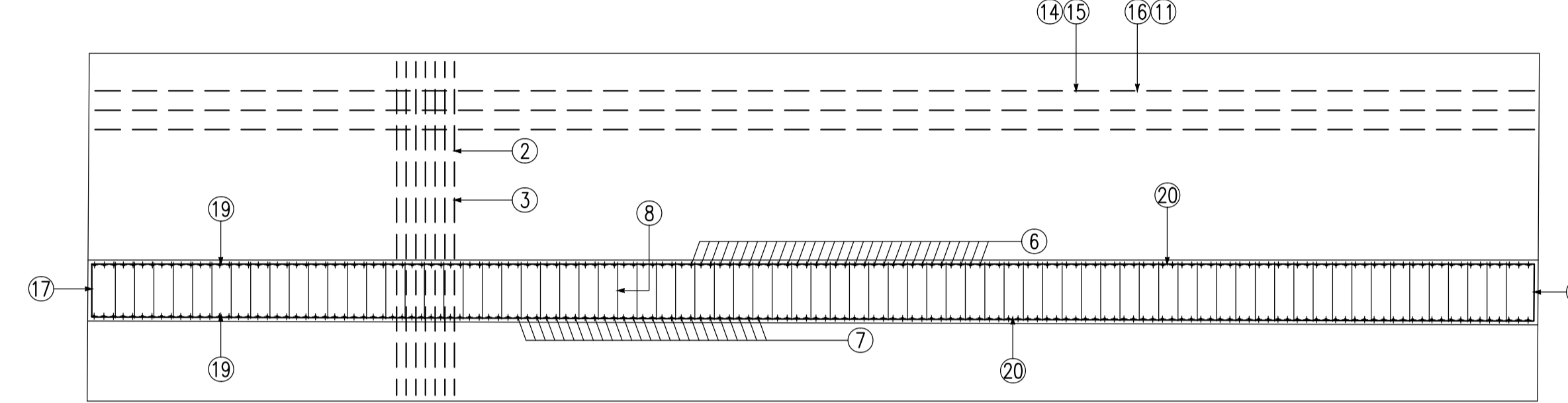
Scala 1:50

Pos. 21 1+1412/20 L=460 (tot. 2)



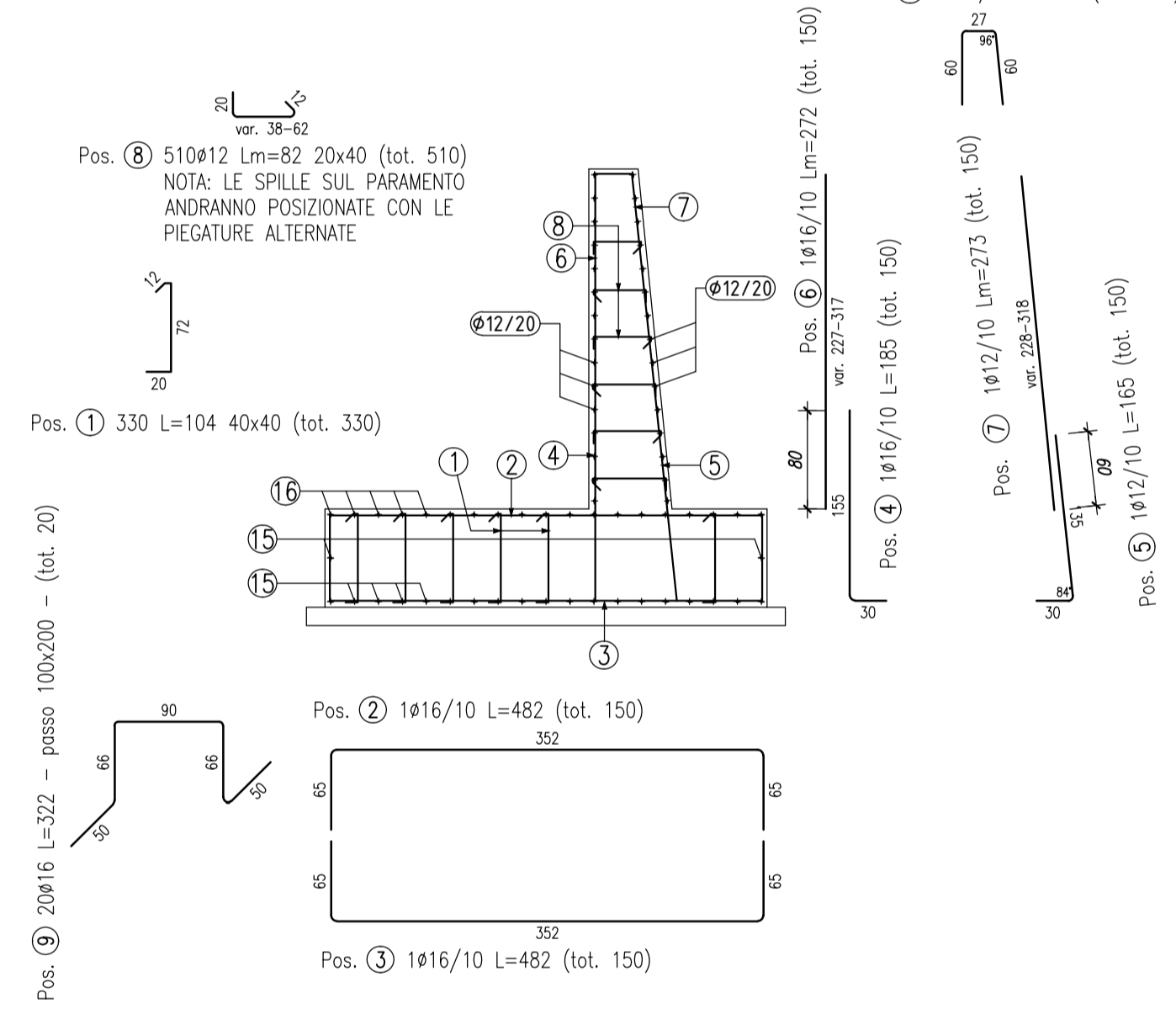
PIANTA CONCII 2 :3 e 17

Scala 1:50



SEZIONE TIPO CONCII 2 :3 e 17

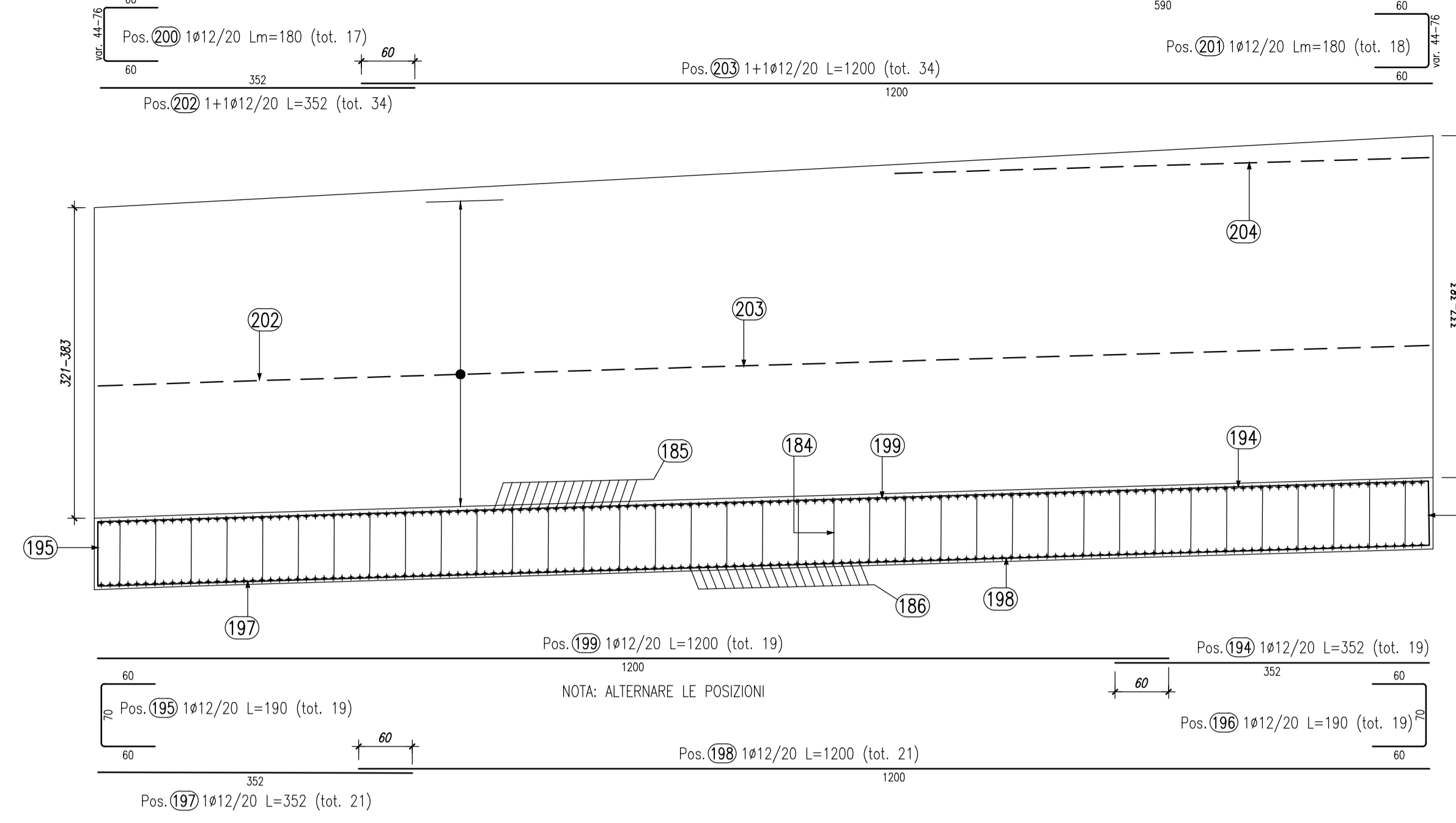
Scala 1:50



VISTA CONCII 4-7

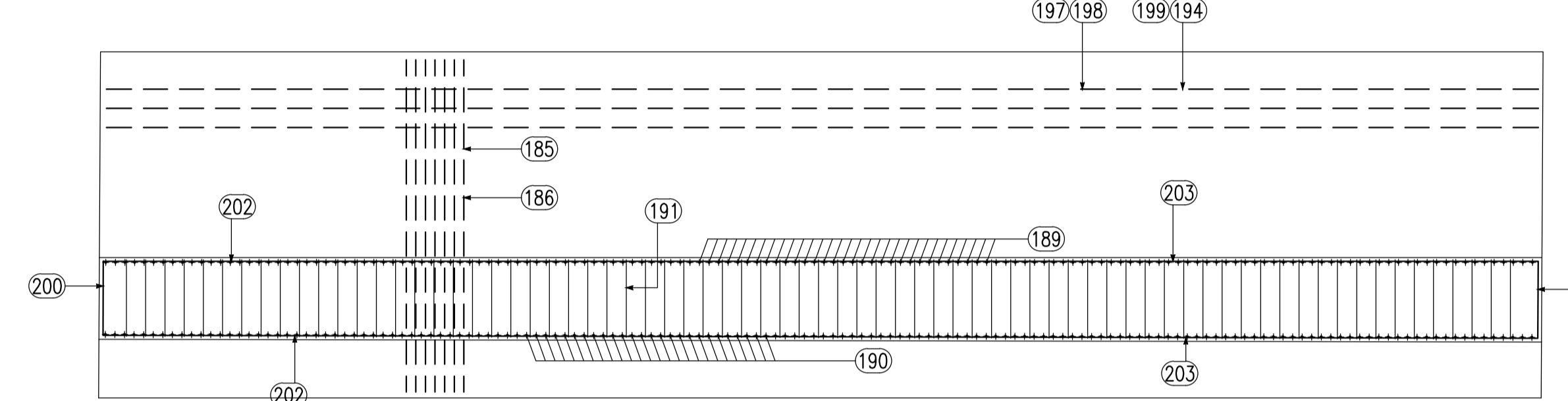
Scala 1:50

Pos. 208 1+1412/20 L=590 (tot. 2)



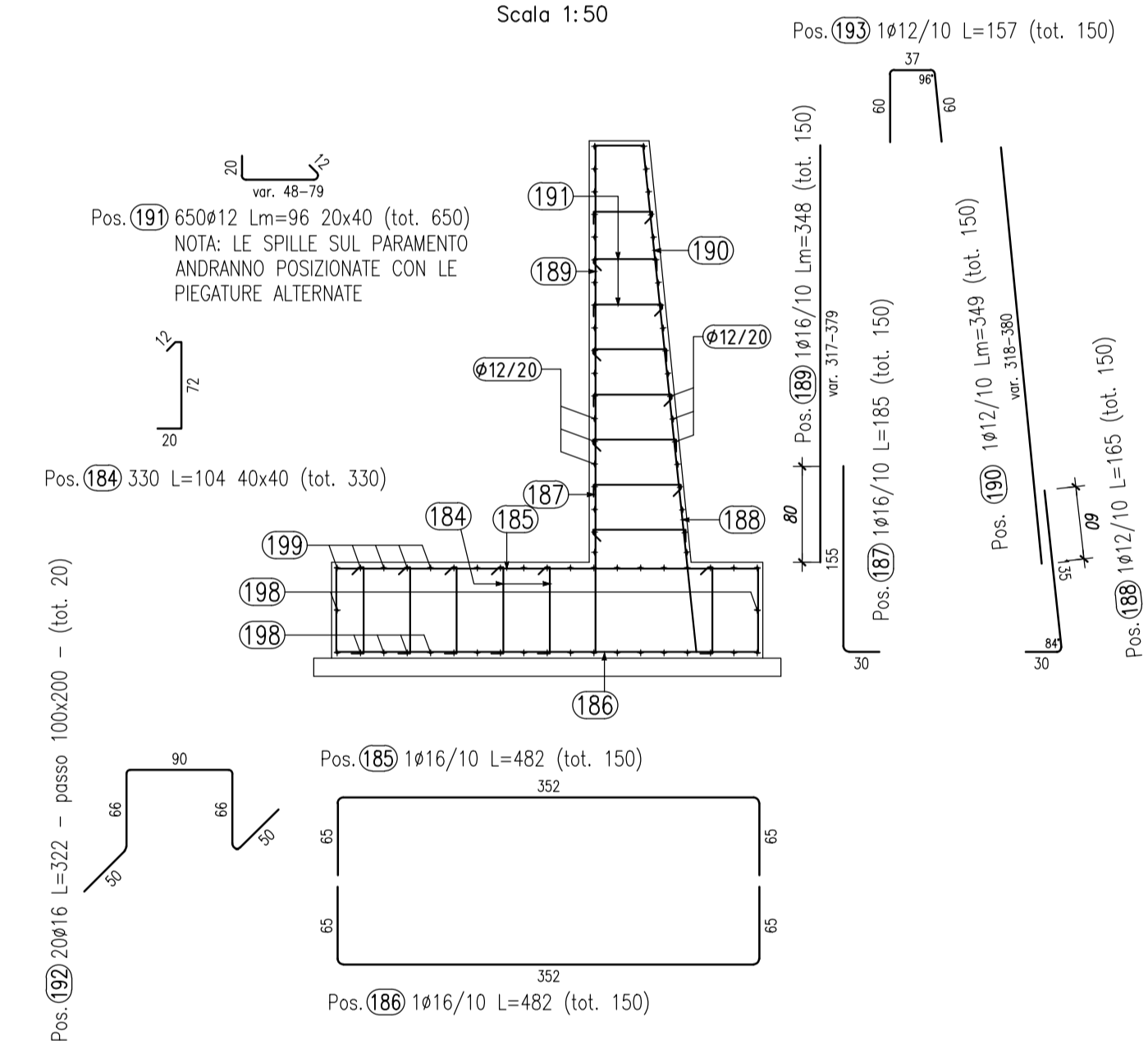
PIANTA CONCII 4-7

Scala 1:50

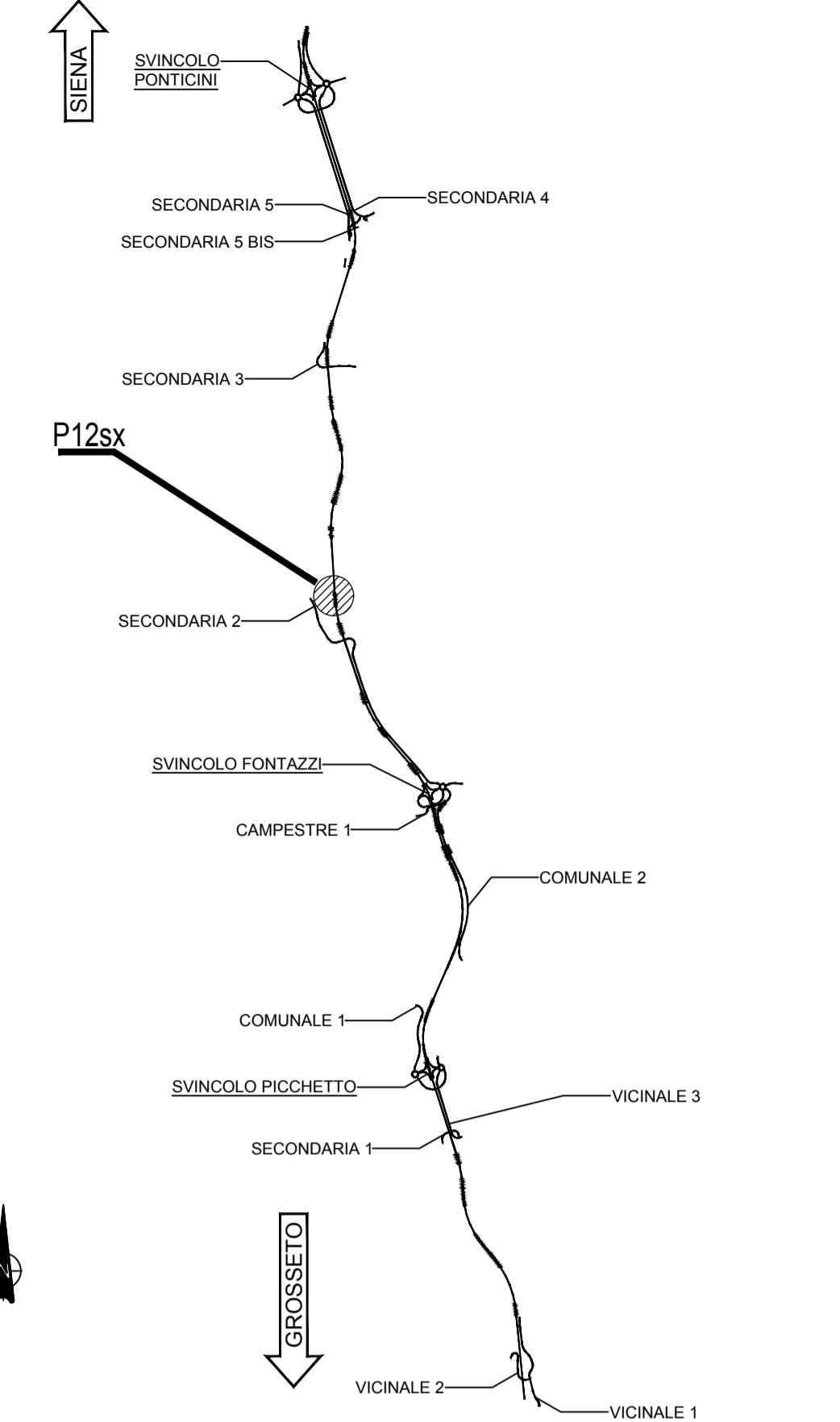


SEZIONE TIPO CONCII 4-7

Scala 1:50



KEYPLAN



NOTE GENERALI

- TUTTE LE MISURE SONO ESPRESSE IN CENTIMETRI, SALVO OVE DIVERSAMENTE INDICATO
- PER LE CARATTERISTICHE DEI MATERIALI FARE RIFERIMENTO ALL'ELABORATO T00-OS00-STR-SC01

ELEMENTO: CONCIO 1					N.ELEMENTI: 1	
POSIZIONE	N. PEZZI	φ [mm]	L [mm]	L. TOT [m]	PESO [kg]	CODICE
23	208	12	1043	217	193	292
24	100	16	4820	482	761	252
25	100	16	4820	482	761	252
26	100	16	1850	185	292	151
27	100	12	1646	165	146	191
28	100	16	2080	208	328	000
29	100	12	2090	209	186	000
30	260	12	-- x --	202	179	292
31	17	16	3218	55	86	492
32	100	12	1870	187	166	252
34	19	12	1900	36	32	252
35	19	12	1900	36	32	212
37	21	12	9900	208	185	000
38	19	12	9900	188	167	000
39	11	12	-- x --	18	16	252
40	12	12	-- x --	20	17	212
42	22	12	9900	218	193	000
45	2	12	1900	4	3	000
PESO TOTALE:					3743	

ELEMENTO: CONCII 2/3 e 17						N.ELEMENTI: 1	
POSIZIONE	N. PEZZI	φ [mm]	L [mm]	L. TOT [m]	PESO [kg]	CODICE	SCHEMA PEGATURA (misure al filo esterno)
1	330	12	1043	344	306	292	[Diagram]
2	150	16	4820	723	1141	252	[Diagram]
3	150	16	4820	723	1141	252	[Diagram]
4	150	16	1850	278	438	151	[Diagram]
5	150	12	1646	247	219	191	[Diagram]
6	150	16	-- x --	408	644	000	[Diagram]
7	150	12	-- x --	410	364	000	[Diagram]
8	510	12	-- x --	418	371	292	[Diagram]
9	20	16	3218	64	102	492	[Diagram]
10	150	12	1470	221	196	252	[Diagram]
11	19	12	3520	67	59	000	[Diagram]
12	19	12	1900	36	32	252	[Diagram]
13	19	12	1900	36	32	212	[Diagram]
14	21	12	3520	74	66	000	[Diagram]
15	21	12	12000	252	224	000	[Diagram]
16	19	12	12000	228	202	000	[Diagram]
17	14	12	-- x --	23	20	252	[Diagram]
18	13	12	-- x --	22	19	212	[Diagram]
19	28	12	3520	99	88	000	[Diagram]
20	28	12	12000	336	298	000	[Diagram]
21	2	12	4600	9	8	000	[Diagram]
PESO TOTALE:					5970		

ELEMENTO: CONCII 4-7						N.ELEMENTI: 1	
POSIZIONE	N. PEZZI	φ [mm]	L [mm]	L. TOT [m]	PESO [kg]	CODICE	SCHEMA PEGATURA (misure al filo esterno)
184	330	12	1043	344	306	292	[Diagram]
185	150	16	4820	723	1141	252	[Diagram]
186	150	16	4820	723	1141	252	[Diagram]
187	150	16	1850	278	438	151	[Diagram]
188	150	12	1646	247	219	191	[Diagram]
189	150	16	-- x --	522	824	000	[Diagram]
190	150	12	-- x --	524	465	000	[Diagram]
191	650	12	-- x --	621	551	292	[Diagram]
192	20	16	3218	64	102	492	[Diagram]
193	150	12	1570	235	209	252	[Diagram]
194	19	12	3520	67	59	000	[Diagram]
195	19	12	1900	36	32	252	[Diagram]
196	19	12	1900	36	32	212	[Diagram]
197	21	12	3520	74	66	000	[Diagram]
199	19	12	12000	228	202	000	[Diagram]
200	17	12	-- x --	31	27	252	[Diagram]
201	18	12	-- x --	32	29	212	[Diagram]
202	34	12	3520	120	106	000	[Diagram]
203	34	12	12000	408	362	000	[Diagram]
204	2	12	5900	12	10	000	[Diagram]
PESO TOTALE:					6545		

ITINERARIO INTERNAZIONALE E78
S.G.C. GROSSETO - FANO
 ADEGUAMENTO A 4 CORSIE
 NEL TRATTO GROSSETO - SIENA (S.S. 223 "DI PAGANICO")
 DAL KM 41+600 AL KM 53+400 - LOTTO 9

PROGETTO ESECUTIVO cod. F115

PROGETTAZIONE: **ATI SINTAGMA - GDG - ICARIA**

IL RESPONSABILE DELL'INTEGRAZIONE DELLE PRESTAZIONI SPECIALISTICHE: **Sintagma** **GEOTECNICA** **ICARIA**

IL PROGETTISTA: **Geotecnica**
 Dott. Ing. Federico Duranti
 Ordine degli Ingegneri della Prov. di Terni n° A884

IL COORDINATORE PER LA SICUREZZA IN FASE DI PROGETTAZIONE: **Geotecnica**
 Dott. Ing. Filippo Frattolico
 Ordine degli Ingegneri della Prov. di Perugia n° A3373

OPERE DI SOSTEGNO
PARATIA 12 Sx
Armature Muri - Tav. 1

CODICE PROGETTO: **LQF115** NOME FILE: **T00-OS12-STR-AR01** REVISIONE: **A** SCALA: **1:50**

PROGETTO: **LQF115** LIV. PROJ.: **E** N. PROJ.: **19101** CODICE ELAB.: **T00OS12STRAR01**

A Emissione: **26/02/2020** M. Cecchi E. Bertolucci N. Duranti
 REV. DESCRIZIONE DATA REDATTO VERIFICATO APPROVATO