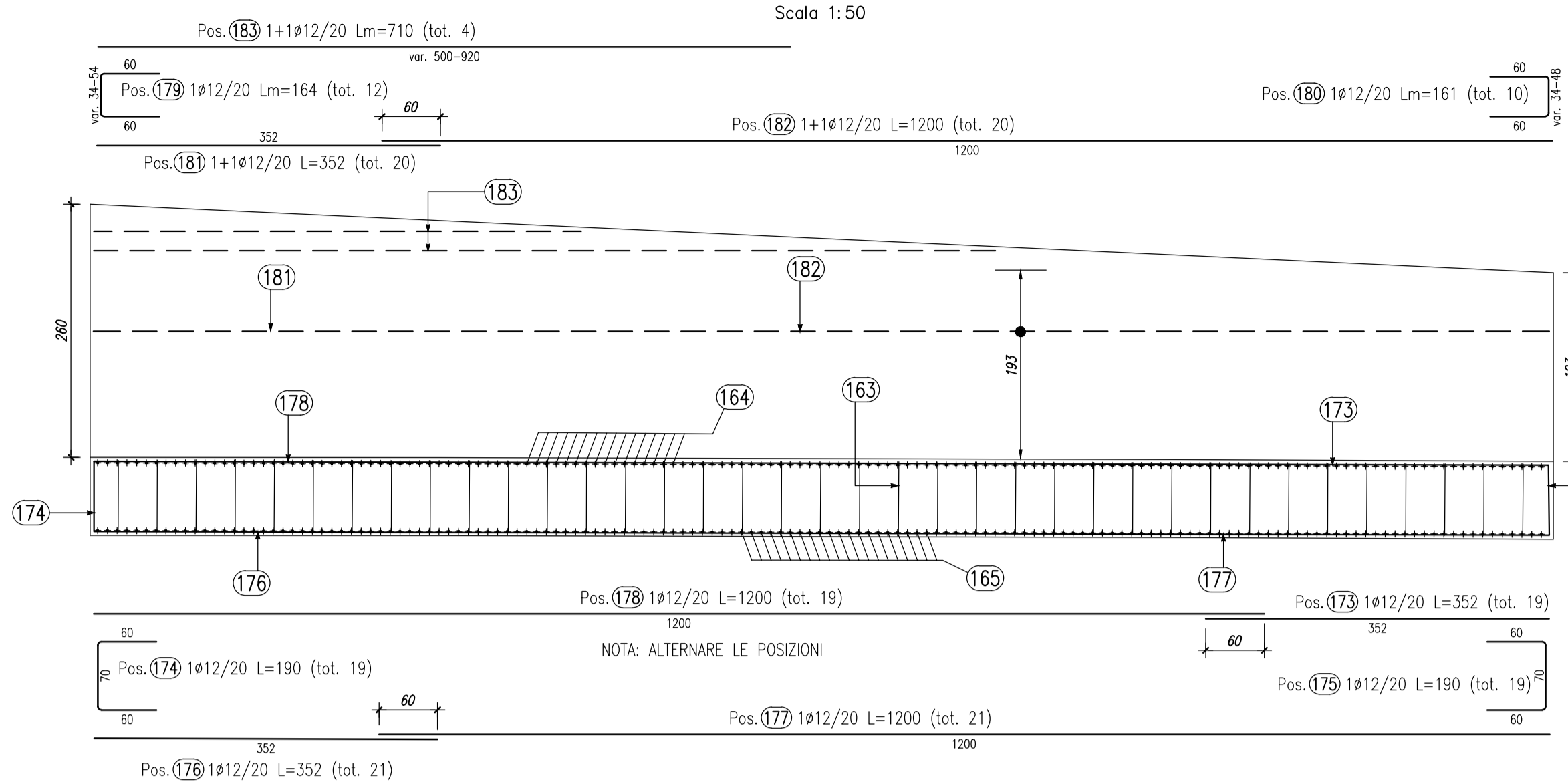


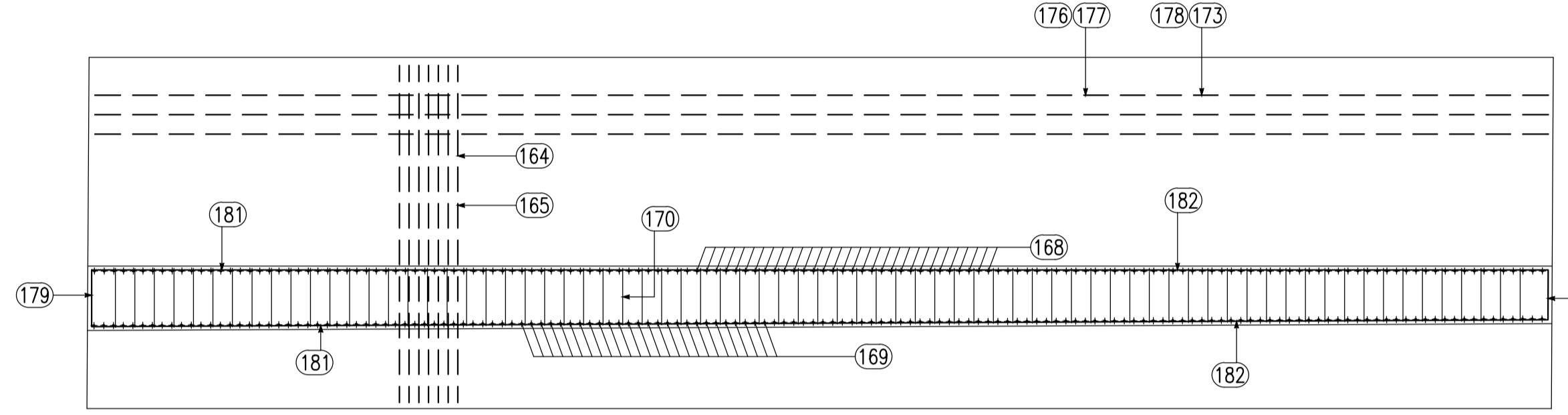
VISTA CONCIO 18

Scala 1:50



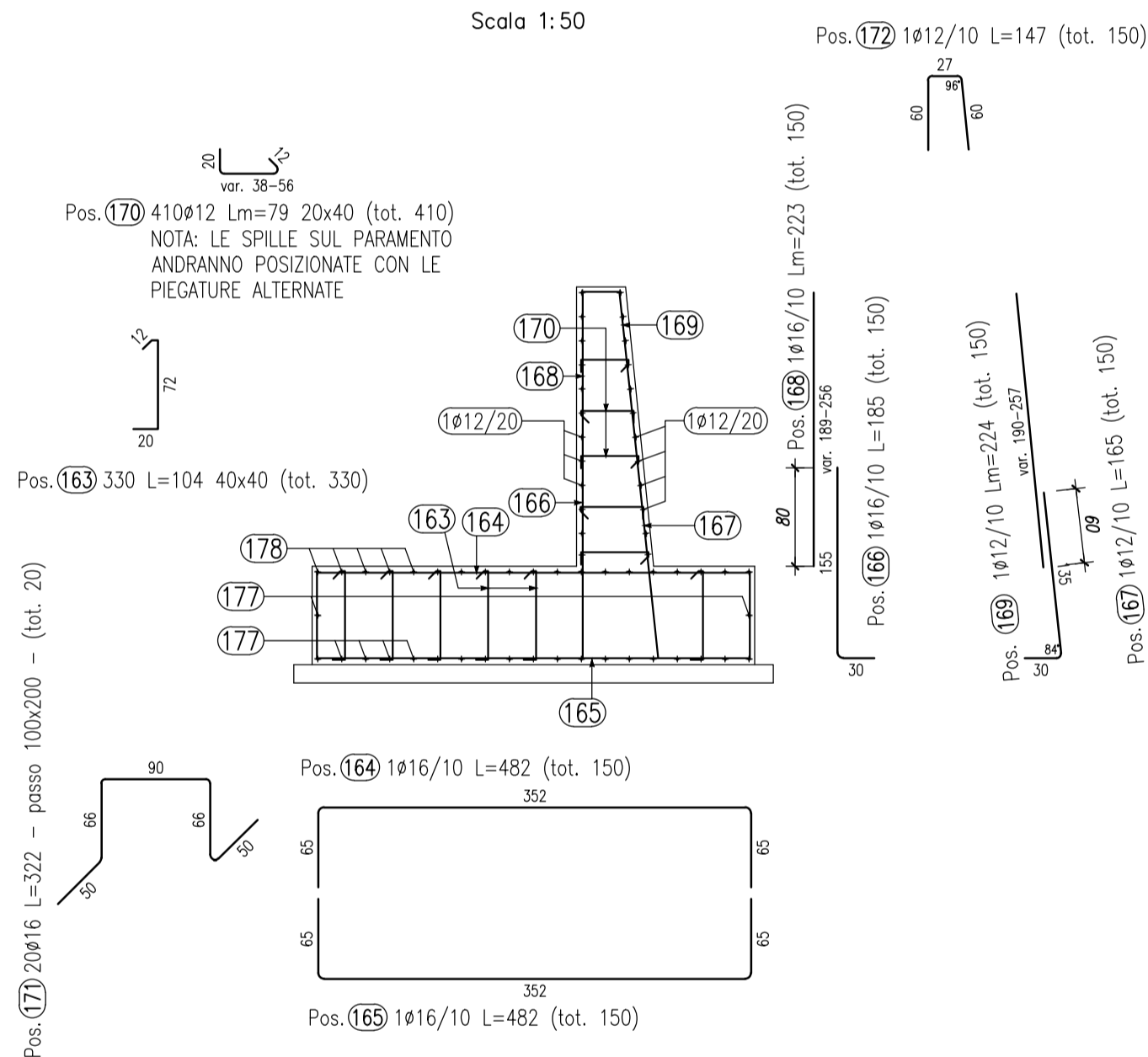
PIANTA CONCIO 18

Scala 1:50



SEZIONE TIPO CONCIO 18

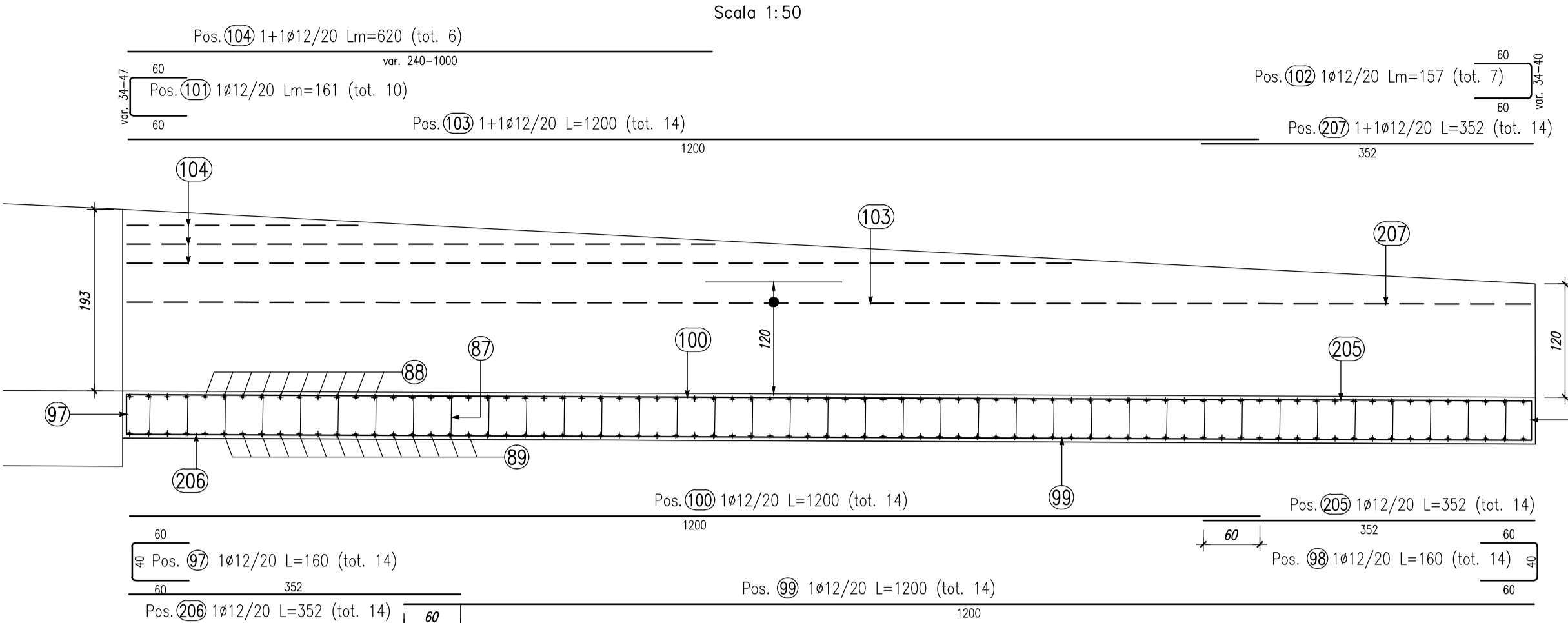
Scala 1:50



ELEMENTO: CONCIO 18					N.ELEMENTI: 1	
POSIZIONE	N. PEZZI	φ [mm]	L [mm]	L. TOT [m]	PESO [kg]	SCHEMA PIEGATURA (misure al filo esterno)
163	330	12	1043	344	306	292
164	150	16	4820	723	1141	252
165	150	16	4820	723	1141	252
166	150	16	1850	278	438	151
167	150	12	1646	247	219	191
168	150	16	-- x --	334	527	000
169	150	12	-- x --	335	298	000
170	410	12	-- x --	324	288	292
171	20	16	3218	64	102	492
172	150	12	1470	221	196	252
173	19	12	3520	67	59	000
174	19	12	1900	36	32	252
175	19	12	1900	36	32	212
176	21	12	3520	74	66	000
177	21	12	12000	252	224	000
178	19	12	12000	228	202	000
179	12	12	-- x --	20	17	252
180	10	12	-- x --	16	14	212
181	20	12	3520	70	63	000
182	20	12	12000	240	213	000
183	4	12	-- x --	28	25	000
PESO TOTALE:					5603	

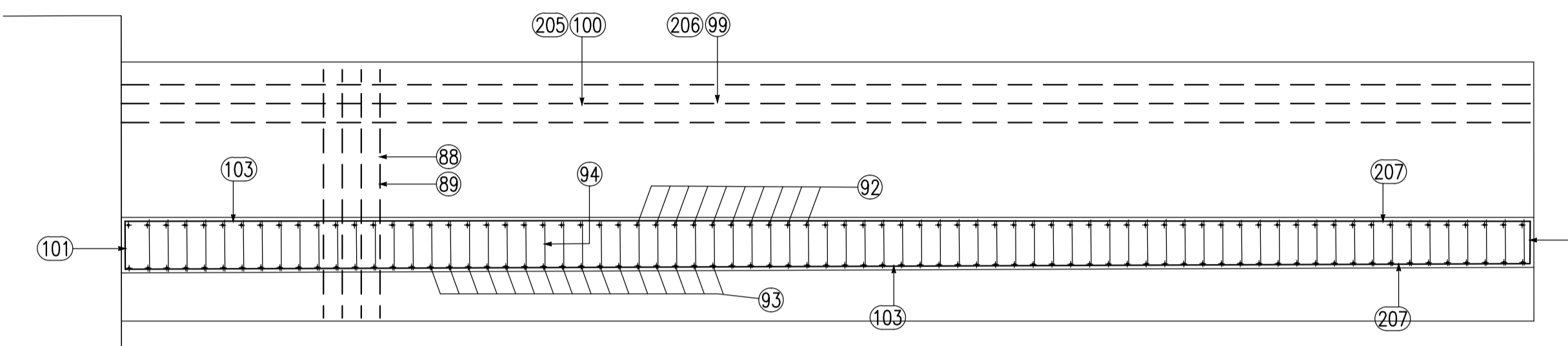
VISTA CONCIO 19

Scala 1:50



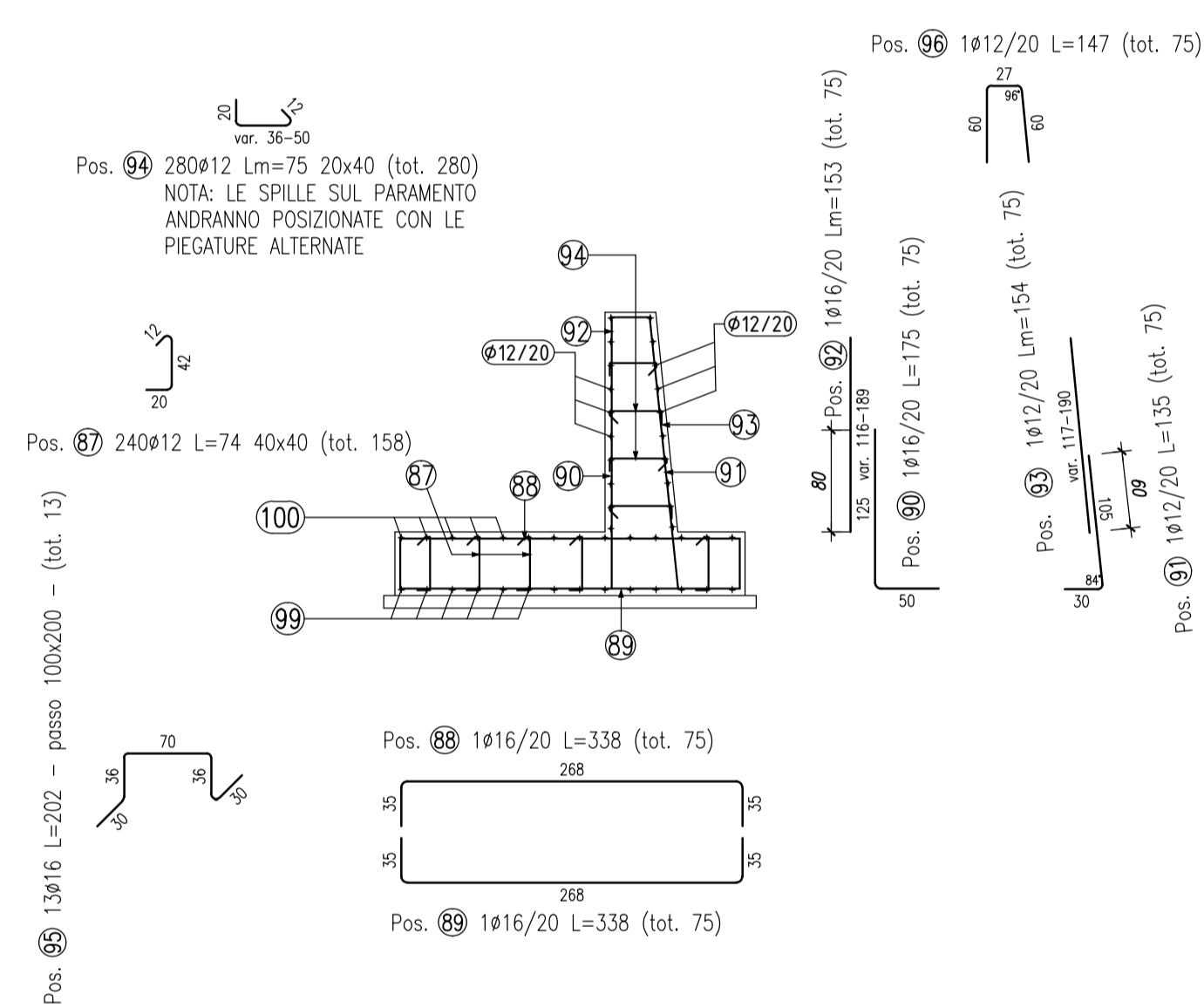
PIANTA CONCIO 19

Scala 1:50



SEZIONE TIPO CONCIO 19

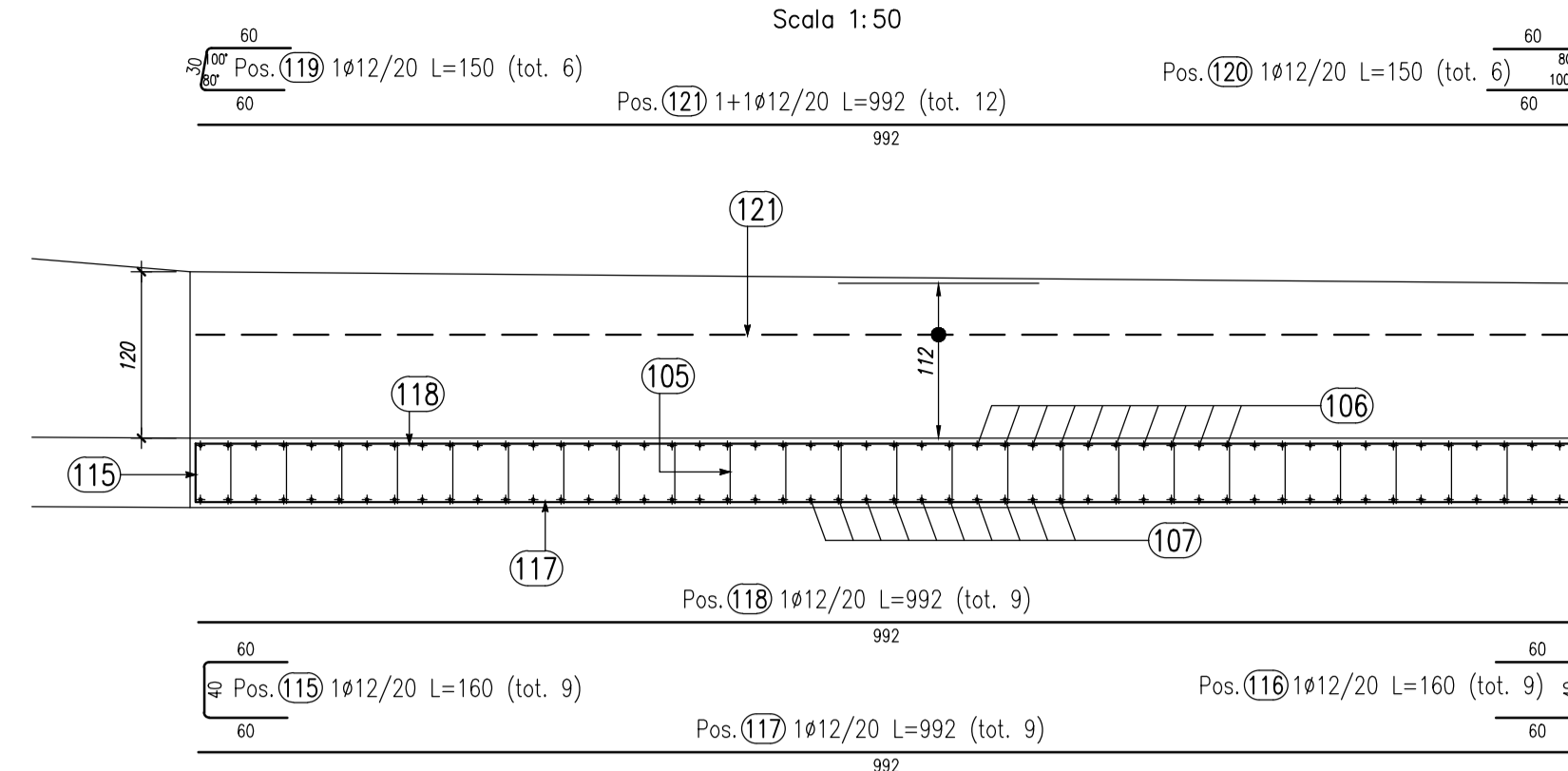
Scala 1:50



ELEMENTO: CONCIO 19						N.ELEMENTI: 1	
POSIZIONE	N. PEZZI	φ [mm]	L [mm]	L. TOT [m]	PESO [kg]	SCHEMA PIEGATURA (misure al filo esterno)	
87	158	12	743	117	104	292	
88	75	16	3380	254	400	252	
89	75	16	3380	254	400	252	
90	75	16	1750	131	207	151	
91	75	12	1346	101	90	191	
92	75	16	-- x --	114	180	000	
93	75	12	-- x --	115	102	000	
94	280	12	-- x --	210	186	292	
95	13	16	2018	26	41	492	
96	75	12	1470	110	98	252	
97	14	12	1600	22	20	252	
98	14	12	1600	22	20	212	
99	14	12	12000	168	149	000	
100	14	12	12000	168	149	000	
101	10	12	-- x --	16	14	252	
102	7	12	-- x --	11	10	212	
103	14	12	12000	168	149	000	
104	6	12	-- x --	37	33	000	
205	14	12	3520	49	44	000	
206	14	12	3520	49	44	000	
207	14	12	3520	49	44	000	
PESO TOTALE:					2484		

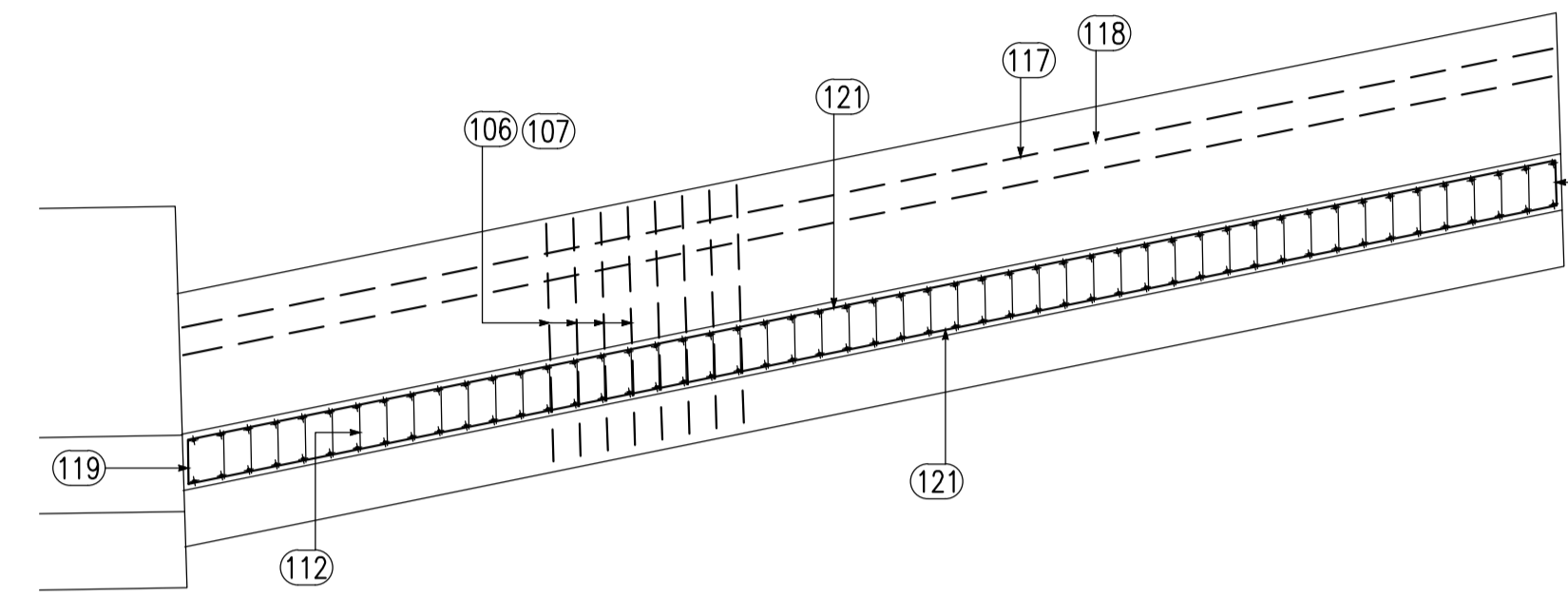
VISTA MURO DI INVITO

Scala 1:50



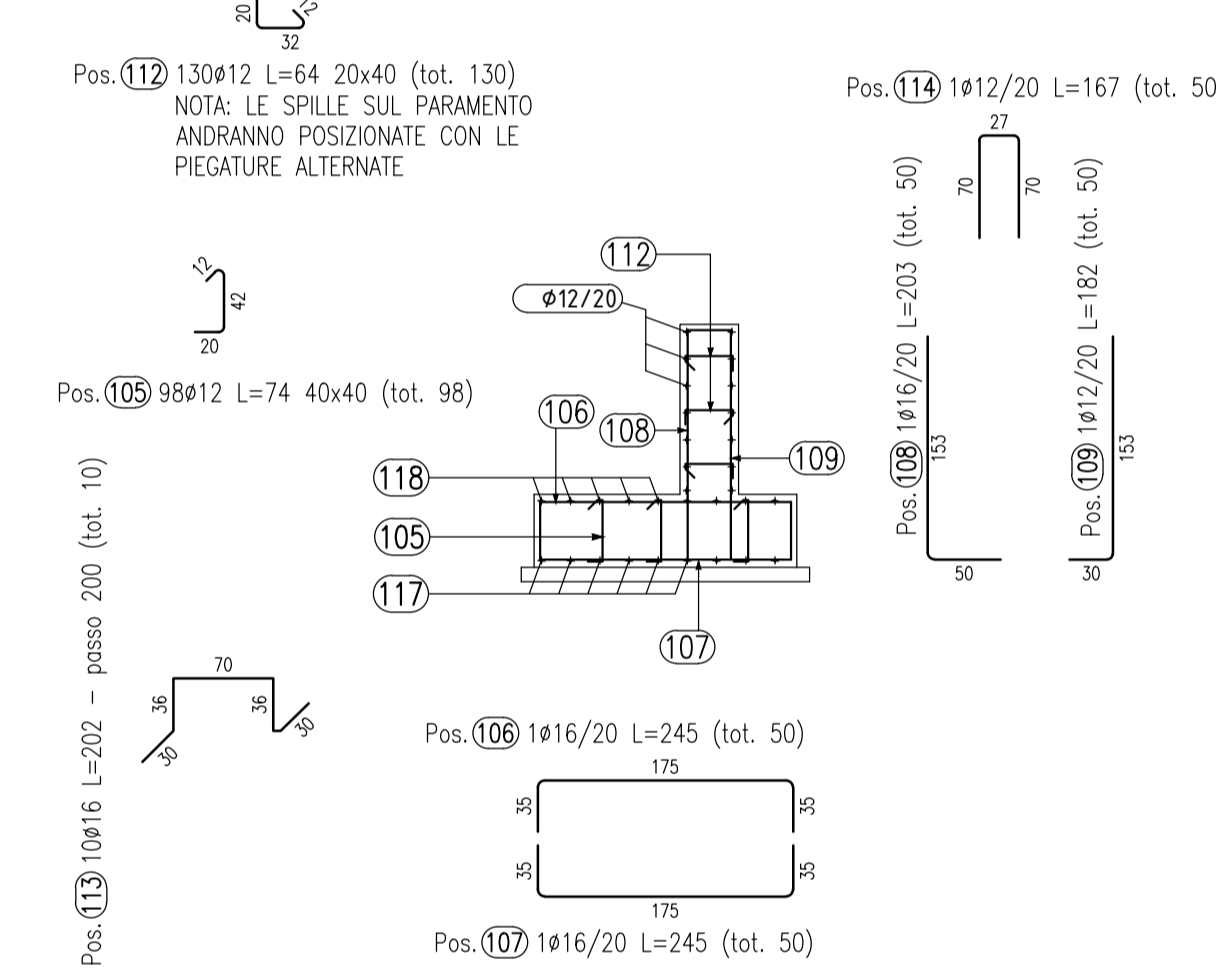
PIANTA MURO DI INVITO

Scala 1:50



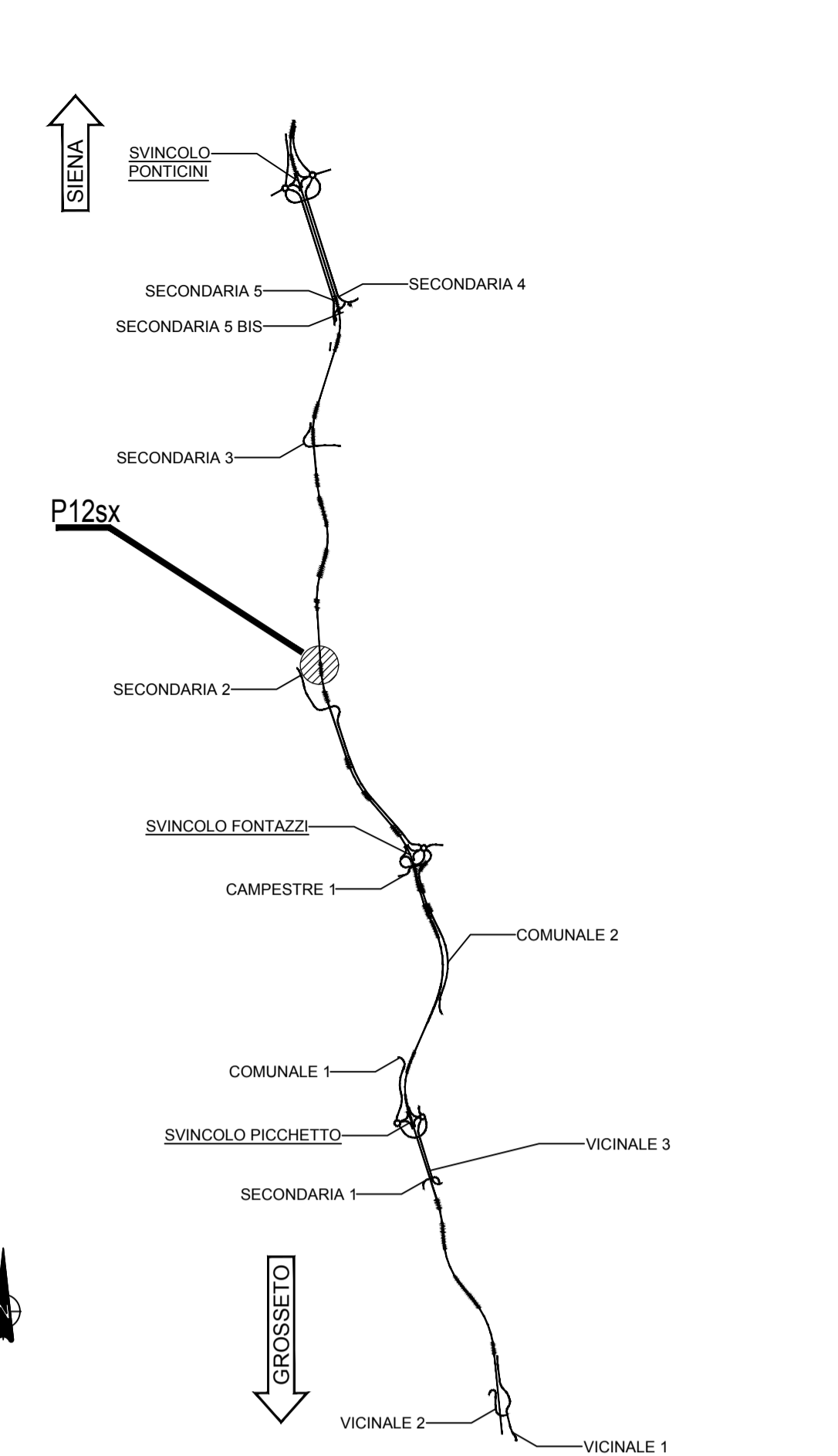
SEZIONE TIPO MURO DI INVITO

Scala 1:50



ELEMENTO: MURO DI INVITO					N.ELEMENTI: 1	
POSIZIONE	N. PEZZI	φ [mm]	L [mm]	L. TOT [m]	PESO [kg]	SCHEMA PIEGATURA (misure al filo esterno)
105	98	12	743	73	65	292
106	50	16	2450	123	193	252
107	50	16	2450	123	193	252
108	50	16	2027	101	160	151
109	50	12	1823	91	81	111
112	130	12	640	83	74	292
113	10	16	2018	20	32	492
114	50	12	1667	83	74	252
115	9	12	1600	14	13	252
116	9	12	1600	14	13	212
117	9	12	9920	89	79	000
118	9	12	9920	89	79	000
119	6	12	1500	9	8	252
120	6	12	1495	9	8	292
121	12	12	9920	119	106	000
PESO TOTALE:					1178	

KEYPLAN



NOTE GENERALI

- TUTTE LE MISURE SONO ESPRESSE IN CENTIMETRI, SALVO OVE DIVERSAMENTE INDICATO
- PER LE CARATTERISTICHE DEI MATERIALI FARE RIFERIMENTO ALL'ELABORATO T00-OS00-STR-SC01

ITINERARIO INTERNAZIONALE E78
S.G.C. GROSSETO - FANO
 ADEGUAMENTO A 4 CORSIE
 NEL TRATTO GROSSETO - SIENA (S.S. 223 "DI PAGANICO")
 DAL KM 41+600 AL KM 53+400 - LOTTO 9

PROGETTO ESECUTIVO COD. F115

PROGETTAZIONE: ATI SINTAGMA - GDG - ICARIA

IL RESPONSABILE DELL'INTEGRAZIONE DELLE PRESTAZIONI SPECIALISTICHE: Dott. Ing. Riccardo Granieri

IL GRUPPO DI PROGETTAZIONE: SINTAGMA, GEOTECNICA, ICARIA

IL PROGETTISTA: Dott. Ing. Federico Duranti

IL COORDINATORE PER LA SICUREZZA IN FASE DI PROGETTAZIONE: Dott. Ing. Filippo Venturoli

OPERE DI SOSTEGNO
 PARATIA 12 Sx
 Armature Muri - Tav. 3

PRODOTTORE: L'OFFICINA
 DATA: 26/10/2020

REVISIONE: A
 SCALA: 1:50

REVISIONE: A
 DESCRIZIONE: Emissione
 DATA: 26/10/2020
 REDATTO: M. Cecchi
 VERIFICATO: E. Bertolucci
 APPROVATO: A. Grandi