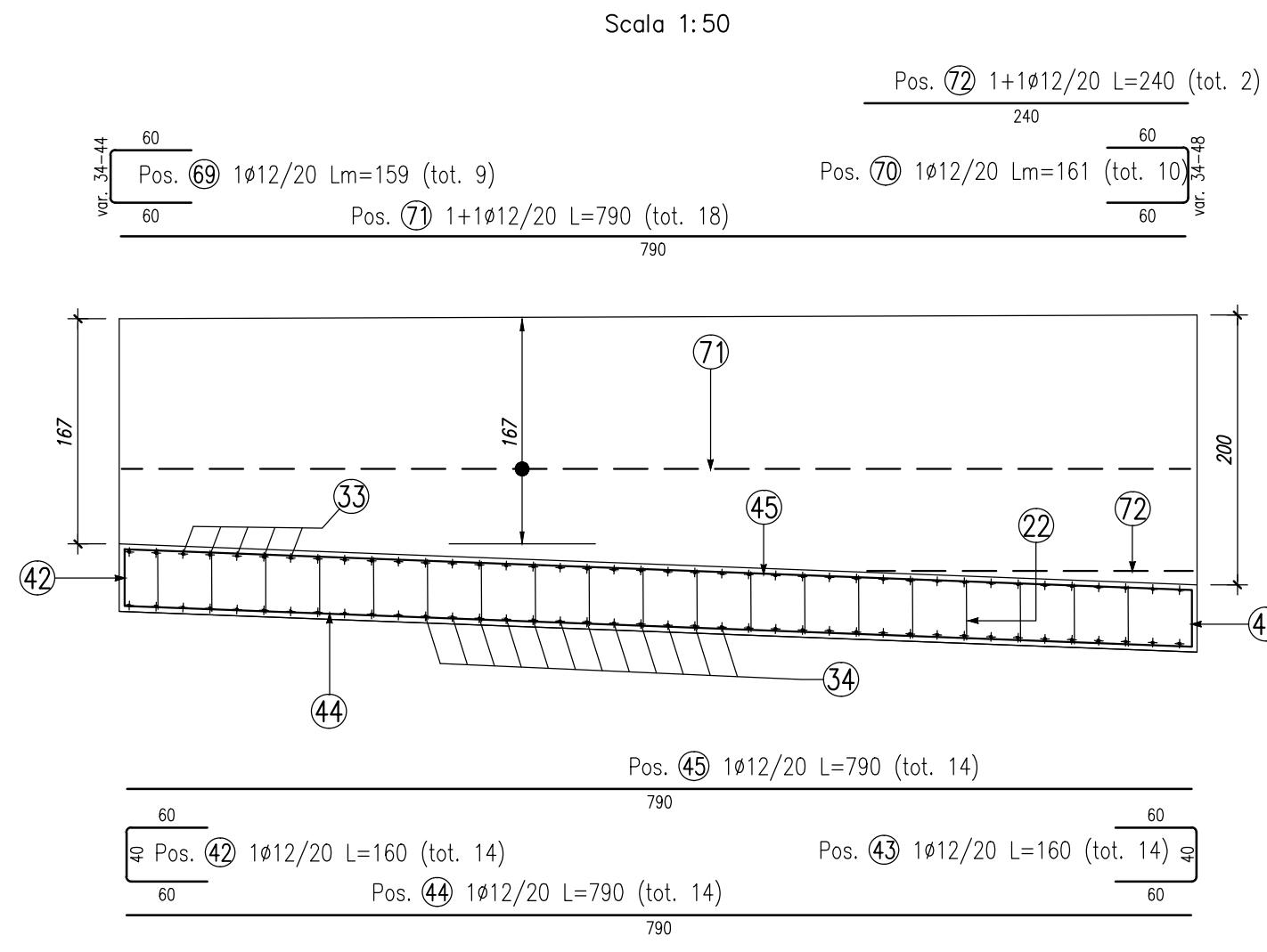
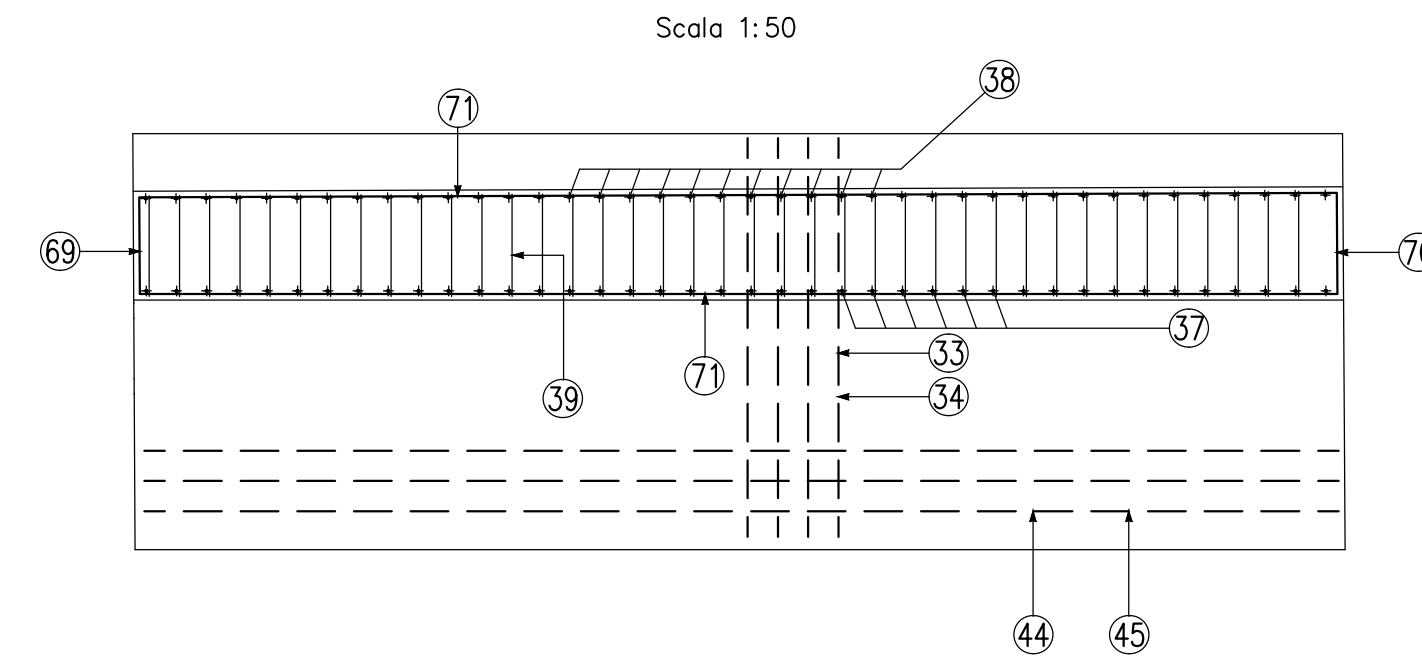


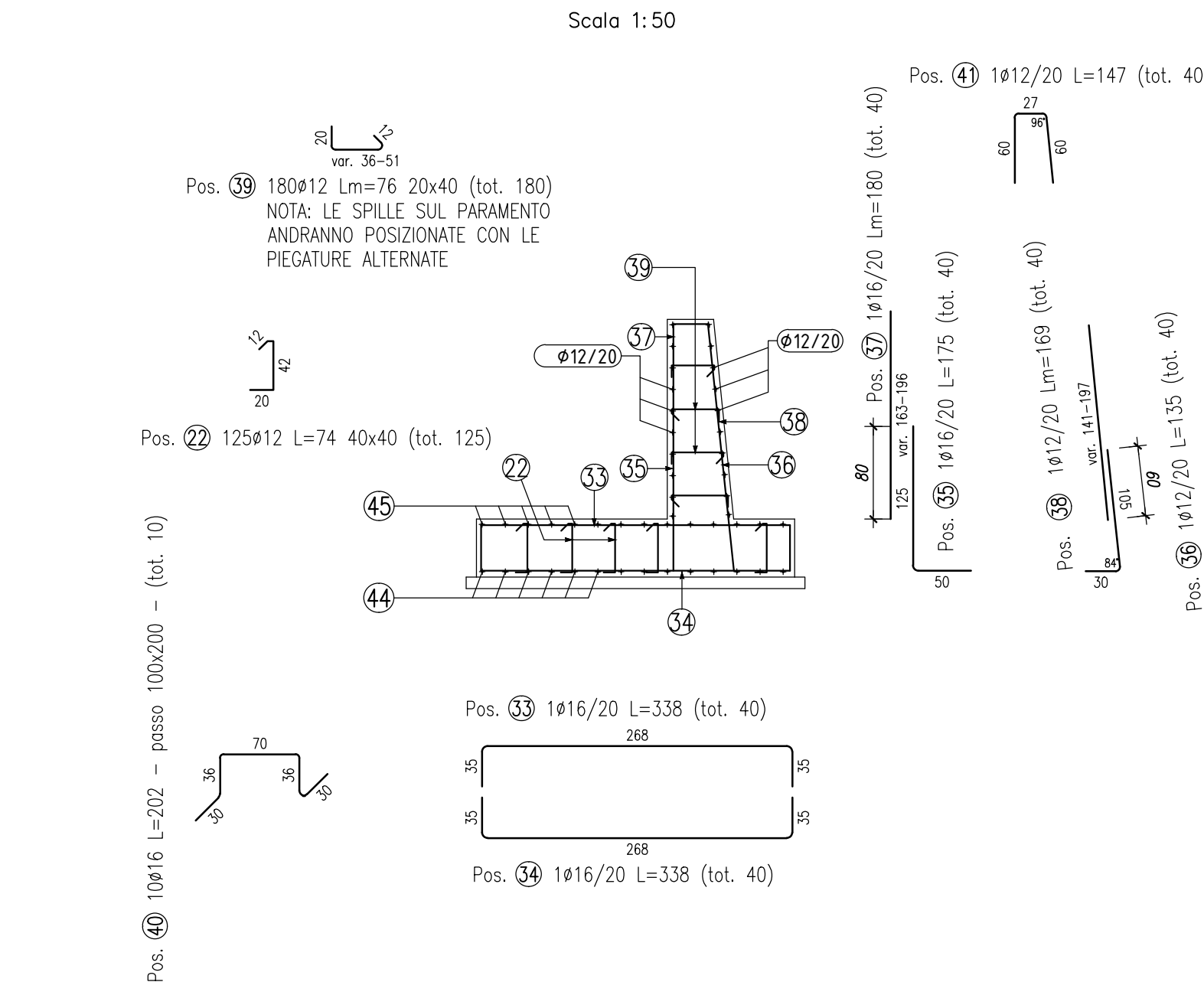
VISTA CONCIO 1



PIANTA CONCIO 1

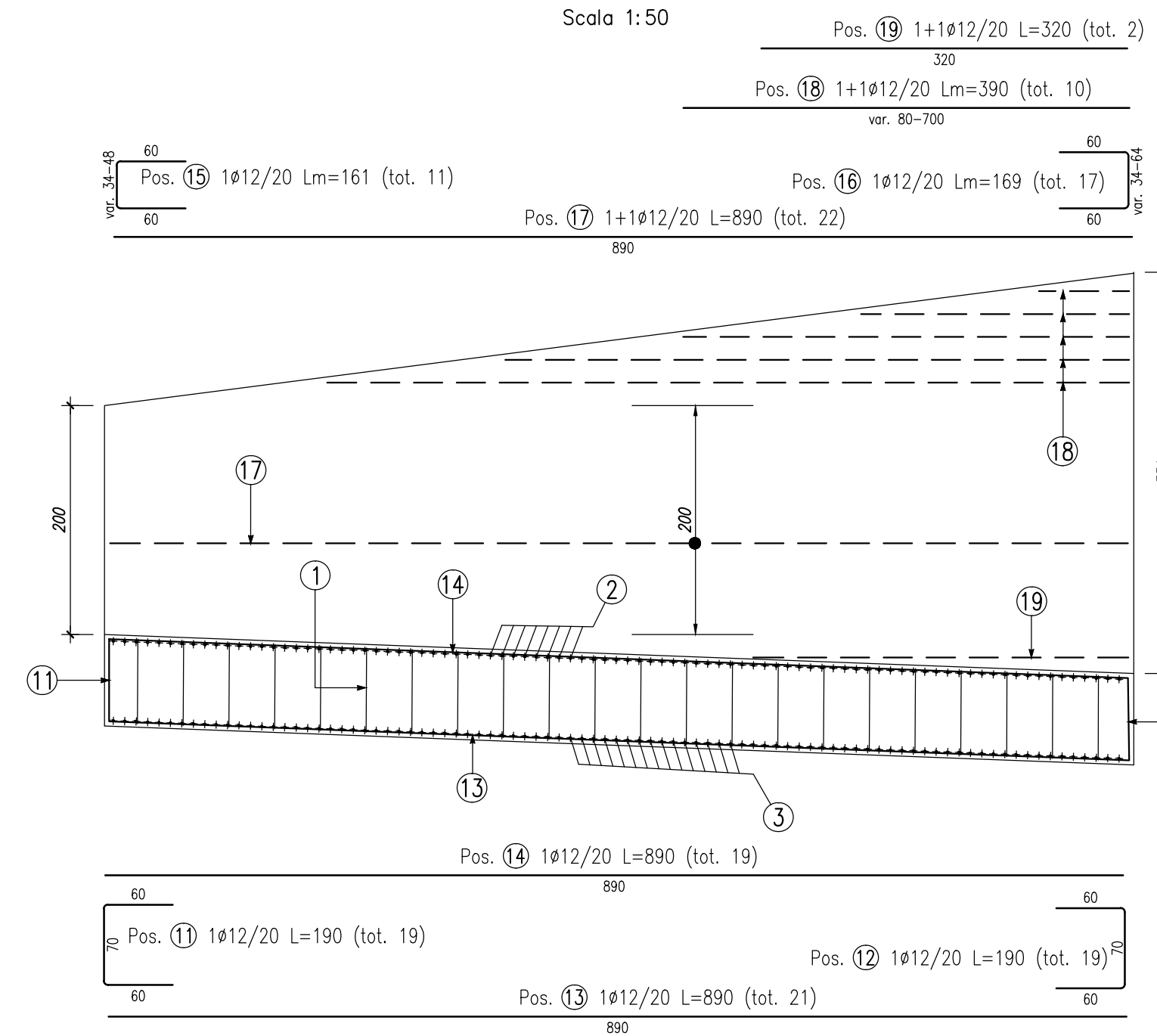


SEZIONE TIPO CONCIO 1

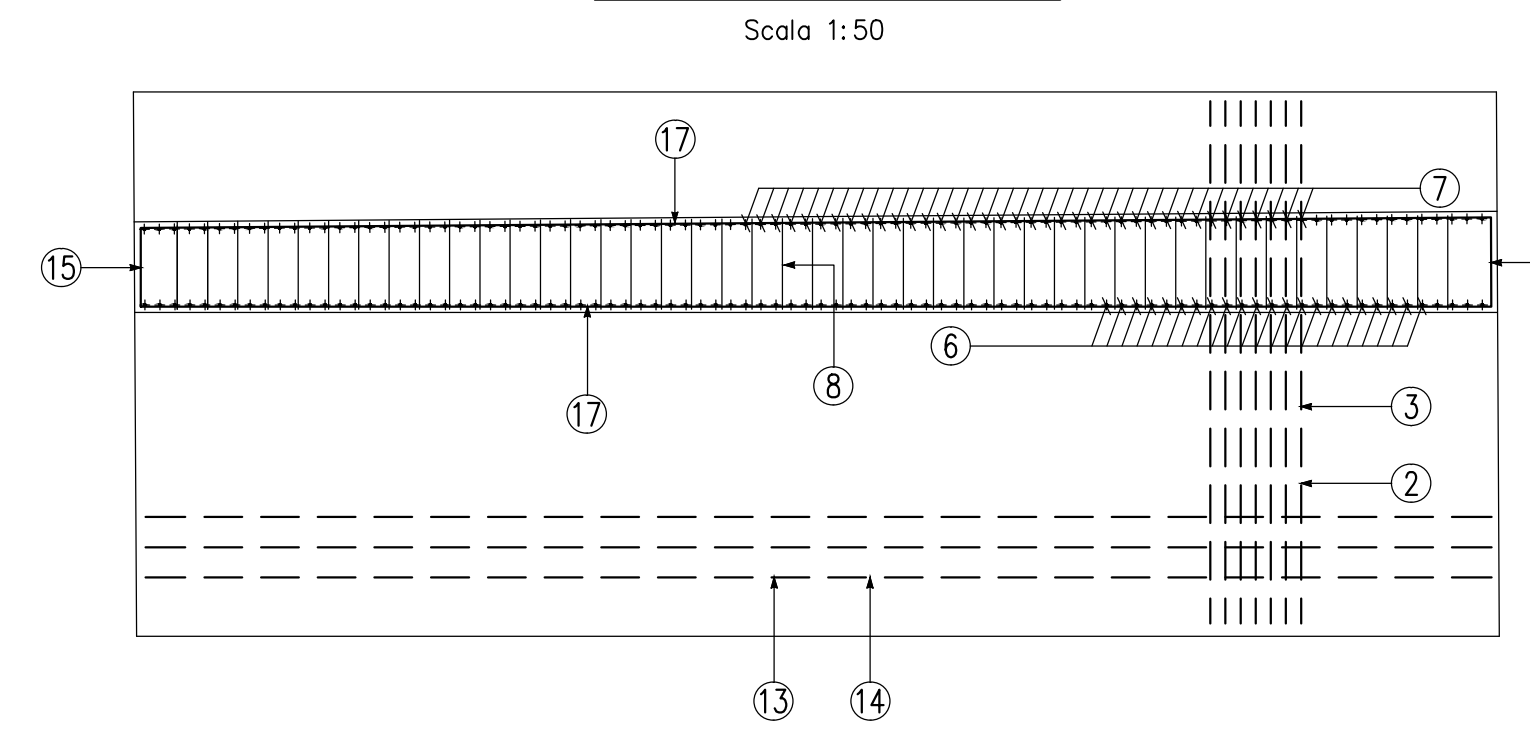


ELEMENTO: CONCIO 1							N.ELEMENTI: 1	
POSIZIONE	N. PEZZI	φ [mm]	L [mm]	L. TOT [m]	PESO [kg]	CODICE	SCHEMA PIEGATURA (misure di filo esterno)	
22	125	12	743	93	82	292	11	11
33	40	16	3380	135	213	252	11	11
34	40	16	3380	135	213	252	11	11
35	40	16	1750	70	110	151	11	11
36	40	12	1346	54	48	191	11	11
37	40	16	-- x --	72	113	000	--	--
38	40	12	-- x --	68	60	000	--	--
39	180	12	-- x --	136	121	292	11	11
40	10	16	2018	20	32	492	11	11
41	40	12	1470	59	52	252	11	11
42	14	12	1600	22	20	252	11	11
43	14	12	1600	22	20	212	11	11
44	14	12	7900	111	98	000	7900	111
45	14	12	7900	111	98	000	7900	111
69	9	12	-- x --	14	13	252	69	14
70	10	12	-- x --	16	14	212	70	16
71	18	12	7900	142	126	000	7900	142
72	2	12	2400	5	4	000	72	5
PESO TOTALE:					1437			

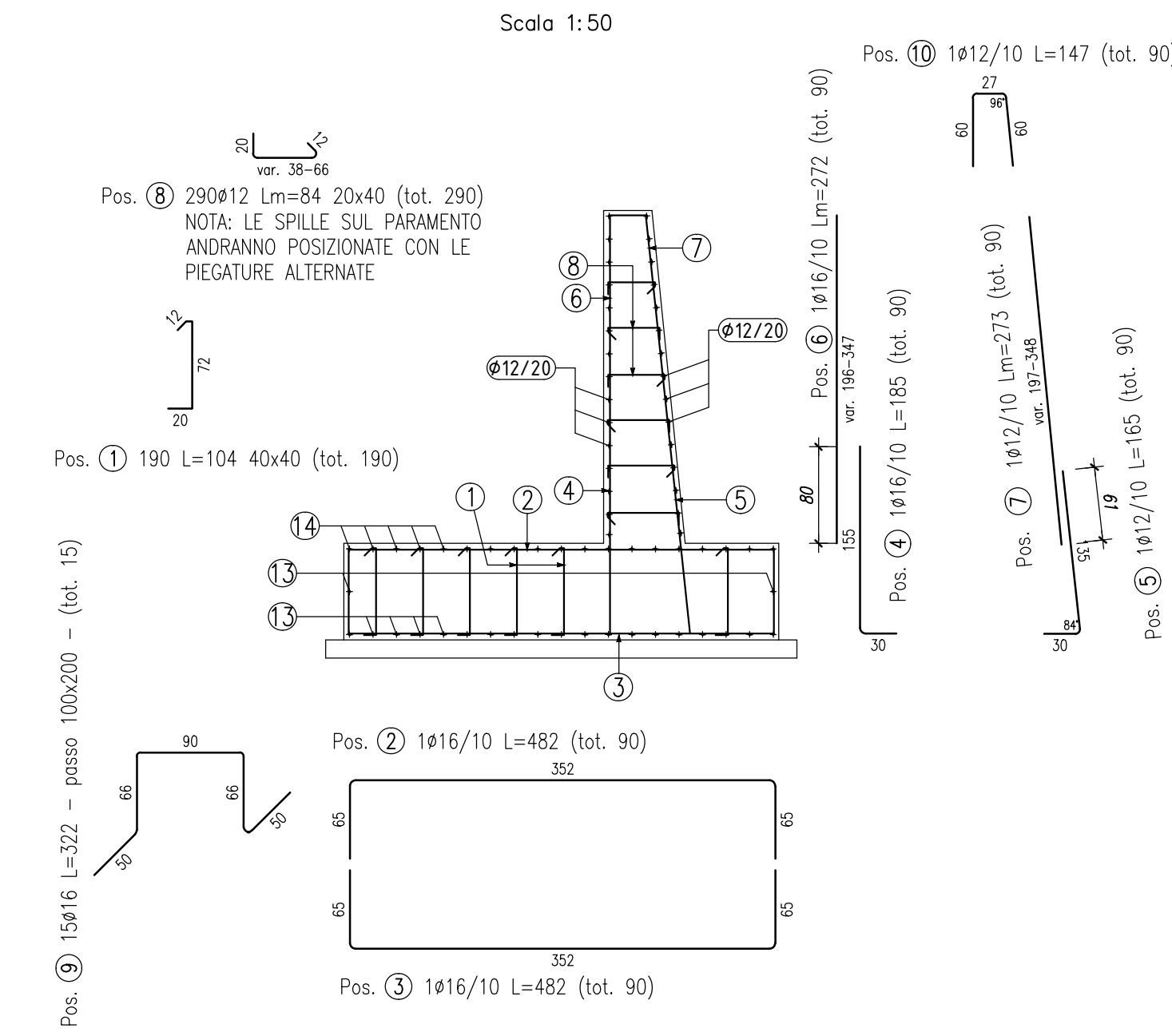
VISTA CONCIO 2



PIANTA CONCIO 2

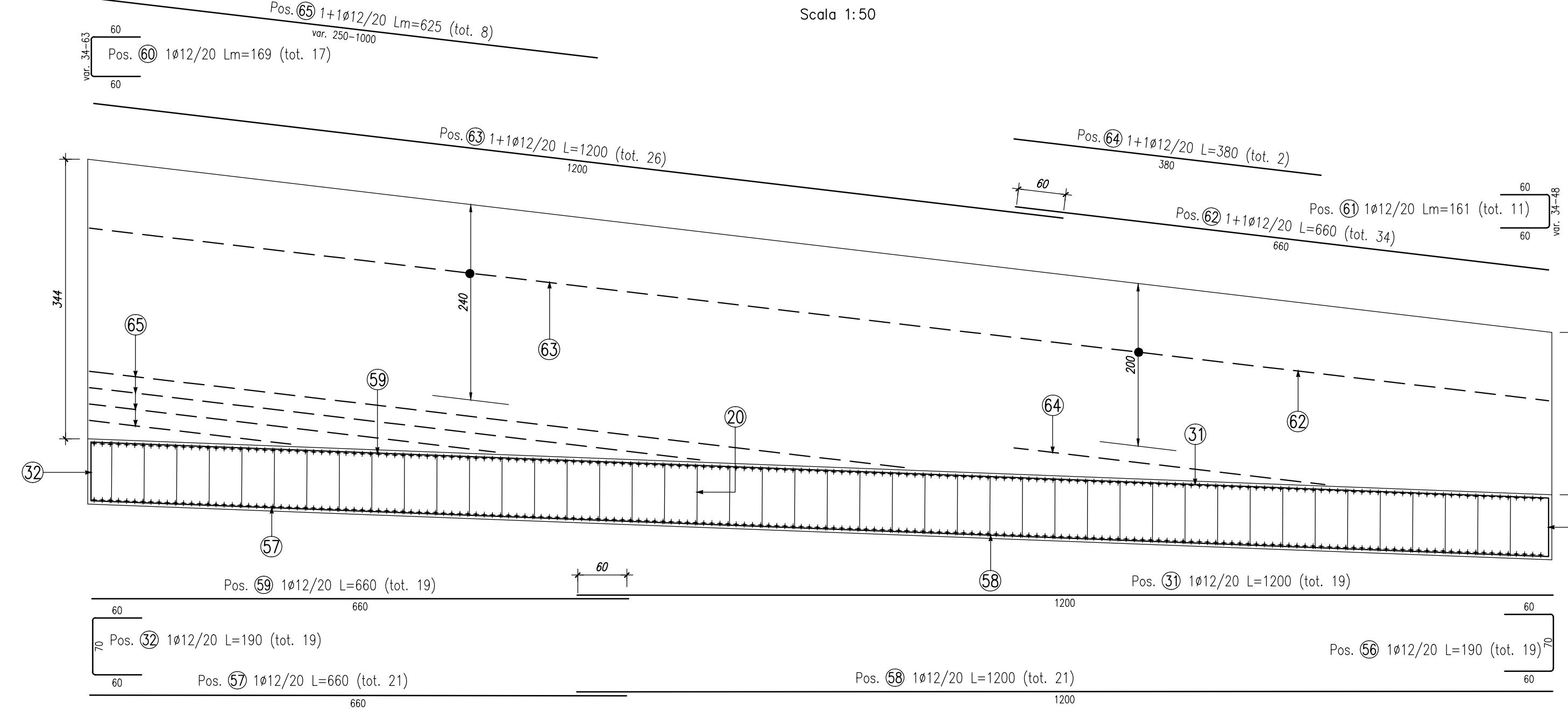


SEZIONE TIPO CONCIO 2

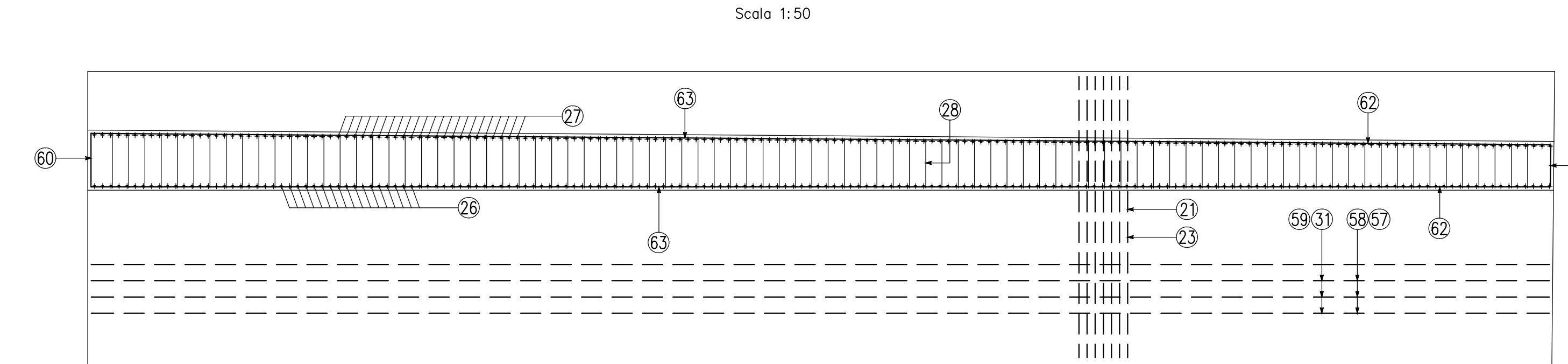


ELEMENTO: CONCIO 2							N.ELEMENTI: 1	
POSIZIONE	N. PEZZI	φ [mm]	L [mm]	L. TOT [m]	PESO [kg]	CODICE	SCHEMA PIEGATURA (misure di filo esterno)	
1	190	12	1043	198	176	292	11	11
2	90	16	4820	434	685	252	11	11
3	90	16	4820	434	685	252	11	11
4	90	16	1850	167	263	151	11	11
5	90	12	1646	148	132	191	11	11
6	90	16	-- x --	244	386	000	--	--
7	90	12	-- x --	245	218	000	--	--
8	290	12	-- x --	244	216	292	11	11
9	15	16	3218	48	76	492	11	11
10	90	12	1470	132	117	252	11	11
11	19	12	1900	36	32	252	11	11
12	19	12	1900	36	32	212	11	11
13	21	12	8900	187	166	000	8900	187
14	19	12	8900	169	150	000	8900	169
15	11	12	-- x --	18	16	252	15	18
16	17	12	-- x --	29	26	212	16	29
17	22	12	8900	196	174	000	8900	196
18	10	12	-- x --	39	35	000	--	--
19	2	12	3200	6	6	000	19	6
PESO TOTALE:					3591			

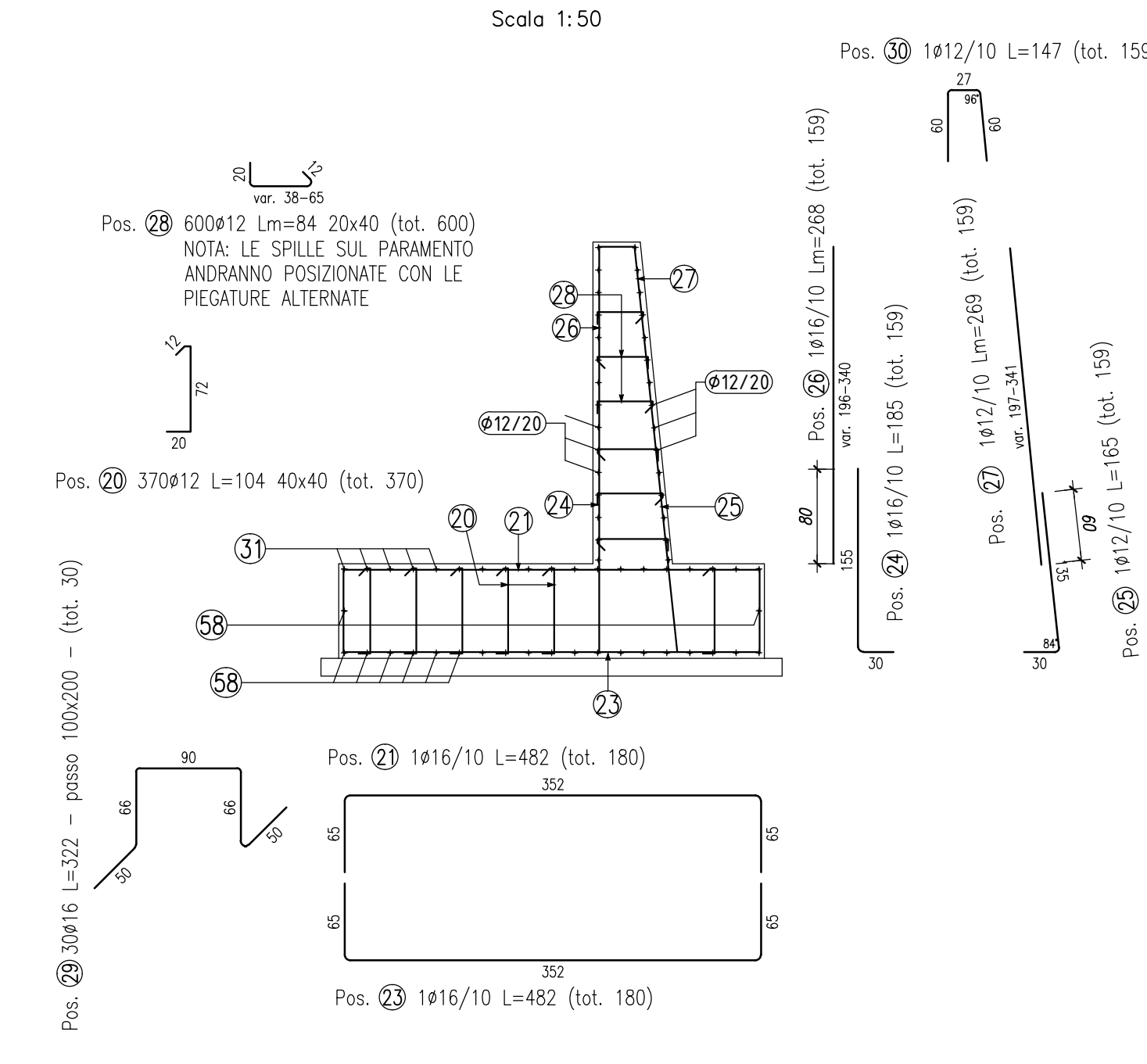
VISTA CONCIO 3



PIANTA CONCIO 3

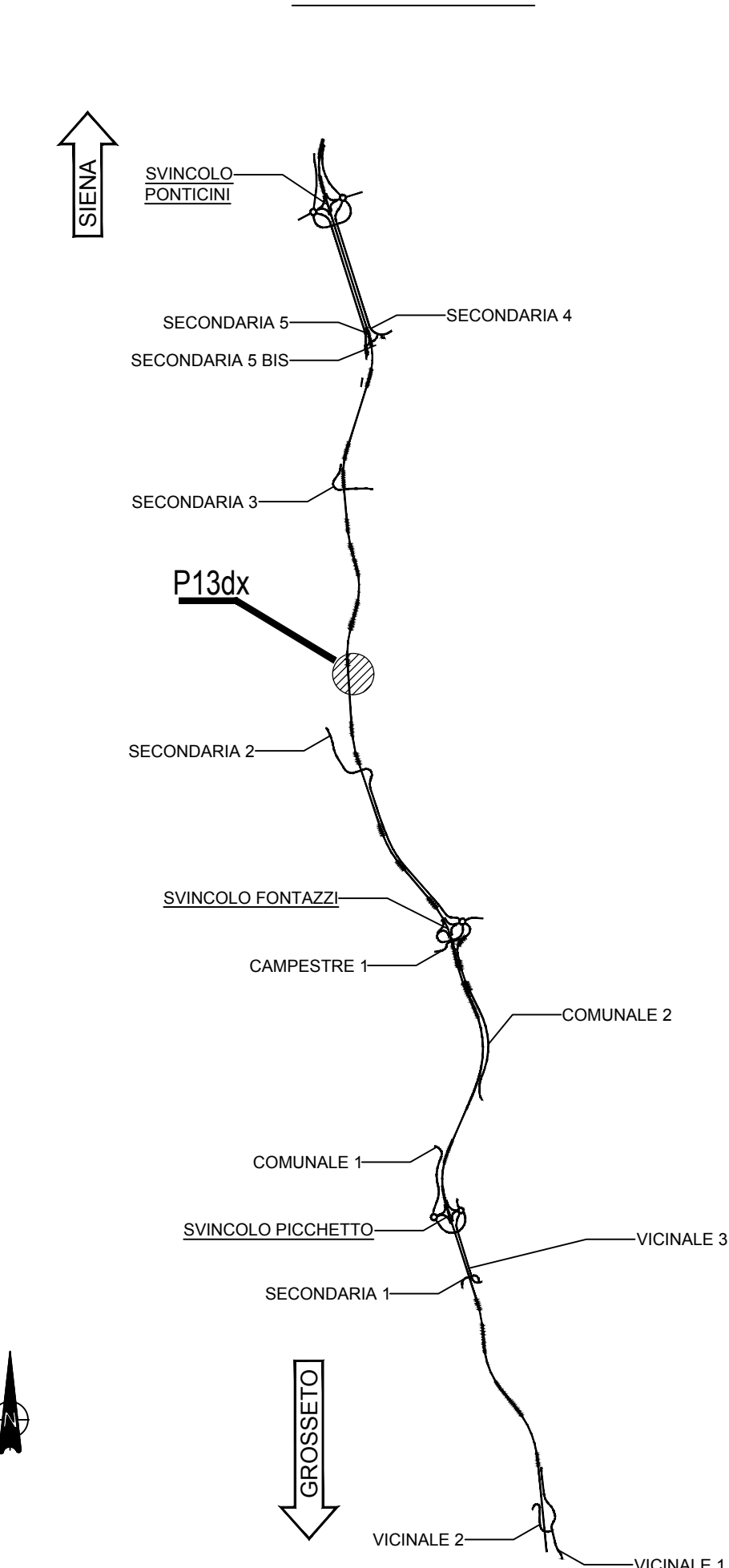


SEZIONE TIPO CONCIO 3



ELEMENTO: CONCIO 3							N.ELEMENTI: 1	
POSIZIONE	N. PEZZI	φ [mm]	L [mm]	L. TOT [m]	PESO [kg]	CODICE	SCHEMA PIEGATURA (misure di filo esterno)	
20	370	12	1043	386	343	292	11	11
21	180	16	4820	868	1369	252	11	11
23	180	16	4820	868	1369	252	11	11
24	159	16	1850	294	464	151	11	11
25	159	12	1646	262	232	191	11	11
26	159	16	-- x --	426	672	000	--	--
27	159	12	-- x --	428	380	000	--	--
28	600	12	-- x --	501	445	292	11	11
29	30	16	3218	97	152	492	11	11
30	159	12	1470	234	208	252	11	11
31	19	12	12000	228	202	000	12000	228
32	19	12	1900	36	32	252	11	11
56	19	12	1900	36	32	212	11	11
57	21	12	6600	139	123	000	6600	139
58	21	12	12000	252	224	000	12000	252
59	19	12	6600	125	111	000	6600	125
60	17	12	-- x --	29	25	252	60	29
61	11	12	-- x --	18	16	212	61	18
62	34	12	6600	224	199	000	6600	224
63	26	12	12000	312	277	000	12000	312
64	2	12	3800	8	7	000	64	8
65	8	12	-- x --	50	44	000	--	--
PESO TOTALE:					6926			

KEYPLAN



NOTE GENERALI

- TUTTE LE MISURE SONO ESPRESSE IN CENTIMETRI, SALVO OVE DIVERSAMENTE INDICATO
- PER LE CARATTERISTICHE DEI MATERIALI FARE RIFERIMENTO ALL'ELABORATO 000-0000-STR-SC01



Direzione Progettazione e Realizzazione Lavori

**ITINERARIO INTERNAZIONALE E78**  
**S.G.C. GROSSETO - FANO**  
**ADEGUAMENTO A 4 CORSE**  
**NEL TRATTO GROSSETO - SIENA (S.S. 223 "DI PAGANICO")**  
**DAL KM 41+600 AL KM 53+400 - LOTTO 9**

PROGETTO ESECUTIVO COD. F115

PROGETTAZIONE: ATI SINTAGMA - GDG - ICARIA

IL RESPONSABILE DELL'INTEGRAZIONE DELLE PRESTAZIONI SPECIALISTICHE: Dot. Ing. Nando Granieri	IL GRUPPO DI PROGETTAZIONE: MANDATARIO: Sintagma GEOLOGICA ICARIA Prestazioni di ingegneria
IL PROGETTISTA: Dot. Ing. Federico Durastanti Ordine degli Ingegneri della Prov. di Terni n° A844	Dot. Ing. N. Granieri Dot. Ing. S. Scaroni Dot. Ing. V. Restani Dot. Ing. P. Mariani Dot. Ing. V. De Gori Dot. Ing. F. Domisani Geom. C. Segaroni
IL COLLEGIO: Dot. Geol. Giorgio Cerquighini Ordine dei Geologi della Regione Umbra n°108	Geom. S. Scaroni Dot. Ing. E. Scaroni Dot. Ing. L. Scaroni Dot. Ing. F. Domisani Dot. Ing. F. Domisani Geom. C. Segaroni
IL R.L.P.: Dot. Ing. Raffaele Franco Carso	Dot. Ing. L. Scaroni Dot. Ing. F. Domisani Dot. Ing. F. Domisani Geom. C. Segaroni
IL COORDINATORE PER LA SICUREZZA IN FASE DI PROGETTAZIONE: Dot. Ing. Filippo Perinello Ordine degli Ingegneri della Prov. di Perugia n° A1373	Dot. Ing. L. Scaroni Dot. Ing. F. Domisani Dot. Ing. F. Domisani Geom. C. Segaroni

PROTOCOLLO DATA

**OPERE DI SOSTEGNO**  
**PARATTA 13 Dx**  
**Armature Muri - Tav. 1**

CODICE PROGETTO	NUM. FILE	REVISIONE	SCALA:
L0F115 E 1901	700-0513-STR-0001	A	1:50
PROGETTO	REDAZIONE	VERIFICAZIONE	APPROVAZIONE
A	Emissione	26/10/2020	M. Deo E. Bertolucci N. Granieri
REV.	DESCRIZIONE	DATA	REDATTO VERIFICATO APPROVATO