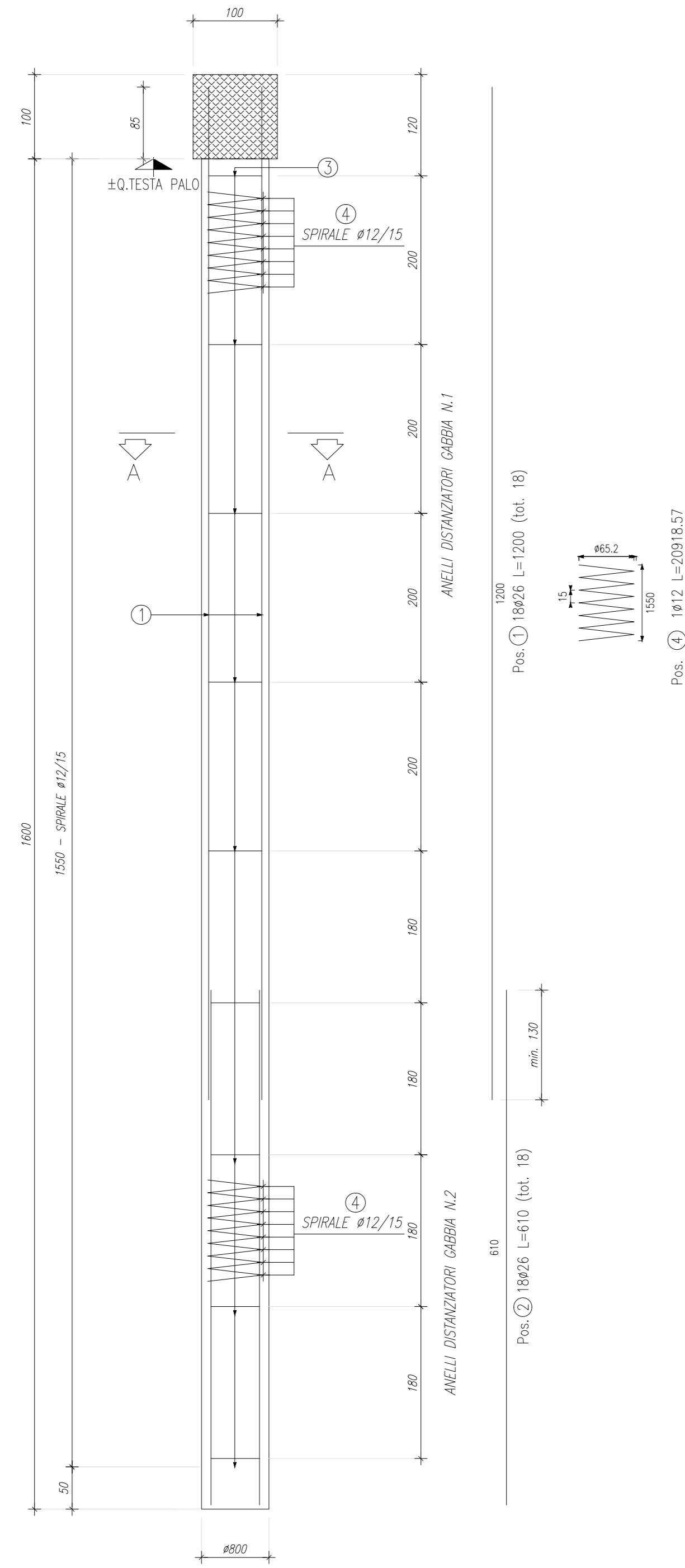
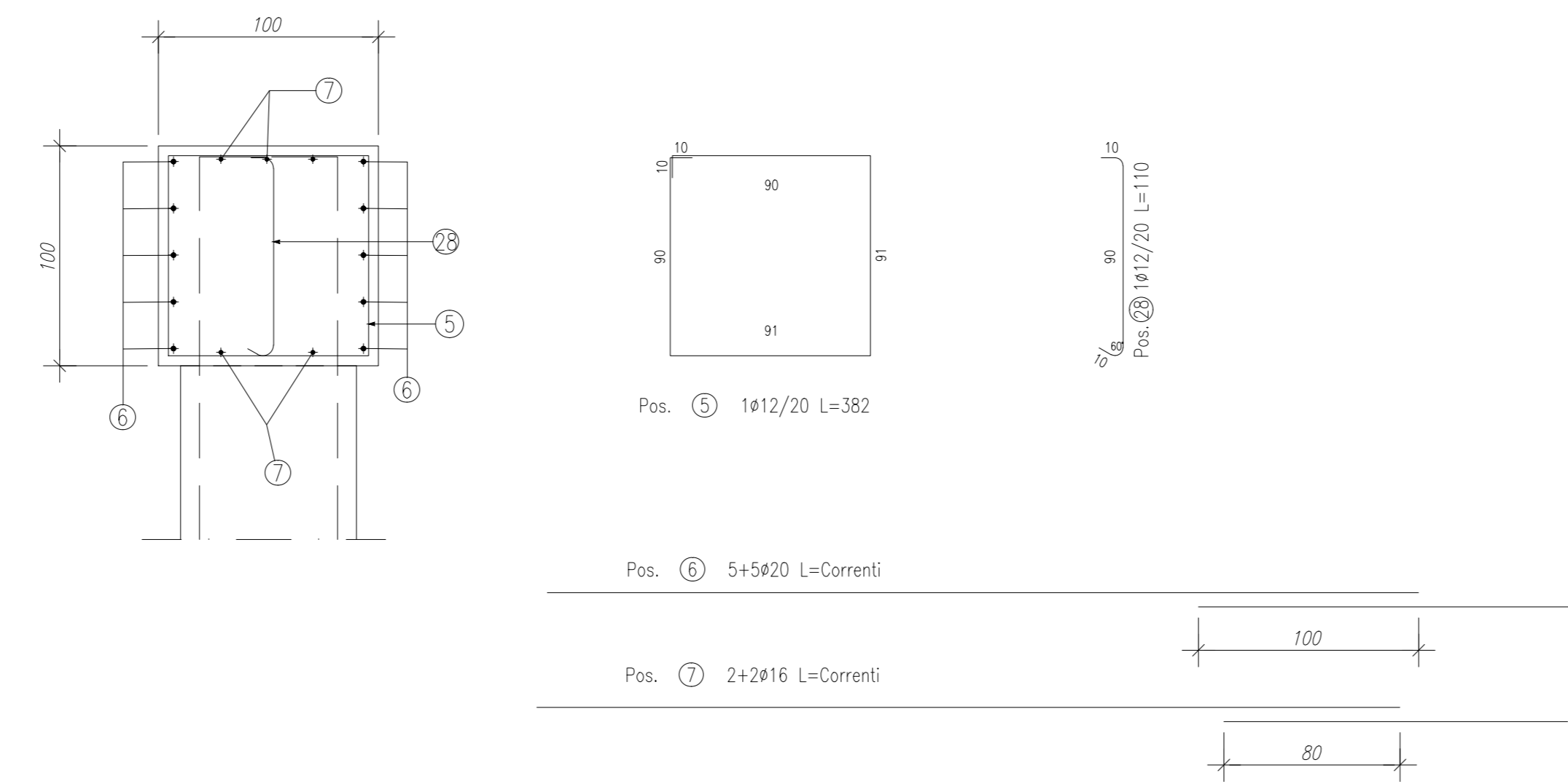


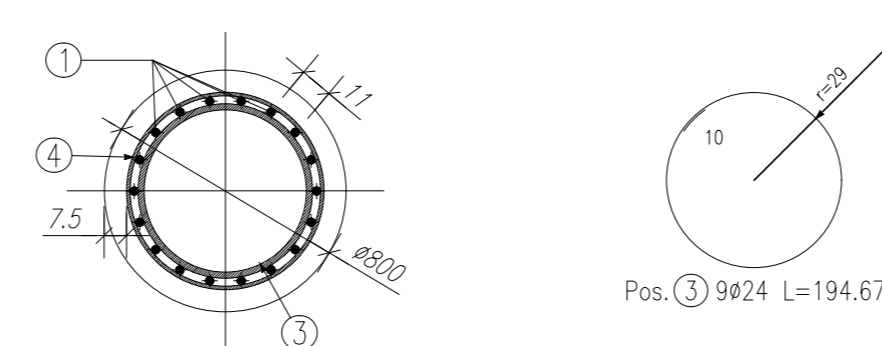
ARMATURA PALI Ø800 TIPO 1 L=16.00m
Scala 1:50



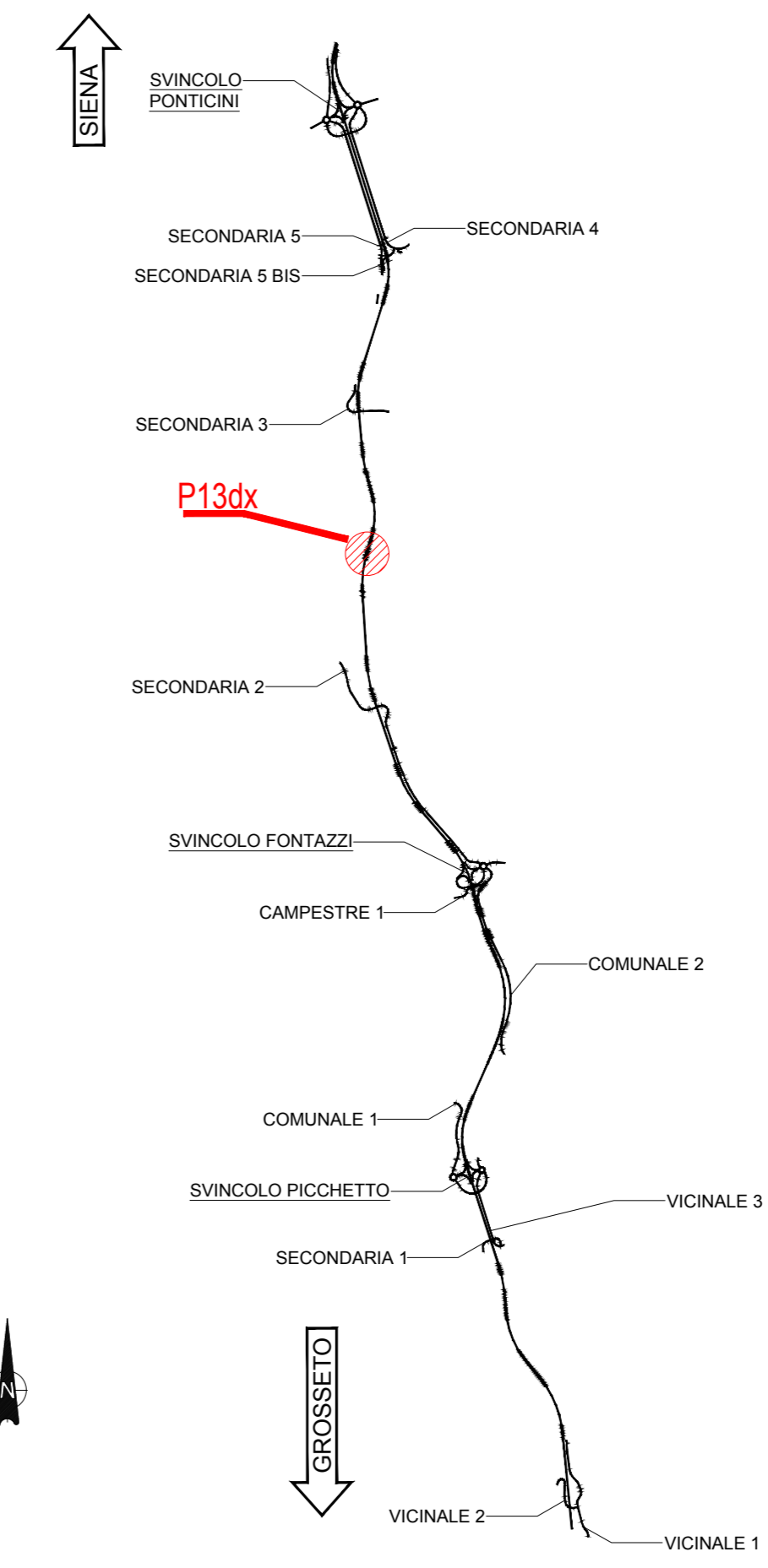
ARMATURA TRAVE DI CORONAMENTO
Scala 1:25



SEZIONE A-A
Scala 1:25



KEYPLAN



NOTE GENERALI

- TUTTE LE MISURE SONO ESPRESSE IN CENTIMETRI, SALVO OVE DIVERSAMENTE INDICATO
- PER LE CARATTERISTICHE DEI MATERIALI FARE RIFERIMENTO ALL'ELABORATO T00-OS00-STR-SC01



Direzione Progettazione e Realizzazione Lavori

ITINERARIO INTERNAZIONALE E78
S.G.C. GROSSETO - FANO

ADEGUAMENTO A 4 CORSIE
NEL TRATTO GROSSETO - SIENA (S.S. 223 "DI PAGANICO")
DAL KM 41+600 AL KM 53+400 - LOTTO 9

PROGETTO ESECUTIVO

COD. F115

PROGETTAZIONE: ATI SINTAGMA - GDG - ICARIA

IL RESPONSABILE DELL'INTEGRAZIONE DELLE PRESTAZIONI SPECIALISTICHE:
Dott. Ing. Nando Graneri
Ordine degli Ingegneri della Prov. di Perugia n° A351

IL GRUPPO DI PROGETTAZIONE:
MANDATARIA: MANDANTI:

Sintagma **GEOTECHNICAL DESIGN GROUP** **ICARIA**
Società di Ingegneria

IL PROGETTISTA:
Dott. Ing. Federico Durastanti
Ordine degli Ingegneri della Prov. di Terni n° A844

Dott. Ing. N. Graneri
Dott. Arch. M. Paganico
Dott. Arch. A. Brasconi
Dott. Ing. F. Di Stefano
Dott. Ing. E. Barbacci
Dott. Ingeg. G. Scarpini
Dott. Ing. L. Sironi
Dott. Ing. E. Zappalà
Dott. Ing. L. Dotti
Dott. Ing. F. Paganico
Dott. Agr. F. Bartolucci

IL GEOLOGO:
Dott. Geol. Giorgio Campagna
Ordine dei Geologi della Regione Umbria n° 208

Dott. Ing. D. Carloni
Dott. Ing. S. Sacconi
Dott. Ing. V. De Cusi
Dott. Ing. C. Coneri
Dott. Ing. F. Dominici
Dott. Ing. V. Paganico
Dott. Ing. V. Paganico
Dott. Ing. G. Patti
Dott. Ing. C. Scarpini

IL R.L.P.P.
Dott. Ing. Raffaele Franco Carro

IL COORDINATORE PER LA SICUREZZA IN FASE DI PROGETTAZIONE:
Dott. Ing. Filippo Fambriano
Ordine degli Ingegneri della Prov. di Perugia n° A3373



PROTOCOLLO

DATA

OPERE DI SOSTEGNO
PARATIA 13 Sx
Armature pali

CODICE PROGETTO		NOME FILE		REVISIONE	SCALA:
PROGETTO	LIV. MOD.	IN. MOD.	PROG.		
L0F115	E	1901		A	varie
CODICE EVAS		T00OS13STRAR01			
A	Emissione	28/02/2020	M. Diwa	E. Barbacci	N. Graneri
REV.	DESCRIZIONE	DATA	REDATTO	VERIFICATO	APPROVATO