

VISTA CONCIO 1

Scala 1:50

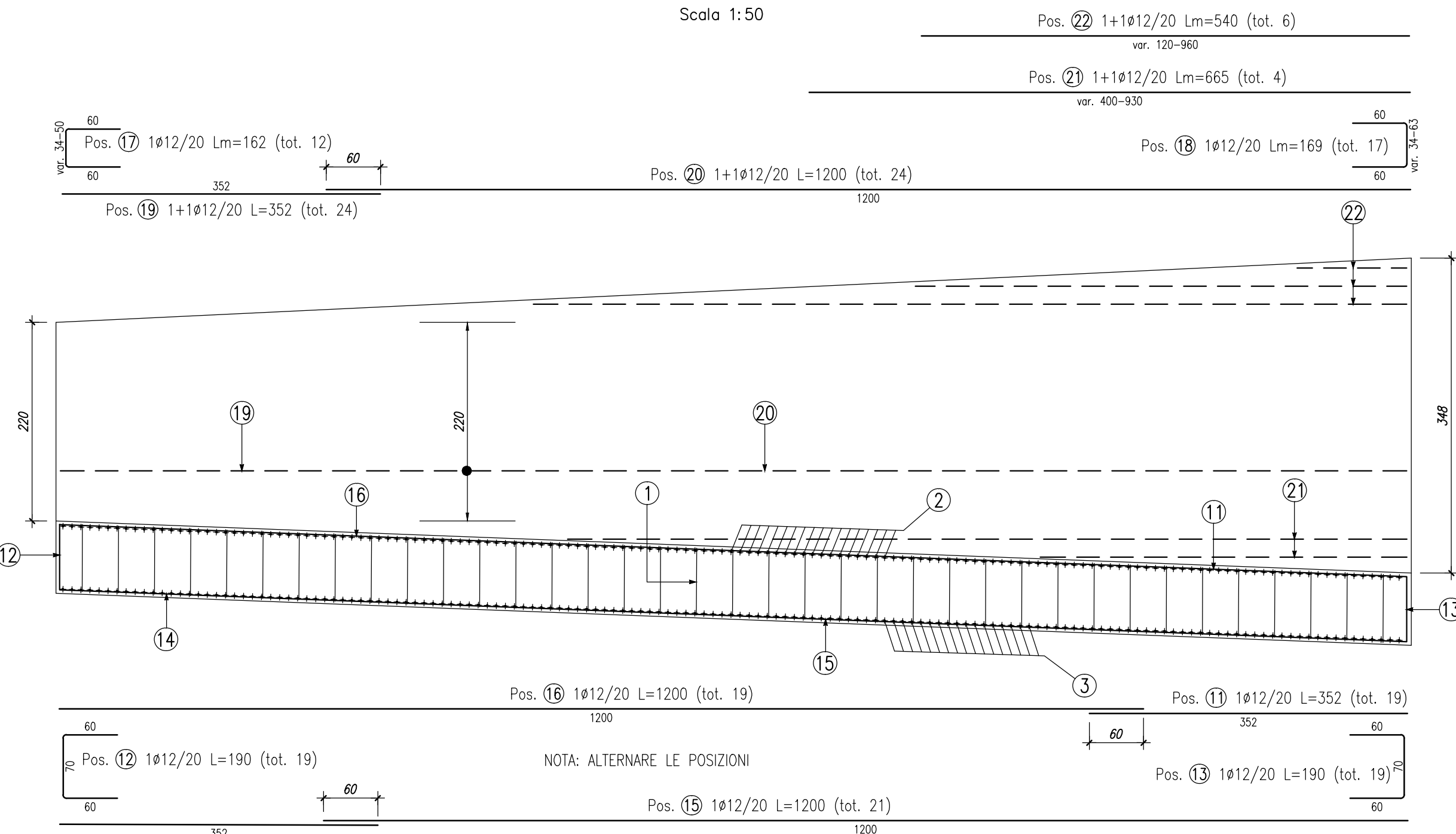
Pos. 22 1+1412/20 Lm=540 (tot. 6)

Pos. 23 1+1412/20 Lm=665 (tot. 4)

Pos. 19 1+1412/20 Lm=169 (tot. 17)

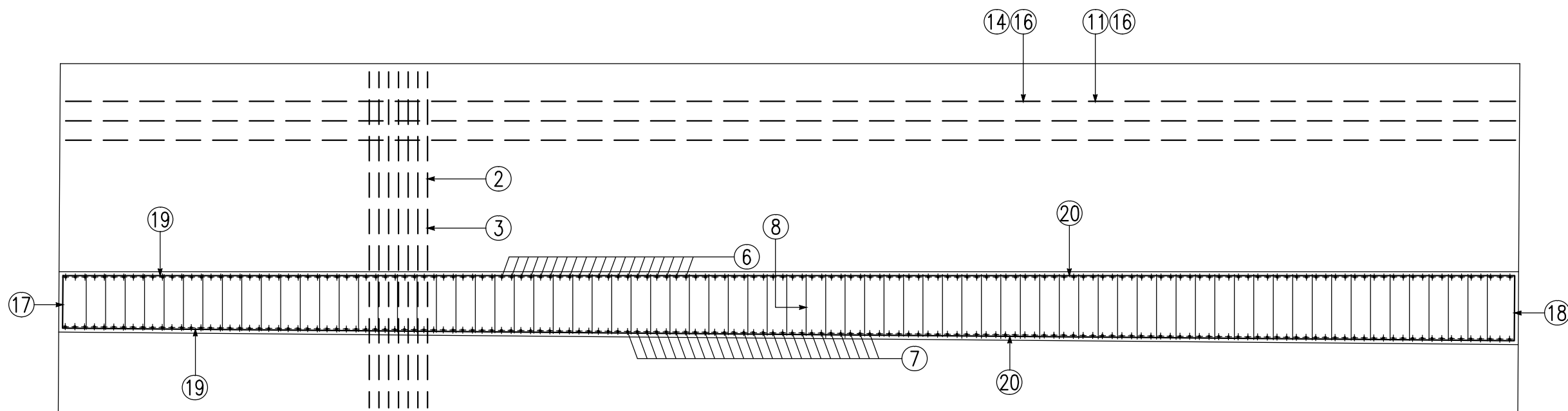
Pos. 20 1+1412/20 L=1200 (tot. 24)

Pos. 18 1+1412/20 L=352 (tot. 21)



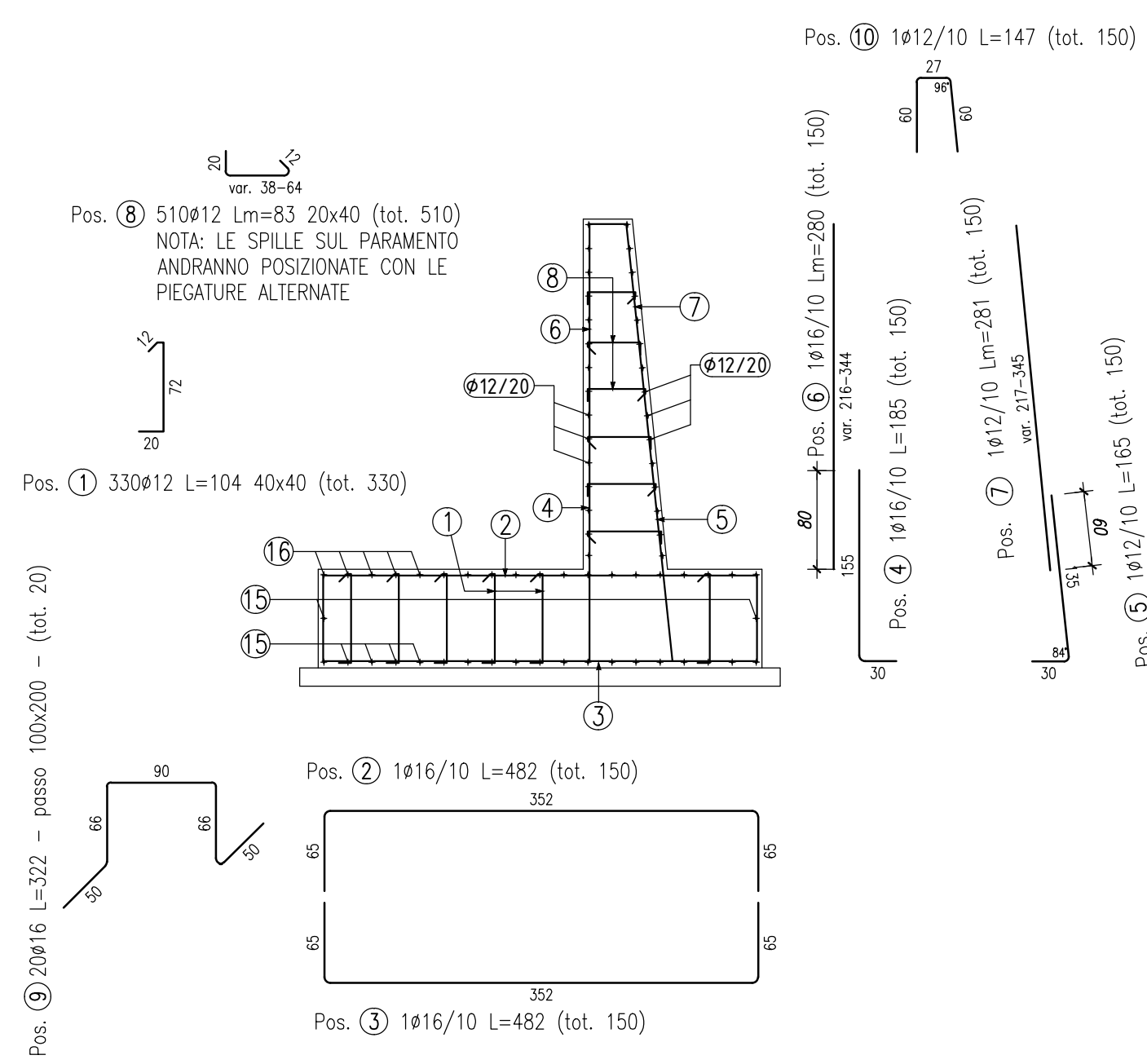
PIANTA CONCIO 1

Scala 1:50



SEZIONE TIPO CONCIO 1

Scala 1:50



VISTA CONCIO 2

Scala 1:50

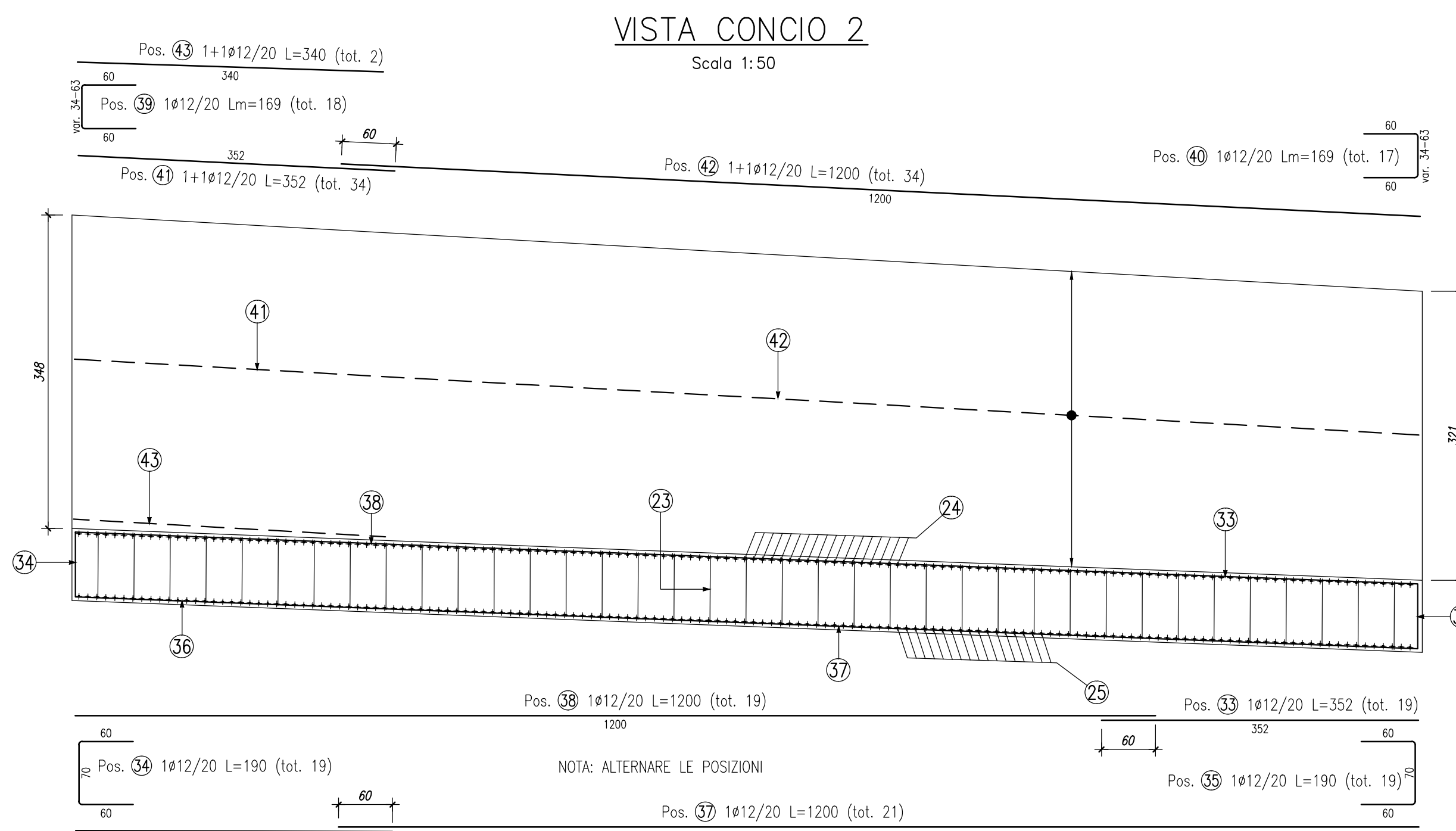
Pos. 43 1+1412/20 L=340 (tot. 2)

Pos. 39 1+1412/20 Lm=169 (tot. 18)

Pos. 41 1+1412/20 L=352 (tot. 34)

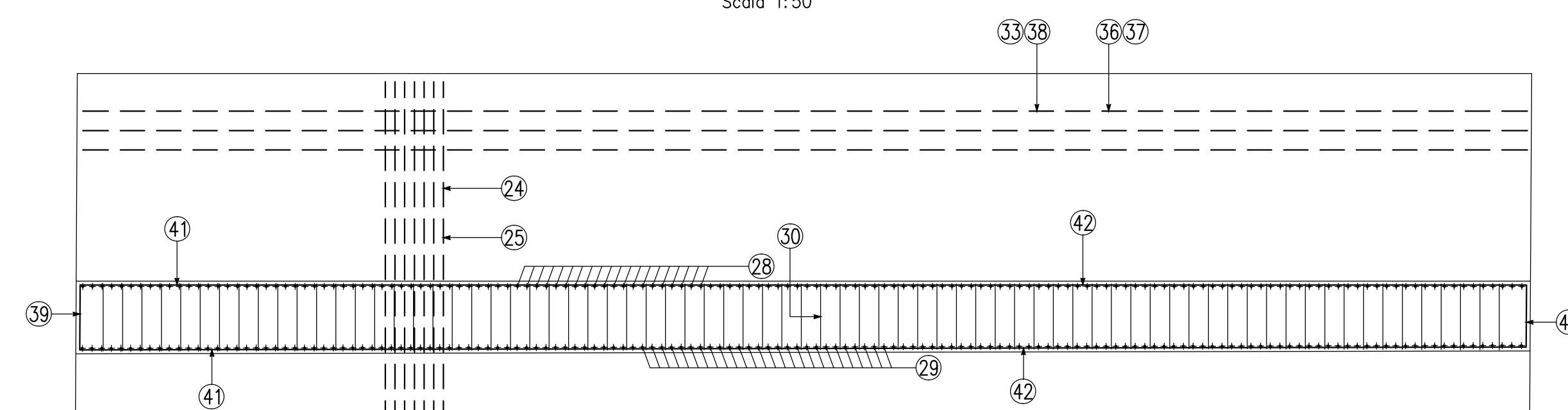
Pos. 42 1+1412/20 L=1200 (tot. 34)

Pos. 40 1412/20 Lm=169 (tot. 17)



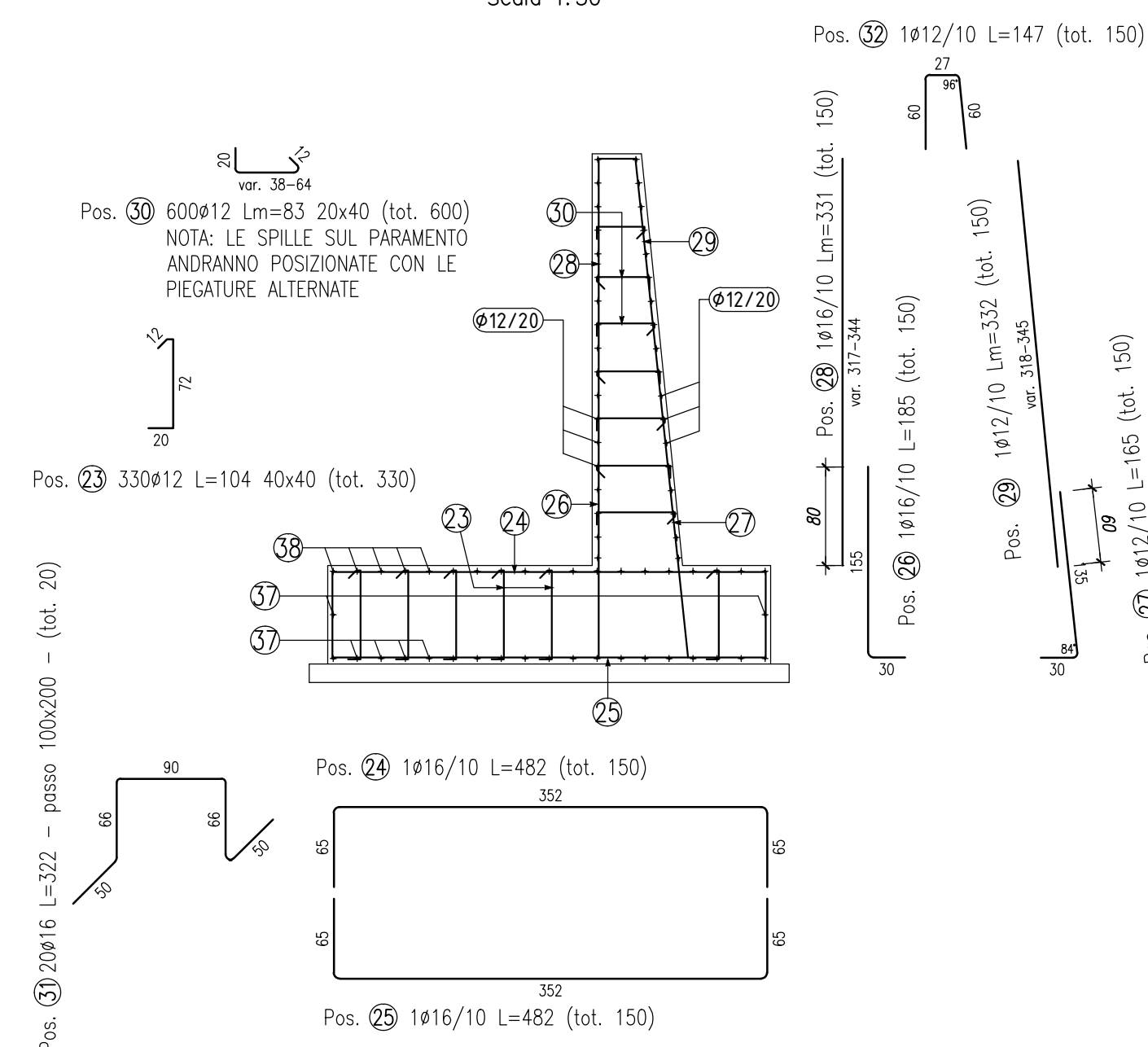
PIANTA CONCIO 2

Scala 1:50



SEZIONE TIPO CONCIO 2

Scala 1:50



VISTA CONCIO 3

Scala 1:50

Pos. 83 1+1412/20 L=500 (tot. 2)

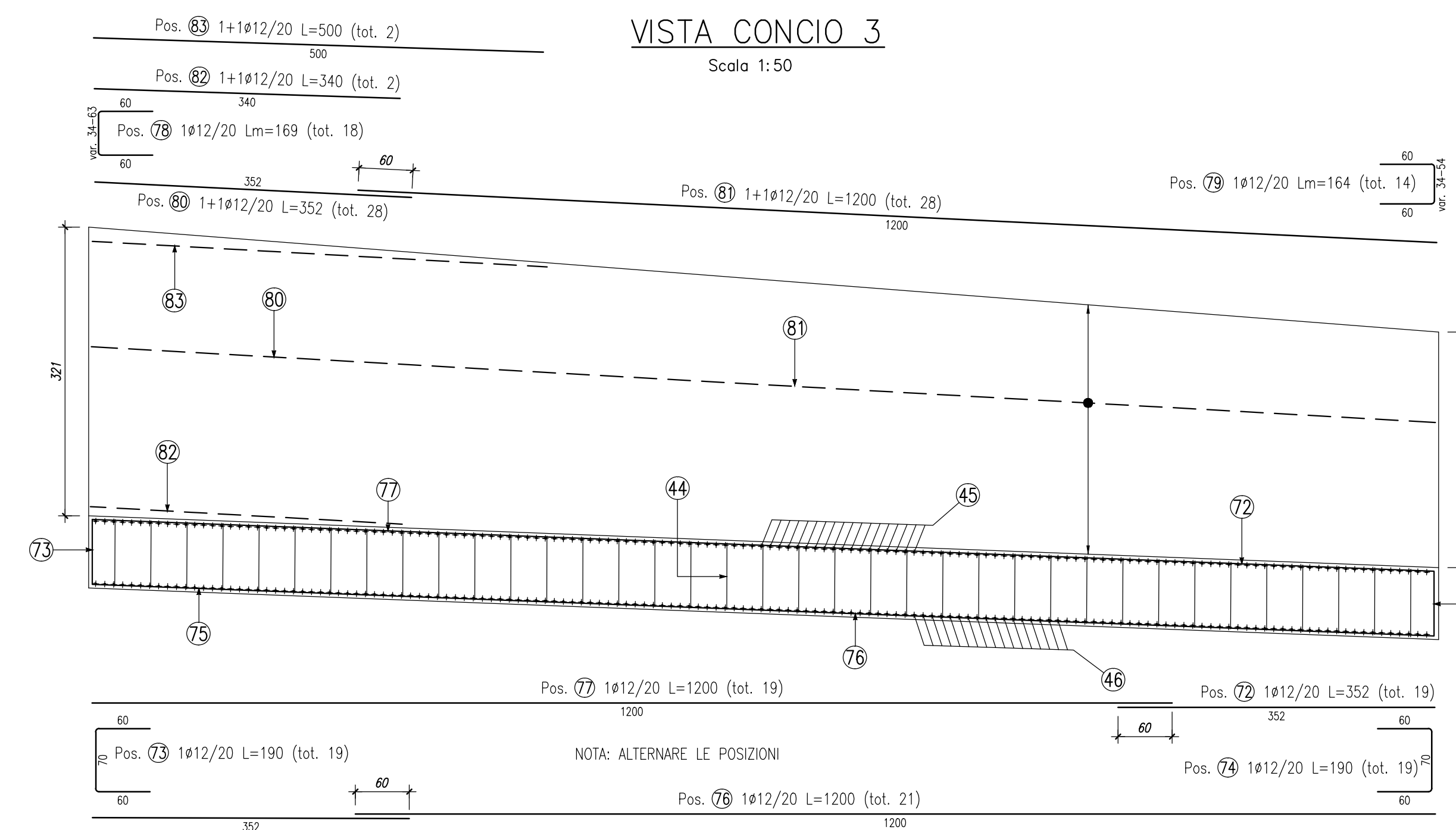
Pos. 82 1+1412/20 L=340 (tot. 2)

Pos. 78 1412/20 Lm=169 (tot. 18)

Pos. 80 1+1412/20 L=352 (tot. 28)

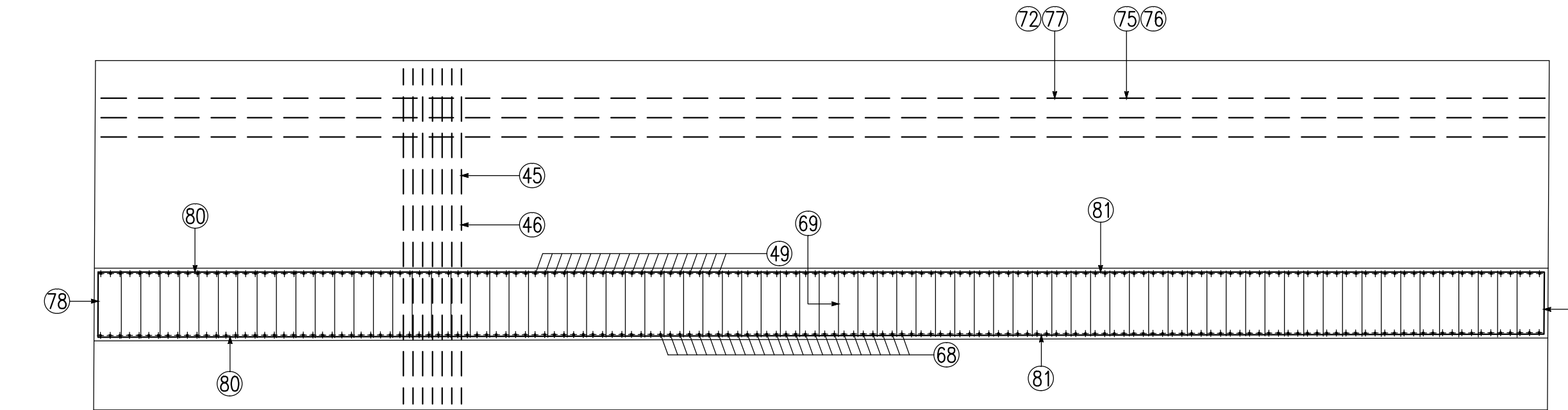
Pos. 81 1+1412/20 L=1200 (tot. 28)

Pos. 79 1412/20 Lm=164 (tot. 14)



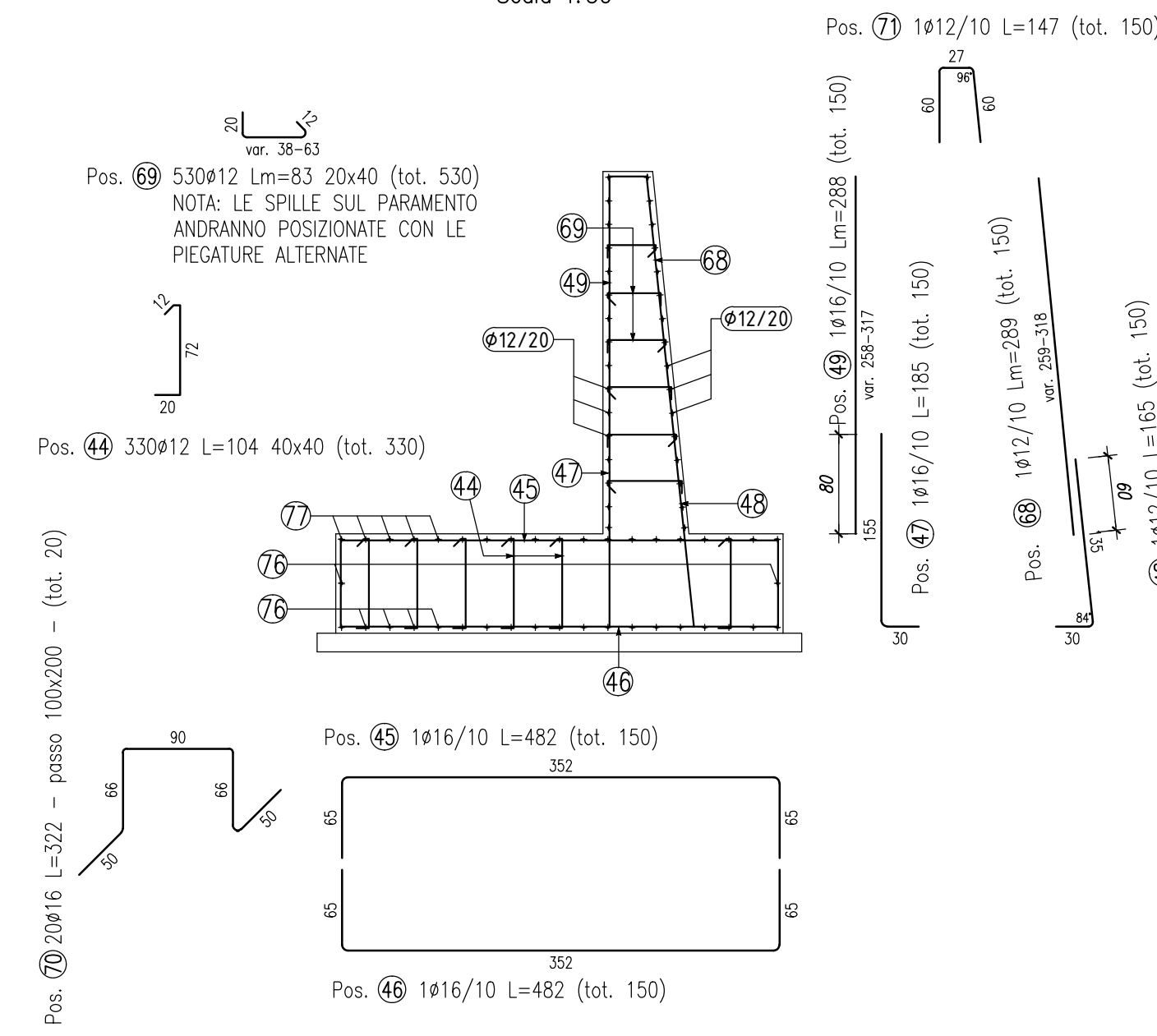
PIANTA CONCIO 3

Scala 1:50



SEZIONE TIPO CONCIO 3

Scala 1:50

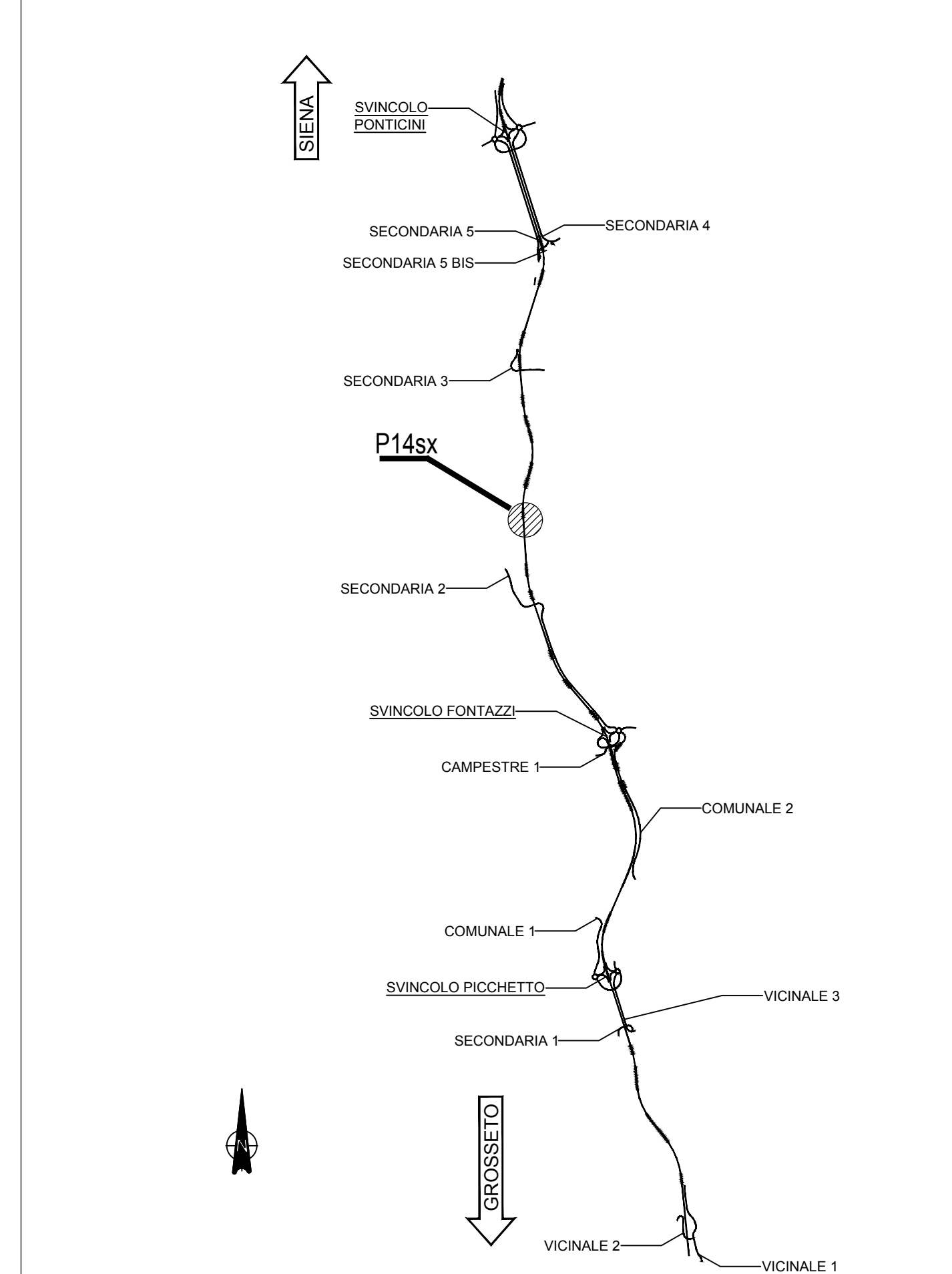


ELEMENTO: CONCIO 1						N.ELEMENTI: 1	
POSIZIONE	N. PEZZI	φ [mm]	L [mm]	L. TOT [m]	PESO [kg]	CODICE	SCHEMA PEGATURA (misure di filo esterno)
1	330	12	1043	344	306	292	32
2	150	16	4820	723	1141	252	32
3	150	16	4820	723	1141	252	32
4	150	16	1850	278	438	151	32
5	150	12	1646	247	219	191	32
6	150	16	-- x --	420	663	000	-- x1
7	150	12	-- x --	422	374	000	-- x1
8	510	12	-- x --	423	376	292	32
9	20	16	3218	64	102	492	32
10	150	12	1470	221	196	252	32
11	19	12	3520	67	59	000	32
12	19	12	1900	36	32	252	32
13	19	12	1900	36	32	212	32
14	21	12	3520	74	66	000	32
15	21	12	12000	252	224	000	12000
16	19	12	12000	228	202	000	12000
17	12	12	-- x --	19	17	252	32
18	17	12	-- x --	29	25	212	32
19	24	12	3520	84	75	000	32
20	4	12	12000	288	256	000	12000
21	4	12	-- x --	27	24	000	-- x1
22	6	12	-- x --	32	29	000	-- x1
PESO TOTALE:					5997		

ELEMENTO: CONCIO 2						N.ELEMENTI: 1	
POSIZIONE	N. PEZZI	φ [mm]	L [mm]	L. TOT [m]	PESO [kg]	CODICE	SCHEMA PEGATURA (misure di filo esterno)
23	330	12	1043	344	306	292	32
24	150	16	4820	723	1141	252	32
25	150	16	4820	723	1141	252	32
26	150	16	1850	278	438	151	32
27	150	12	1646	247	219	191	32
28	150	16	-- x --	496	782	000	-- x1
29	150	12	-- x --	497	442	000	-- x1
30	600	12	-- x --	498	442	292	32
31	20	16	3218	64	102	492	32
32	150	12	1470	221	196	252	32
33	19	12	3520	67	59	000	32
34	19	12	1900	36	32	252	32
35	19	12	1900	36	32	212	32
36	21	12	3520	74	66	000	32
37	21	12	12000	252	224	000	12000
38	19	12	12000	228	202	000	12000
39	18	12	-- x --	30	27	252	32
40	17	12	-- x --	29	25	212	32
41	34	12	3520	120	106	000	32
42	34	12	12000	408	362	000	12000
43	2	12	3400	7	6	000	32
PESO TOTALE:					6350		

ELEMENTO: CONCIO 3						N.ELEMENTI: 1	
POSIZIONE	N. PEZZI	φ [mm]	L [mm]	L. TOT [m]	PESO [kg]	CODICE	SCHEMA PEGATURA (misure di filo esterno)
44	330	12	1043	344	306	292	32
45	150	16	4820	723	1141	252	32
46	150	16	4820	723	1141	252	32
47	150	16	1850	278	438	151	32
48	150	12	1646	247	219	191	32
49	150	16	-- x --	431	681	000	-- x1
68	150	12	-- x --	433	384	000	-- x1
69	530	12	-- x --	437	388	292	32
70	20	16	3218	64	102	492	32
71	150	12	1470	221	196	252	32
72	19	12	3520	67	59	000	32
73	19	12	1900	36	32	252	32
74	19	12	1900	36	32	212	32
75	21	12	3520	74	66	000	32
76	21	12	12000	252	224	000	12000
77	19	12	12000	228	202	000	12000
78	18	12	-- x --	30	27	252	32
79	14	12	-- x --	23	20	212	32
80	28	12	3520	99	88	000	32
81	28	12	12000	336	298	000	12000
82	2	12	3400	7	6	000	32
83	2	12	5000	10	9	000	32
PESO TOTALE:					6059		

KEYPLAN



NOTE GENERALI
 - TUTTE LE MISURE SONO ESPRESSE IN CENTIMETRI, SALVO OVE DIVERSAMENTE INDICATO
 - PER LE CARATTERISTICHE DEI MATERIALI FARE RIFERIMENTO ALL'ELABORATO TO0-OS00-STR-SC01

sanas
GRUPPO DI ITALIANI

ITINERARIO INTERNAZIONALE E78
S.G.C. GROSSETO - FANO
 ADEGUAMENTO A 4 CORSIE
 NEL TRATTO GROSSETO - SIENA (S.S. 223 "DI PAGANICO")
 DAL KM 41+600 AL KM 53+400 - LOTTO 9

PROGETTO ESECUTIVO cod. FI15

PROGETTAZIONE: ATI SINTAGMA - GDG - ICARIA

IL RESPONSABILE DELL'INTEGRAZIONE DELLE PRESTAZIONI SPECIALISTICHE: IL GRUPPO DI PROGETTAZIONE: MANDATARIO: MANDANTE:

IL PROGETTISTA: Sintagma ICARIA

IL GEOLOGO: SINTAGMA

IL COORDINATORE PER LA SICUREZZA IN FASE DI PROGETTAZIONE: SINTAGMA

PROTOCOLLO: DATA

OPERE DI SOSTEGNO
PARATIA 14 Sx
 Armature Muri - Tav. 1

CODICE PROGETTO: 750-0514-STR-AR01

PROGETTO: L. DI. N. 1901

REVISIONE: A

SCALA: 1:50

A Emissione 26/02/2020 M. Ono E. Ruffini A. Daneri

REV. DESCRIZIONE DATA REDATTO VERIFICATO APPROVATO