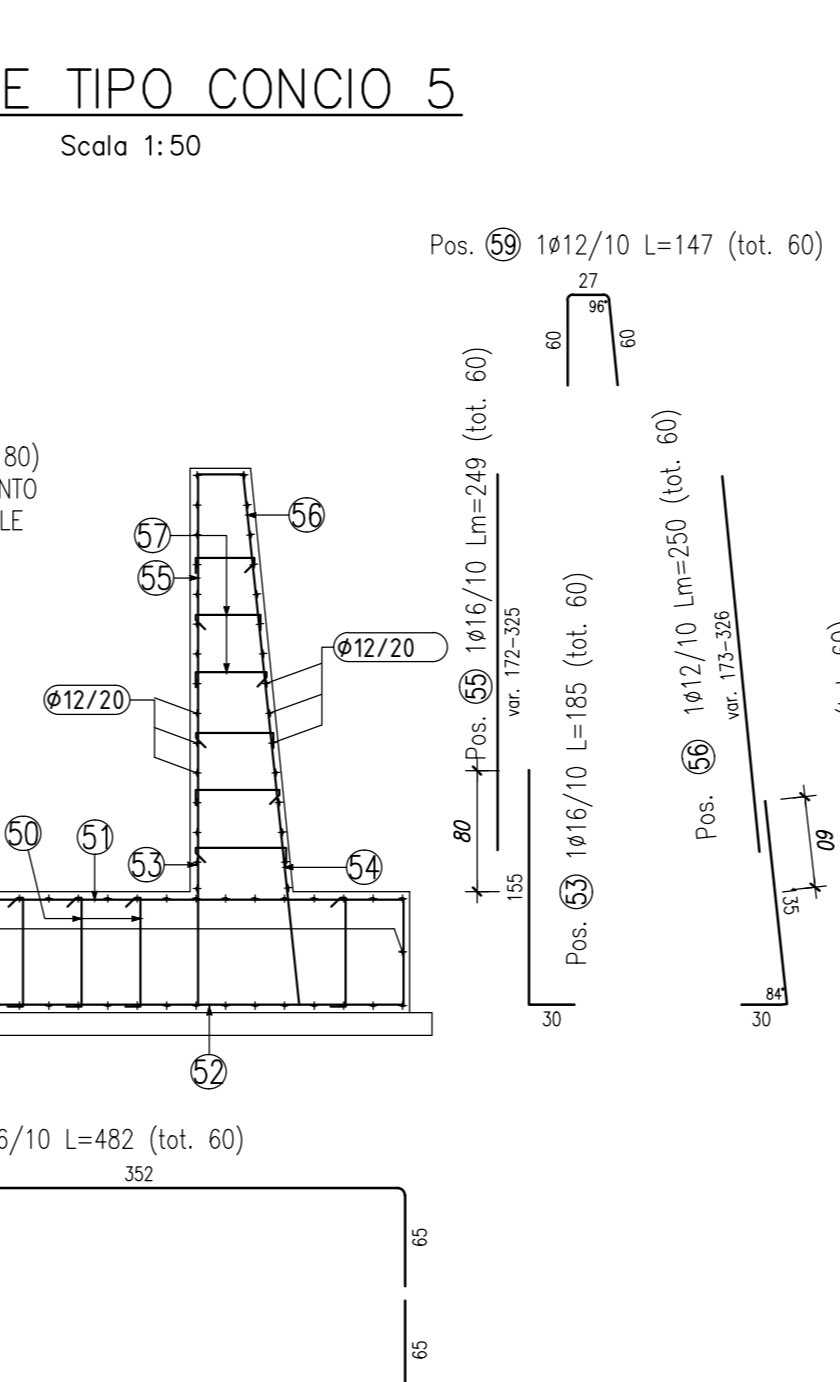
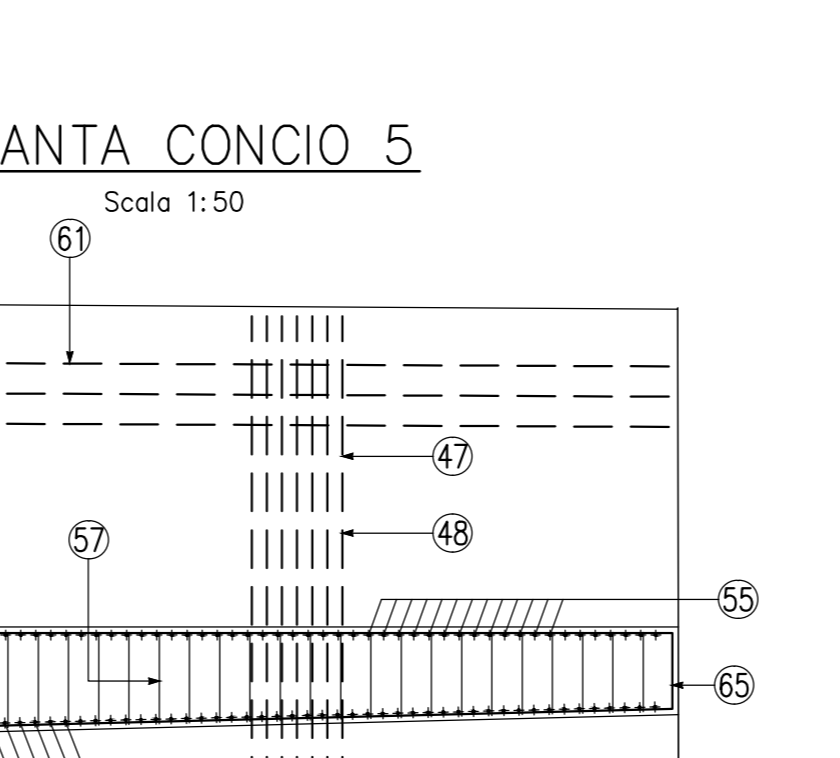
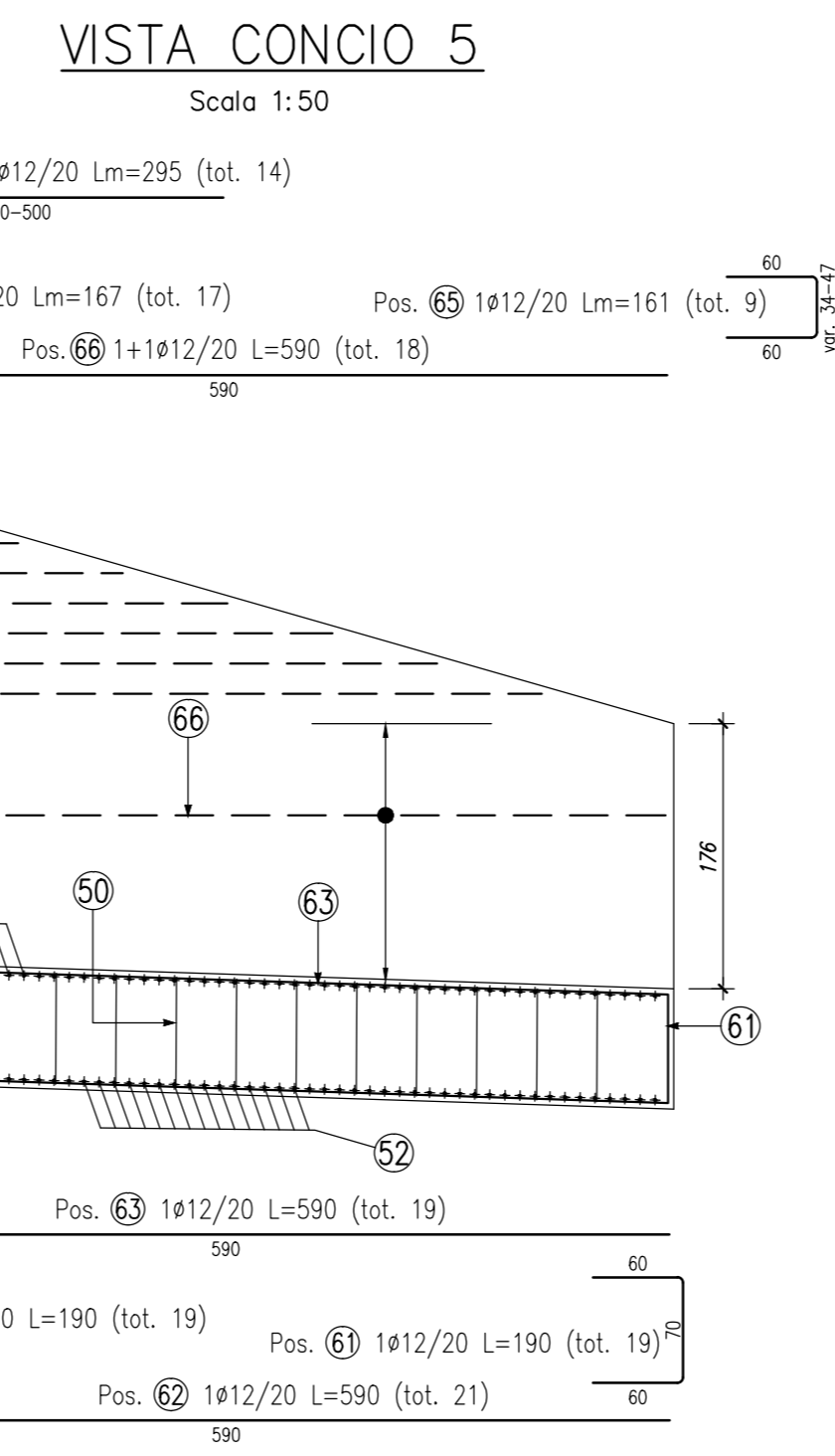
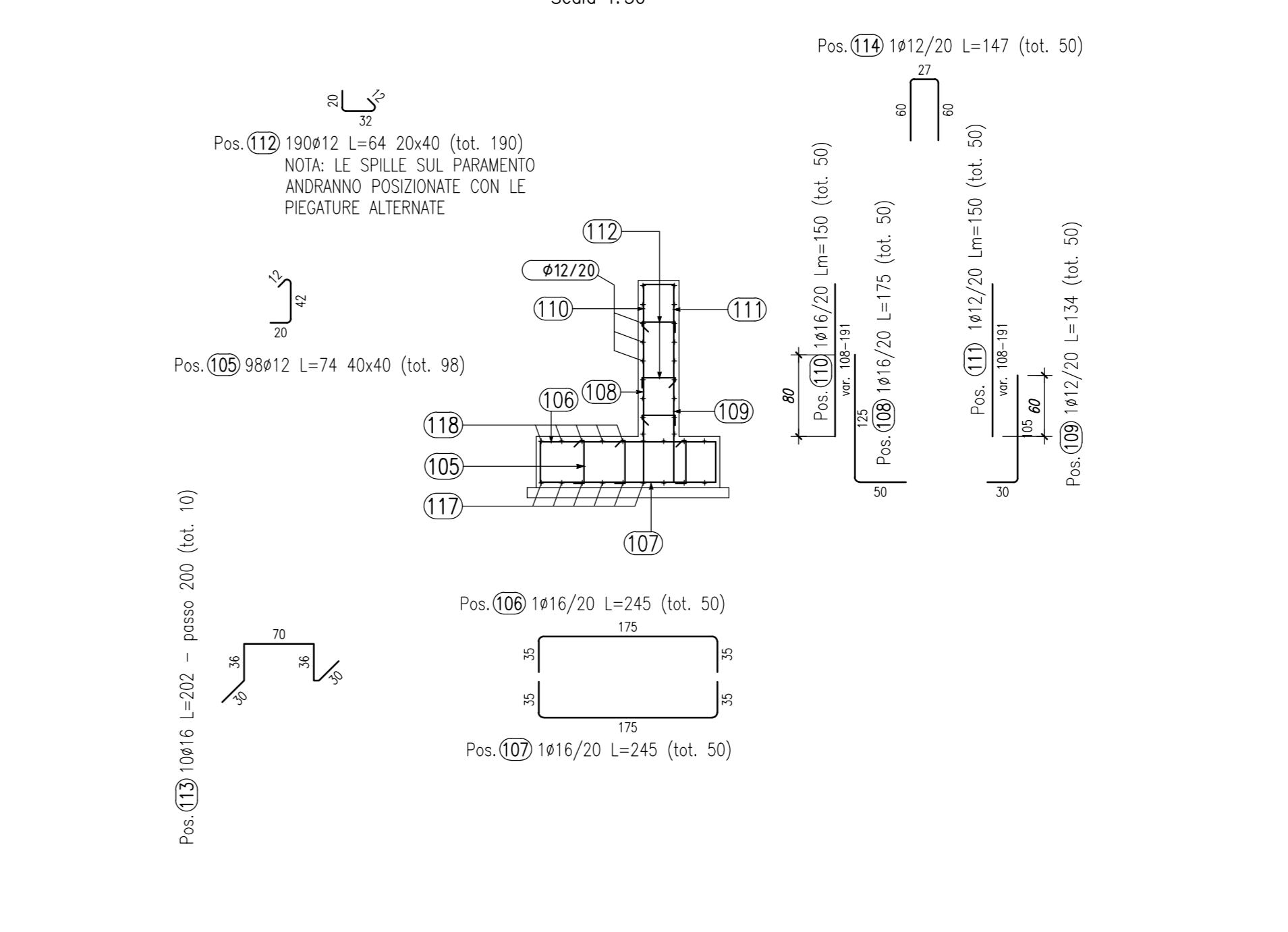
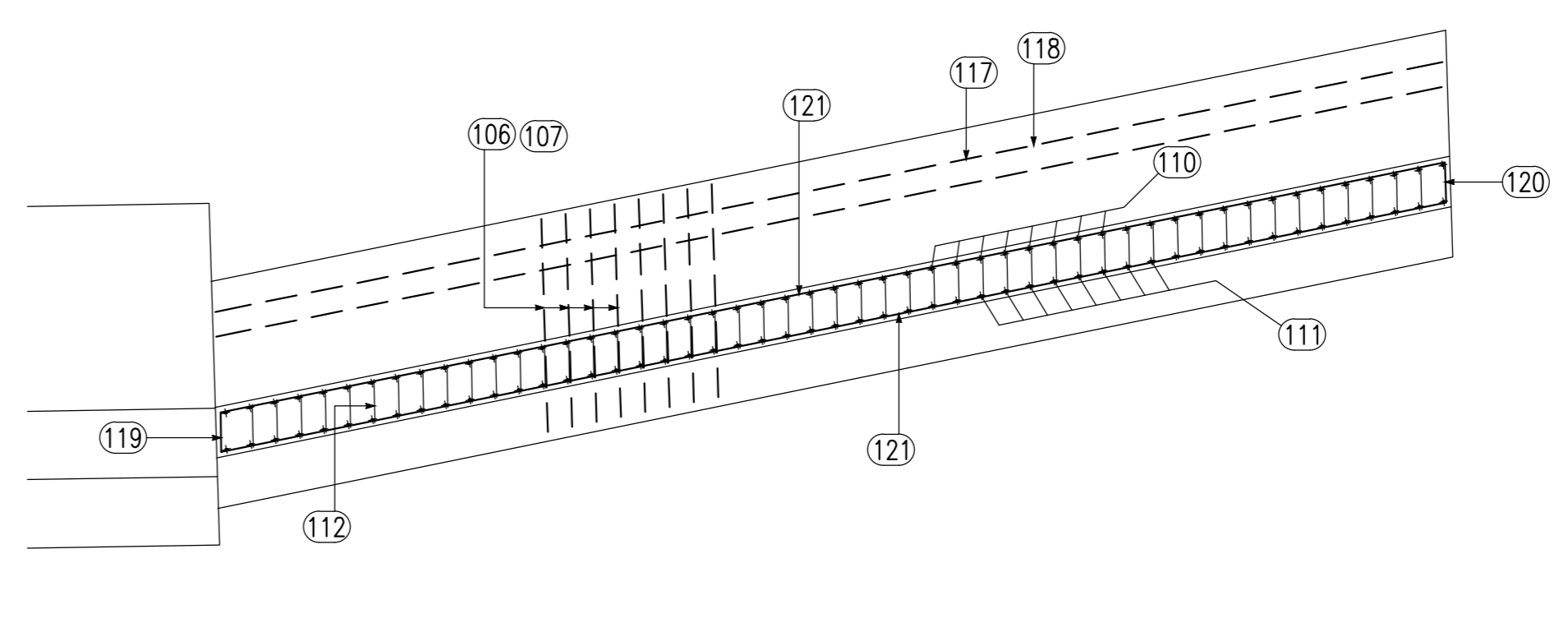
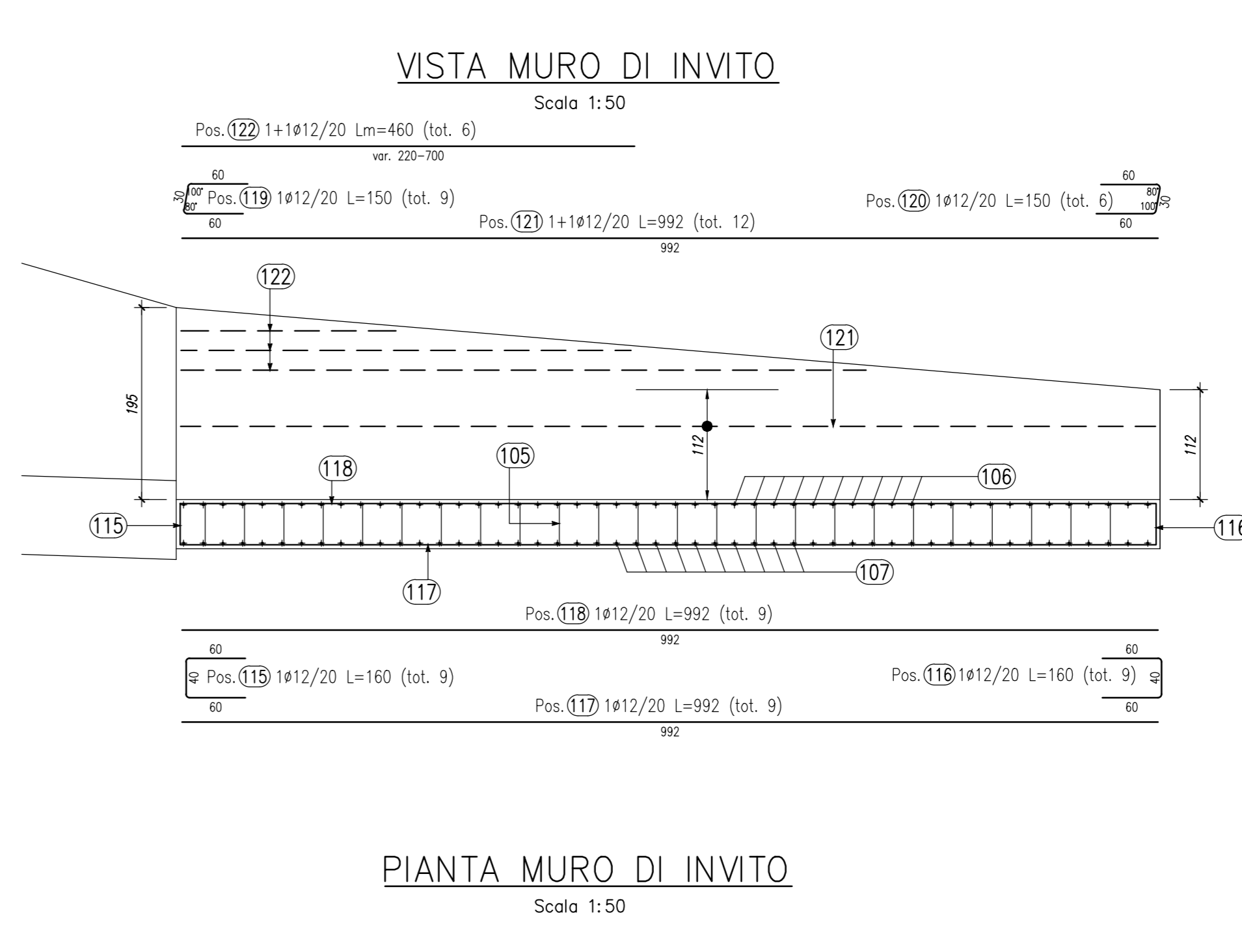


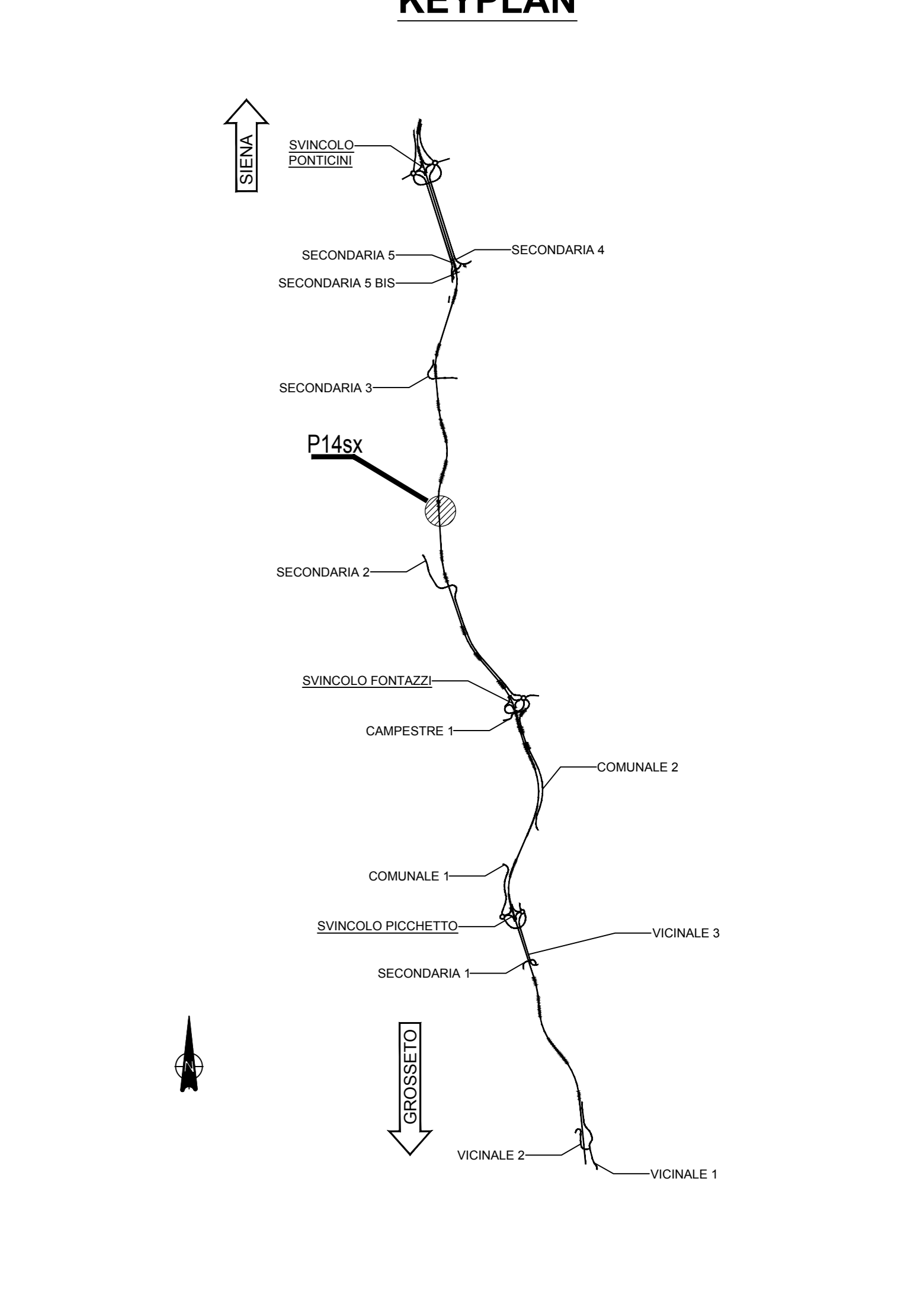
ELEMENTO: CONCIO 4						N.ELEMENTI: 1	
POSIZIONE	N. PEZZI	φ [mm]	L [mm]	L TOT [m]	PESO [kg]	CODICE	SCHEMA PEGATURA (misure al filo esterno)
84	330	12	1043	344	306	292	111
85	150	16	4820	723	1141	252	111
86	150	16	4820	723	1141	252	111
87	150	16	1850	278	438	151	111
88	150	12	1646	247	219	191	111
89	150	16	-- x --	473	747	000	111
90	150	12	-- x --	475	422	000	111
91	580	12	-- x --	493	438	292	111
92	20	16	3218	64	102	492	111
93	150	12	1470	221	196	252	111
94	19	12	3520	67	59	000	111
95	19	12	1900	36	32	252	111
96	19	12	1900	36	32	212	111
97	21	12	3520	74	66	000	111
98	21	12	12000	252	224	000	111
99	19	12	12000	228	202	000	111
100	14	12	-- x --	23	20	252	111
101	19	12	-- x --	32	29	212	111
102	28	12	3520	99	88	000	111
103	28	12	12000	336	298	000	111
104	10	12	-- x --	65	57	000	111
PESO TOTALE:					6257		



ELEMENTO: CONCIO 5						N.ELEMENTI: 1	
POSIZIONE	N. PEZZI	φ [mm]	L [mm]	L TOT [m]	PESO [kg]	CODICE	SCHEMA PEGATURA (misure al filo esterno)
50	120	12	1043	125	111	292	111
51	60	16	4820	289	456	252	111
52	60	16	4820	289	456	252	111
53	60	16	1850	111	175	151	111
54	60	12	1646	99	88	191	111
55	60	16	-- x --	149	235	000	111
56	60	12	-- x --	150	133	000	111
57	180	12	-- x --	149	132	292	111
58	10	16	3218	32	51	492	111
59	60	12	1470	88	78	252	111
60	19	12	1900	36	32	252	111
61	19	12	1900	36	32	212	111
62	21	12	5900	124	110	000	111
63	19	12	5900	112	100	000	111
64	17	12	-- x --	28	25	252	111
65	9	12	-- x --	14	13	212	111
66	18	12	5900	106	94	000	111
67	14	12	-- x --	41	37	000	111
PESO TOTALE:					2358		



ELEMENTO: MURO DI INVITO						N.ELEMENTI: 1	
POSIZIONE	N. PEZZI	φ [mm]	L [mm]	L TOT [m]	PESO [kg]	CODICE	SCHEMA PEGATURA (misure al filo esterno)
105	98	12	743	73	65	292	111
106	50	16	2450	123	193	252	111
107	50	16	2450	123	193	252	111
108	50	16	1750	88	138	151	111
109	50	12	1343	67	60	111	111
110	50	16	-- x --	75	118	000	111
111	50	12	-- x --	75	66	000	111
112	190	12	640	122	108	292	111
113	10	16	2018	20	32	492	111
114	50	12	1467	73	65	252	111
115	9	12	1600	14	13	252	111
116	9	12	1600	14	13	212	111
117	9	12	9920	89	79	000	111
118	9	12	9920	89	79	000	111
119	9	12	1500	14	12	252	111
120	6	12	1495	9	8	292	111
121	12	12	9920	119	106	000	111
122	6	12	-- x --	28	25	000	111
PESO TOTALE:					1373		



NOTE GENERALI

- TUTTE LE MISURE SONO ESPRESSE IN CENTIMETRI, SALVO OVE DIVERSAMENTE INDICATO
- PER LE CARATTERISTICHE DEI MATERIALI FARE RIFERIMENTO ALL'ELABORATO T00-OS00-STR-SC01

Sanas
GRUPPO FS ITALIANE

Direzione Progettazione e Realizzazione Lavori

ITINERARIO INTERNAZIONALE E78

S.G.C. GROSSETO - FANO

ADEGUAMENTO A 4 CORSIE

NEL TRATTO GROSSETO - SIENA (S.S. 223 "DI PAGANICO")

DAL KM 41+600 AL KM 53+400 - LOTTO 9

PROGETTO ESECUTIVO COD. F115

PROGETTAZIONE: ATI SINTAGMA - GDG - ICARIA

IL RESPONSABILE DELL'INTEGRAZIONE DELLE PRESTAZIONI SPECIALISTICHE: Sintagma, ICARIA, GEOTECNICA CRISTOFORO COLOMBO

IL PROGETTISTA: Sintagma, ICARIA, GEOTECNICA CRISTOFORO COLOMBO

IL COORDINATORE PER LA SICUREZZA IN FASE DI PROGETTAZIONE: Sintagma, ICARIA, GEOTECNICA CRISTOFORO COLOMBO

PROTOCOLLO DATA

OPERE DI SOSTEGNO
PARATIA 14 Sx
Armature Muri - Tav. 2

CODICE PROGETTO: LQF115 E 1901
NOME FILE: T00-OS14-STR-AR02
REVISIONE: A
SCALA: 1:50

PROGETTO: LQF115 E 1901
CODICE ELAB.: T00OS14STRAR02
REVISIONE: A
SCALA: 1:50

REVISIONI:

REV.	DESCRIZIONE	DATA	REDATTO	VERIFICATO	APPROVATO
A	Emissione	26/02/2020	M. Deo	E. Bertolucci	N. Gnanzi