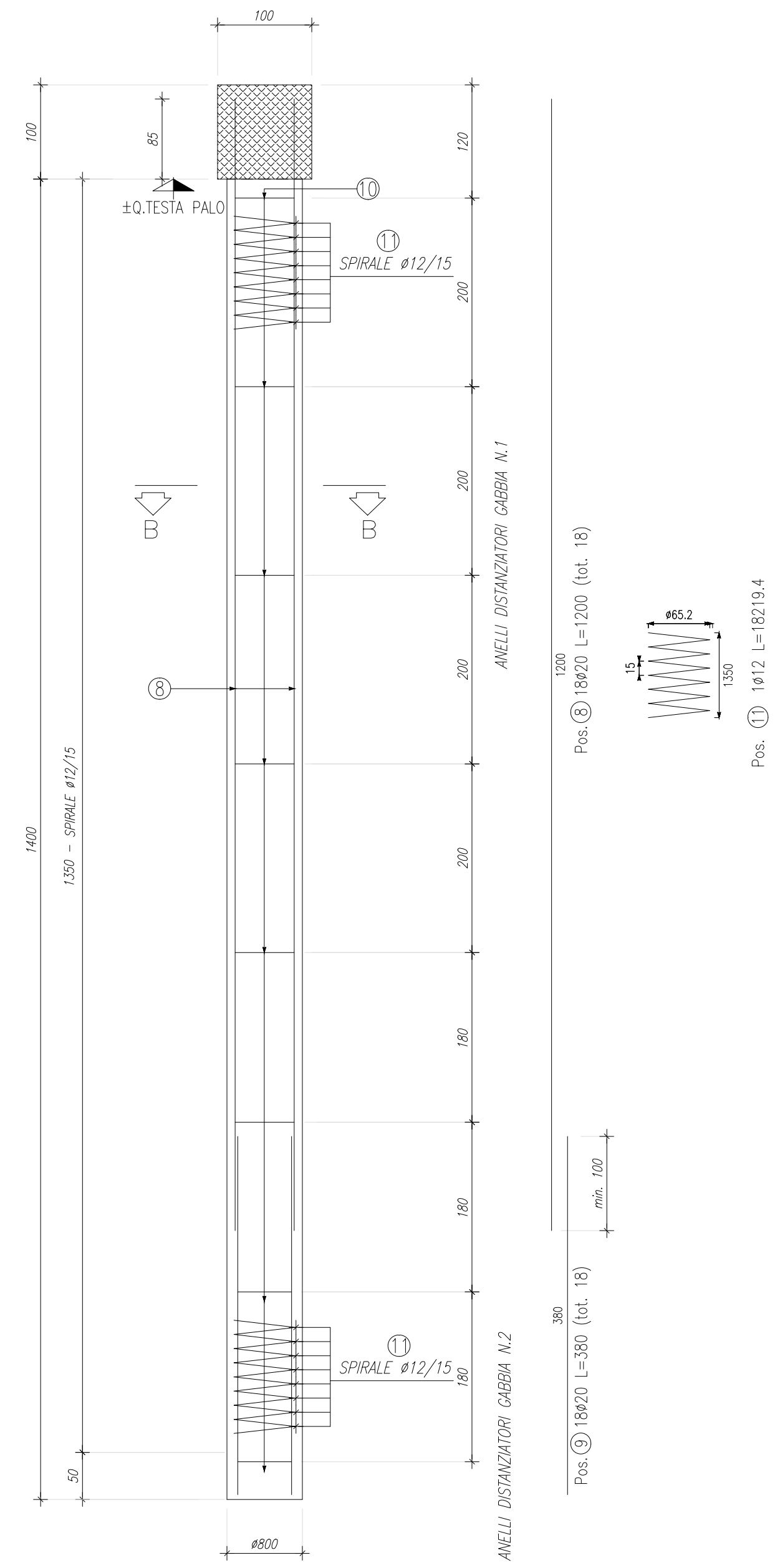
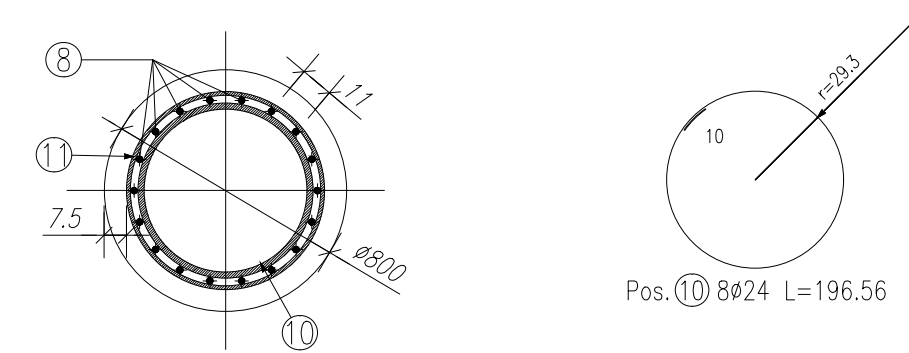


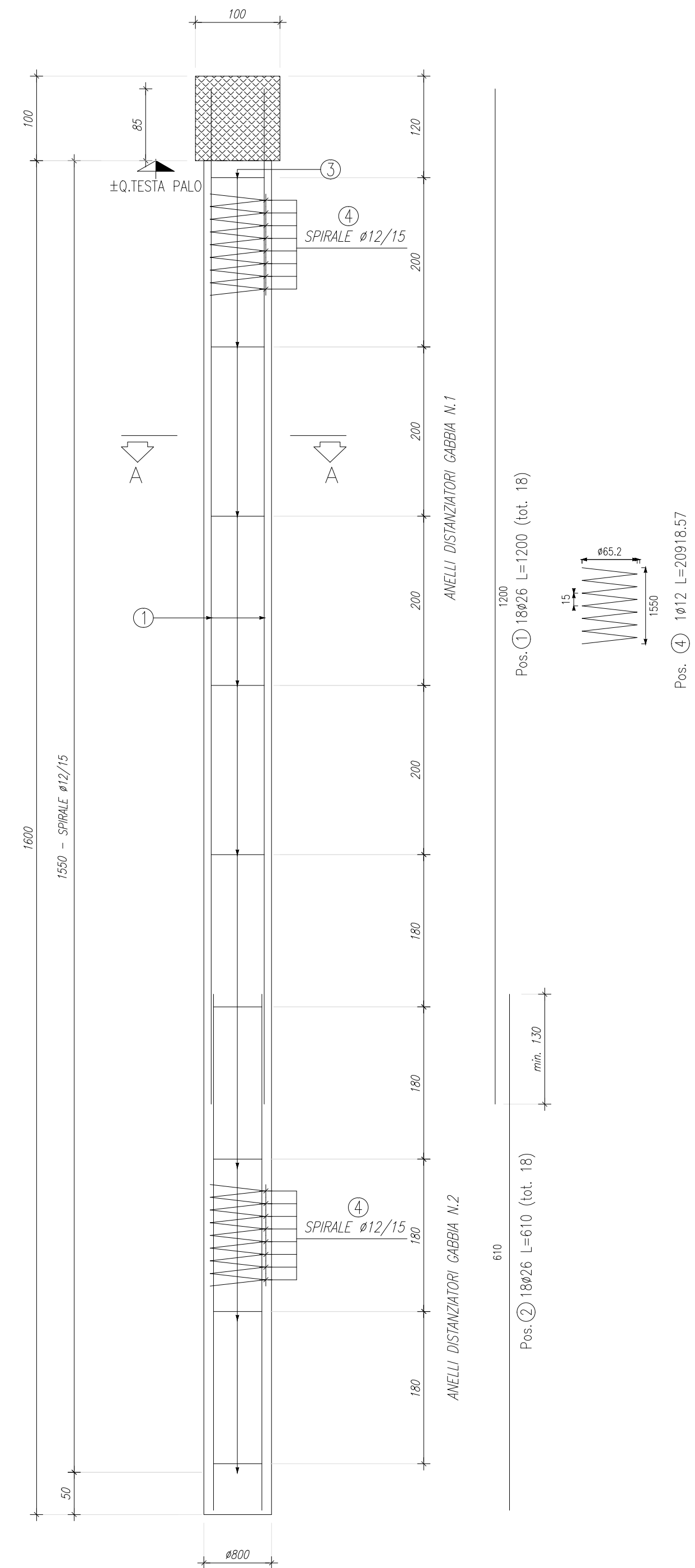
ARMATURA PALI Ø800 TIPO 2 L=14.00m  
Scala 1:50



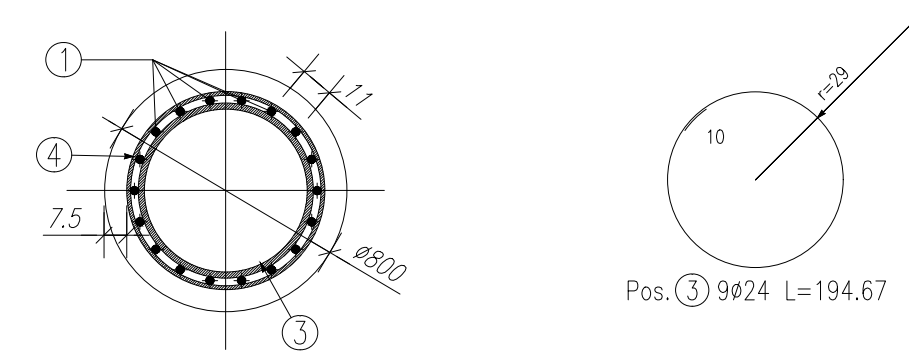
SEZIONE B-B  
Scala 1:25



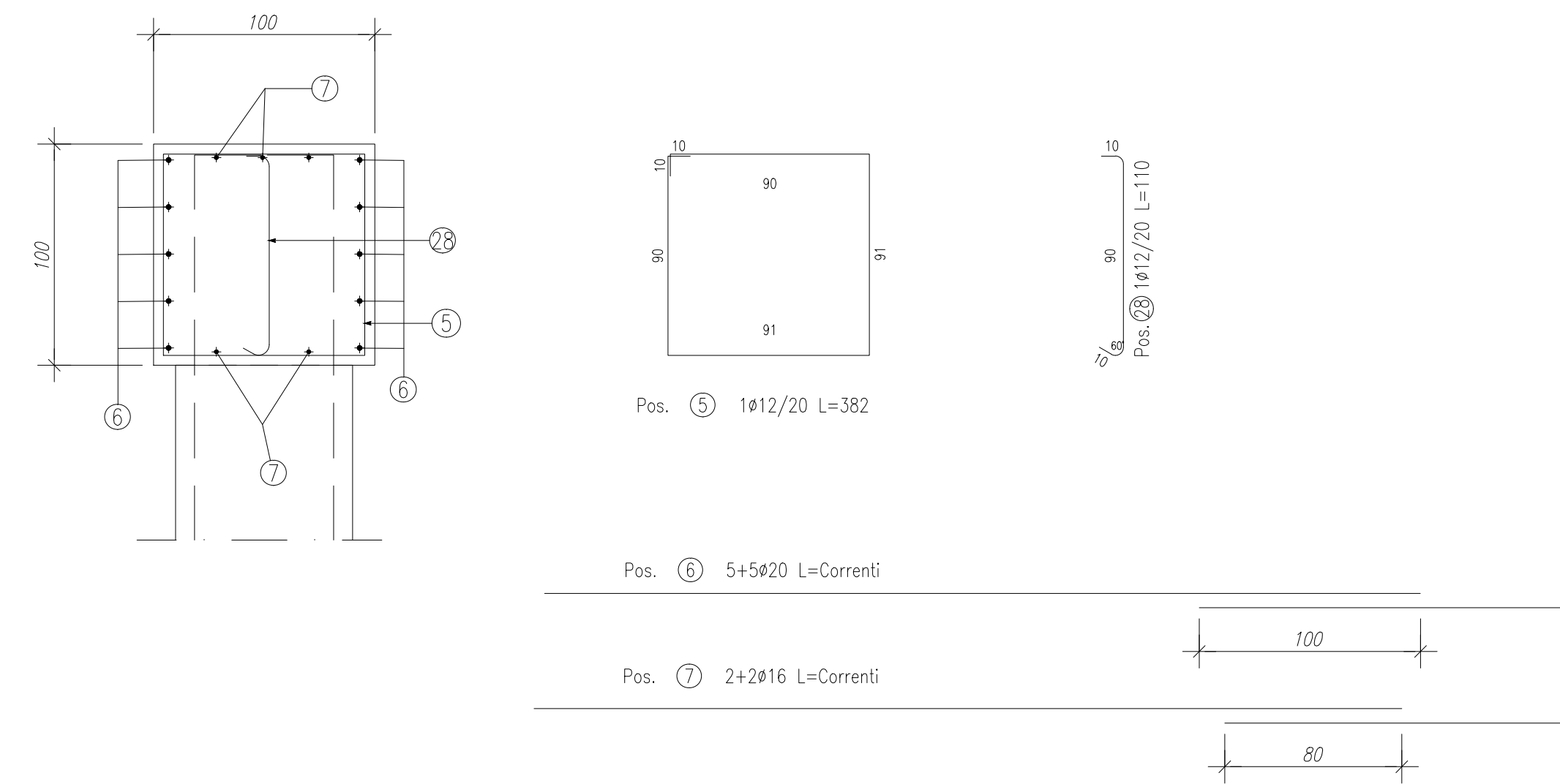
ARMATURA PALI Ø800 TIPO 1 L=16.00m  
Scala 1:50



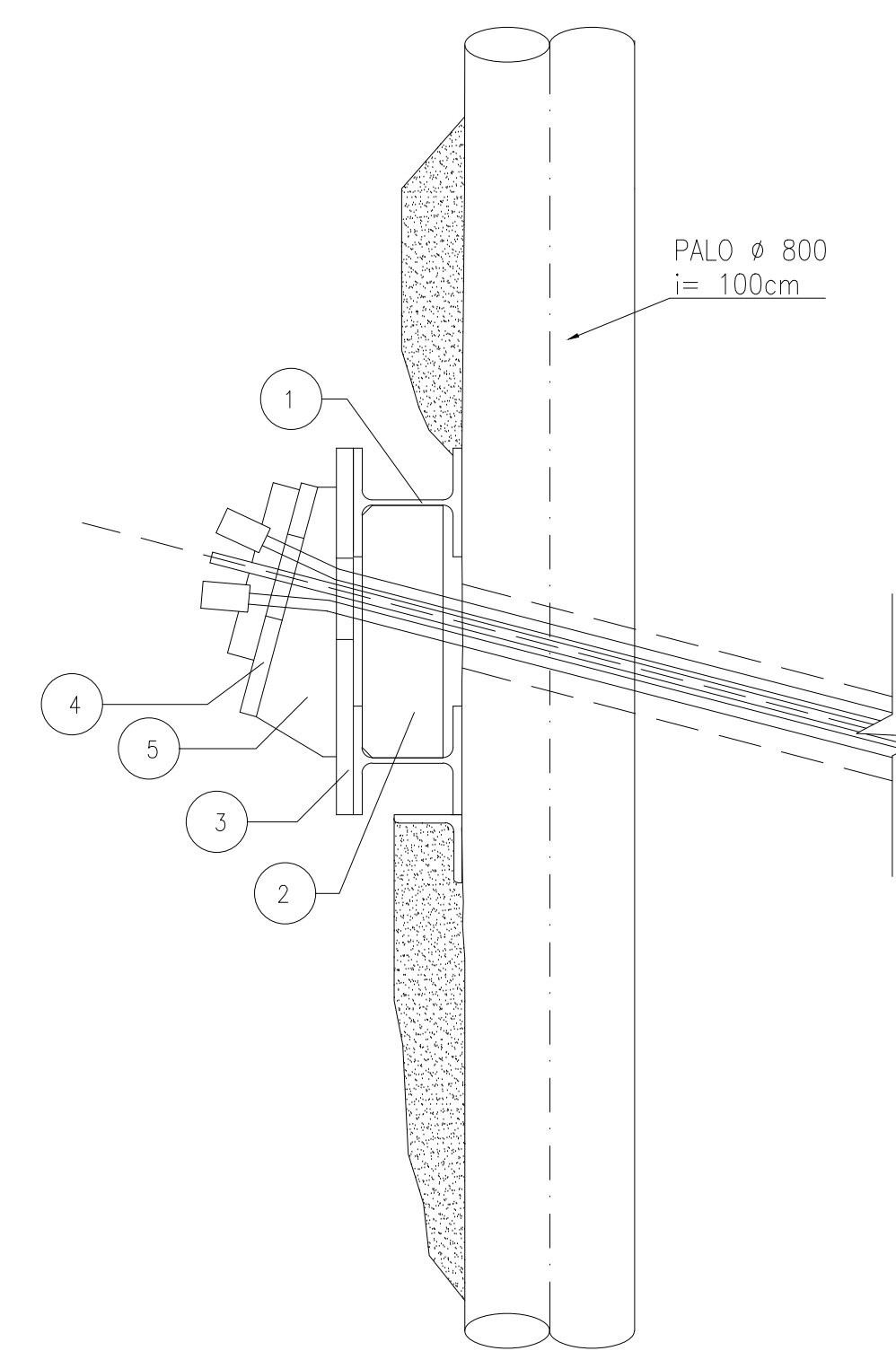
SEZIONE A-A  
Scala 1:25



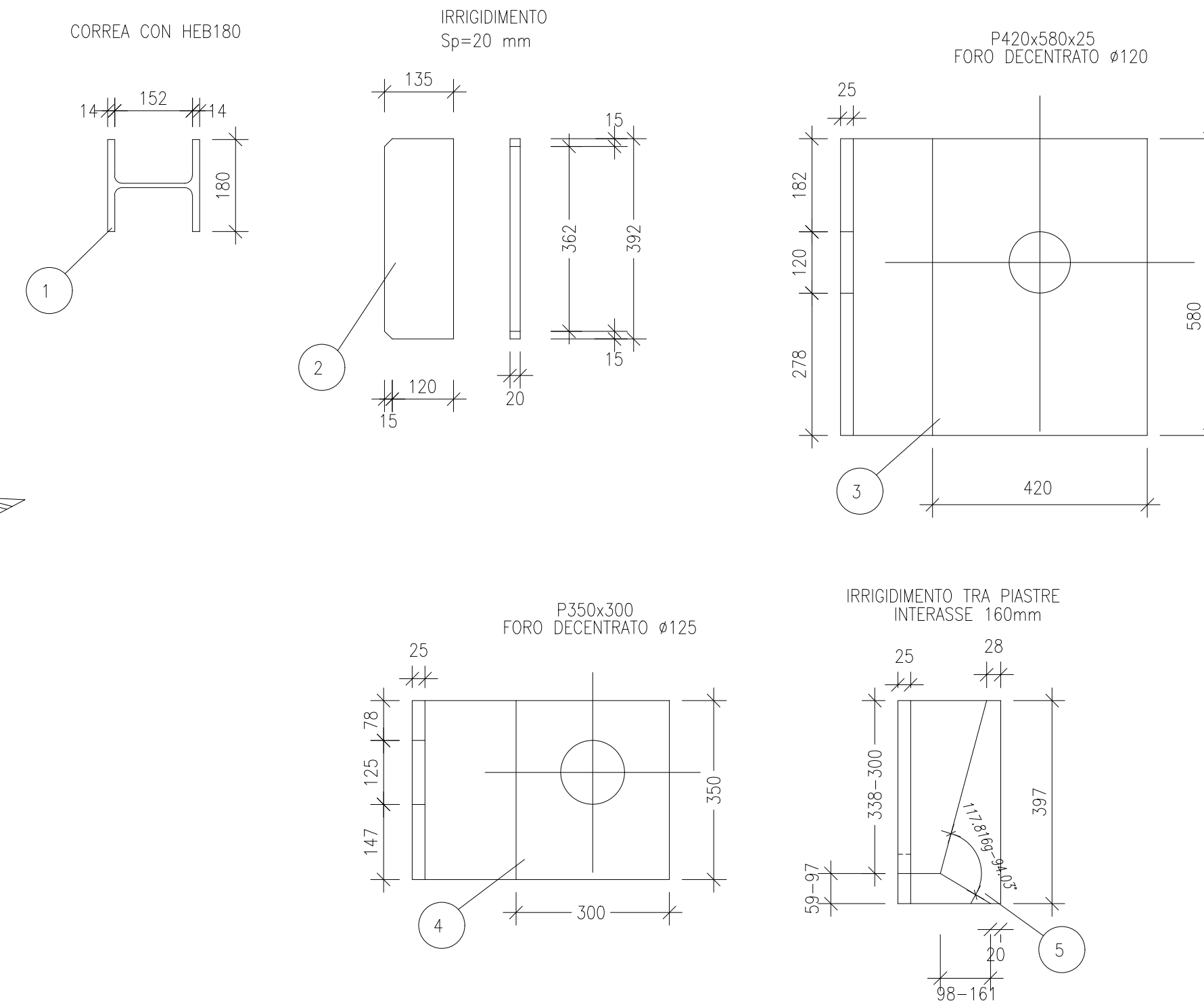
ARMATURA TRAVE DI CORONAMENTO  
Scala 1:25



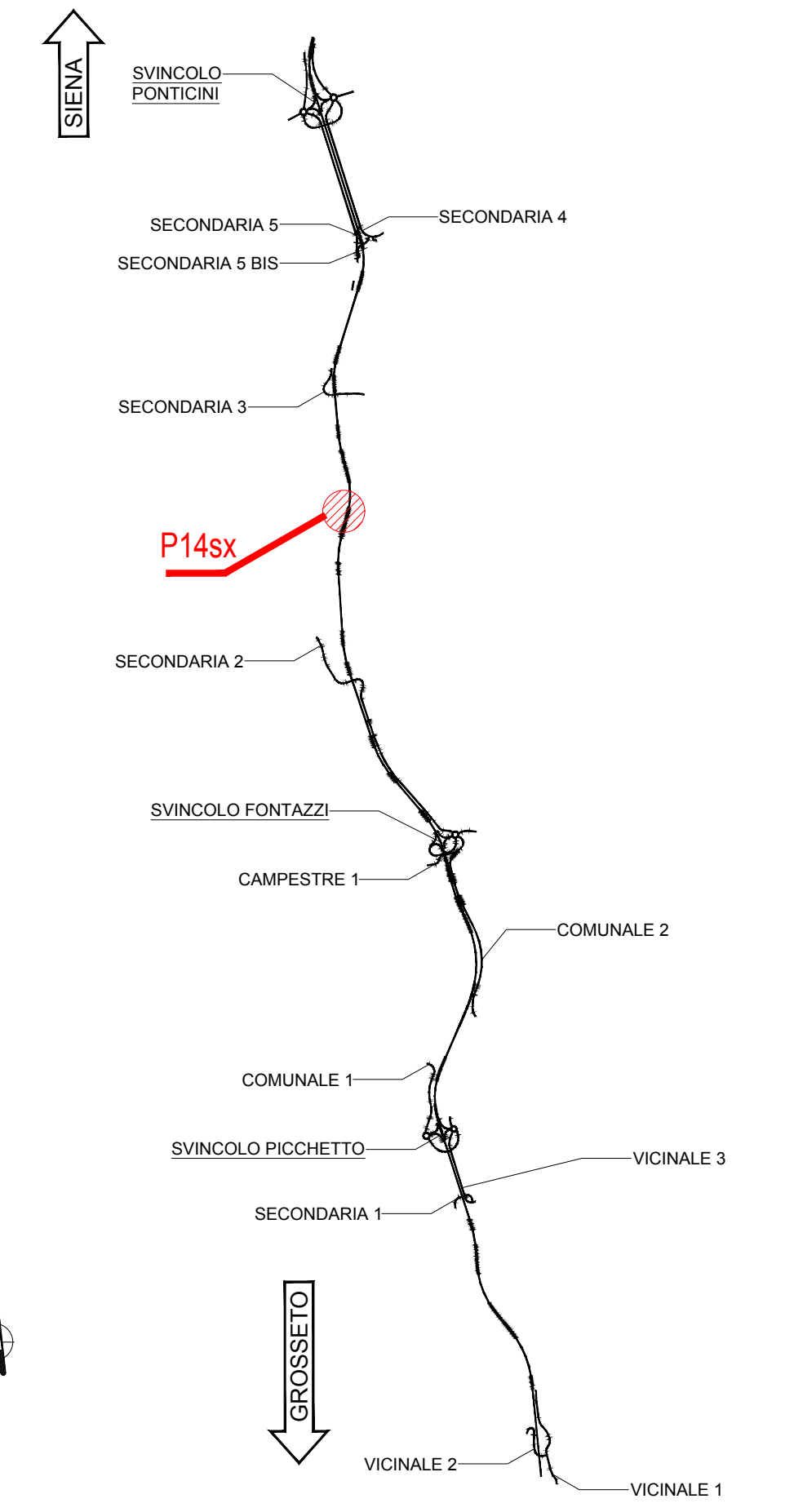
SCHEMA ANCORAGGIO  
Scala 1:10



ELEMENTI COMPONENTI L'ANCORAGGIO DEI TIRANTI  
Scala 1:10



KEYPLAN



NOTE GENERALI

- TUTTE LE MISURE SONO ESPRESSE IN CENTIMETRI, SALVO OVE DIVERSAMENTE INDICATO
- PER LE CARATTERISTICHE DEI MATERIALI FARE RIFERIMENTO ALL'ELABORATO T00-OS00-STR-SC01



Direzione Progettazione e Realizzazione Lavori

ITINERARIO INTERNAZIONALE E78  
S.G.C. GROSSETO - FANO

ADEGUAMENTO A 4 CORSIE  
NEL TRATTO GROSSETO - SIENA (S.S. 223 "DI PAGANICO")  
DAL KM 41+600 AL KM 53+400 - LOTTO 9

PROGETTO ESECUTIVO COD. FI15

PROGETTAZIONE: ATI SINTAGMA - GDG - ICARIA

IL RESPONSABILE DELL'INTEGRAZIONE DELLE PRESTAZIONI SPECIALISTICHE:

Dot. Ing. Nando Granieri

Ordine degli Ingegneri della Prov. di Perugia n° 4351

IL GRUPPO DI PROGETTAZIONE:

MANDATARIO: SINTAGMA

MANDANTIA: ICARIA

IL PROGETTISTA:

Dot. Ing. Federico Durastanti

Ordine degli Ingegneri della Prov. di Terni n° 4844

IL GEOLOGO:

Dot. Geol. Giorgio Carquiglini

Ordine dei Geologi della Regione Umbria n° 158

IL R.L.P.:

Dot. Ing. Filippo Farnetani

Ordine degli Ingegneri della Prov. di Perugia n° 4373

PROTOCOLLO DATA

IL COORDINATORE PER LA SICUREZZA IN FASE DI PROGETTAZIONE:

Dot. Ing. Nando Granieri

Ordine degli Ingegneri della Prov. di Perugia n° 4373

PROTOCOLLO DATA

OPERE DI SOSTEGNO  
PARATIA 14 Sx  
Armature pali e dettagli travi di ripartizione

CODICE PROGETTO NOME FILE

PROGETTO LIV. PROG. N. PROG. T00-OS14-STR-AR01

REVISIONE SCALA: A varie

REV. DESCRIZIONE DATA REDATTO VERIFICATO APPROVATO

A Emissione 28/02/2010 M. Dea E. Bertolacci N. Granieri

REV. DESCRIZIONE DATA REDATTO VERIFICATO APPROVATO