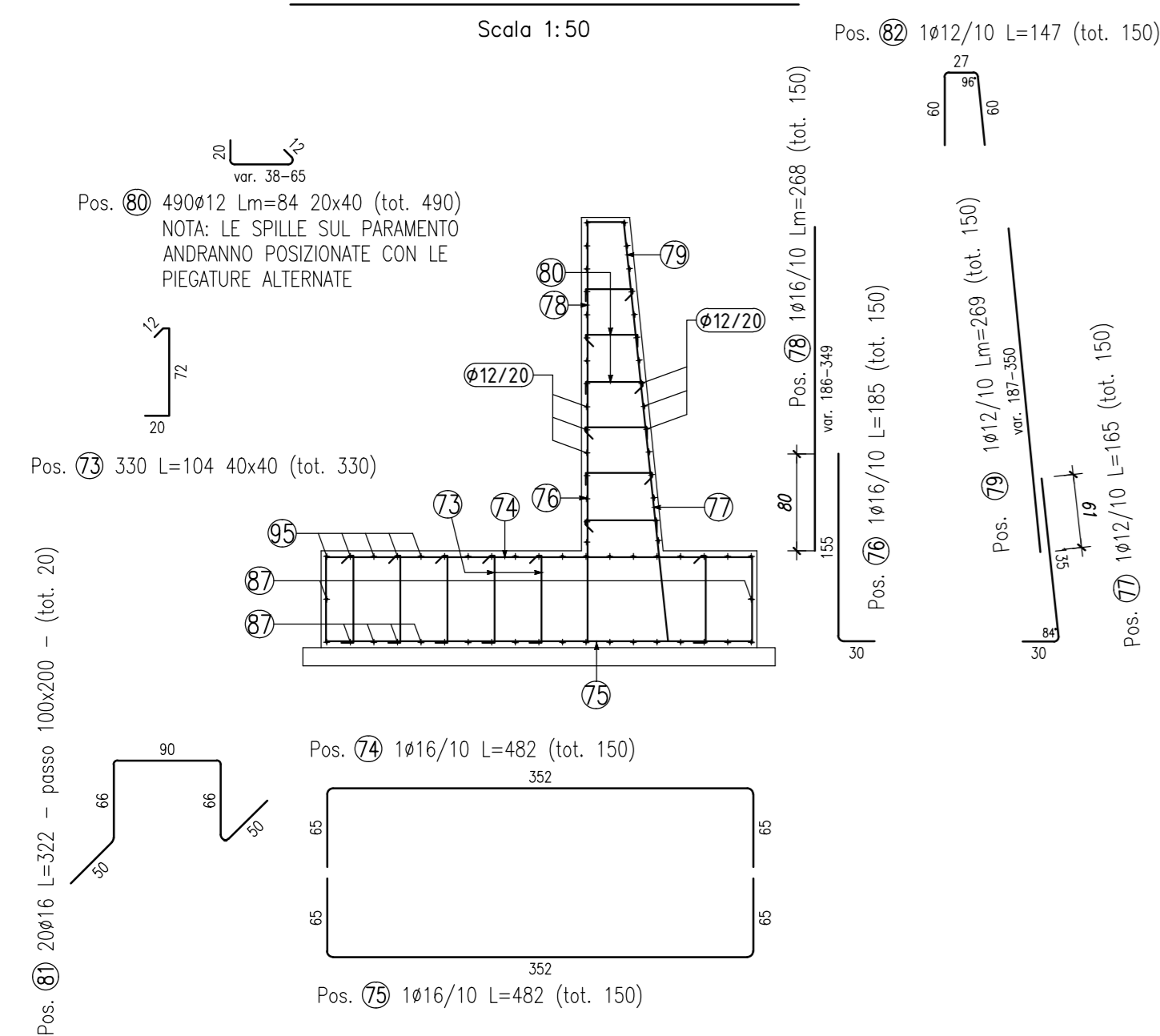
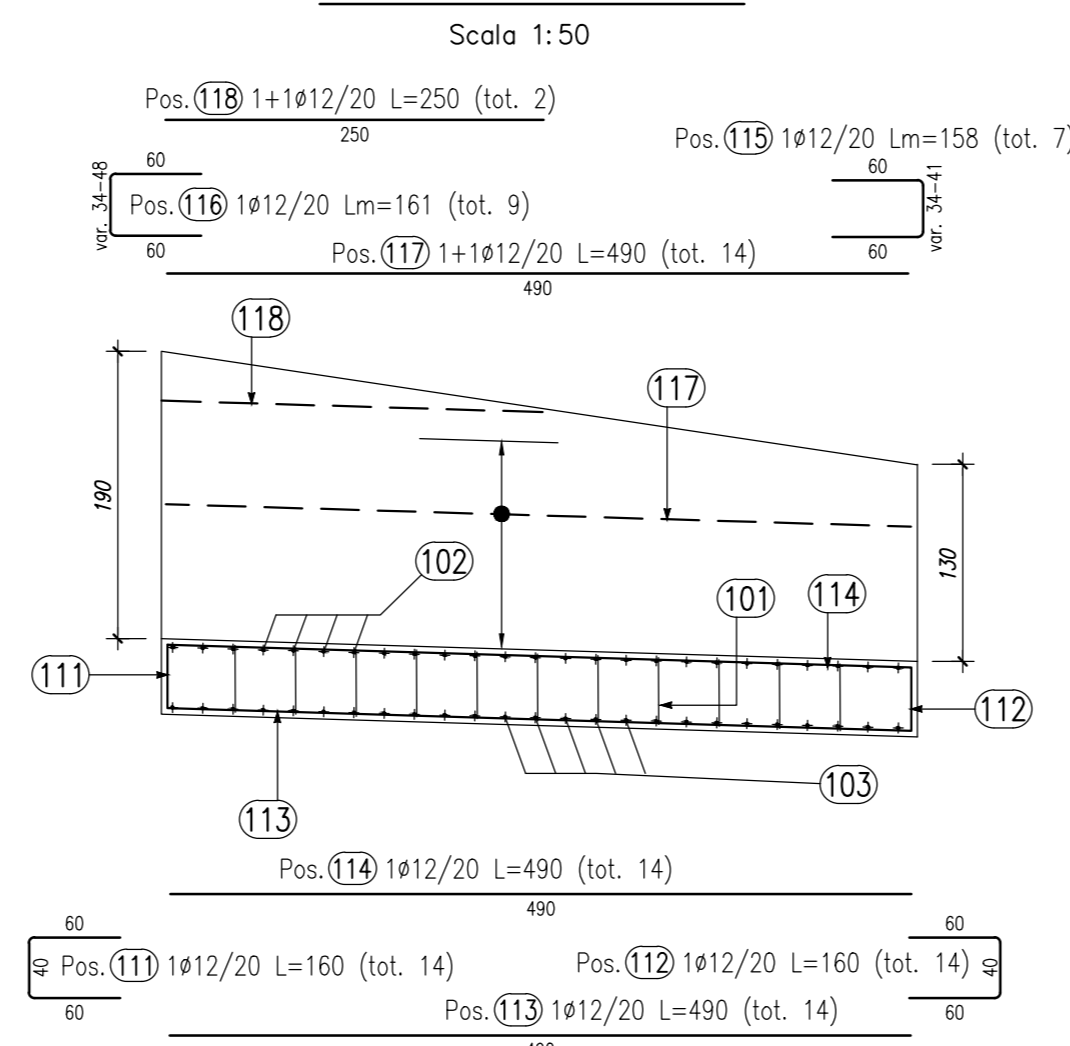


SEZIONE TIPO CONCIO 3

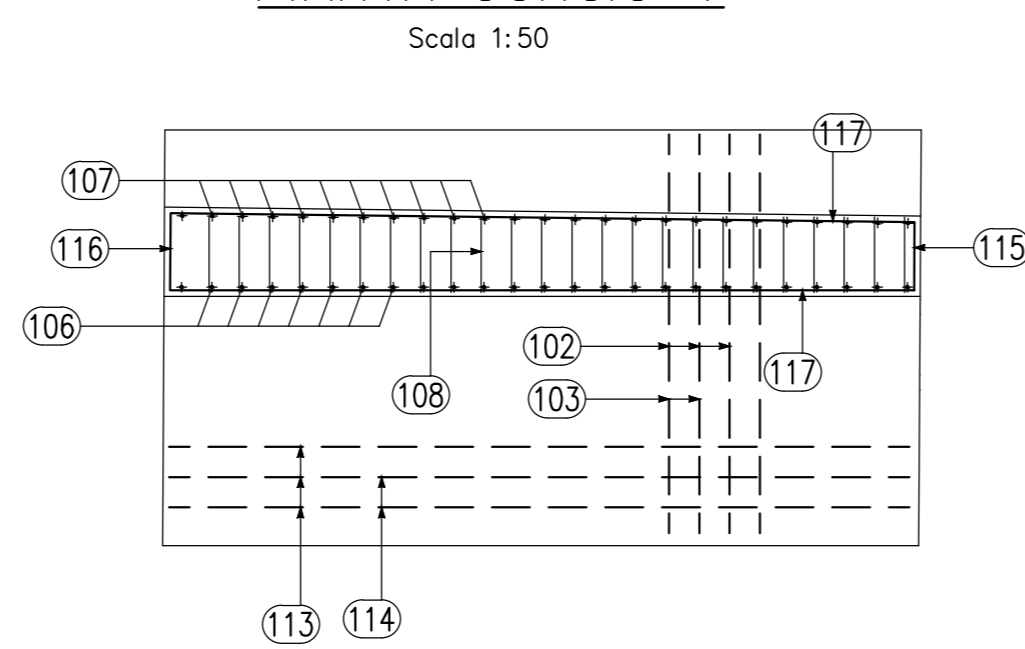


ELEMENTO: CONCIO 3					N.ELEMENTI: 1		
POSIZIONE	N. PEZZI	φ [mm]	L [mm]	L.TOT [m]	PESO [kg]	CODICE	SCHEMA PEGATURA (misure al filo esterno)
73	330	12	1043.0	344.18	305.63	292	[Diagram]
74	150	16	4820.0	723.00	1140.89	252	[Diagram]
75	150	16	4820.2	723.03	1140.94	252	[Diagram]
76	150	16	1850.0	277.50	437.90	151	[Diagram]
77	150	12	1646.4	246.95	219.30	191	[Diagram]
78	150	16	-- x --	401.25	633.17	000	[Diagram]
79	150	12	-- x --	402.75	357.64	000	[Diagram]
80	490	12	-- x --	409.15	363.33	292	[Diagram]
81	20	16	3217.8	64.36	101.55	492	[Diagram]
82	150	12	1470.0	220.50	195.80	252	[Diagram]
83	19	12	3520.0	66.88	59.39	000	[Diagram]
84	19	12	1900.0	36.10	32.06	252	[Diagram]
85	19	12	1900.0	36.10	32.06	212	[Diagram]
86	21	12	3520.0	73.92	65.64	000	[Diagram]
87	21	12	12000.0	252.00	223.78	000	[Diagram]
95	19	12	12000.0	228.00	202.46	000	[Diagram]
96	17	12	-- x --	28.73	25.51	252	[Diagram]
97	10	12	-- x --	16.05	14.25	212	[Diagram]
98	20	12	3520.0	70.40	62.52	000	[Diagram]
99	12	12	-- x --	72.00	63.94	000	[Diagram]
100	22	12	12000.0	264.00	234.43	000	[Diagram]
PESO TOTALE:					5912.19		

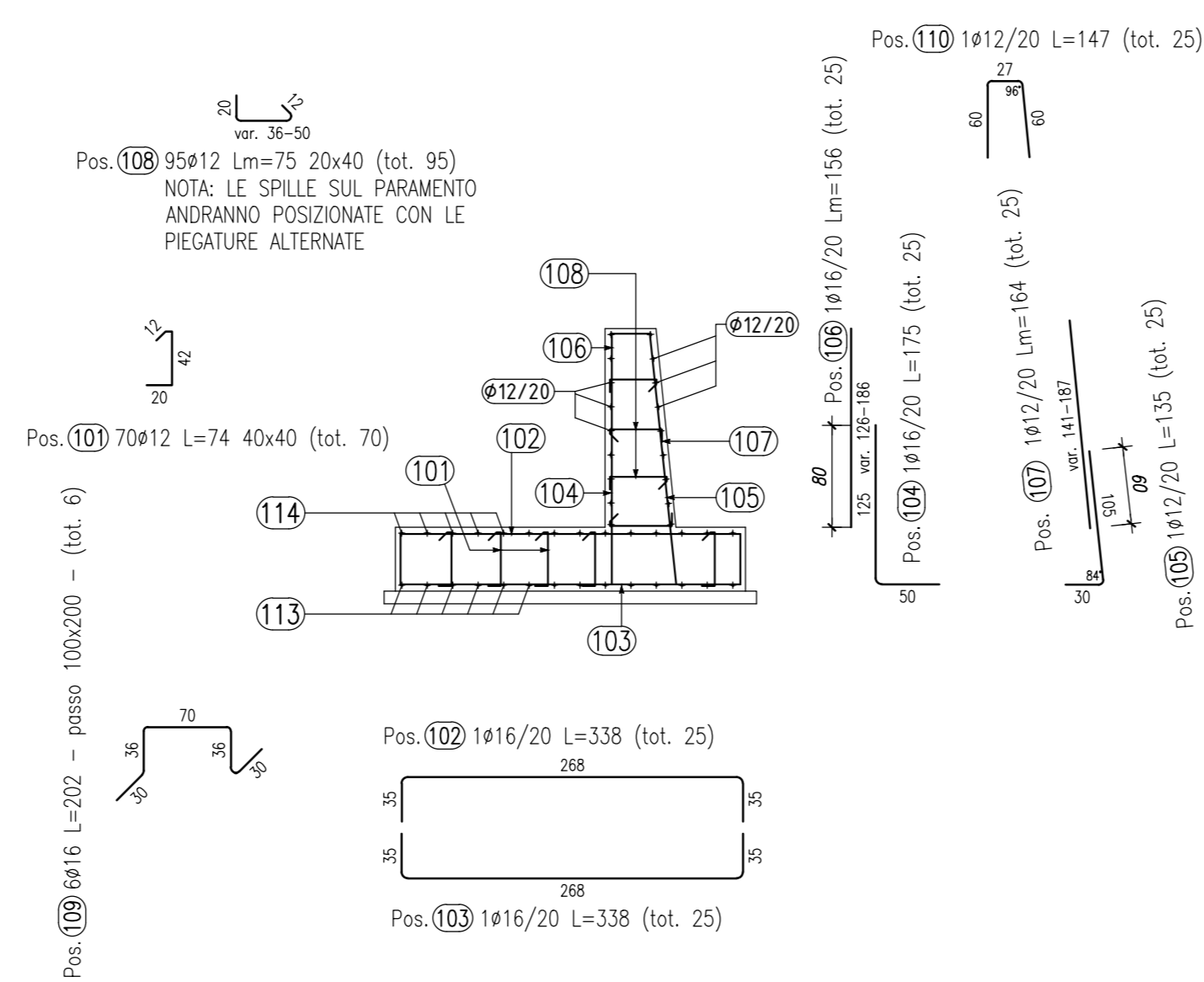
VISTA CONCIO 4



PIANTA CONCIO 4

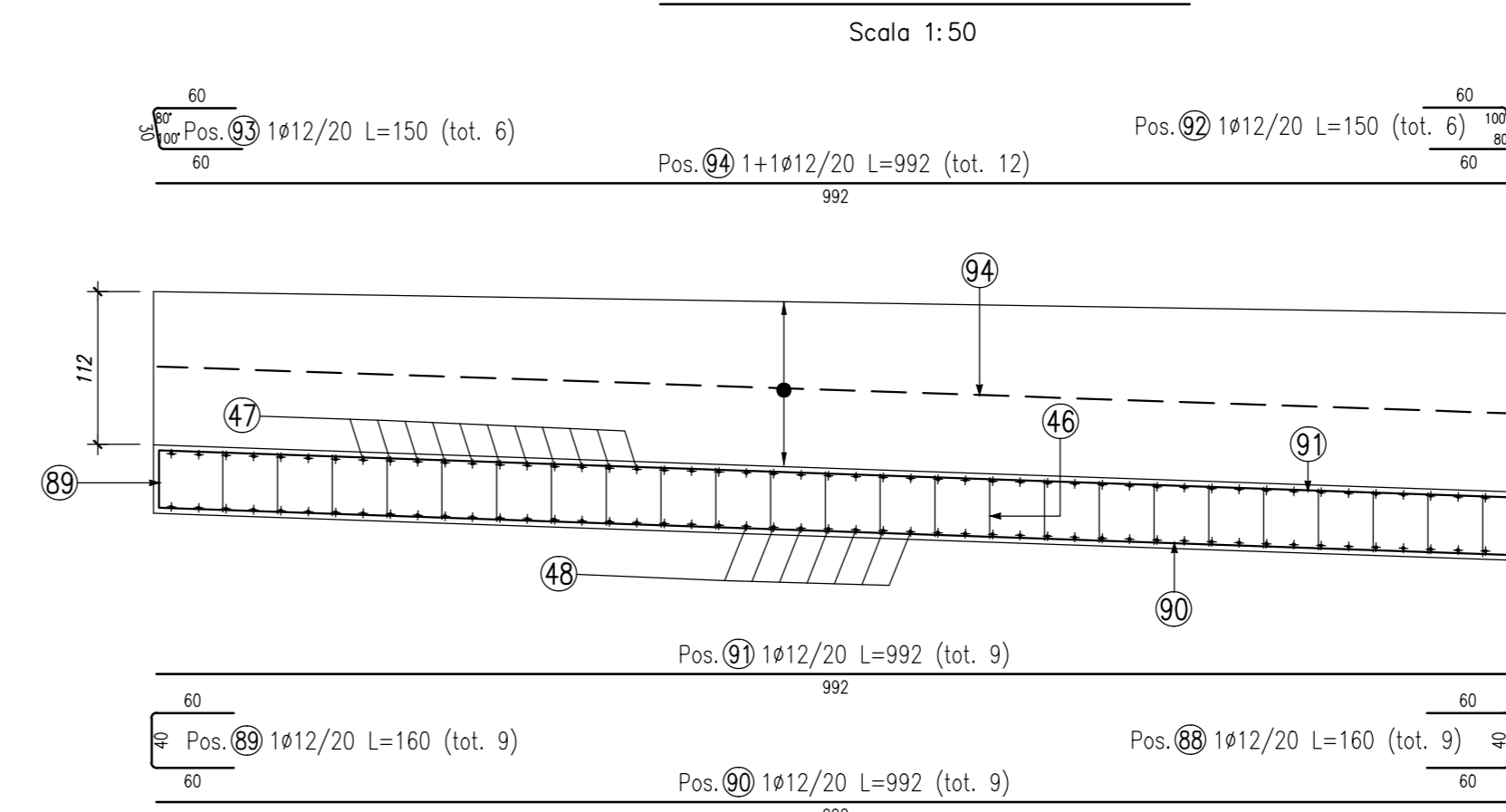


SEZIONE TIPO CONCIO 4

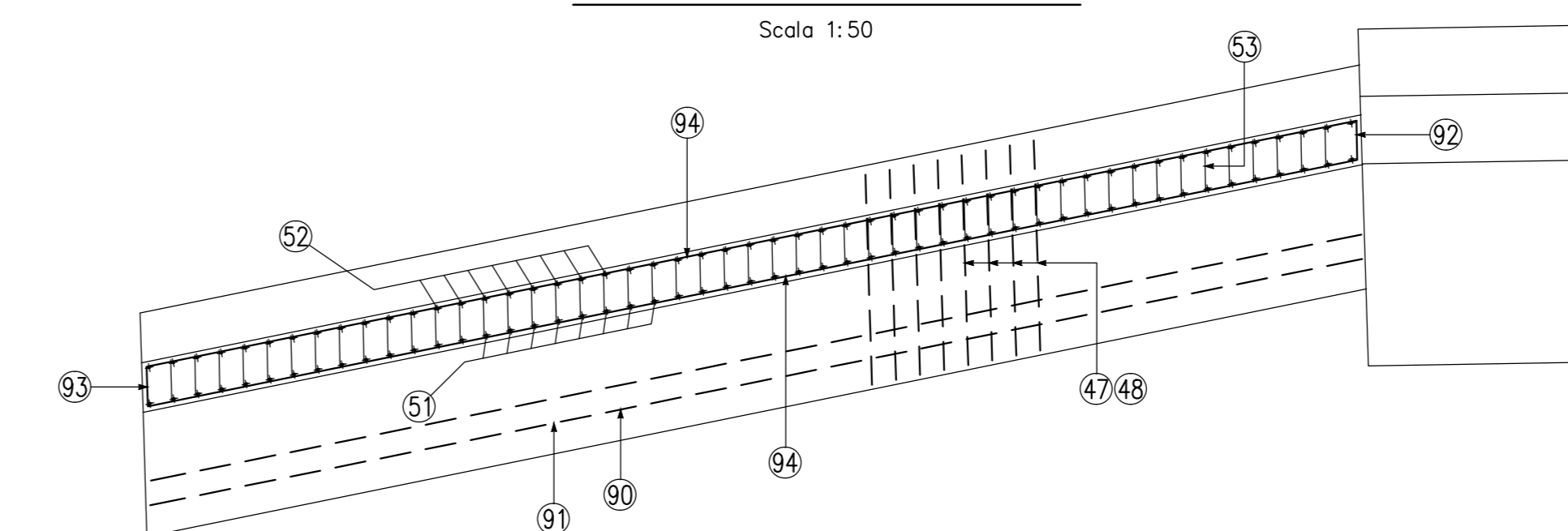


ELEMENTO: CONCIO 4					N.ELEMENTI: 1		
POSIZIONE	N. PEZZI	φ [mm]	L [mm]	L.TOT [m]	PESO [kg]	CODICE	SCHEMA PEGATURA (misure al filo esterno)
101	70	12	743.0	52.01	46.18	292	[Diagram]
102	25	16	3380.0	84.50	133.34	252	[Diagram]
103	25	16	3380.2	84.51	133.35	252	[Diagram]
104	25	16	1750.0	43.75	69.04	151	[Diagram]
105	25	12	1346.4	33.66	29.89	191	[Diagram]
106	25	16	-- x --	39.00	61.54	000	[Diagram]
107	25	12	-- x --	41.00	36.41	000	[Diagram]
108	95	12	-- x --	71.25	63.27	292	[Diagram]
109	6	16	2017.8	12.11	19.10	492	[Diagram]
110	25	12	1470.0	36.75	32.63	252	[Diagram]
111	14	12	1600.0	22.40	19.89	252	[Diagram]
112	14	12	1600.0	22.40	19.89	212	[Diagram]
113	14	12	4900.0	68.60	60.92	000	[Diagram]
114	14	12	4900.0	68.60	60.92	000	[Diagram]
115	7	12	-- x --	11.03	9.79	212	[Diagram]
116	9	12	-- x --	14.49	12.87	252	[Diagram]
117	14	12	4900.0	68.60	60.92	000	[Diagram]
118	2	12	2500.0	5.00	4.44	000	[Diagram]
PESO TOTALE:					874.39		

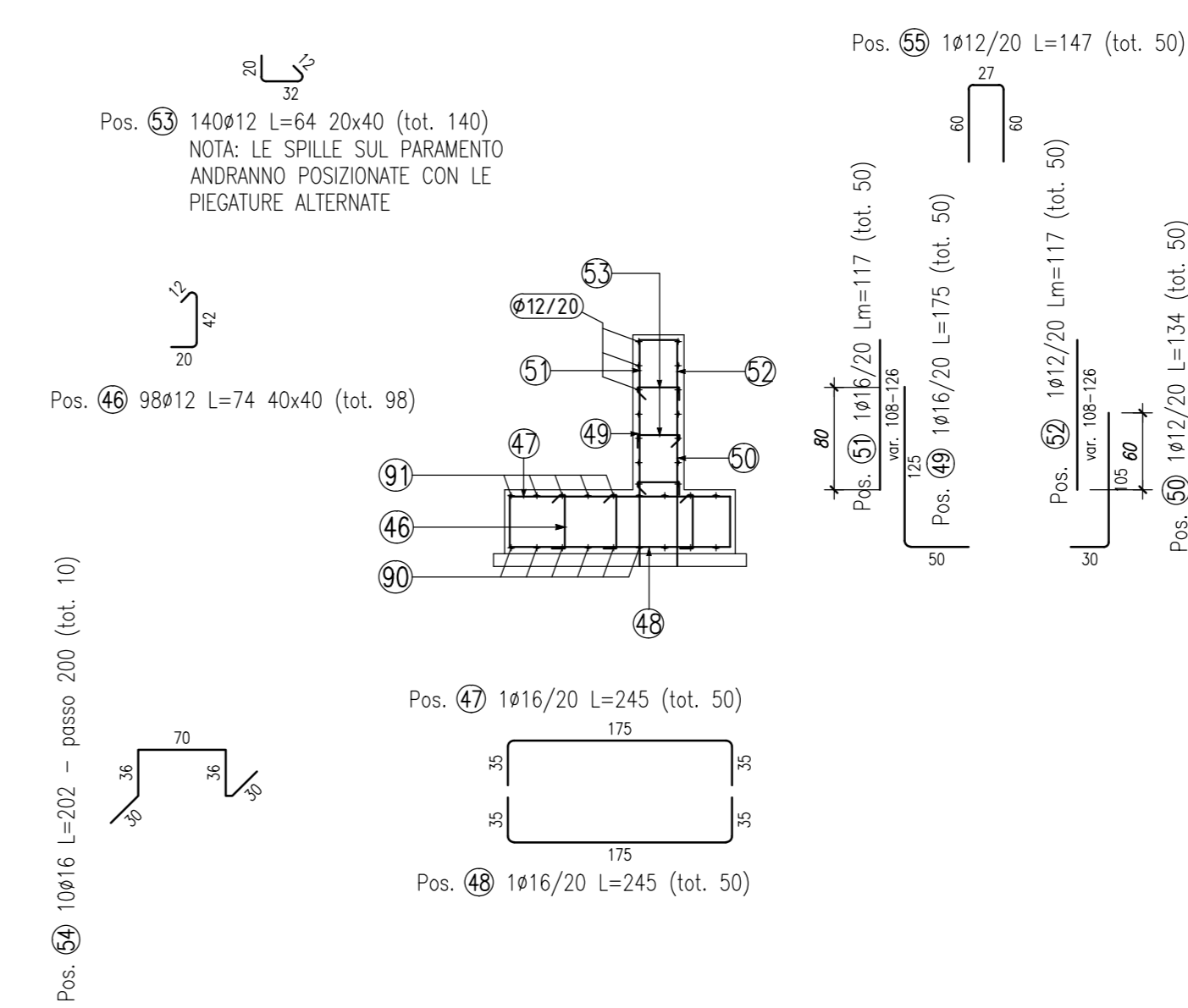
VISTA MURO DI INVITO



PIANTA MURO DI INVITO

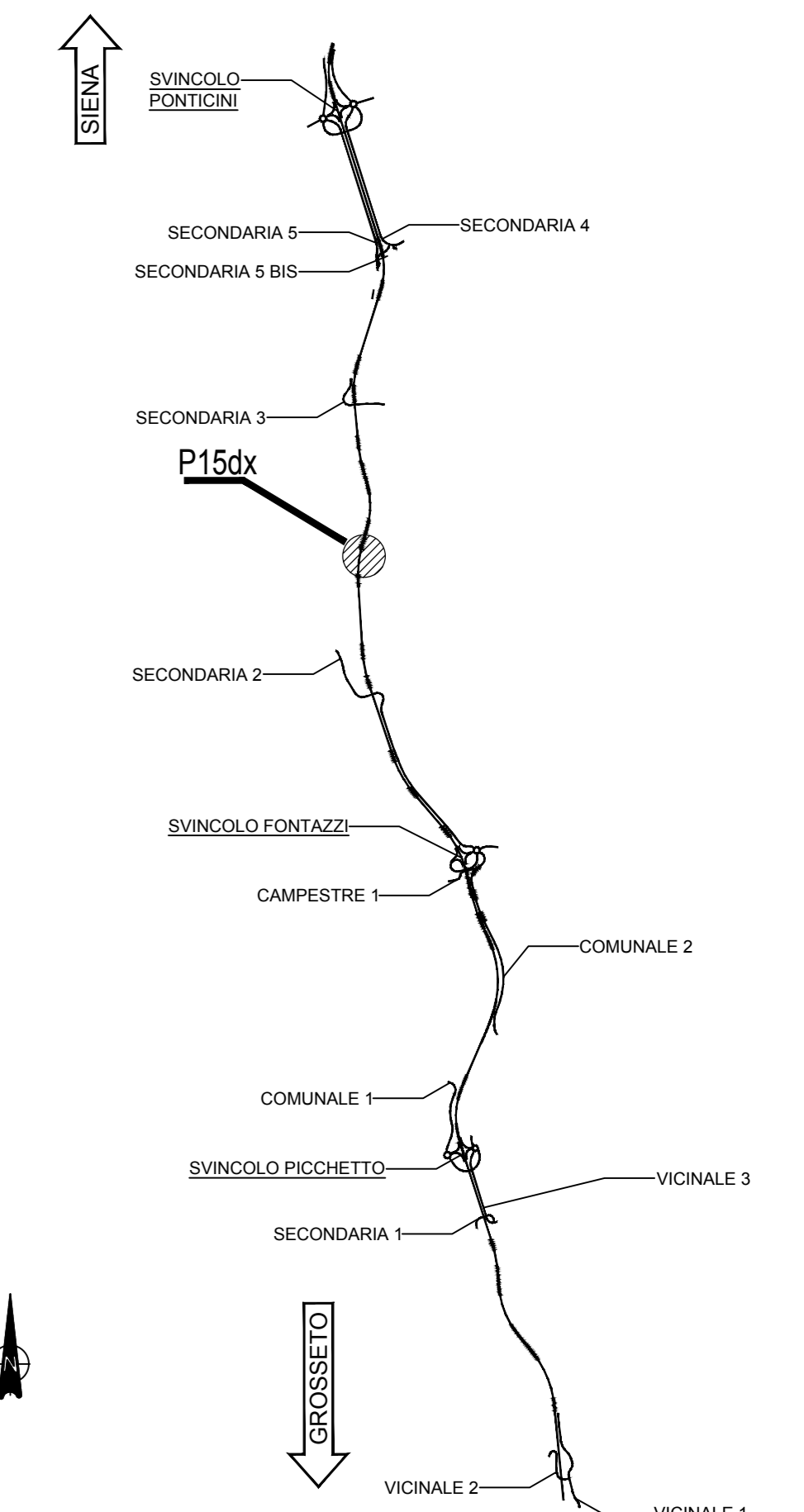


SEZIONE TIPO MURO DI INVITO



ELEMENTO: MURO DI INVITO					N.ELEMENTI: 1		
POSIZIONE	N. PEZZI	φ [mm]	L [mm]	L.TOT [m]	PESO [kg]	CODICE	SCHEMA PEGATURA (misure al filo esterno)
46	98	12	743	73	65	292	[Diagram]
47	50	16	2450	123	193	252	[Diagram]
48	50	16	2450	123	193	252	[Diagram]
49	50	16	1750	88	138	151	[Diagram]
50	50	12	1343	67	60	111	[Diagram]
51	50	16	-- x --	59	92	000	[Diagram]
52	50	12	-- x --	59	52	000	[Diagram]
53	140	12	640	90	80	292	[Diagram]
54	10	16	2018	20	32	492	[Diagram]
55	50	12	1467	73	65	252	[Diagram]
88	9	12	1600	14	13	212	[Diagram]
89	9	12	1600	14	13	252	[Diagram]
90	9	12	9920	89	79	000	[Diagram]
91	9	12	9920	89	79	000	[Diagram]
92	6	12	1500	9	8	292	[Diagram]
93	6	12	1495	9	8	252	[Diagram]
94	12	12	9920	119	106	000	[Diagram]
PESO TOTALE:					1276		

KEYPLAN



NOTE GENERALI

- TUTTE LE MISURE SONO ESPRESSE IN CENTIMETRI, SALVO OVE DIVERSAMENTE INDICATO
- PER LE CARATTERISTICHE DEI MATERIALI FARE RIFERIMENTO ALL'ELABORATO T00-OS00-STR-SC01



Direzione Progettazione e Realizzazione Lavori

ITINERARIO INTERNAZIONALE E78
S.G.C. GROSSETO - FANO
 ADEGUAMENTO A 4 CORSIE
 NEL TRATTO GROSSETO - SIENA (S.S. 223 "DI PAGANICO")
 DAL KM 41+600 AL KM 53+400 - LOTTO 9

PROGETTO ESECUTIVO

cod. F115

PROGETTAZIONE: ATI SINTAGMA - GDG - ICARIA

IL RESPONSABILE DELL'INTEGRAZIONE DELLE PRESTAZIONI SPECIALISTICHE: Dott. Ing. Nando Granieri

IL GRUPPO DI PROGETTAZIONE: SINTAGMA, GEOTECNICA DESIGN GROUP, ICARIA

IL PROGETTISTA: Dott. Ing. Federico Durastanti, Ordine degli Ingegneri della Prov. di Terni n° A884

IL COORDINATORE PER LA SICUREZZA IN FASE DI PROGETTAZIONE: Dott. Ing. Filippo Ambrosio, Ordine degli Ingegneri della Prov. di Perugia n° A1373

IL RESPONSABILE DELLA PROGETTAZIONE: Dott. Ing. Raffaele Franco Carso

PROTOCOLLO	DATA
------------	------

OPERE DI SOSTEGNO
 PARATIA 15 Dx
 Armature Muri - Tav. 2

CODICE PROGETTO	FILE NAME	REVISIONE	SCALA:
LQF115 E 1901	T00OS15STRAR02	A	1:50
PROGETTO	REV.	DESCRIZIONE	DATA
A	1	Emissione	26/02/2020
		REDAITTO	VERIFICATO
		APPROVATO	