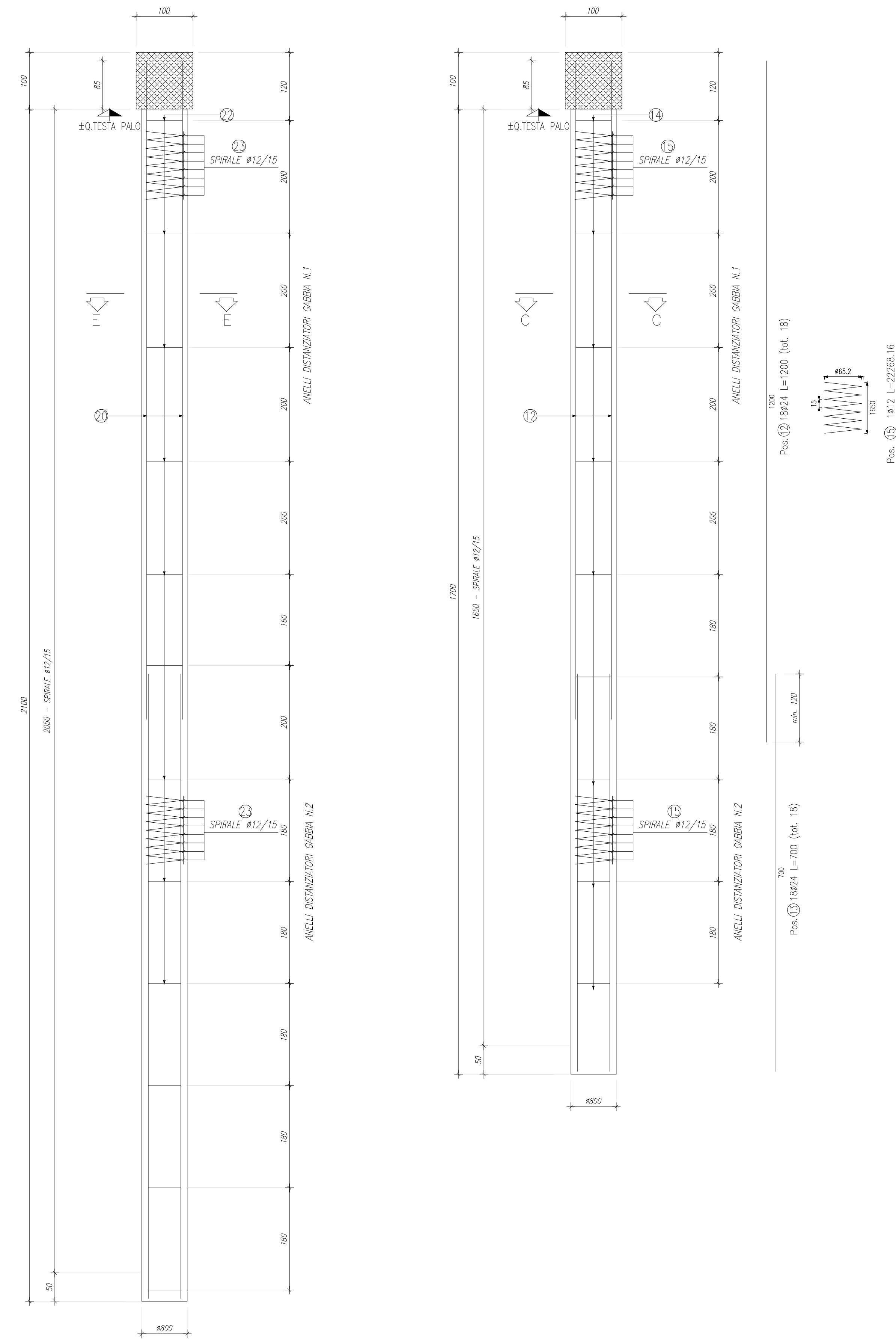
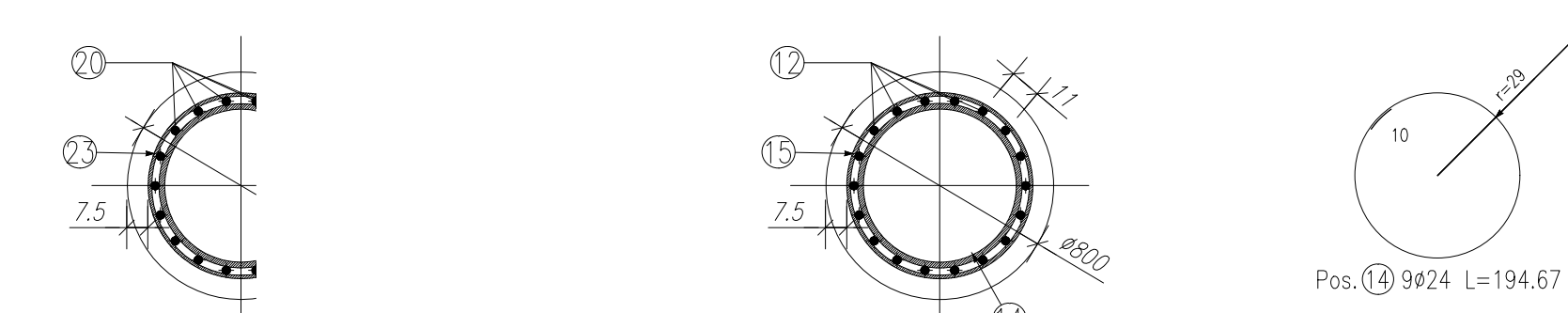


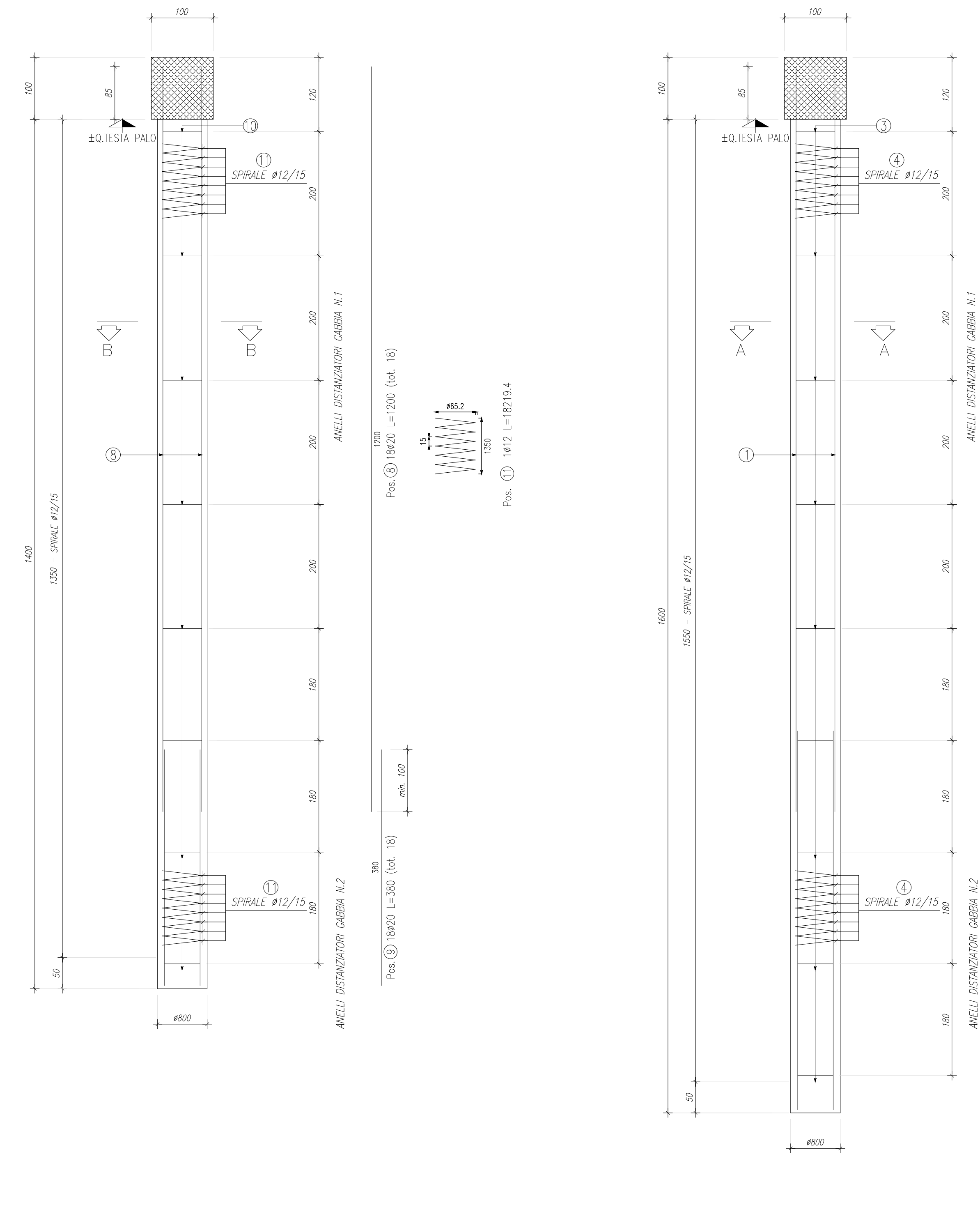
ARMATURA PALI Ø800 TIPO 5 L=21.00m  
Scala 1:50



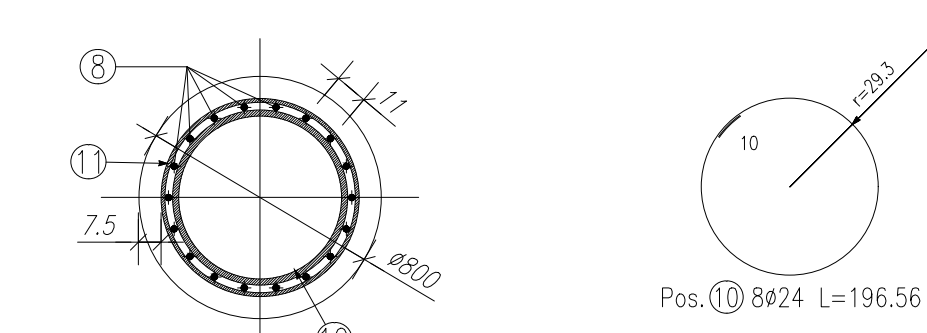
SEZIONE C-C  
Scala 1:25



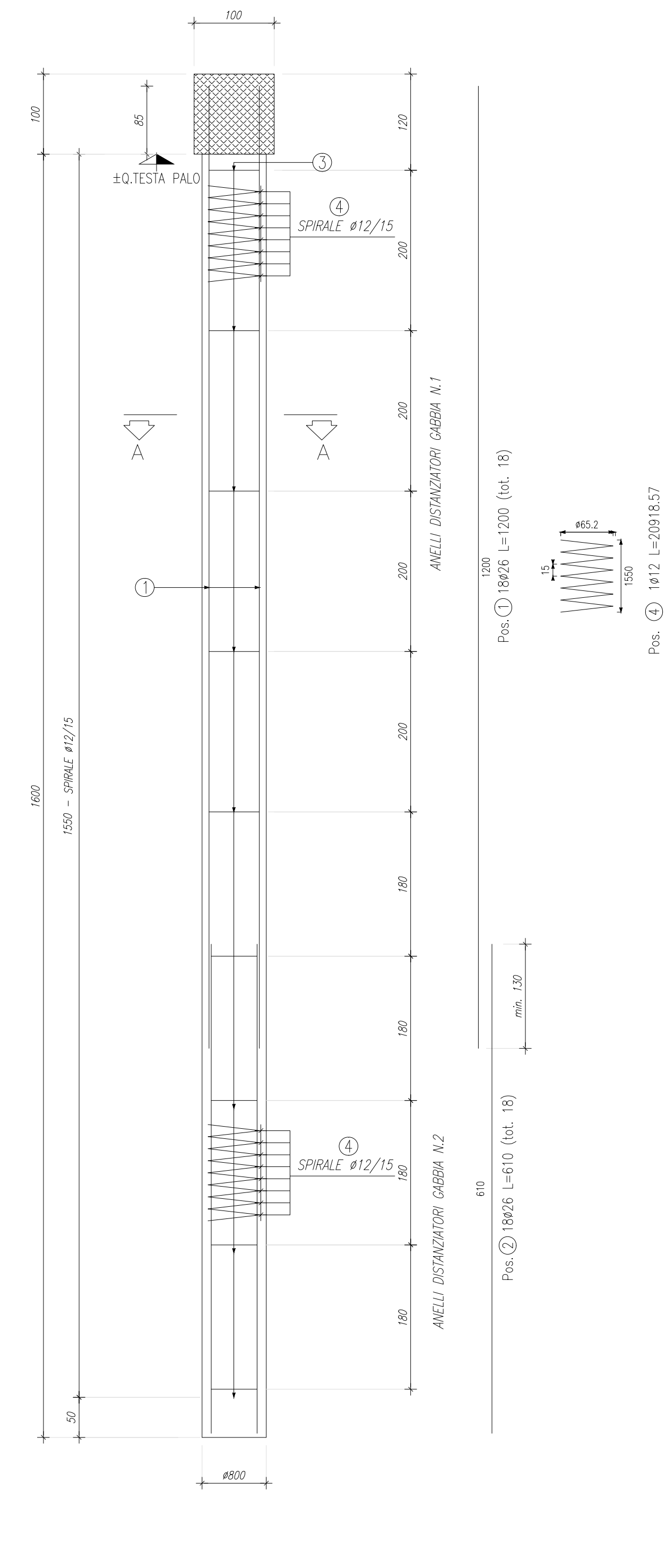
ARMATURA PALI Ø800 TIPO 2 L=14.00m  
Scala 1:50



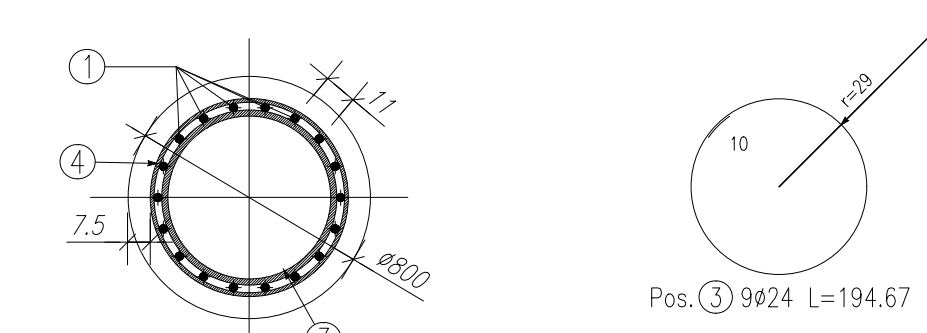
SEZIONE B-B  
Scala 1:25



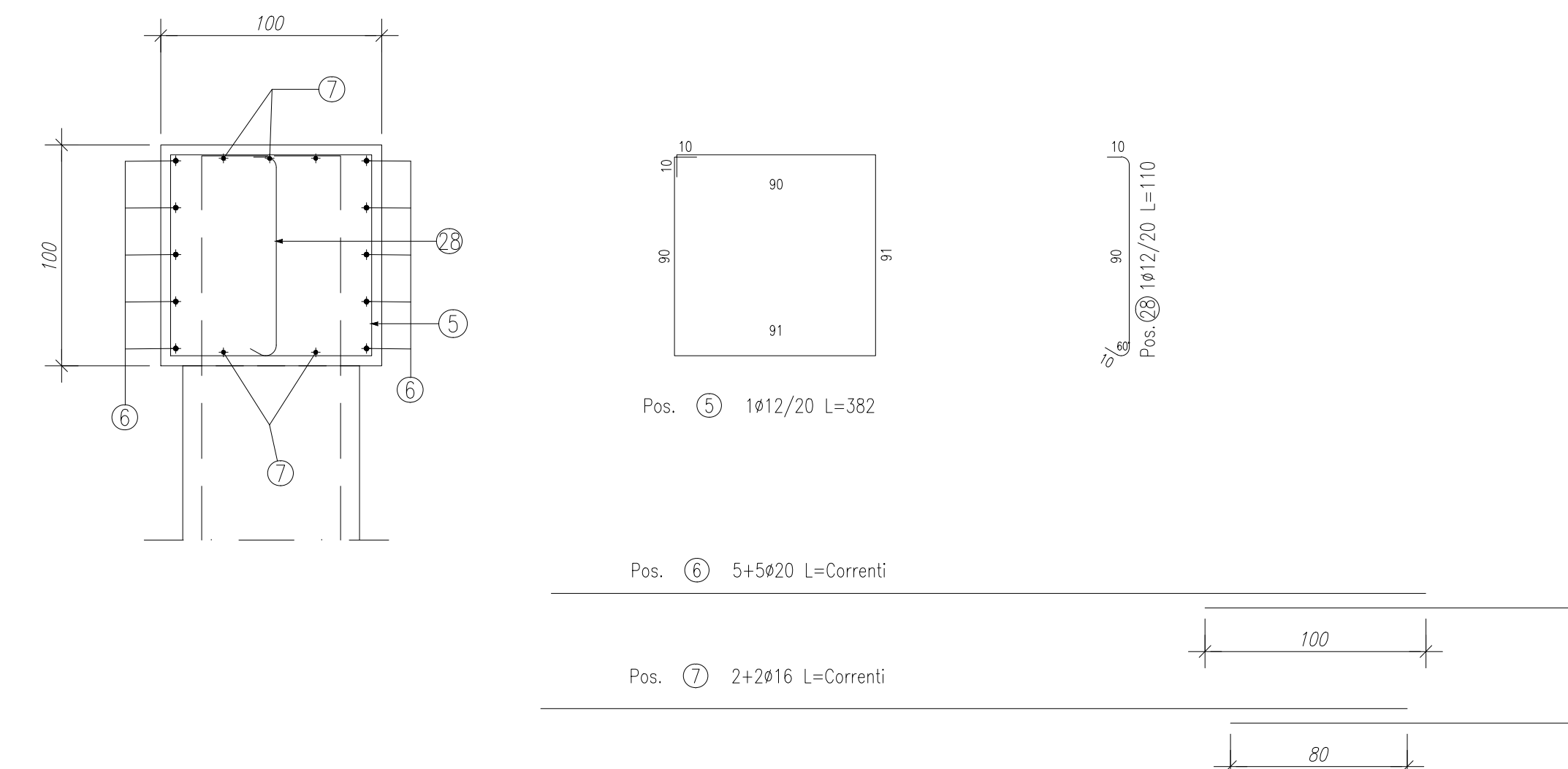
ARMATURA PALI Ø800 TIPO 1 L=16.00m  
Scala 1:50



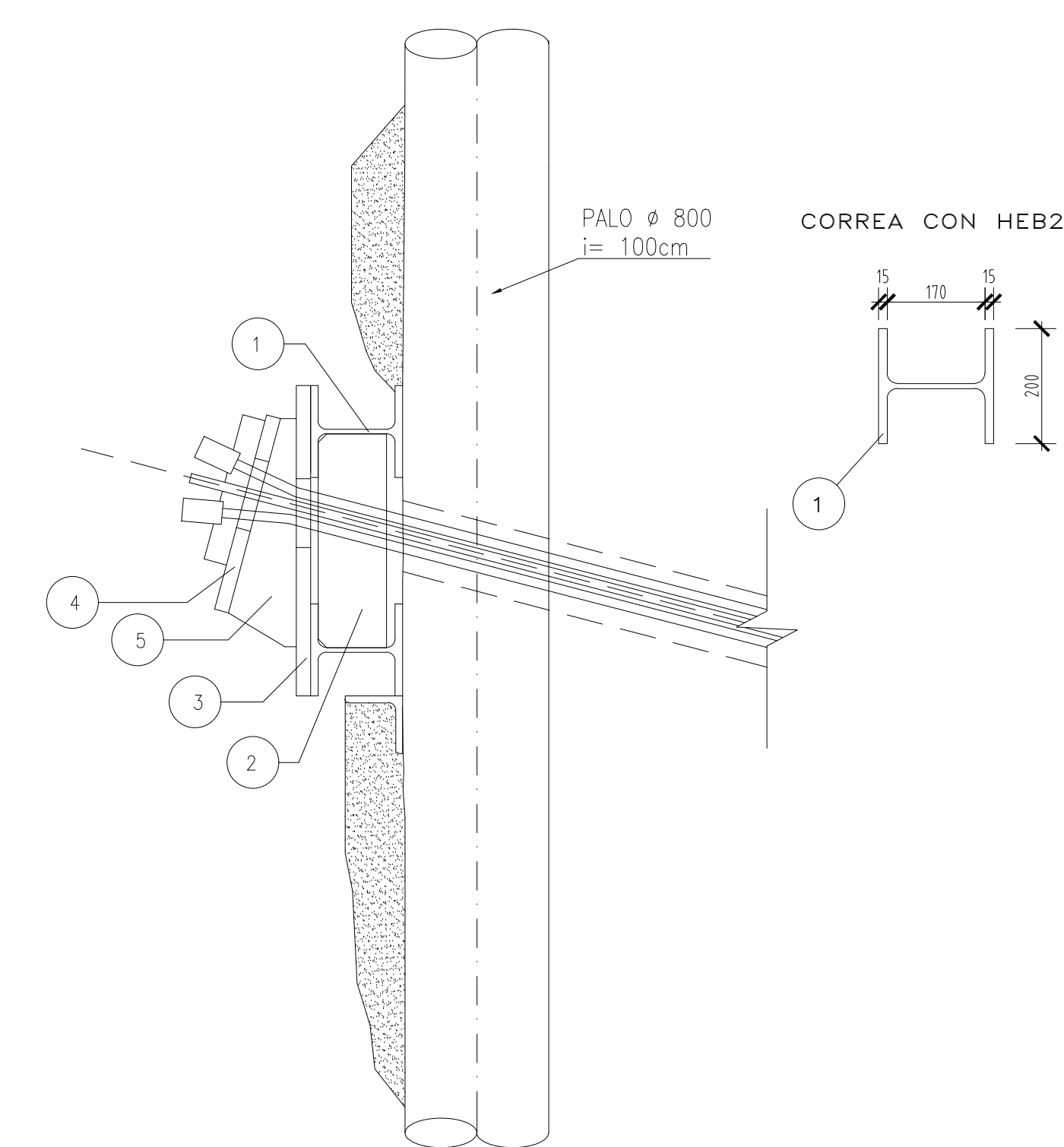
SEZIONE A-A  
Scala 1:25



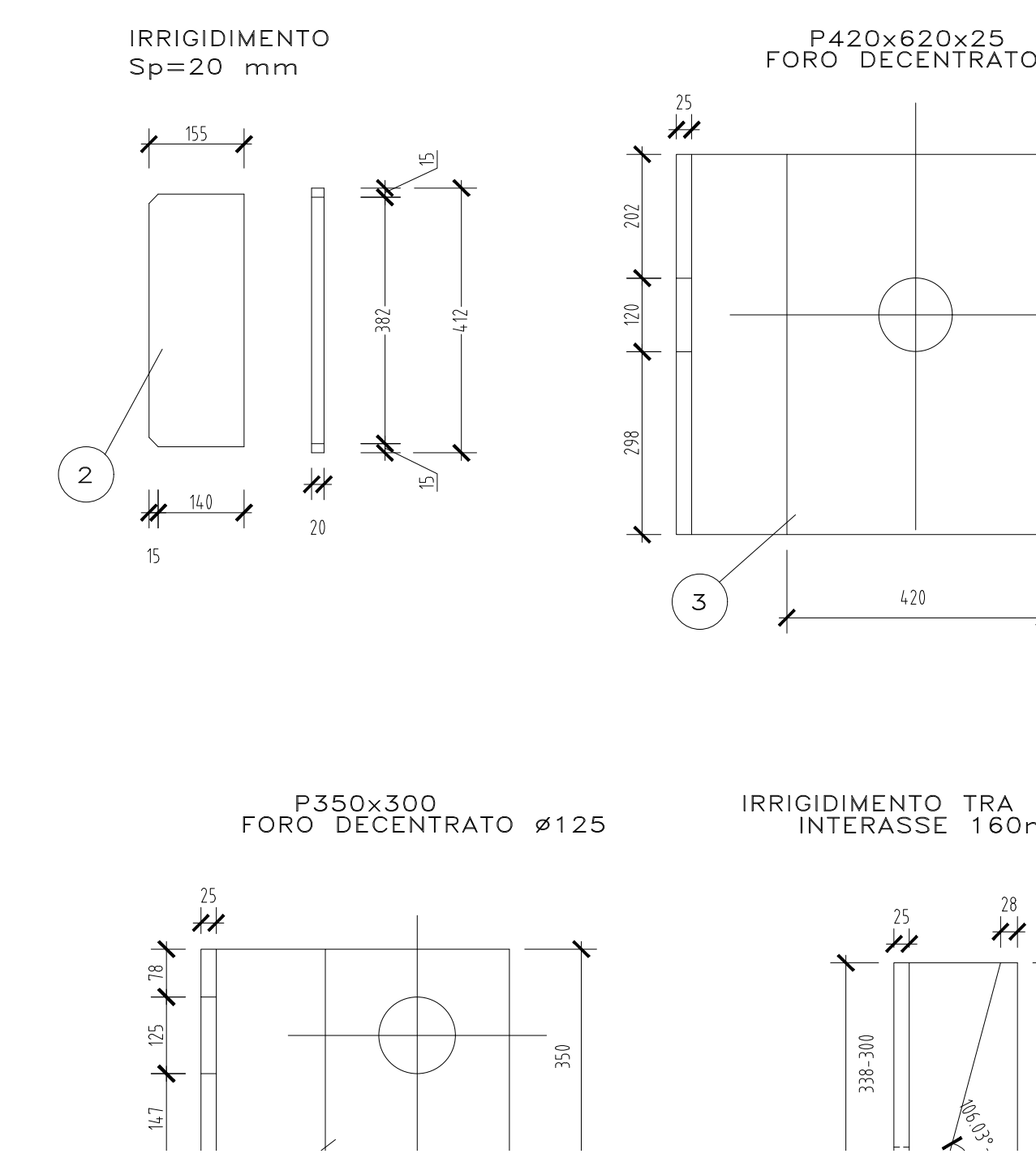
ARMATURA TRAVE DI CORONAMENTO  
Scala 1:25



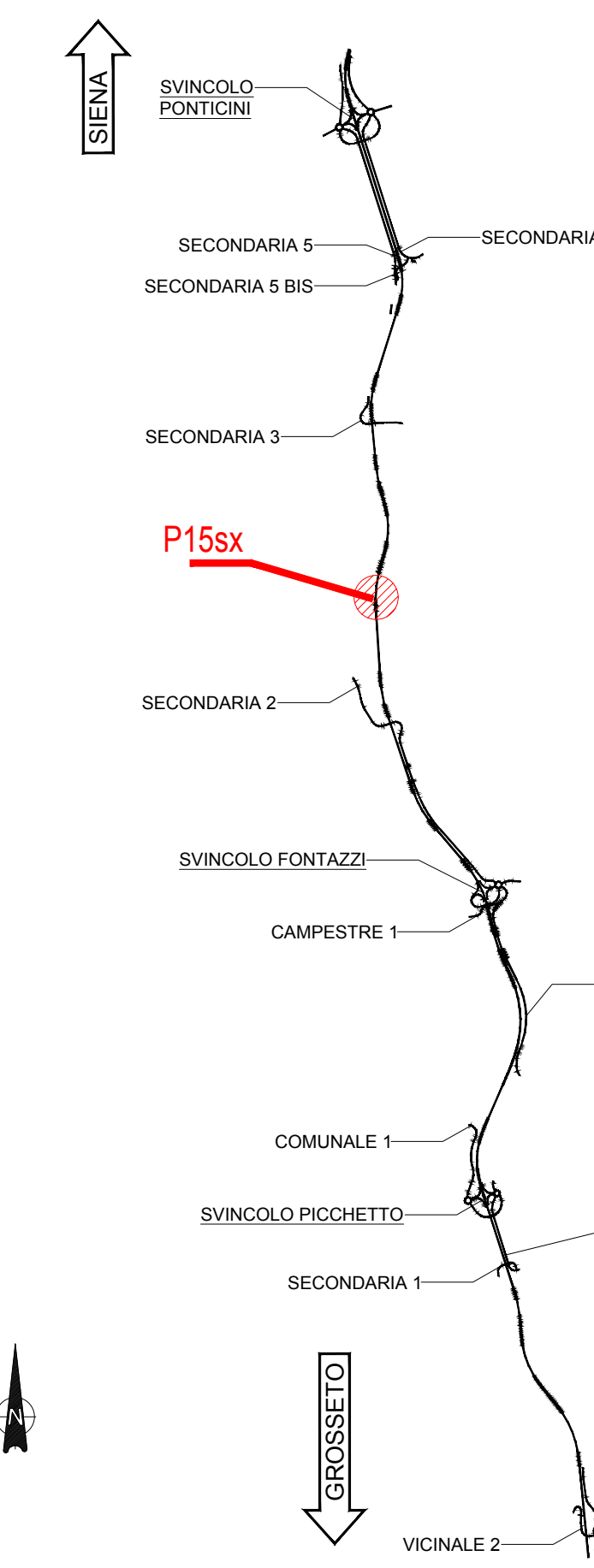
SCHEMA ANCORAGGIO  
Scala 1:10



ELEMENTI COMPONENTI L'ANCORAGGIO DEI TIRANTI  
Scala 1:10



KEYPLAN



NOTE GENERALI

- TUTTE LE MISURE SONO ESPRESSE IN CENTIMETRI, SALVO OVE DIVERSAMENTE INDICATO
- PER LE CARATTERISTICHE DEI MATERIALI FARE RIFERIMENTO ALL'ELABORATO T00-0500-STR-SC01



Direzione Progettazione e Realizzazione Lavori

**ITINERARIO INTERNAZIONALE E78**  
**S.G.C. GROSSETO - FANO**  
ADEGUAMENTO A 4 CORSIE  
NEL TRATTO GROSSETO - SIENA (S.S. 223 "DI PAGANICO")  
DAL KM 41+600 AL KM 53+400 - LOTTO 9

PROGETTO ESECUTIVO COD. F115

PROGETTAZIONE: ATI SINTAGMA - GDG - ICARIA

IL RESPONSABILE DELL'INTEGRAZIONE DELLE PRESTAZIONI SPECIAUSTICHE: Dott. Ing. Sandro Graveni Ordine Ingegneri della Prov. di Perugia n° 4352	IL GRUPPO DI PROGETTAZIONE: MANDATARIA: <b>Sintagma</b> <b>GERARCHIA</b> <b>ICARIA</b>
IL PROGETTISTA: Dott. Ing. Federico Durastanti Ordine Ingegneri della Prov. di Terni n° 4864	MANDATARI: Dott. Ing. N. Durastanti Dott. Ing. N. Durastanti Dott. Ing. A. Durastanti Dott. Ing. E. Durastanti Dott. Ing. S. Durastanti Dott. Ing. L. Durastanti Dott. Ing. P. Durastanti Dott. Ing. F. Durastanti
IL GEOLOGO: Dott. Geol. Giorgio Compagnoni Ordine Ingegneri della Regione Umbra n° 328	IL GRUPPO DI PROGETTAZIONE PER LA SICUREZZA IN FASE DI PROGETTAZIONE: Dott. Ing. Filippo Farnetani Ordine Ingegneri della Prov. di Perugia n° 4352
PROTOCOLLO	DATA

OPERE DI SOSTEGNO  
PARATIA 15 Sx  
Armature pali e dettagli travi di ripartizione

CODICE PROGETTO	UV. PROJ.	N. PROJ.	NOME FILE	REVISIONE	SCALA
PROGETTO	LOF115	E 1901	T00-0515-STR-AR01	A	varie
REV.	DESCRIZIONE	DATA	REDATTO	VERIFICATO	APPROVATO
A	Emissione	26/02/2020	M. Ona	G. Bertolotti	A. Graveni