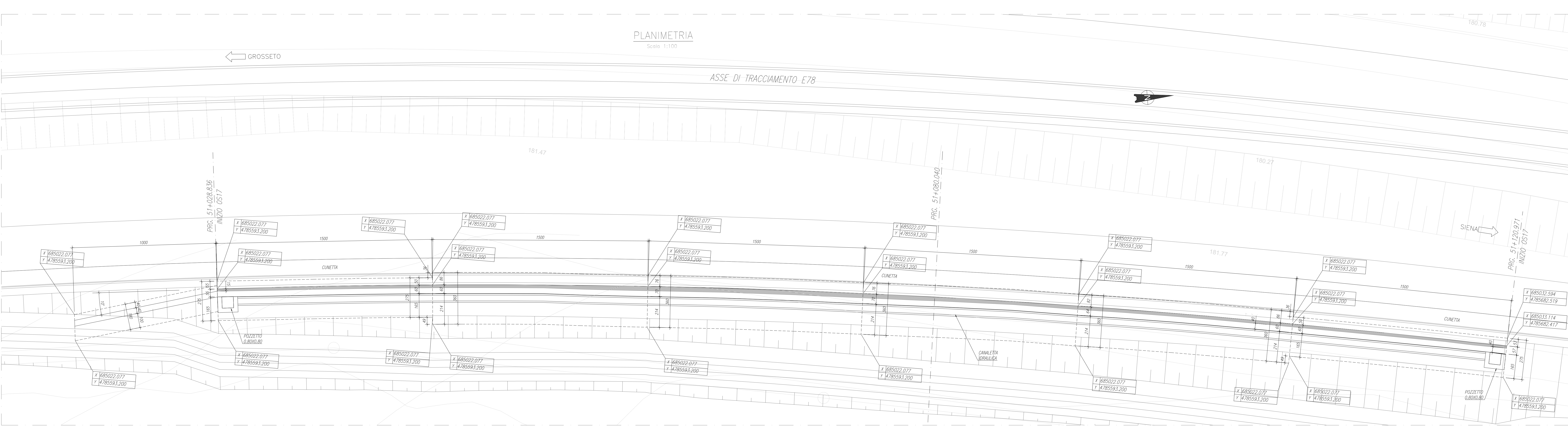
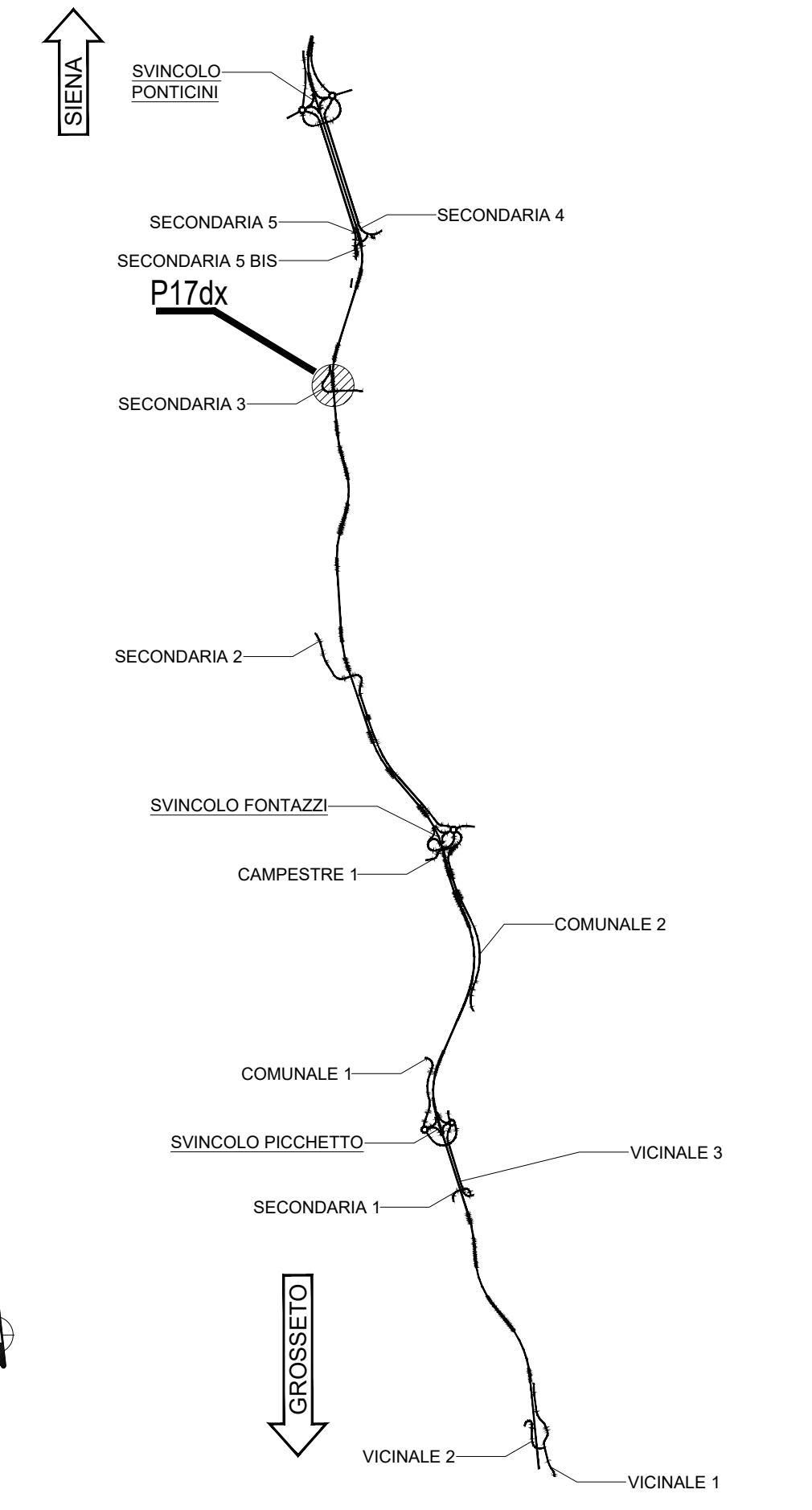
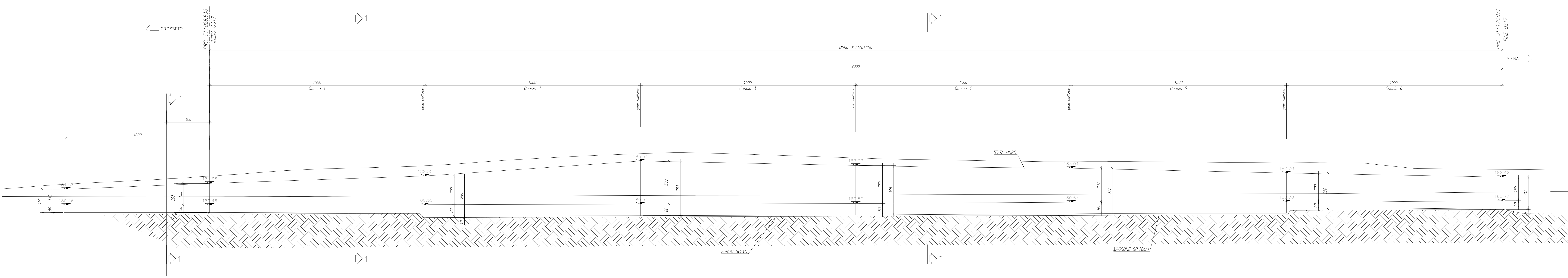


**KEYPLAN**



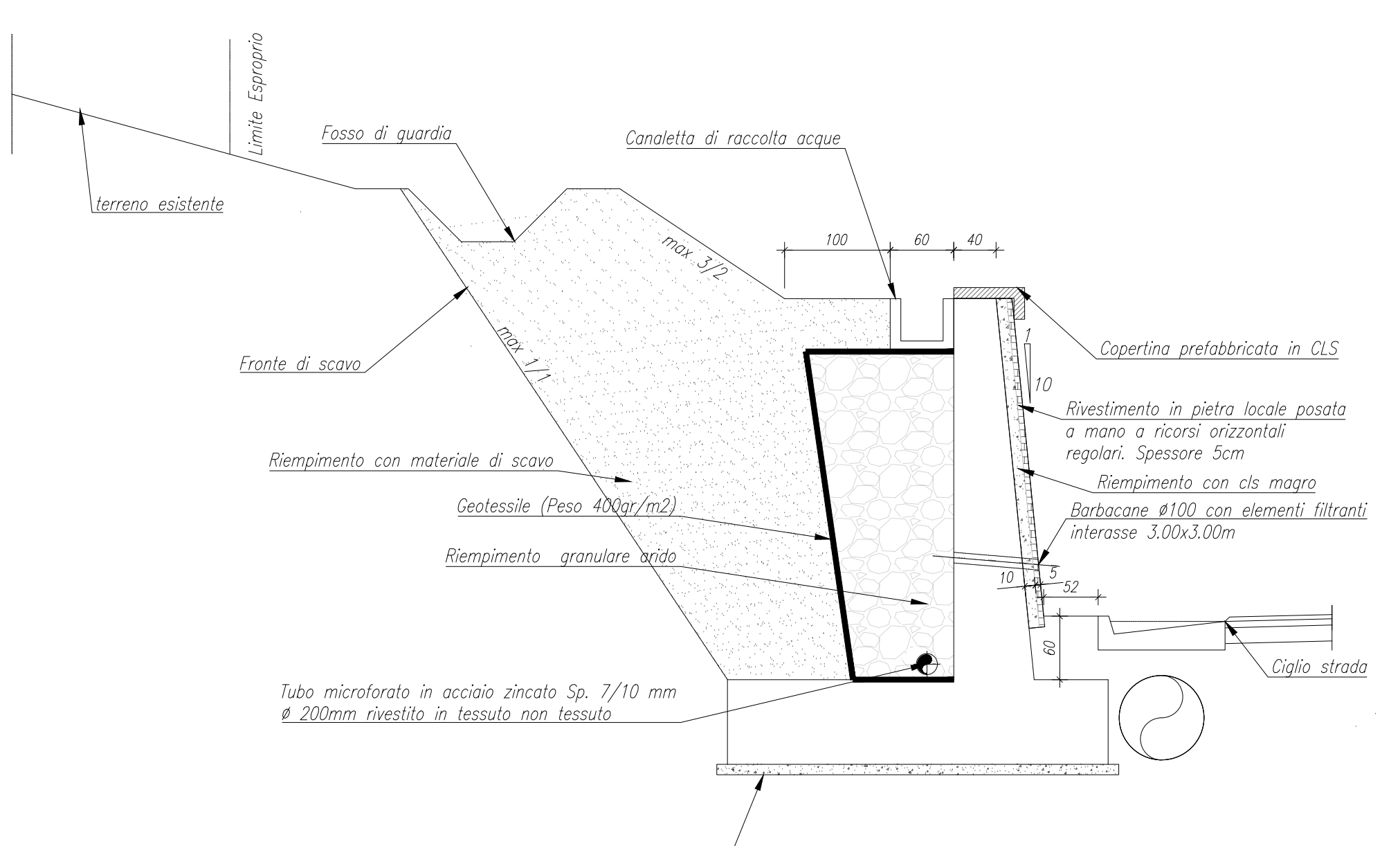
PROSPETTO\_OS17dx  
Scala 1:100



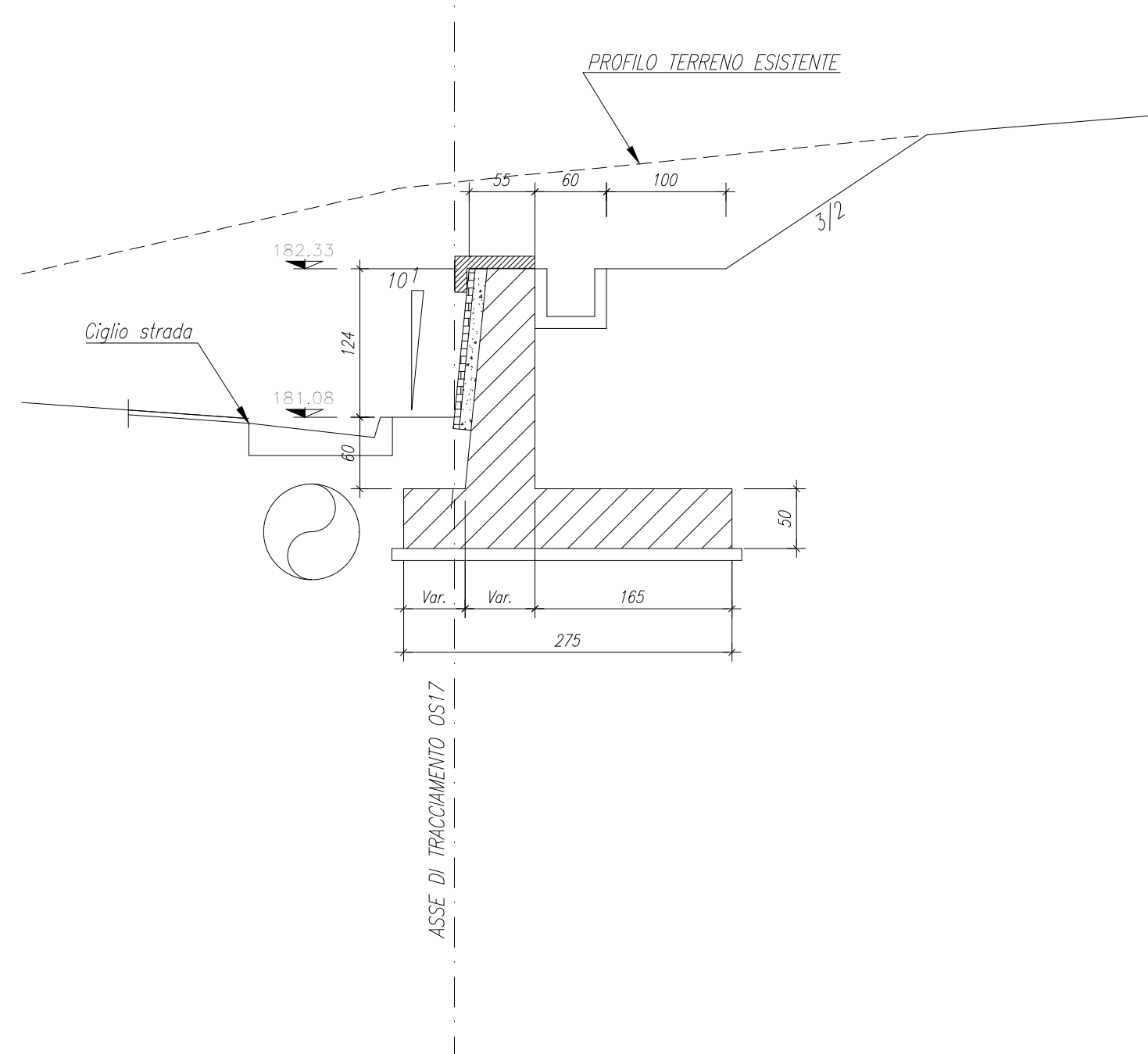
**NOTE GENERALI**

- TUTTE LE MISURE SONO ESPRESSE IN CENTIMETRI, SALVO OVE DIVERSAMENTE INDICATO
- PER LE CARATTERISTICHE DEI MATERIALI FARE RIFERIMENTO ALL'ELABORATO T00-OS00-STR-SC01

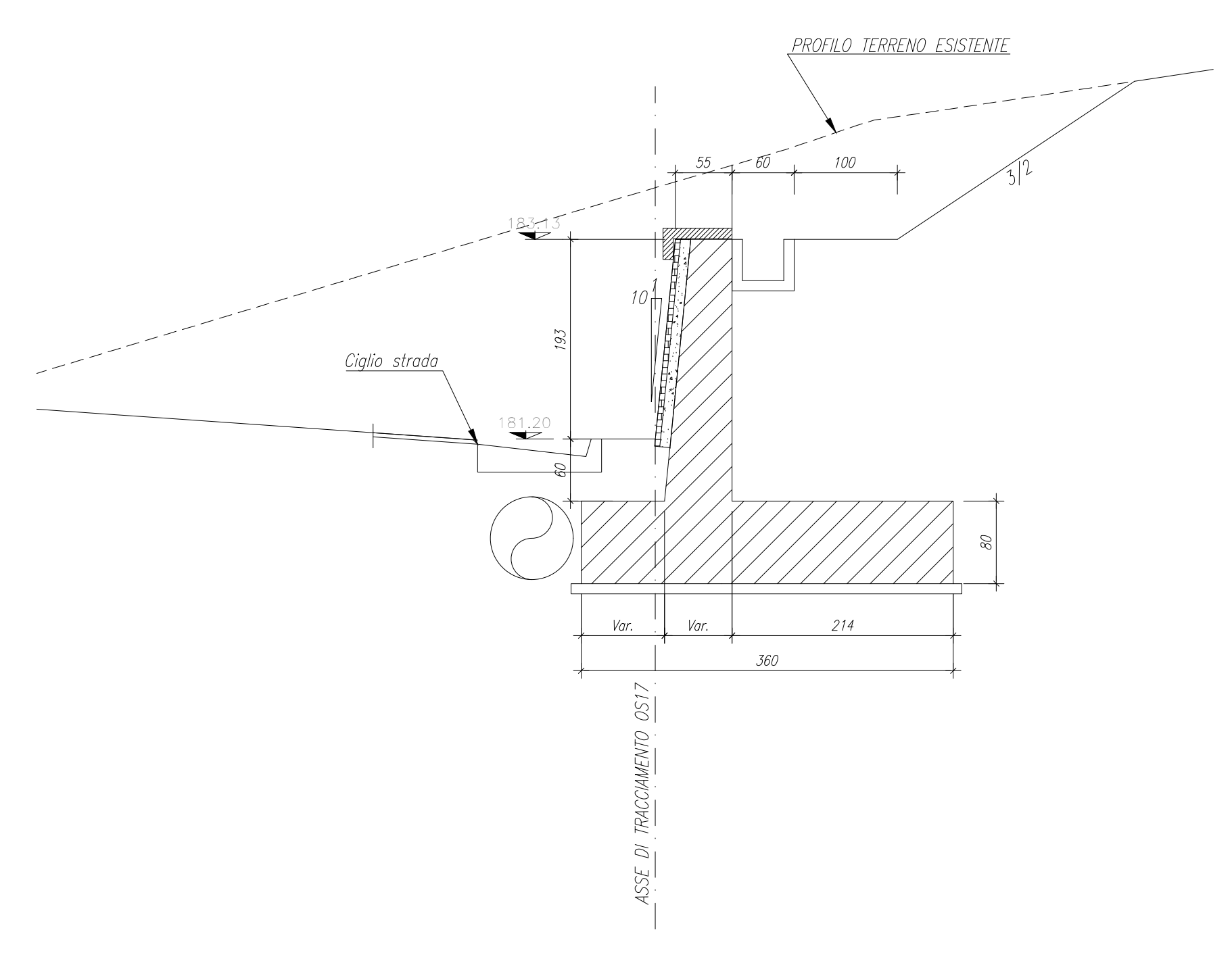
SEZIONE TIPO MURLO DI CONTRORIPA  
Scala 1:50



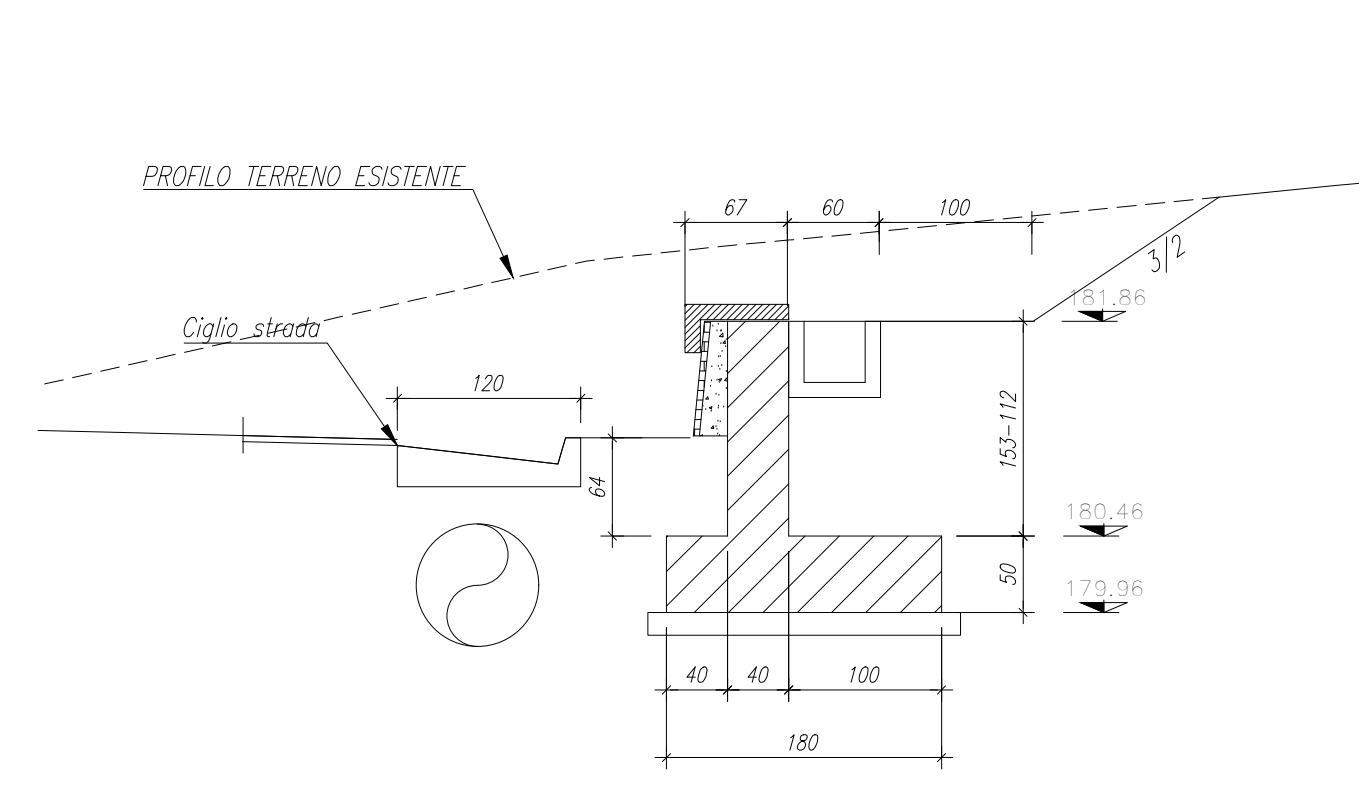
SEZIONE 1-1  
Scala 1:50



SEZIONE 2-2  
Scala 1:50



SEZIONE 3-3  
Scala 1:50



**Sanas**  
GRUPPO FS ITALIANE

Direzione Progettazione e Realizzazione Lavori

**ITINERARIO INTERNAZIONALE E78**  
**S.G.C. GROSSETO - FANO**  
ADEGUAMENTO A 4 CORSIE  
NEL TRATTO GROSSETO - SIENA (S.S. 223 "DI PAGANICO")  
DAL KM 41+600 AL KM 53+400 - LOTTO 9

PROGETTO ESECUTIVO COD. F115

PROGETTAZIONE: ATI SINTAGMA - GDG - ICARIA

IL RESPONSABILE DELL'INTEGRAZIONE DELLE PRESTAZIONI SPECIALISTICHE: MANDATARIA: MANDANTI:

IL PROGETTISTA: DOTT. ING. N. DIAMANTI  
DOTT. ING. V. TRUFFA  
DOTT. ING. A. DIAMANTI  
DOTT. ING. F. DIAMANTI  
DOTT. ING. G. DIAMANTI  
DOTT. ING. L. DIAMANTI  
DOTT. ING. F. DIAMANTI  
DOTT. ING. F. DIAMANTI

IL GEOLOGO: DOTT. ING. GIORGIO CONSIGLI  
DOTT. ING. G. CONSIGLI  
DOTT. ING. E. CONSIGLI  
DOTT. ING. L. CONSIGLI  
DOTT. ING. F. CONSIGLI  
DOTT. ING. F. CONSIGLI

IL R.L.P.: DOTT. ING. N. DIAMANTI  
DOTT. ING. F. DIAMANTI  
DOTT. ING. F. DIAMANTI

IL COORDINATORE PER LA SICUREZZA IN FASE DI PROGETTAZIONE: DOTT. ING. N. DIAMANTI  
DOTT. ING. N. DIAMANTI  
DOTT. ING. N. DIAMANTI

PROTOCOLLO DATA

**OPERE DI SOSTEGNO**  
**MURLO 17 Dx**  
Planimetria, profilo e sezioni

CODICE PROGETTO: T00-OS17-STR-001  
NOME FILE: T00-OS17-STR-001

PROGETTO: LOFI19 E 1901  
ELABORAZIONE: T00OS17STRD101

REVISIONE: A  
SCALA: 1:100

REVISIONE: A  
DESCRIZIONE: Emissione  
DATA: 28/02/2020  
REDAZIONE: M. Di...  
VERIFICAZIONE: E. Di...  
APPROVAZIONE: N. Di...