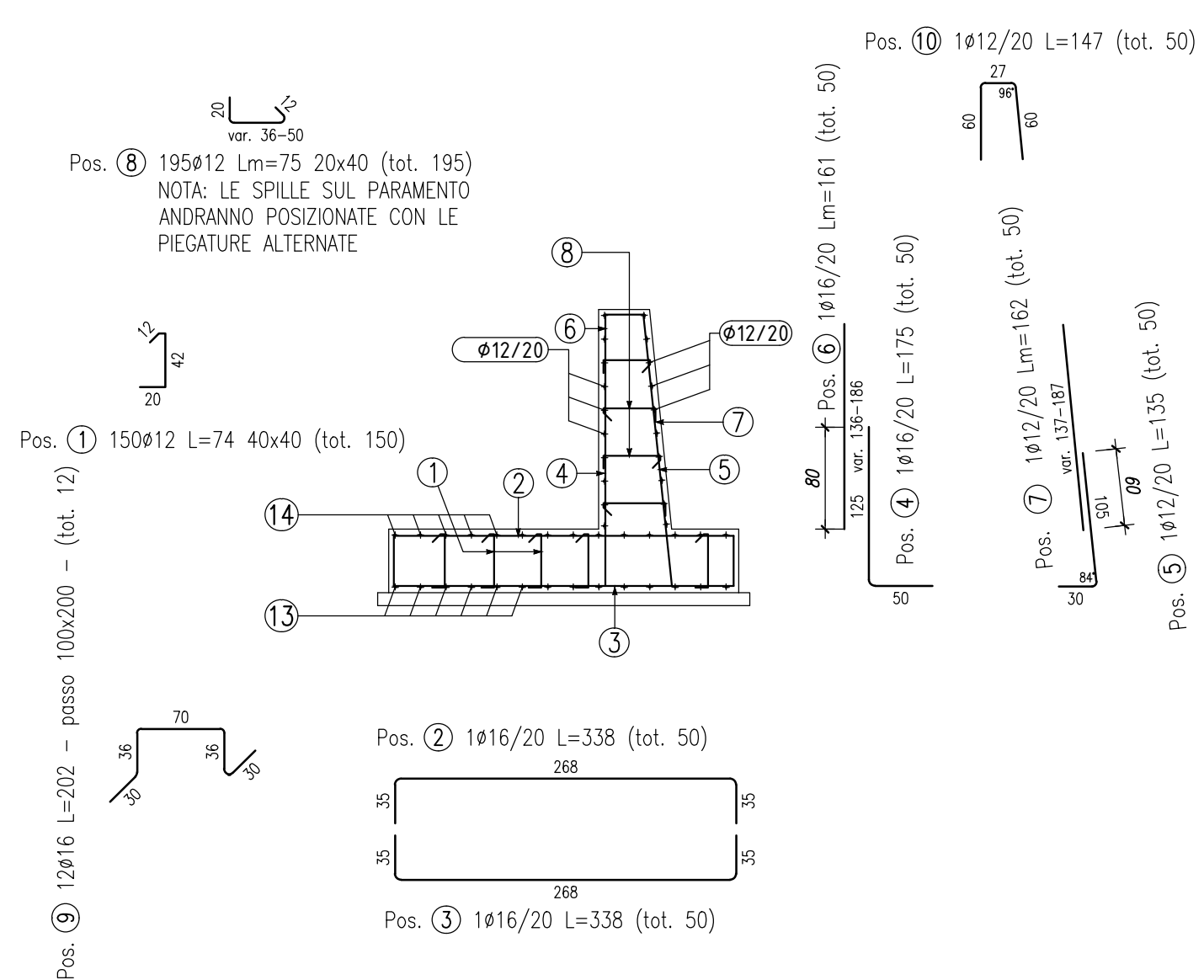
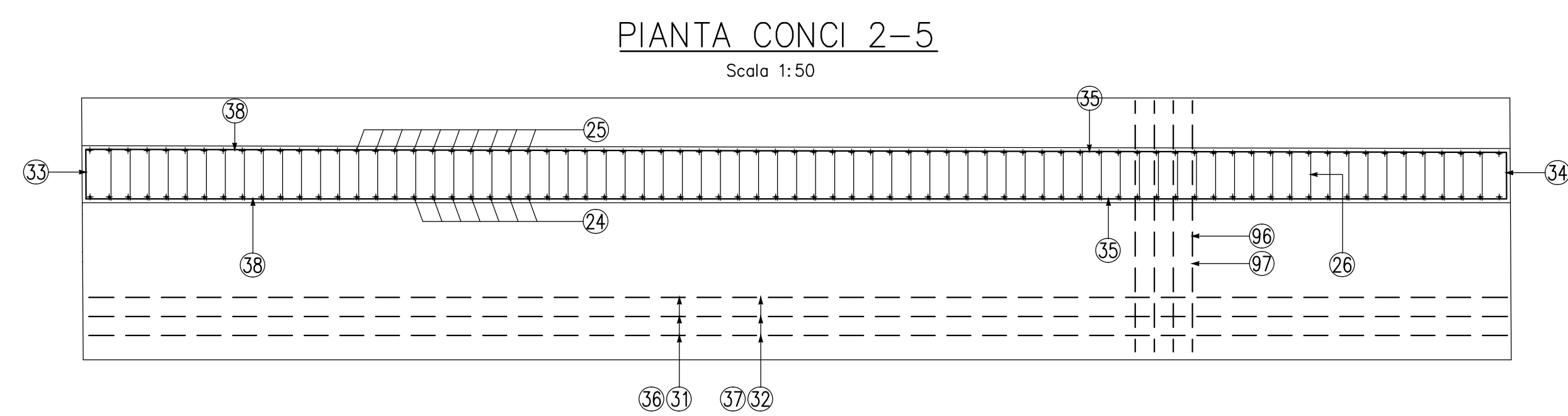
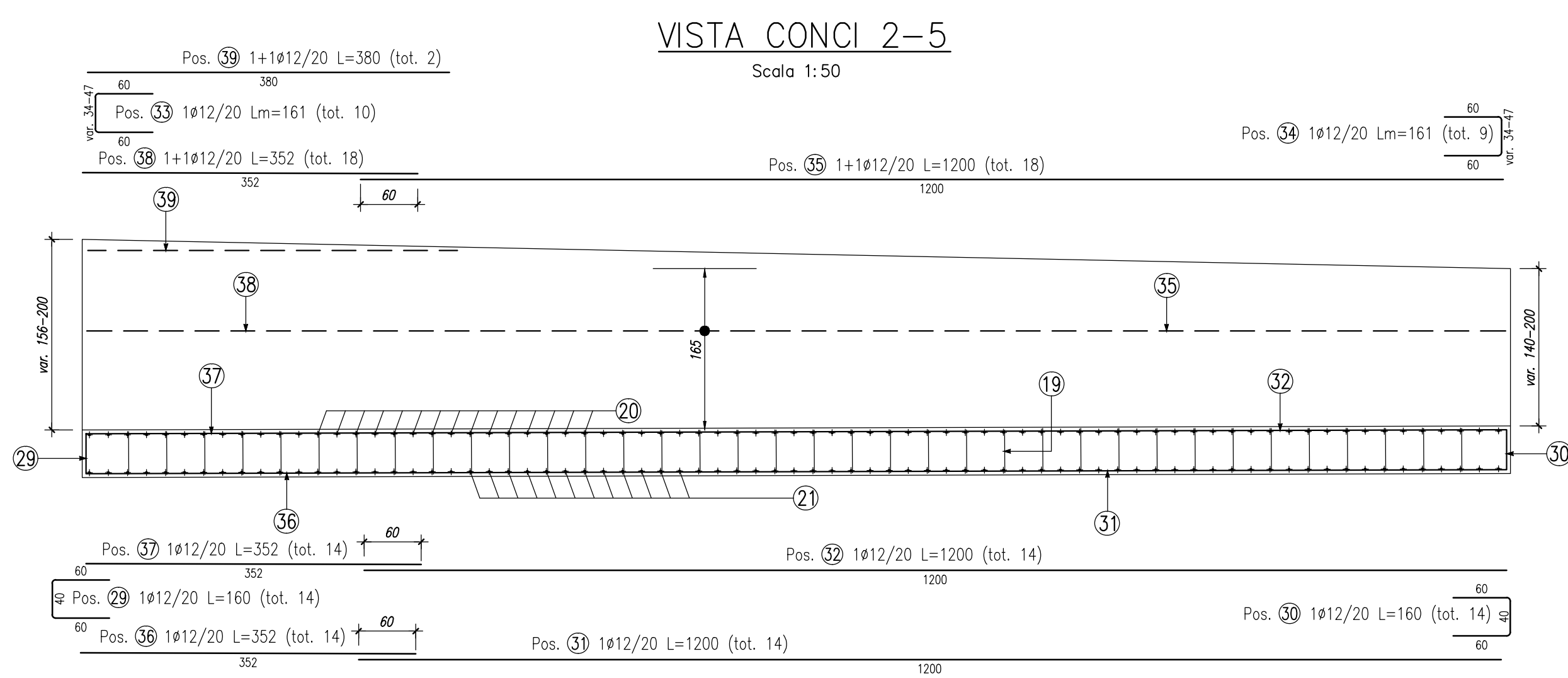


SEZIONE TIPO CONCIO 1

Scala 1:50

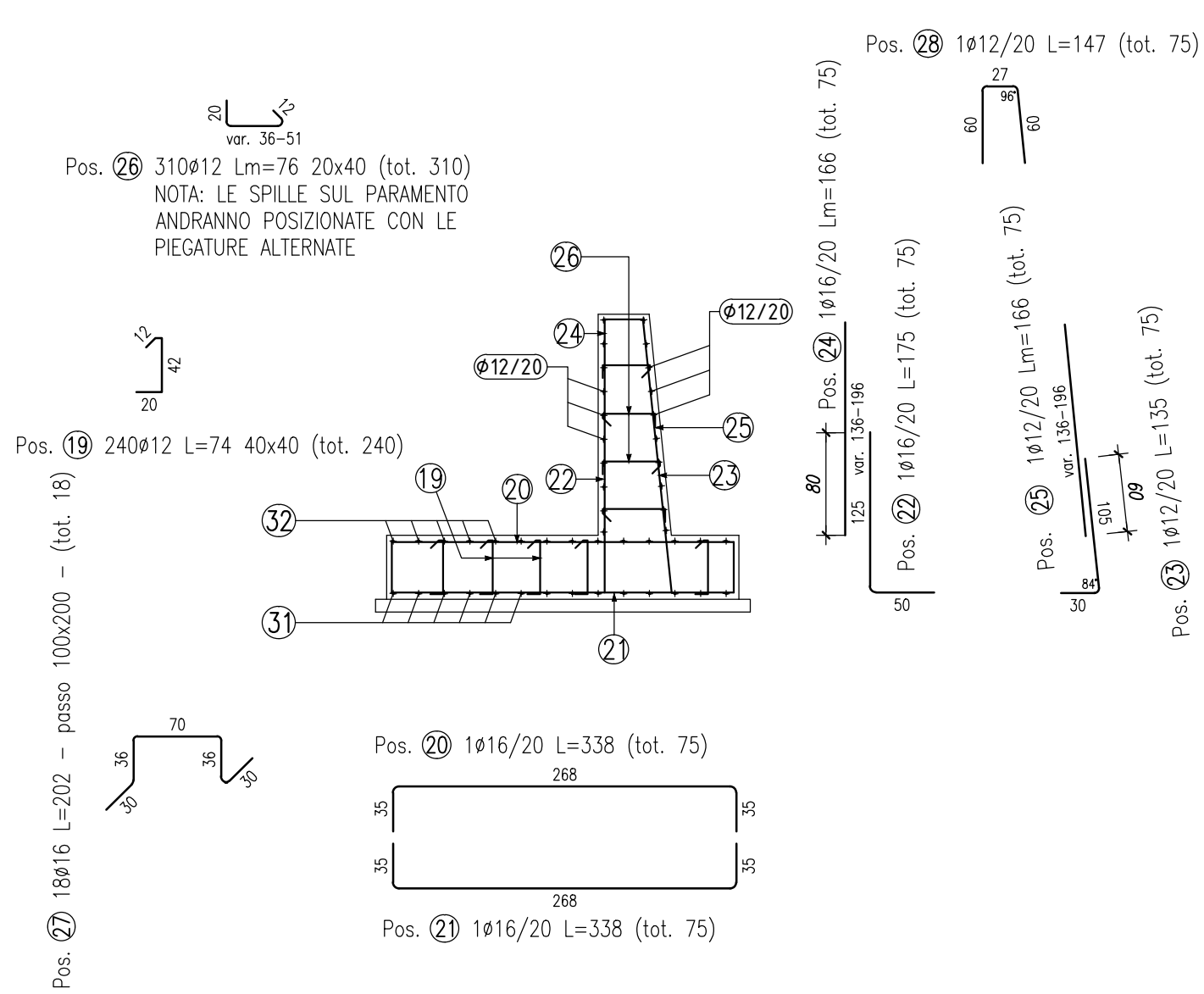


ELEMENTO: CONCIO 1					N.ELEMENTI: 1	
POSIZIONE	N. PEZZI	φ [mm]	L [mm]	L. TOT [m]	PESO [kg]	SCHEMA PIEGATURA (misure al filo esterno)
1	150	12	743	111	99	292
2	50	16	3380	169	267	252
3	50	16	3380	169	267	252
4	50	16	1750	88	138	151
5	50	12	1346	67	60	191
6	50	16	-- x --	81	127	000
7	50	12	-- x --	81	72	000
8	195	12	-- x --	146	130	292
9	12	16	2018	24	38	492
10	50	12	1470	74	65	252
11	14	12	1600	22	20	212
12	14	12	1600	22	20	212
13	14	12	9900	139	123	000
14	14	12	9900	139	123	000
15	8	12	-- x --	13	11	252
16	9	12	-- x --	14	13	212
17	16	12	9900	158	141	000
18	4	12	-- x --	14	13	000
PESO TOTALE:					1727	



SEZIONE TIPO CONCI 2-5

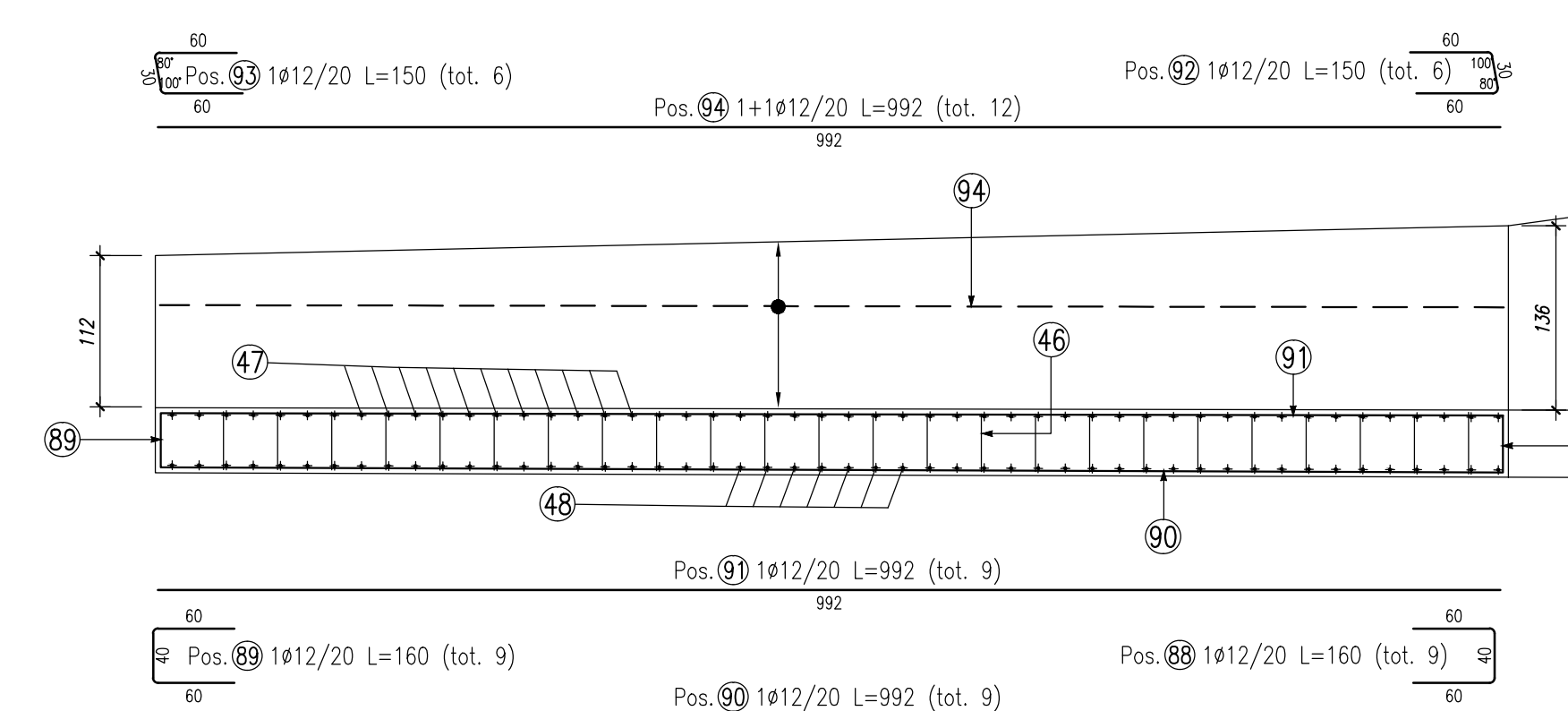
Scala 1:50



ELEMENTO: CONCI 2-5					N.ELEMENTI: 1	
POSIZIONE	N. PEZZI	φ [mm]	L [mm]	L. TOT [m]	PESO [kg]	SCHEMA PIEGATURA (misure al filo esterno)
19	240	12	743.0	178.31	158.34	292
20	75	16	3380.0	253.50	400.02	252
21	75	16	3380.2	253.52	400.05	252
22	75	16	1750.0	131.25	207.11	151
23	75	12	1346.4	100.98	89.67	191
24	75	16	-- x --	124.50	196.46	000
25	75	12	-- x --	124.50	110.56	000
26	310	12	-- x --	234.05	207.84	292
27	18	16	2017.8	36.32	57.31	492
28	75	12	1470.0	110.25	97.90	252
29	14	12	1600.0	22.40	19.89	252
30	14	12	1600.0	22.40	19.89	212
31	14	12	12000.0	168.00	149.18	000
32	14	12	12000.0	168.00	149.18	000
33	10	12	-- x --	16.05	14.25	252
34	9	12	-- x --	14.45	12.83	212
35	18	12	12000.0	216.00	191.81	000
36	14	12	3520.0	49.28	43.76	000
37	14	12	3520.0	49.28	43.76	000
38	18	12	3520.0	63.36	56.26	000
39	2	12	3800.0	7.60	6.75	000
PESO TOTALE:					2632.82	

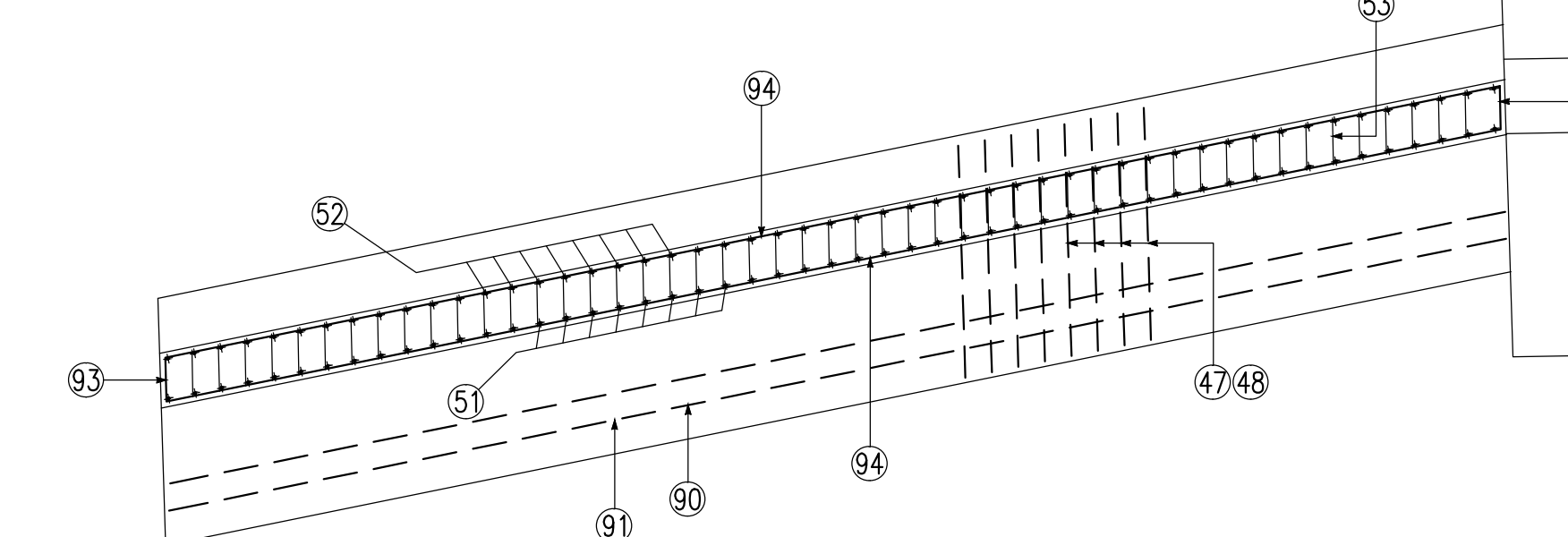
VISTA MURO DI INVITO

Scala 1:50



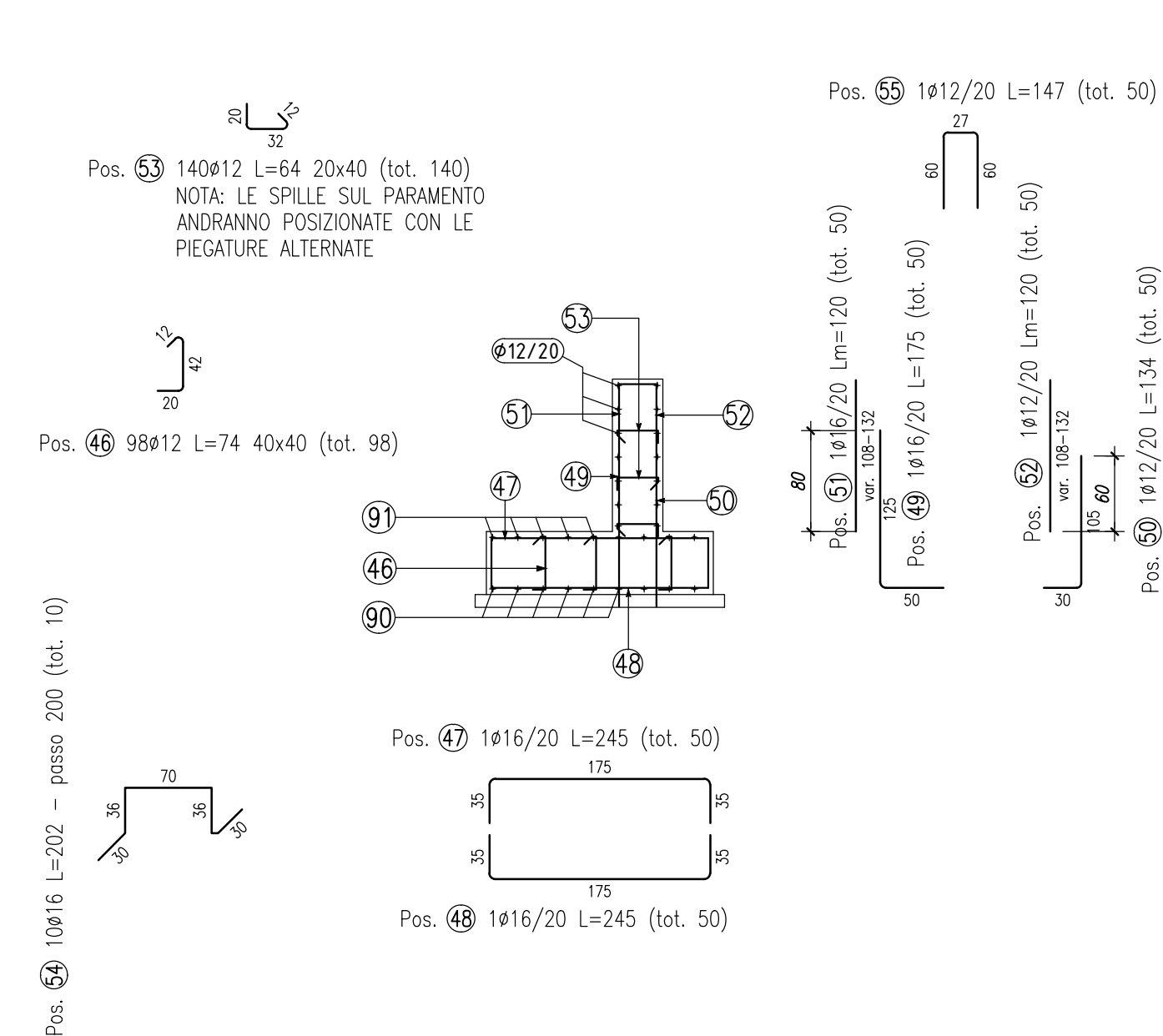
PIANTA MURO DI INVITO

Scala 1:50



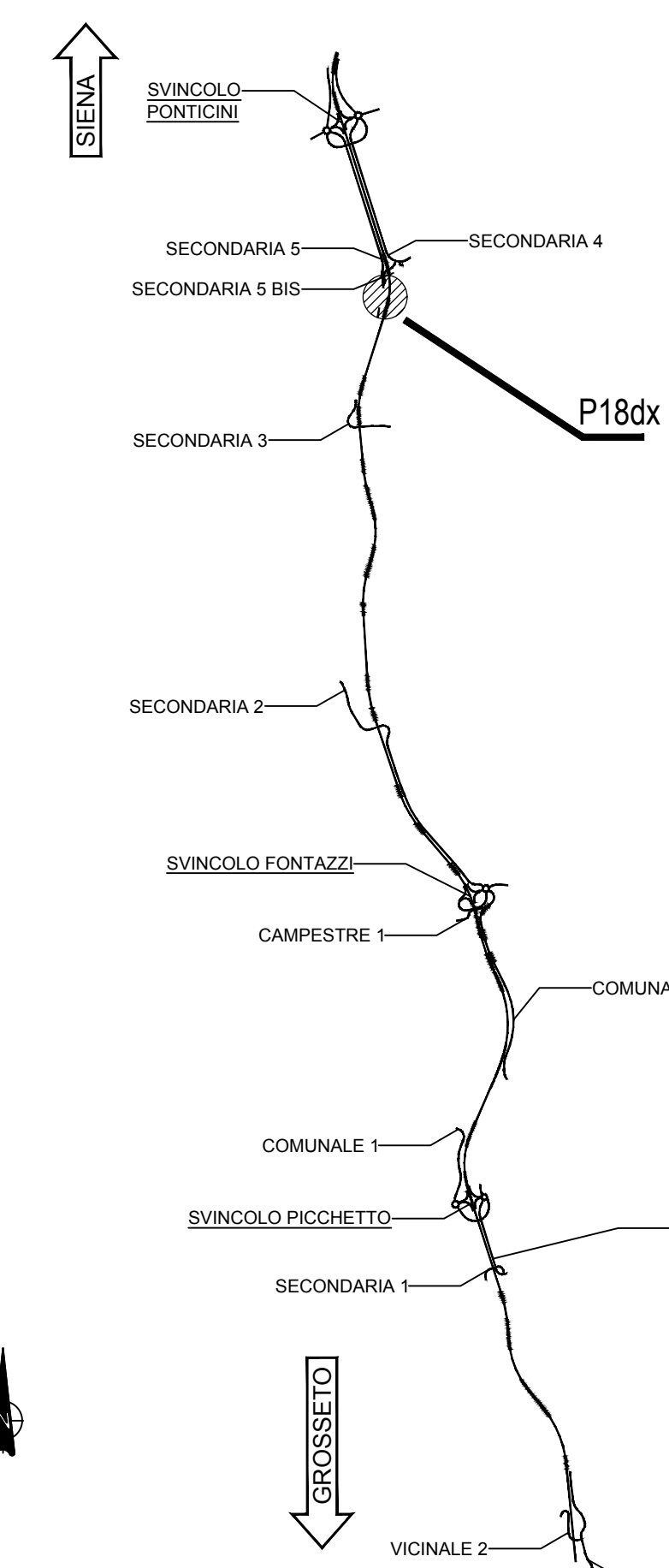
SEZIONE TIPO MURO DI INVITO

Scala 1:50



ELEMENTO: MURO DI INVITO					N.ELEMENTI: 1	
POSIZIONE	N. PEZZI	φ [mm]	L [mm]	L. TOT [m]	PESO [kg]	SCHEMA PIEGATURA (misure al filo esterno)
46	98	12	743	73	65	292
47	50	16	2450	123	193	252
48	50	16	2450	123	193	252
49	50	16	1750	88	138	151
50	50	12	1343	67	60	111
51	50	16	-- x --	60	95	000
52	50	12	-- x --	60	53	000
53	140	12	640	90	80	292
54	10	16	2018	20	32	492
55	50	12	1467	73	65	252
88	9	12	1600	14	13	212
89	9	12	1600	14	13	252
90	9	12	9920	89	79	000
91	9	12	9920	89	79	000
92	6	12	1500	9	8	292
93	6	12	1495	9	8	252
94	12	12	9920	119	106	000
PESO TOTALE:					1280	

KEYPLAN



NOTE GENERALI

- TUTTE LE MISURE SONO ESPRESSE IN CENTIMETRI, SALVO OVE DIVERSAMENTE INDICATO
- PER LE CARATTERISTICHE DEI MATERIALI FARE RIFERIMENTO ALL'ELABORATO T00-OS00-STR-SC01



Direzione Progettazione e Realizzazione Lavori

ITINERARIO INTERNAZIONALE E78 S.G.C. GROSSETO - FANO ADEGUAMENTO A 4 CORSE NEL TRATTO GROSSETO - SIENA (S.S. 223 "DI PAGANICO") DAL KM 41+600 AL KM 53+400 - LOTTO 9

PROGETTO ESECUTIVO COD. F115

PROGETTAZIONE: ATI SINTAGMA - GDG - ICARIA

IL RESPONSABILE DELL'INTEGRAZIONE DELLE PRESTAZIONI SPECIALISTICHE: Dot. Ing. Nando Granieri Ordine degli Ingegneri della Prov. di Perugia n° A851	IL GRUPPO DI PROGETTAZIONE: MANDIANTIS: Sintagma GEOSECONICA ICARIA Studio di ingegneria
IL PROGETTISTA: Dot. Ing. Federico Durastanti Ordine degli Ingegneri della Prov. di Terni n° A864	Dot. Ing. N. Granieri Dot. Ing. S. Scaroni Dot. Ing. G. Mariani Dot. Ing. V. De Gori Dot. Ing. C. Casarini Dot. Ing. G. Pini Dot. Ing. G. Segorini
IL COORDINATORE PER LA SICUREZZA IN FASE DI PROGETTAZIONE: Dot. Ing. Filippo Venturino Ordine degli Ingegneri della Prov. di Perugia n° A1373	Dot. Ing. E. Scaroni Dot. Ing. L. Scaroni Dot. Ing. L. Scaroni Dot. Ing. F. Venturino Dot. Ing. F. Venturino Dot. Ing. F. Venturino

PROTOCOLLO	DATA
------------	------

OPERE DI SOSTEGNO PARATIA 18 Dx Armature Muri - Tav. 1

CODICE PROGETTO	NOME FILE	REVISIONE	SCALA:
L0F115 E 1901	T00-OS18-STR-AR01	A	1:50
PROGETTO	UV. PROJ.	N. PROJ.	
REV.	DESCRIZIONE	DATA	REDATTO VERIFICATO APPROVATO
A	Emissione	26/10/2020	M. Deo E. Bertolucci N. Granieri