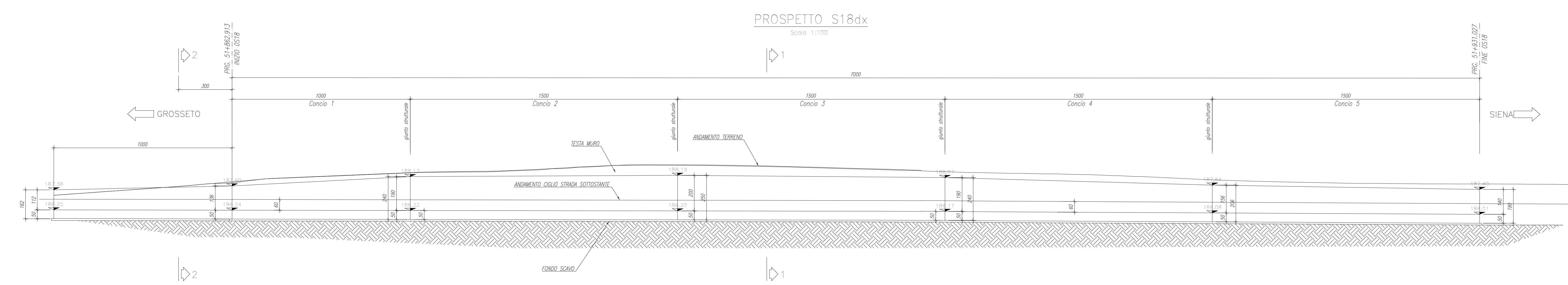


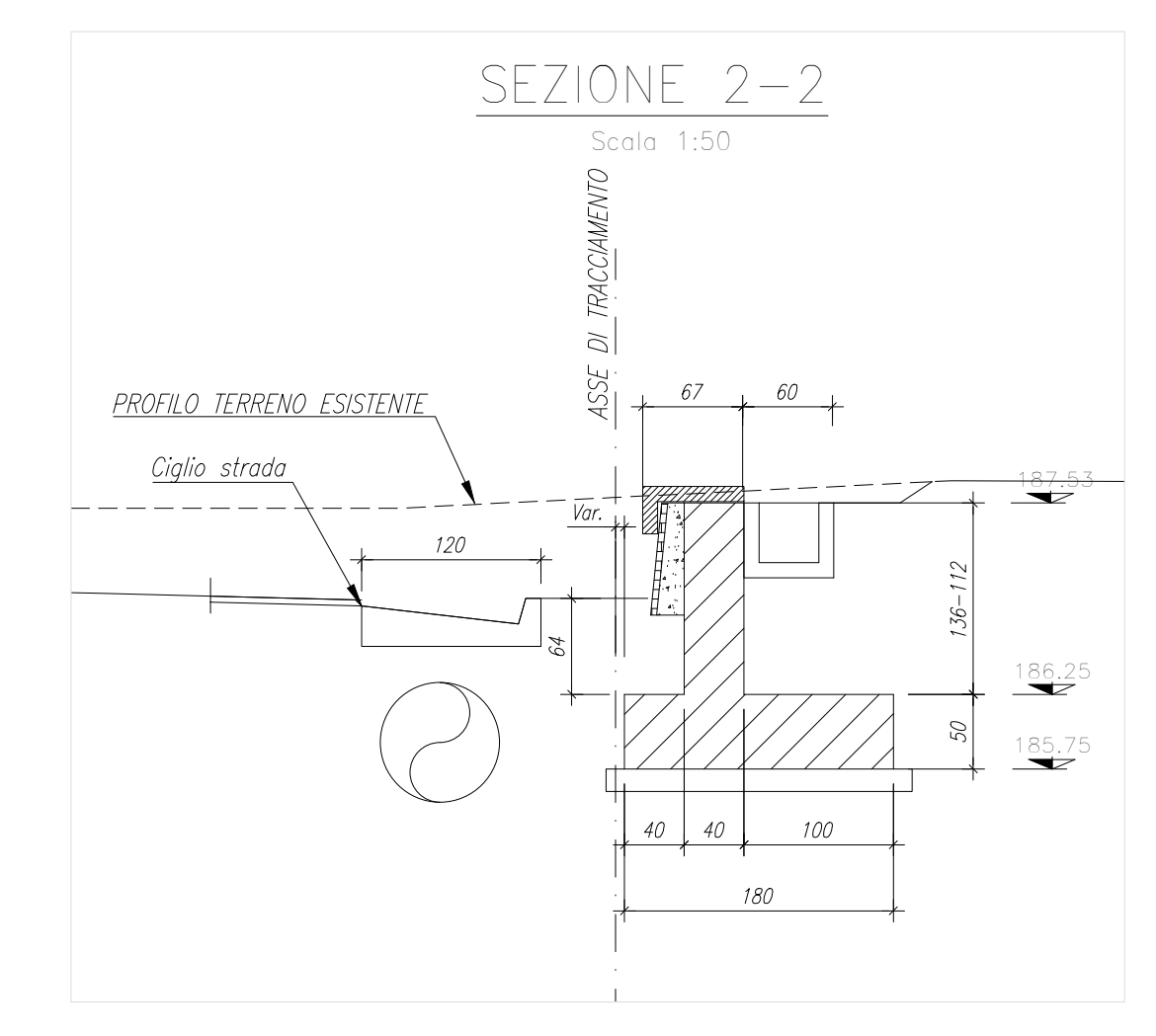
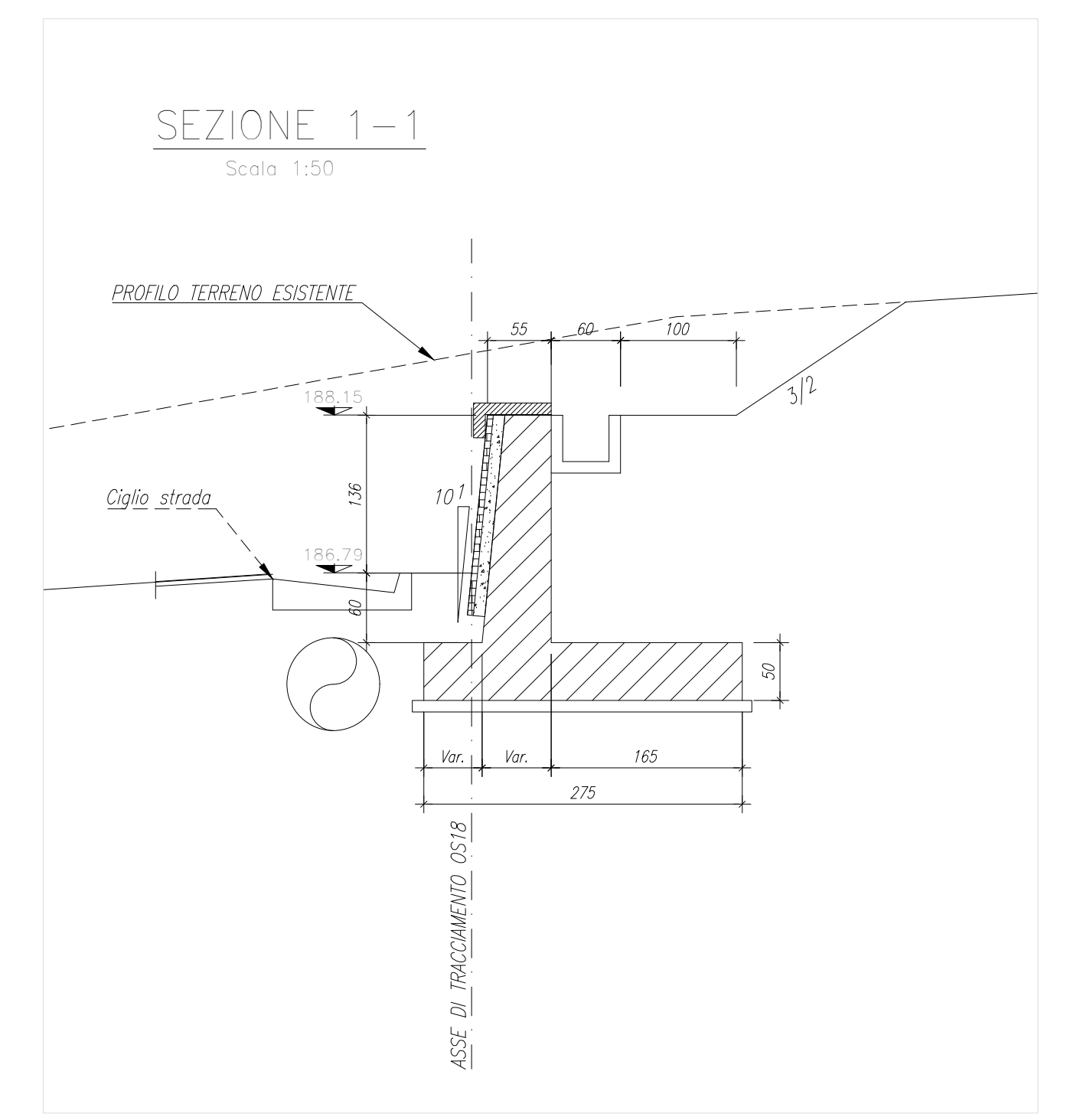
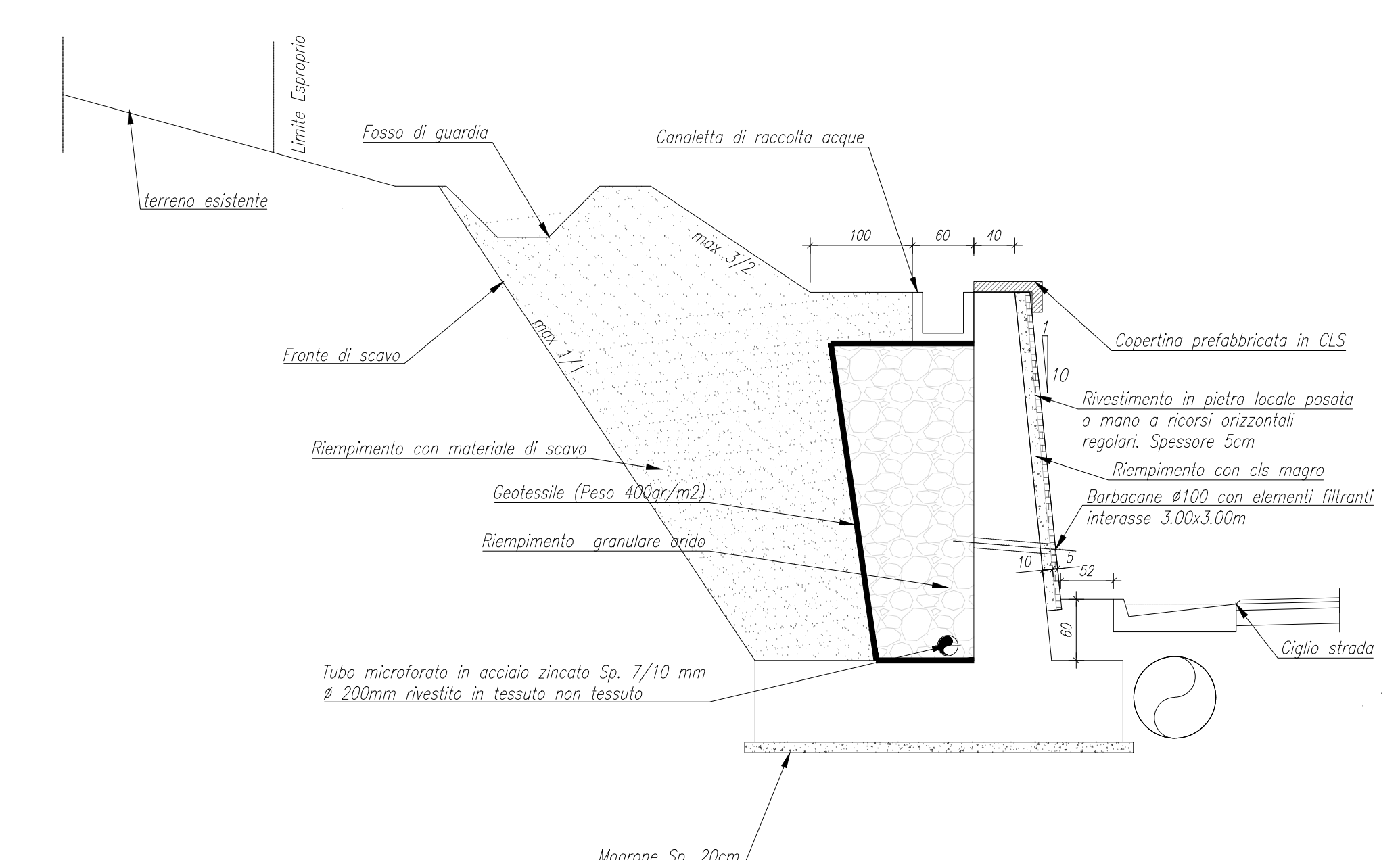
NOTE GENERALI

- TUTTE LE MISURE SONO ESPRESSE IN CENTIMETRI, SALVO OVE DIVERSAMENTE INDICATO
- PER LE CARATTERISTICHE DEI MATERIALI FARE RIFERIMENTO ALL'ELABORATO T00-0500-STR-SC01



SEZIONE TIPO MURO DI CONTRORIPA

Scala: 1:50





Direzione Progettazione e Realizzazione Lavori

ITINERARIO INTERNAZIONALE E78

S.G.C. GROSSETO - FANO

ADEGUAMENTO A 4 CORSIE
NEL TRATTO GROSSETO - SIENA (S.S. 223 "DI PAGANICO")
DAL KM 41+600 AL KM 53+400 - LOTTO 9

PROGETTO ESECUTIVO COD. F115

PROGETTAZIONE: ATI SINTAGMA - GDG - ICARIA

IL RESPONSABILE DELL'INTEGRAZIONE DELLE PRESTAZIONI SPECIALISTICHE:

Dott. Ing. Nando Granieri
Ordine degli Ingegneri della Prov. di Perugia n° A351

IL GRUPPO DI PROGETTAZIONE:

Sintagma **GEOTECNICA** **ICARIA**

Dott. Ing. N. Granieri
Dott. Ing. N. Granieri
Dott. Ing. A. Stracchi
Dott. Ing. F. Suardi
Dott. Ing. E. Barbacci
Dott. Ing. G. Caraccioli
Dott. Ing. S. Sironi
Dott. Ing. V. De Gori
Dott. Ing. F. Donnici
Dott. Ing. G. Sgarani

IL COORDINATORE PER LA SICUREZZA IN FASE DI PROGETTAZIONE:
Dott. Ing. Filippo Arrighetti
Ordine degli Ingegneri della Prov. di Perugia n° A1373

**OPERE DI SOSTEGNO
PARATIA 18 Dx
Planimetria, profilo e sezioni**

CODICE PROGETTO	NOME FILE	REVISIONE	SCALA:
PROGETTO LQFI15E1901	100-0518-S1R-001	A	1:100/1:50
	CODICE ELAB. T000S18STRDIO1		

REV.	DESCRIZIONE	DATA	REDATTO	VERIFICATO	APPROVATO
A	Emissione	26/10/2020	M. Gao	E. Barbacci	N. Granieri