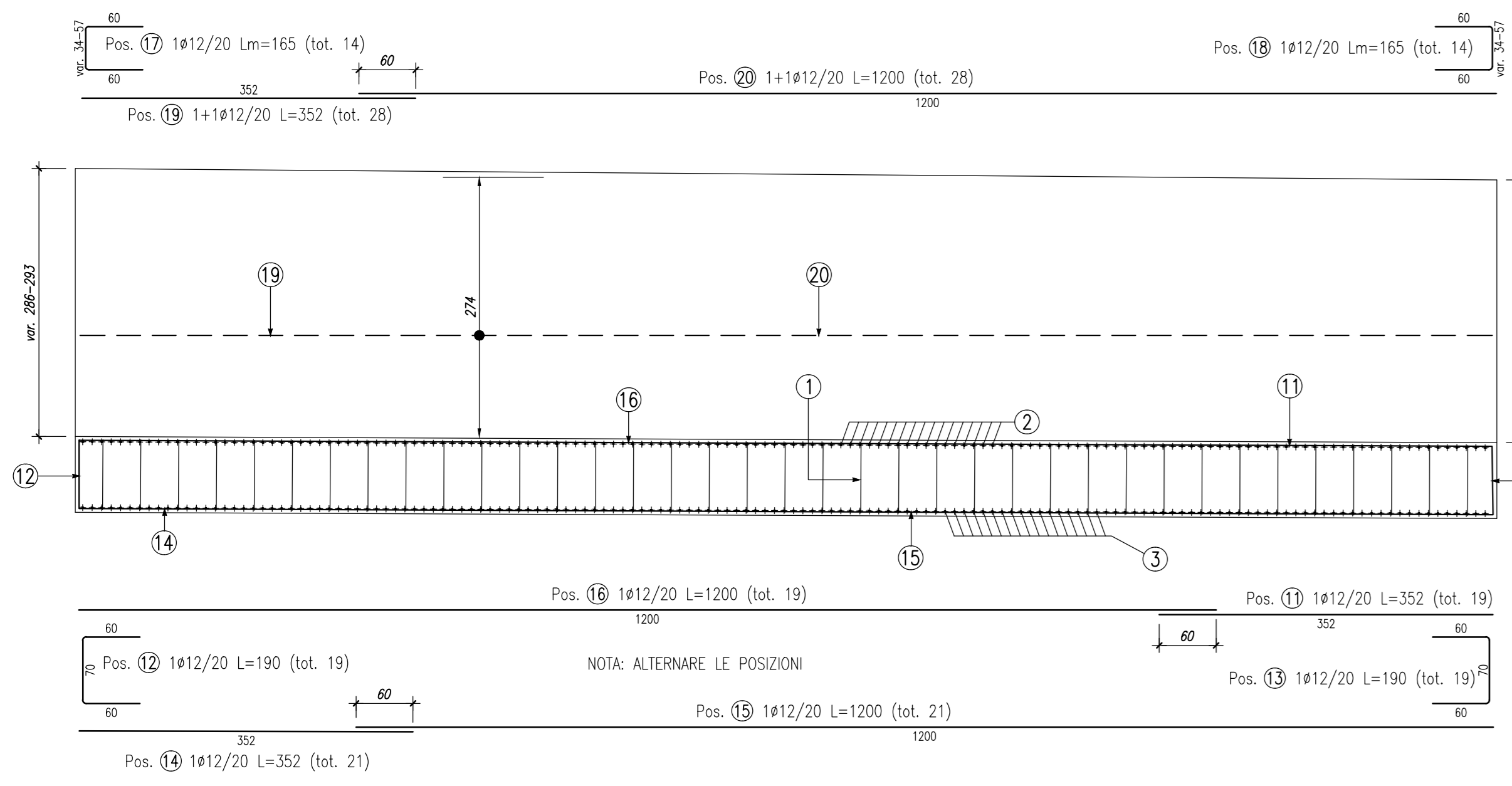
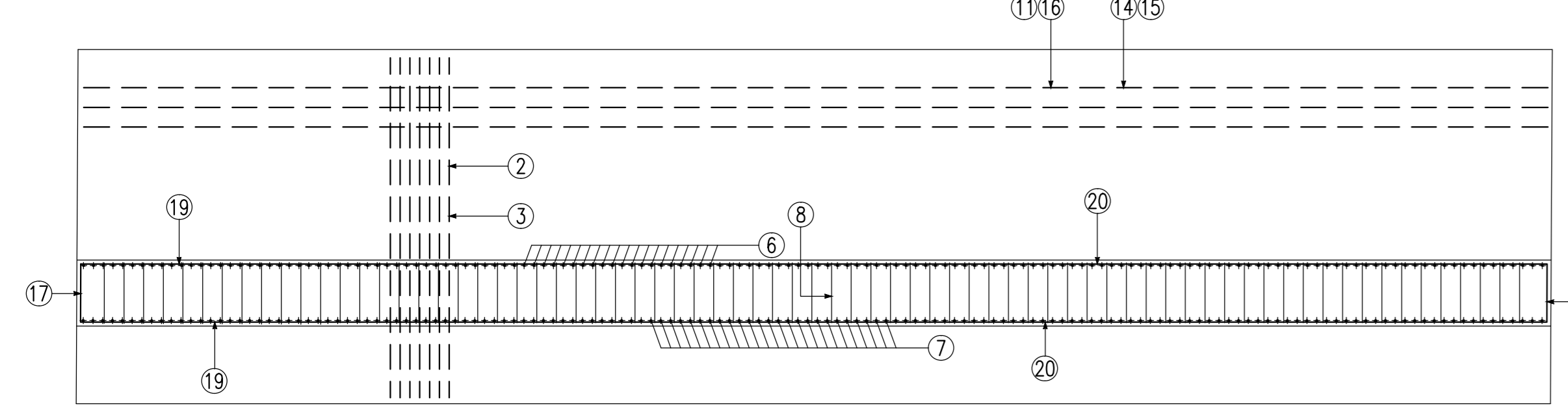


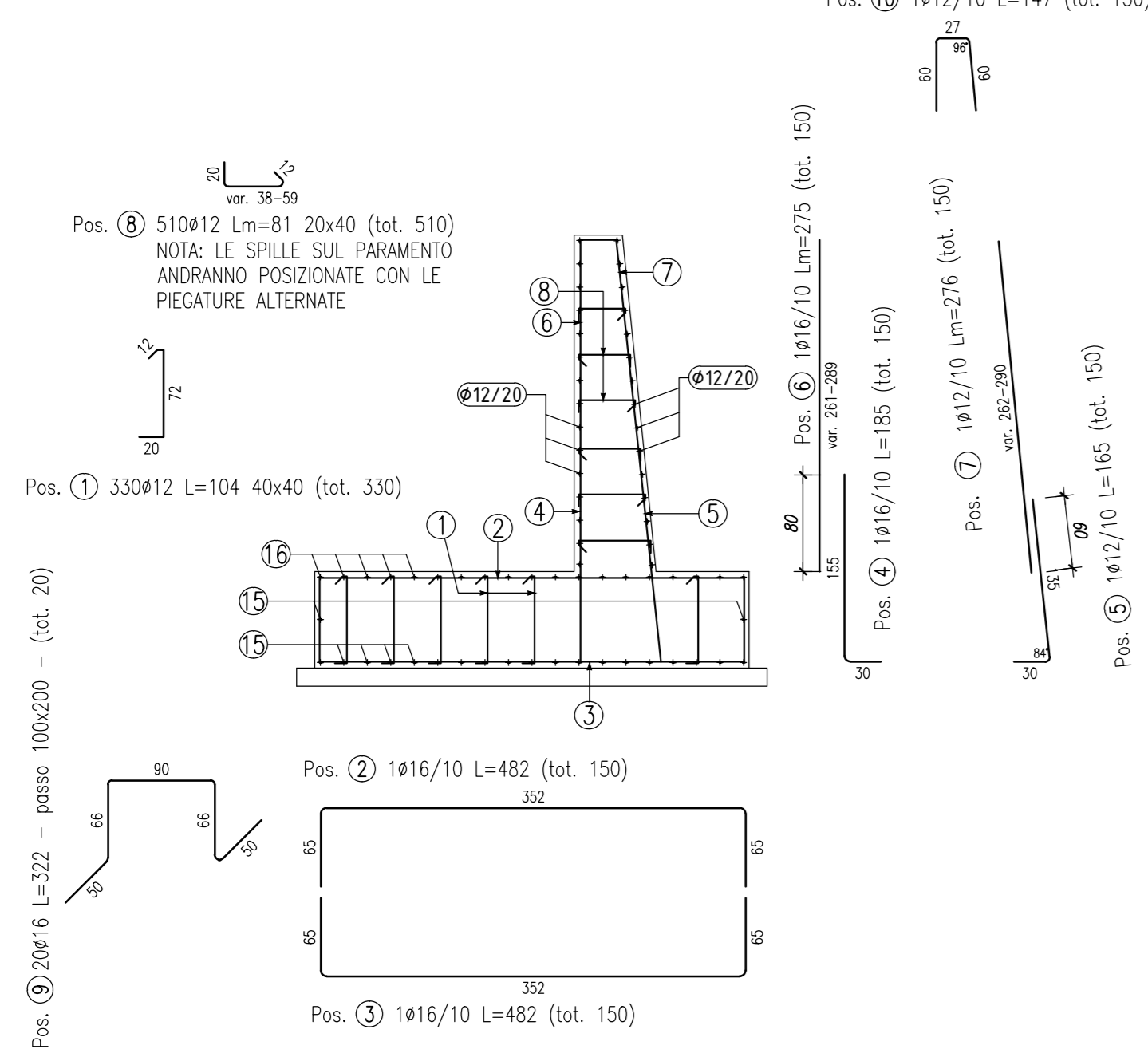
VISTA CONCIO 1-3
Scala 1:50



PIANTA CONCIO 1-3
Scala 1:50

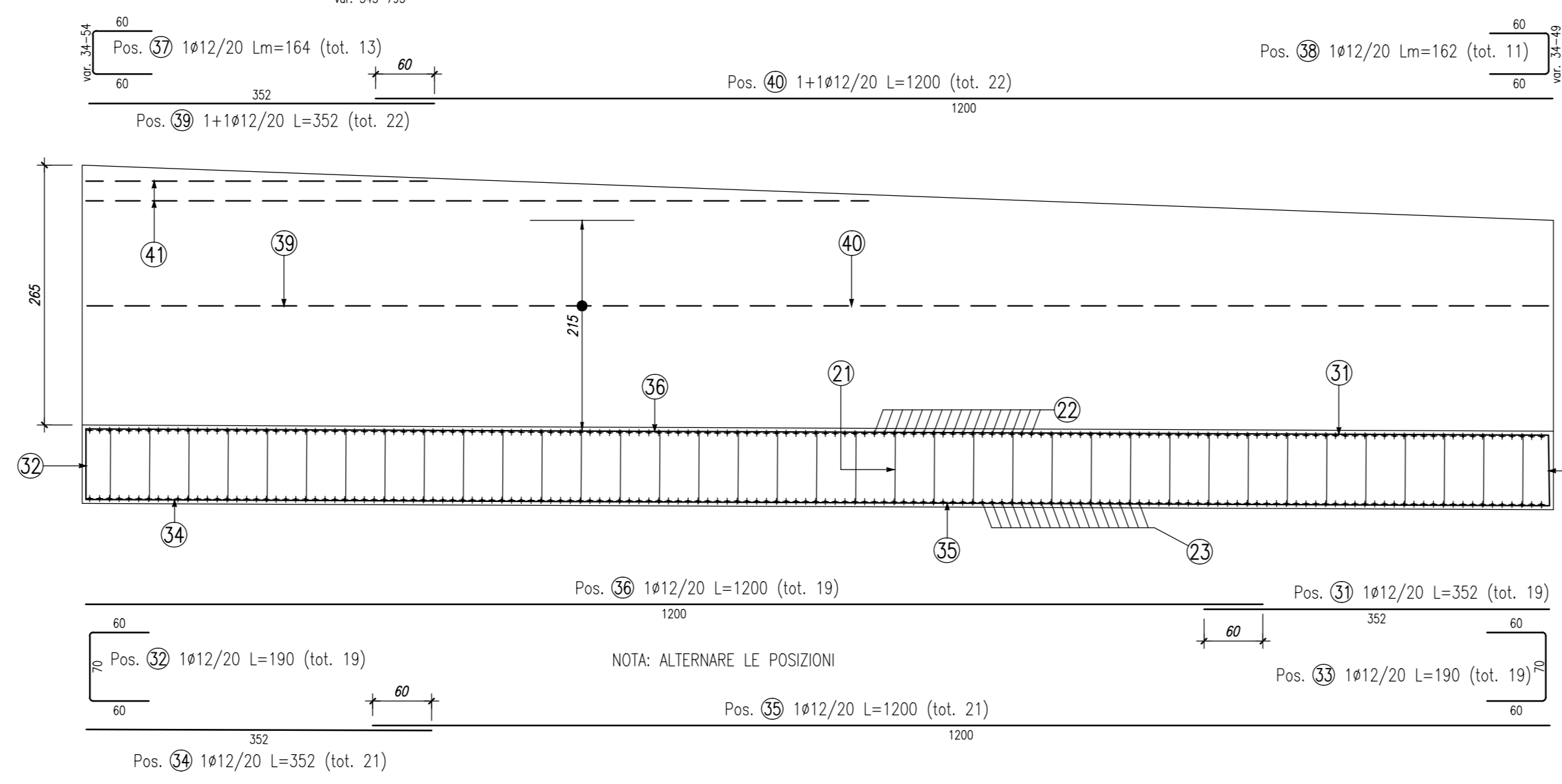


SEZIONE TIPO CONCIO 1-3
Scala 1:50

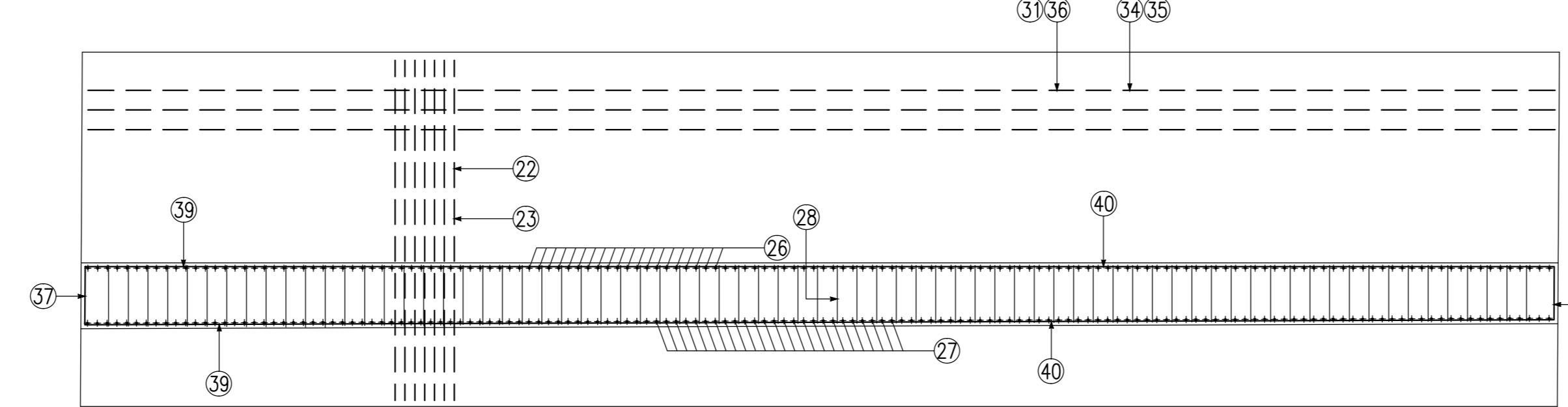


ELEMENTO: CONCIO 1-3						N.ELEMENTI: 1					
POSIZIONE	N. PEZZI	φ [mm]	L [mm]	L. TOT [m]	PESO [kg]	CODICE	SCHEMA PIEGATURA (misure di filo esterno)				
1	330	12	1043	344	306	292	[Diagramma]				
2	150	16	4820	723	1141	252	[Diagramma]				
3	150	16	4820	723	1141	252	[Diagramma]				
4	150	16	1850	278	438	151	[Diagramma]				
5	150	12	1646	247	219	191	[Diagramma]				
6	150	16	-- x --	413	651	000	[Diagramma]				
7	150	12	-- x --	414	368	000	[Diagramma]				
8	510	12	-- x --	411	365	292	[Diagramma]				
9	20	16	3218	64	102	492	[Diagramma]				
10	150	12	1470	221	196	252	[Diagramma]				
11	19	12	3520	67	59	000	[Diagramma]				
12	19	12	1900	36	32	252	[Diagramma]				
13	19	12	1900	36	32	212	[Diagramma]				
14	21	12	3520	74	66	000	[Diagramma]				
15	21	12	12000	252	224	000	[Diagramma]				
16	19	12	12000	228	202	000	[Diagramma]				
17	14	12	-- x --	23	21	252	[Diagramma]				
18	14	12	-- x --	23	21	212	[Diagramma]				
19	28	12	3520	99	88	000	[Diagramma]				
20	28	12	12000	336	298	000	[Diagramma]				
PESO TOTALE:						5970					

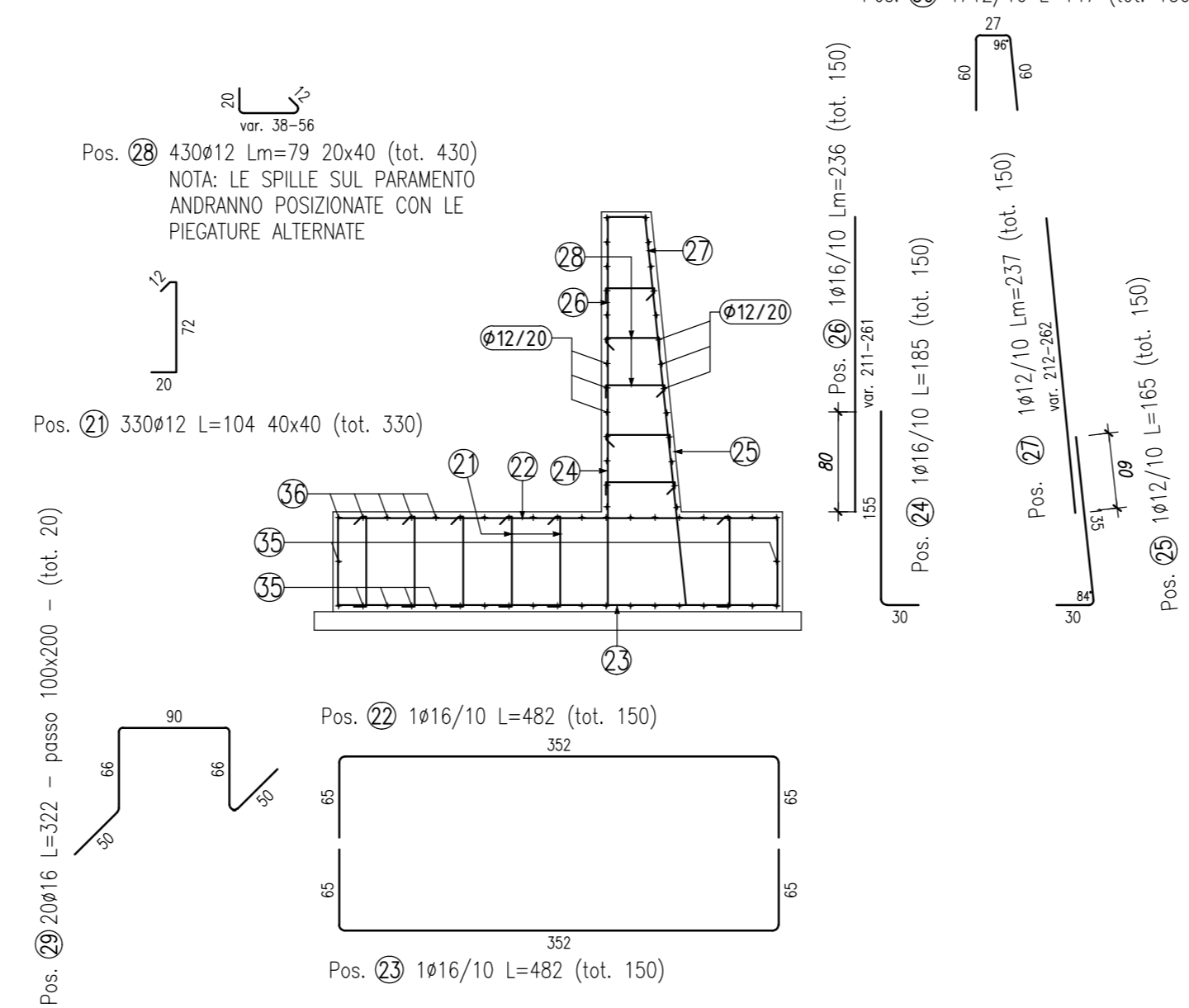
VISTA CONCIO 4
Scala 1:50



PIANTA CONCIO 4
Scala 1:50

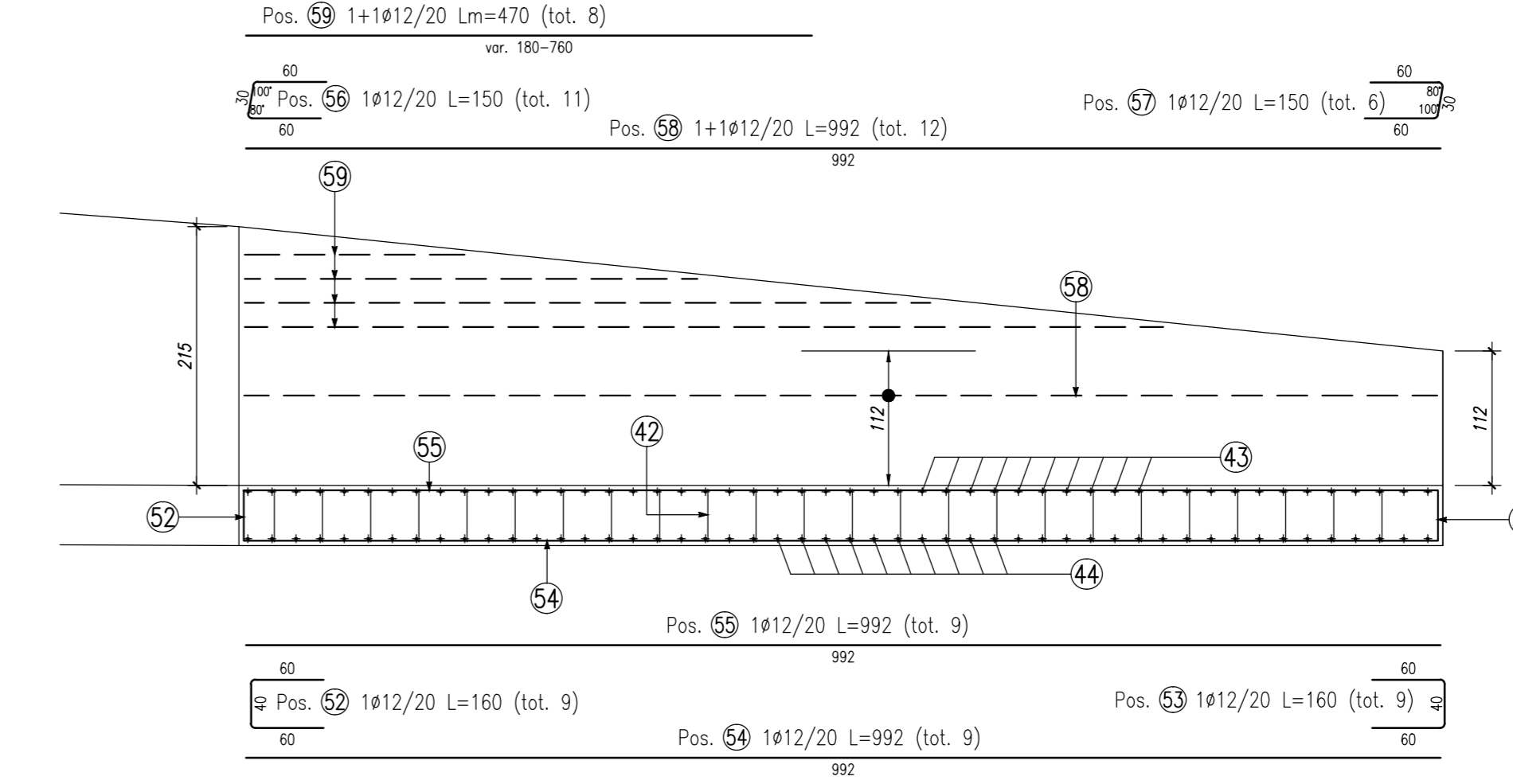


SEZIONE TIPO CONCIO 4
Scala 1:50

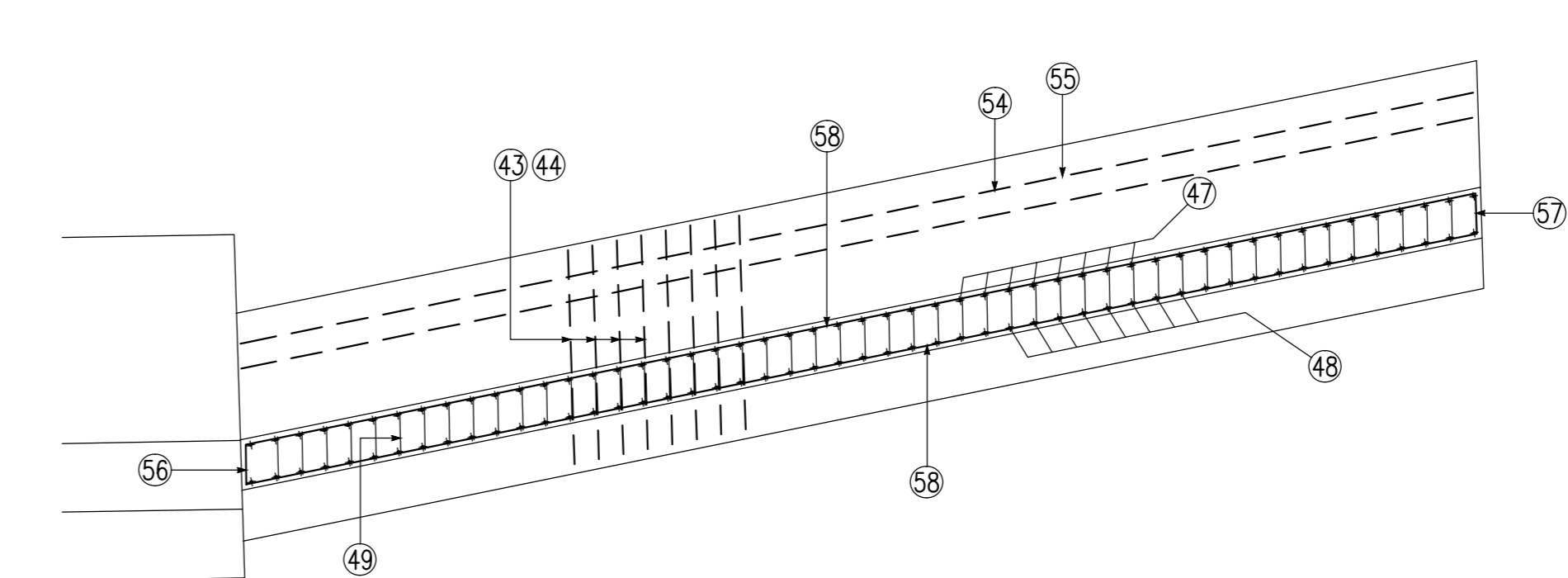


ELEMENTO: CONCIO 4						N.ELEMENTI: 1					
POSIZIONE	N. PEZZI	φ [mm]	L [mm]	L. TOT [m]	PESO [kg]	CODICE	SCHEMA PIEGATURA (misure di filo esterno)				
21	330	12	1043	344	306	292	[Diagramma]				
22	150	16	4820	723	1141	252	[Diagramma]				
23	150	16	4820	723	1141	252	[Diagramma]				
24	150	16	1850	278	438	151	[Diagramma]				
25	150	12	1646	247	219	191	[Diagramma]				
26	150	16	-- x --	354	559	000	[Diagramma]				
27	150	12	-- x --	356	316	000	[Diagramma]				
28	430	12	-- x --	340	302	292	[Diagramma]				
29	20	16	3218	64	102	492	[Diagramma]				
30	150	12	1470	221	196	252	[Diagramma]				
31	19	12	3520	67	59	000	[Diagramma]				
32	19	12	1900	36	32	252	[Diagramma]				
33	19	12	1900	36	32	212	[Diagramma]				
34	21	12	3520	74	66	000	[Diagramma]				
35	21	12	12000	252	224	000	[Diagramma]				
36	19	12	12000	228	202	000	[Diagramma]				
37	13	12	-- x --	21	19	252	[Diagramma]				
38	11	12	-- x --	18	16	212	[Diagramma]				
39	22	12	3520	77	69	000	[Diagramma]				
40	22	12	12000	264	234	000	[Diagramma]				
41	4	12	-- x --	23	20	000	[Diagramma]				
PESO TOTALE:						5693					

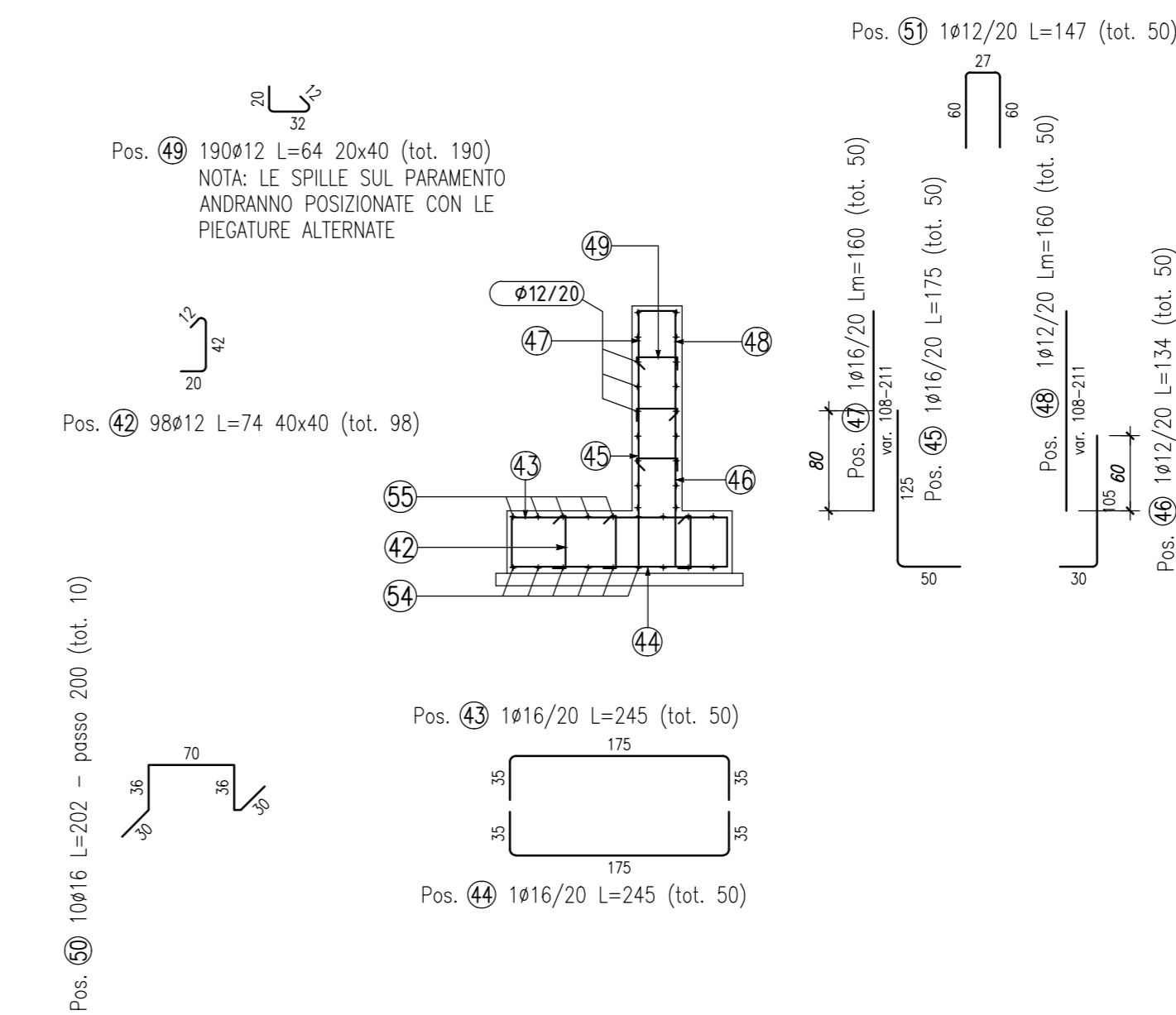
VISTA MURO DI INVITO
Scala 1:50



PIANTA MURO DI INVITO
Scala 1:50

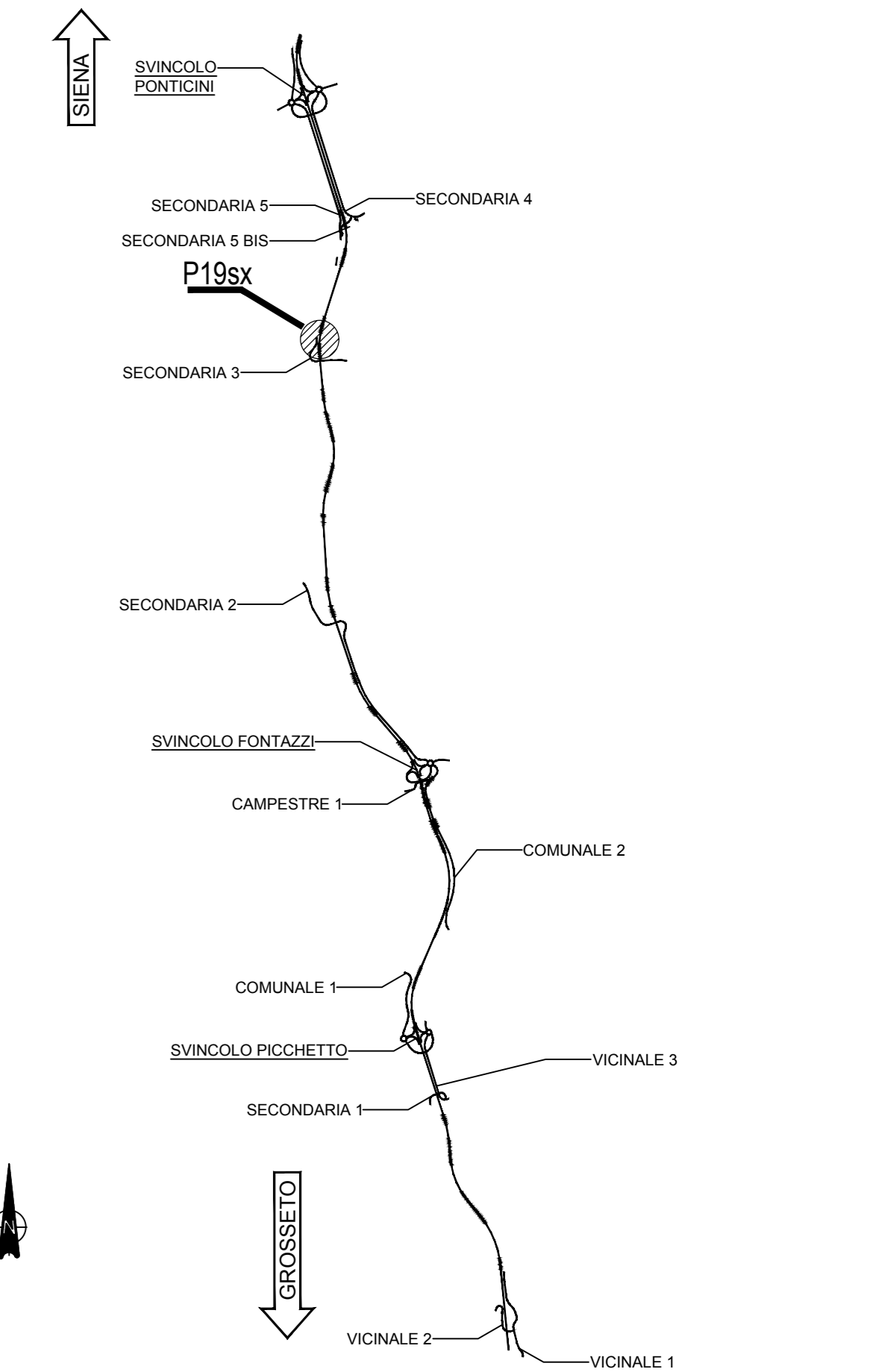


SEZIONE TIPO MURO DI INVITO
Scala 1:50



ELEMENTO: MURO DI INVITO						N.ELEMENTI: 1					
POSIZIONE	N. PEZZI	φ [mm]	L [mm]	L. TOT [m]	PESO [kg]	CODICE	SCHEMA PIEGATURA (misure di filo esterno)				
42	98	12	743	73	65	292	[Diagramma]				
43	50	16	2450	123	193	252	[Diagramma]				
44	50	16	2450	123	193	252	[Diagramma]				
45	50	16	1750	88	138	151	[Diagramma]				
46	50	12	1343	67	60	111	[Diagramma]				
47	50	16	-- x --	80	126	000	[Diagramma]				
48	50	12	-- x --	80	71	000	[Diagramma]				
49	190	12	640	122	108	292	[Diagramma]				
50	10	16	2018	20	32	492	[Diagramma]				
51	50	12	1467	73	65	252	[Diagramma]				
52	9	12	1600	14	13	252	[Diagramma]				
53	9	12	1600	14	13	212	[Diagramma]				
54	9	12	9920	89	79	000	[Diagramma]				
55	9	12	9920	89	79	000	[Diagramma]				
56	11	12	1500	17	15	252	[Diagramma]				
57	6	12	1495	9	8	292	[Diagramma]				
58	12	12	9920	119	106	000	[Diagramma]				
59	8	12	-- x --	38	33	000	[Diagramma]				
PESO TOTALE:						1397					

KEYPLAN



NOTE GENERALI

- TUTTE LE MISURE SONO ESPRESSE IN CENTIMETRI, SALVO OVE DIVERSAMENTE INDICATO
- PER LE CARATTERISTICHE DEI MATERIALI FARE RIFERIMENTO ALL'ELABORATO T00-OS00-STR-SC01

Sanas
GRUPPO FS ITALIANE
Direzione Progettazione e Realizzazione Lavori

ITINERARIO INTERNAZIONALE E78
S.G.C. GROSSETO - FANO
ADEGUAMENTO A 4 CORSE
NEL TRATTO GROSSETO - SIENA (S.S. 223 "DI PAGANICO")
DAL KM 41+600 AL KM 53+400 - LOTTO 9

PROGETTO ESECUTIVO COD. F115

PROGETTAZIONE: ATI SINTAGMA - GDG - ICARIA

IL RESPONSABILE DELL'INTEGRAZIONE DELLE PRESTAZIONI SPECIALISTICHE: Dott. Ing. Nando Granieri
IL GRUPPO DI PROGETTAZIONE: SINTAGMA, GEOTECNICA, ICARIA
IL PROGETTISTA: Dott. Ing. N. Granieri, Dott. Ing. D. Caracciolo, Dott. Ing. V. Rotatori
Dott. Ing. F. Fedarini, Dott. Ing. M. Mariani, Dott. Ing. S. Scaroni, Dott. Ing. G. Mariani
Dott. Ing. A. Stracchini, Dott. Ing. V. De Gori, Dott. Ing. V. Paganico
Dott. Ing. F. Caracciolo, Dott. Ing. F. Caracciolo, Dott. Ing. F. Caracciolo, Dott. Ing. F. Caracciolo
IL COORDINATORE PER LA SICUREZZA IN FASE DI PROGETTAZIONE: Dott. Ing. Filippo Venturino
IL COORDINATORE PER LA SICUREZZA IN FASE DI PROGETTAZIONE: Dott. Ing. Filippo Venturino
DIRETTORE GENERALE: SINTAGMA
DIRETTORE GENERALE: SINTAGMA
DIRETTORE GENERALE: SINTAGMA

OPERE DI SOSTEGNO
PARATTA 19 Sx
Armature Muri - Tav. 1

CODICE PROGETTO	UV. PROG.	N. PROG.	REVISIONE	SCALA:
L0F115	E	1901	A	1:50

PROGETTO	EMISSIONE	26/10/2020	M. Deo	E. Bertolucci	N. Granieri
REV.	DESCRIZIONE	DATA	REDATTO	VERIFICATO	APPROVATO