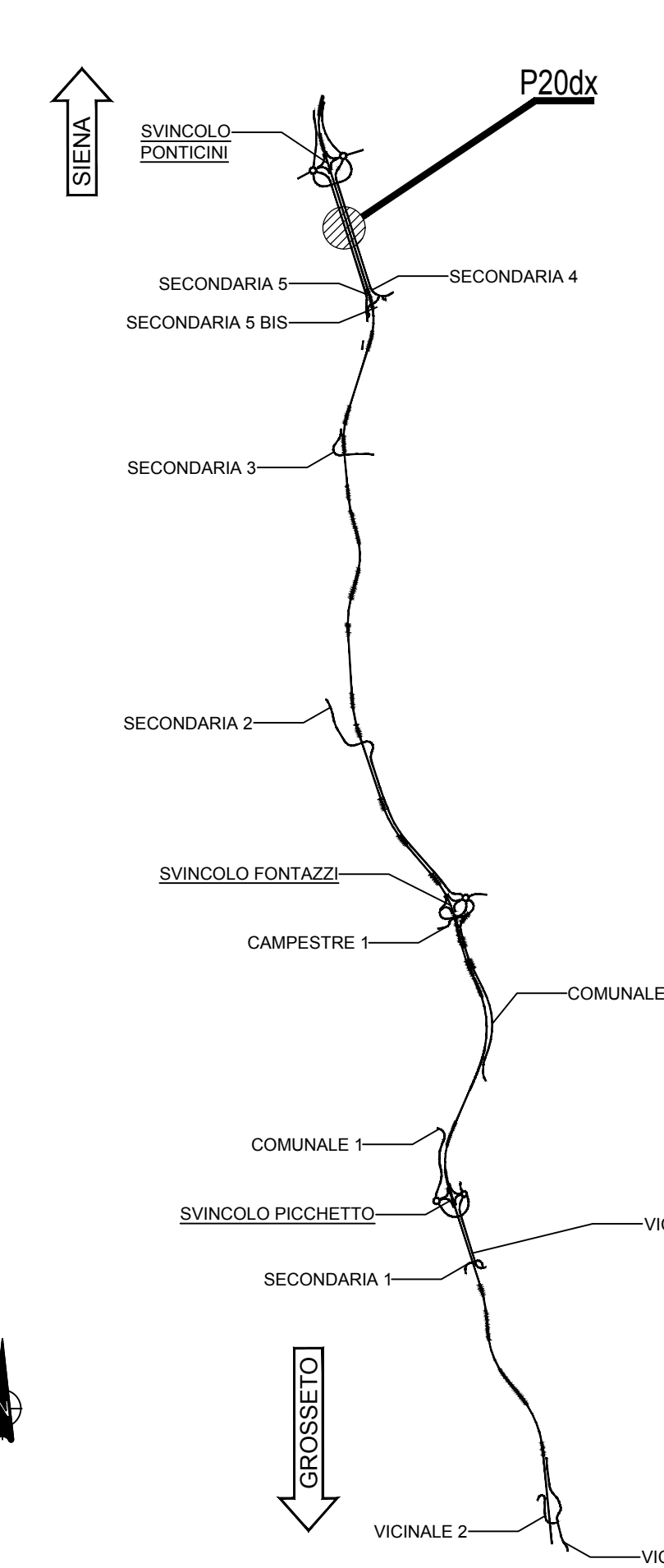


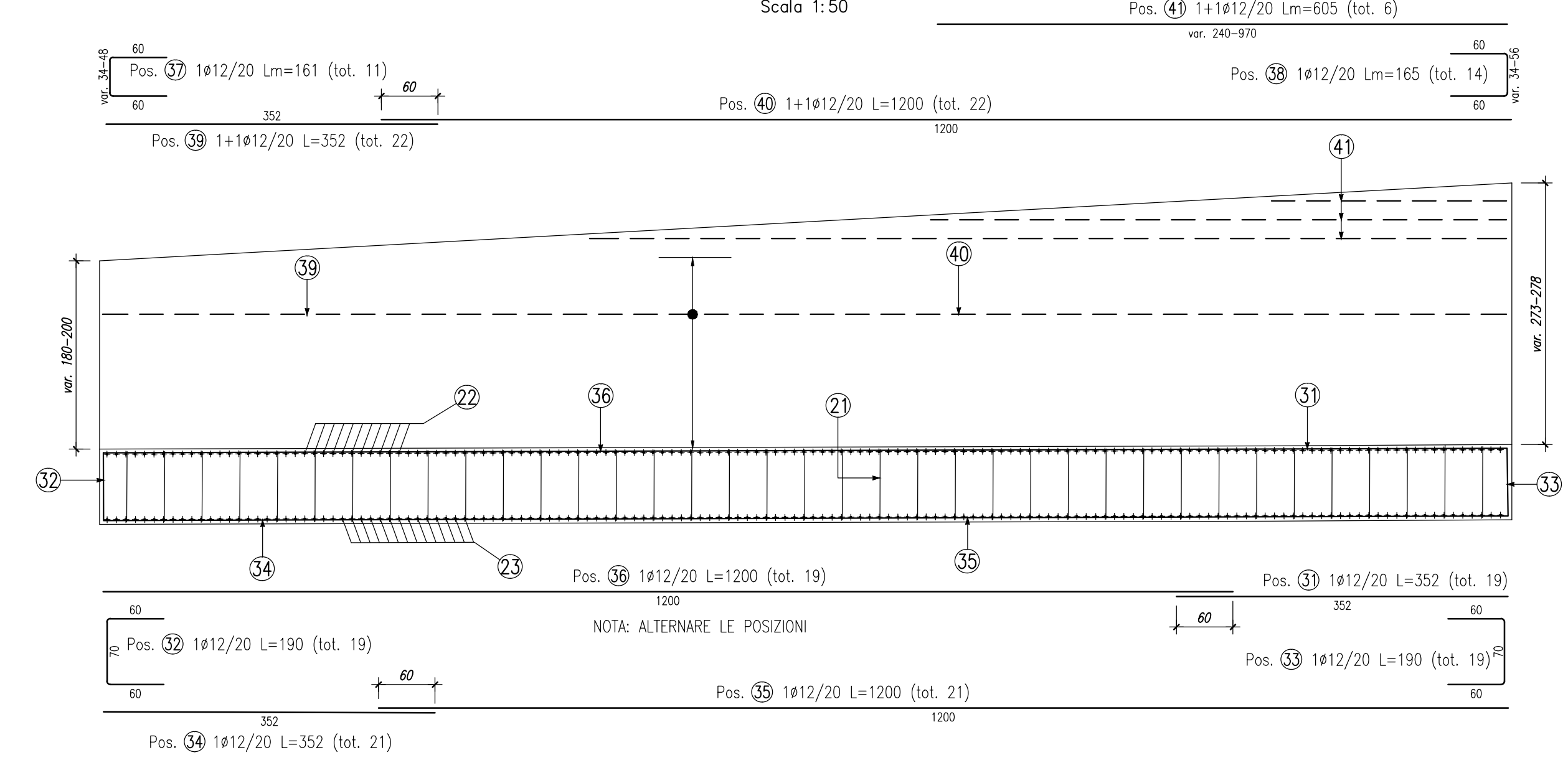
KEYPLAN



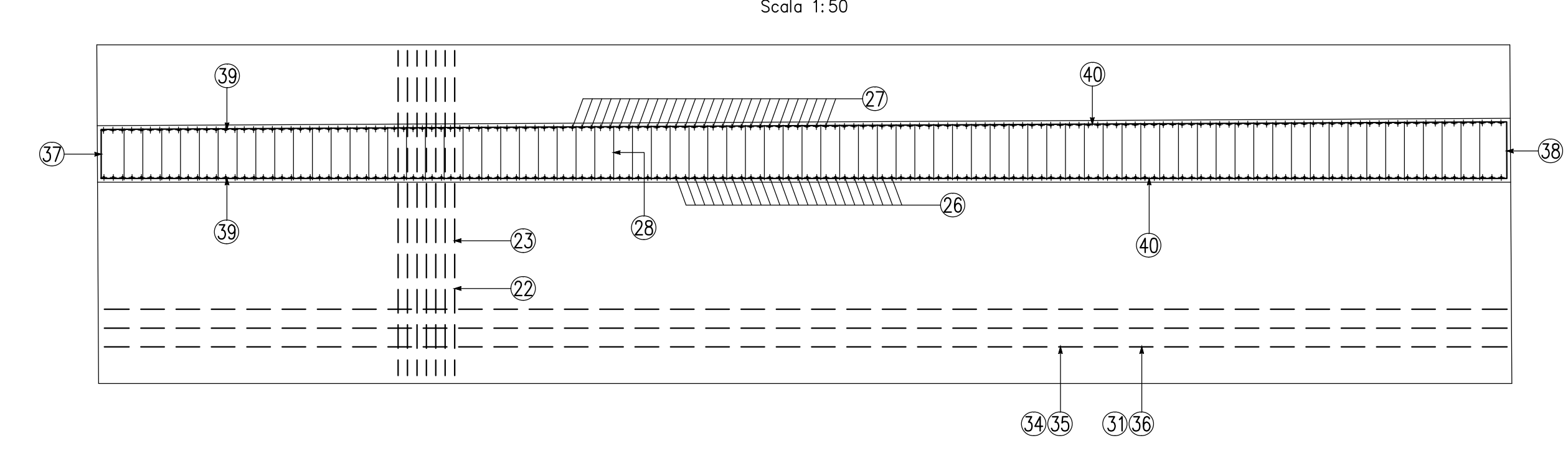
NOTE GENERALI

- TUTTE LE MISURE SONO ESPRESSE IN CENTIMETRI, SALVO OVE DIVERSAMENTE INDICATO
- PER LE CARATTERISTICHE DEI MATERIALI FARE RIFERIMENTO ALL'ELABORATO T00-OS00-STR-SC01

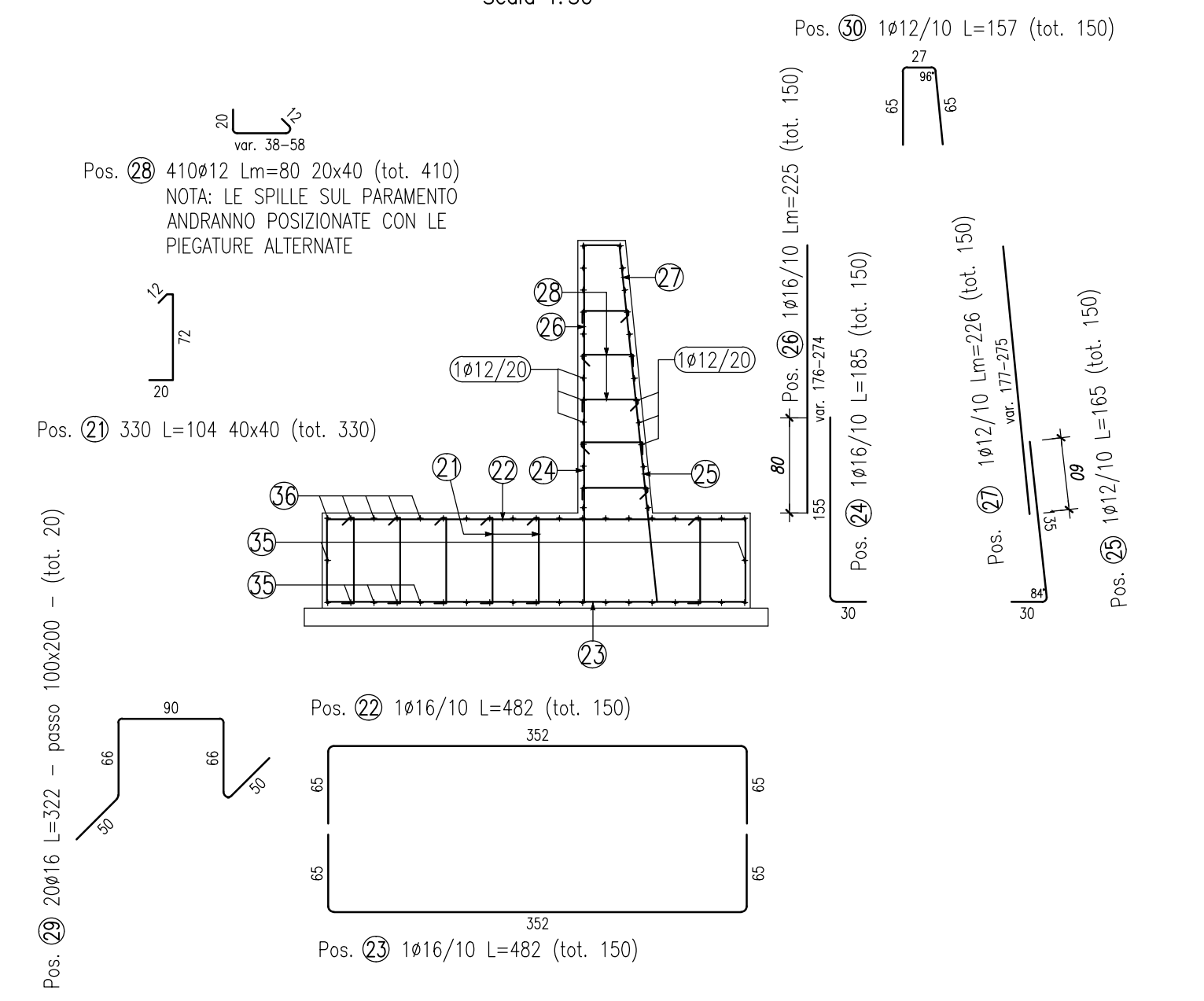
VISTA CONCI 1 e 6



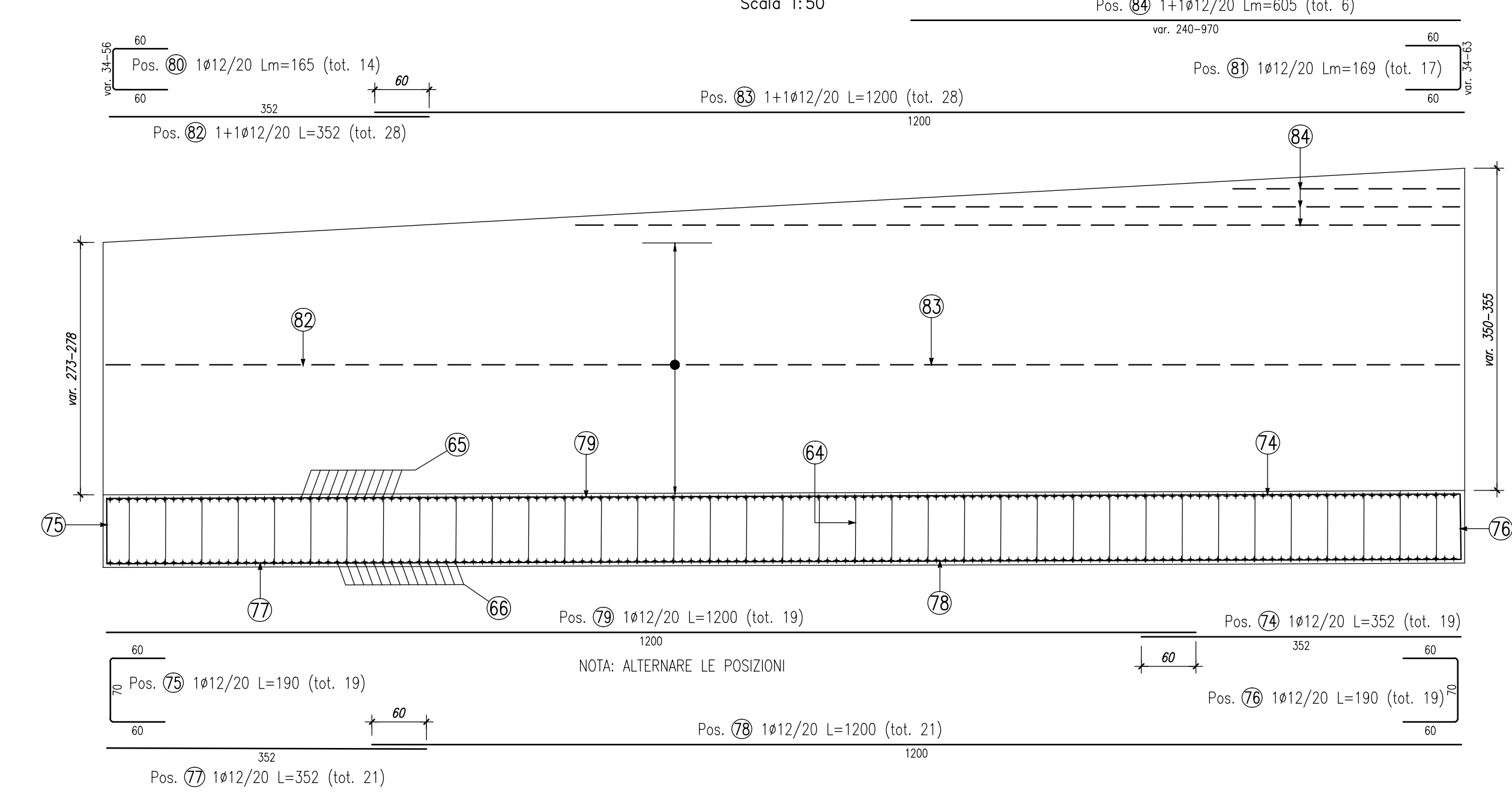
PIANTA CONCI 1 e 6



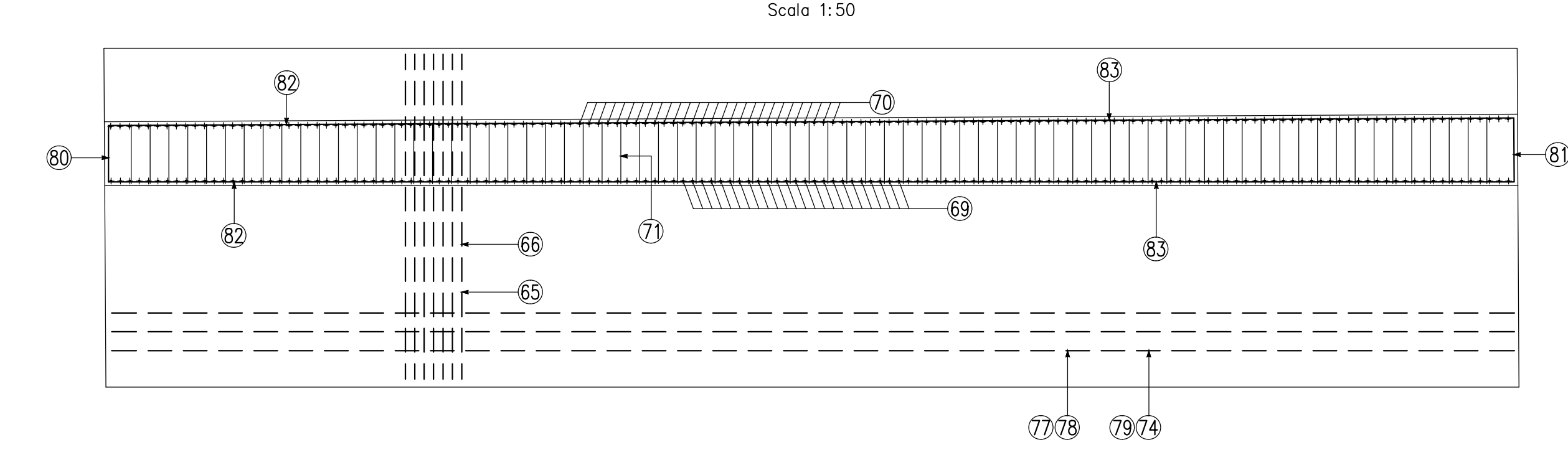
SEZIONE TIPO CONCI 1 e 6



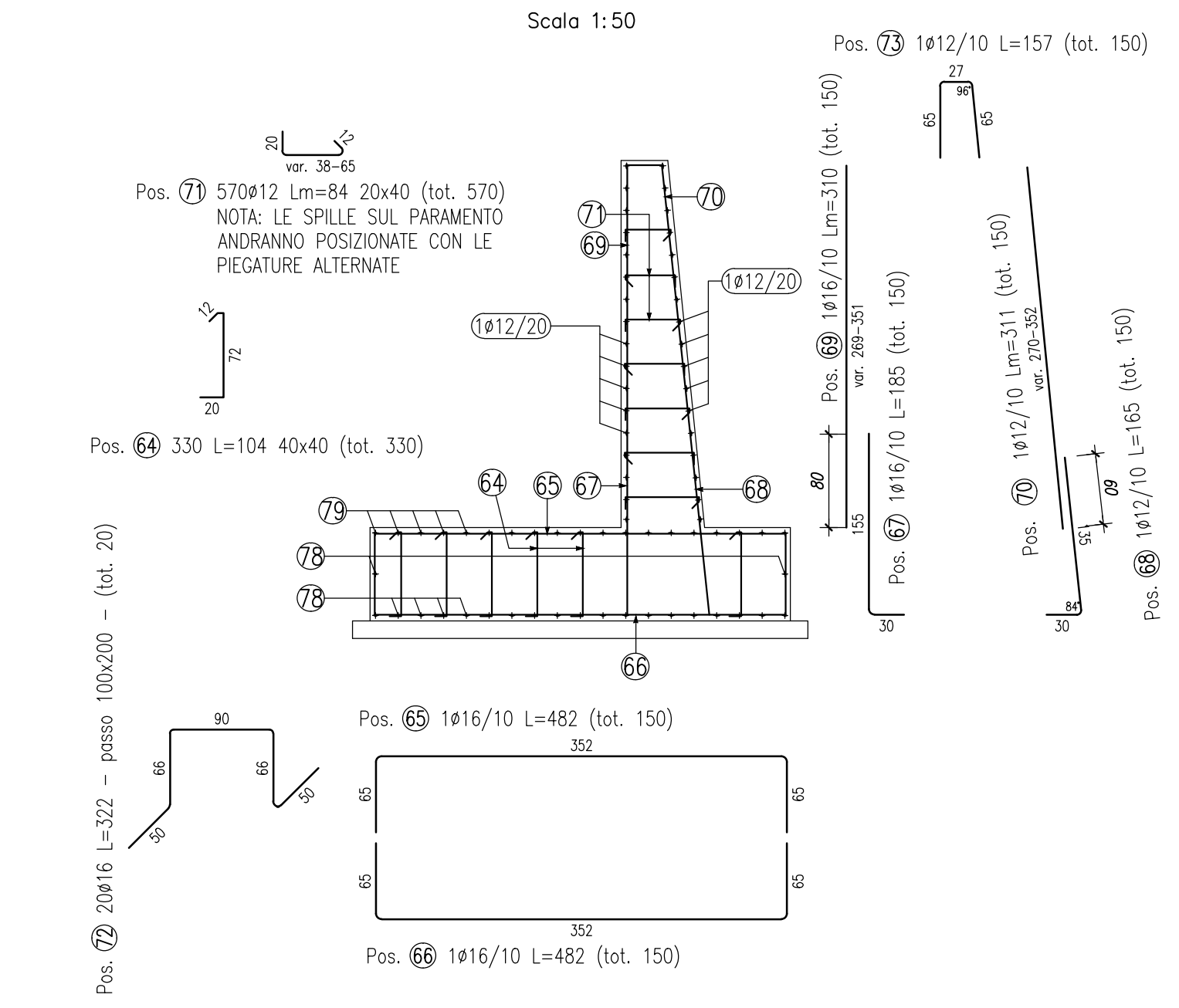
VISTA CONCI 2 e 5



PIANTA CONCI 2 e 5



SEZIONE TIPO CONCI 2 e 5



ELEMENTO: CONCI 1-6						N.ELEMENTI: 1	
POSIZIONE	N. PEZZI	φ [mm]	L [mm]	L TOT [m]	PESO [kg]	CODICE	SCHEMA PIEGATURA (misure di filo esterno)
21	330	12	1043	344	292	RE	773
22	150	16	4820	723	1141	252	SE
23	150	16	4820	723	1141	252	SE
24	150	16	1850	278	438	151	SE
25	150	12	1646	247	219	191	SE
26	150	16	-- x --	338	533	000	x1
27	150	12	-- x --	339	301	000	x1
28	410	12	-- x --	328	291	292	RE
29	20	16	3218	64	102	492	SE
30	150	12	1570	236	209	252	SE
31	19	12	3520	67	59	000	SE
32	19	12	1900	36	32	212	SE
33	19	12	1900	36	32	212	SE
34	21	12	3520	74	66	000	SE
35	21	12	12000	252	224	000	SE
36	19	12	12000	228	202	000	SE
37	11	12	-- x --	18	16	252	SE
38	14	12	-- x --	23	21	212	SE
39	22	12	3520	77	69	000	SE
40	22	12	12000	264	234	000	SE
41	6	12	-- x --	36	32	000	x1
PESO TOTALE:					5668		

ELEMENTO: CONCI 2-5						N.ELEMENTI: 1	
POSIZIONE	N. PEZZI	φ [mm]	L [mm]	L TOT [m]	PESO [kg]	CODICE	SCHEMA PIEGATURA (misure di filo esterno)
64	330	12	1043	344	306	292	RE
65	150	16	4820	723	1141	252	SE
66	150	16	4820	723	1141	252	SE
67	150	16	1850	278	438	151	SE
68	150	12	1646	247	219	191	SE
69	150	16	-- x --	465	734	000	x1
70	150	12	-- x --	467	414	000	x1
71	570	12	-- x --	476	423	292	RE
72	20	16	3218	64	102	492	SE
73	150	12	1570	236	209	252	SE
74	19	12	3520	67	59	000	SE
75	19	12	1900	36	32	252	SE
76	19	12	1900	36	32	212	SE
77	21	12	3520	74	66	000	SE
78	21	12	12000	252	224	000	SE
79	19	12	12000	228	202	000	SE
80	14	12	-- x --	23	21	252	SE
81	17	12	-- x --	29	25	212	SE
82	28	12	3520	99	88	000	SE
83	28	12	12000	336	298	000	SE
84	6	12	-- x --	36	32	000	x1
PESO TOTALE:					6206		

ITINERARIO INTERNAZIONALE E78
S.G.C. GROSSETO - FANO
 ADEGUAMENTO A 4 CORSIE
 NEL TRATTO GROSSETO - SIENA (S.S. 223 "DI PAGANICO")
 DAL KM 41+600 AL KM 53+400 - LOTTO 9

PROGETTO ESECUTIVO COD. F115

PROGETTAZIONE: ATI SINTAGMA - GDG - ICARIA

IL RESPONSABILE DELL'INTEGRAZIONE DELLE PRESTAZIONI SPECIALISTICHE: Dott. Ing. Riccardo Granieri

IL GRUPPO DI PROGETTAZIONE: SINTAGMA, GEOTECHNICAL, ICARIA

IL PROGETTISTA: Dott. Ing. Federico Durastanti

IL COORDINATORE PER LA SICUREZZA IN FASE DI PROGETTAZIONE: Dott. Ing. Filippo Venturino

OPERE DI SOSTEGNO
 PARATIA 20 Dx
 Armature Muri - Tav. 1

CODICE PROGETTO: L0F115E1901

REVISIONE: A

SCALA: 1:50

PRODOTTO: A

EMISSIONE: 26/10/2020

REVISIONI: A, B, C, D, E, F, G, H, I, J, K, L, M, N, O, P, Q, R, S, T, U, V, W, X, Y, Z