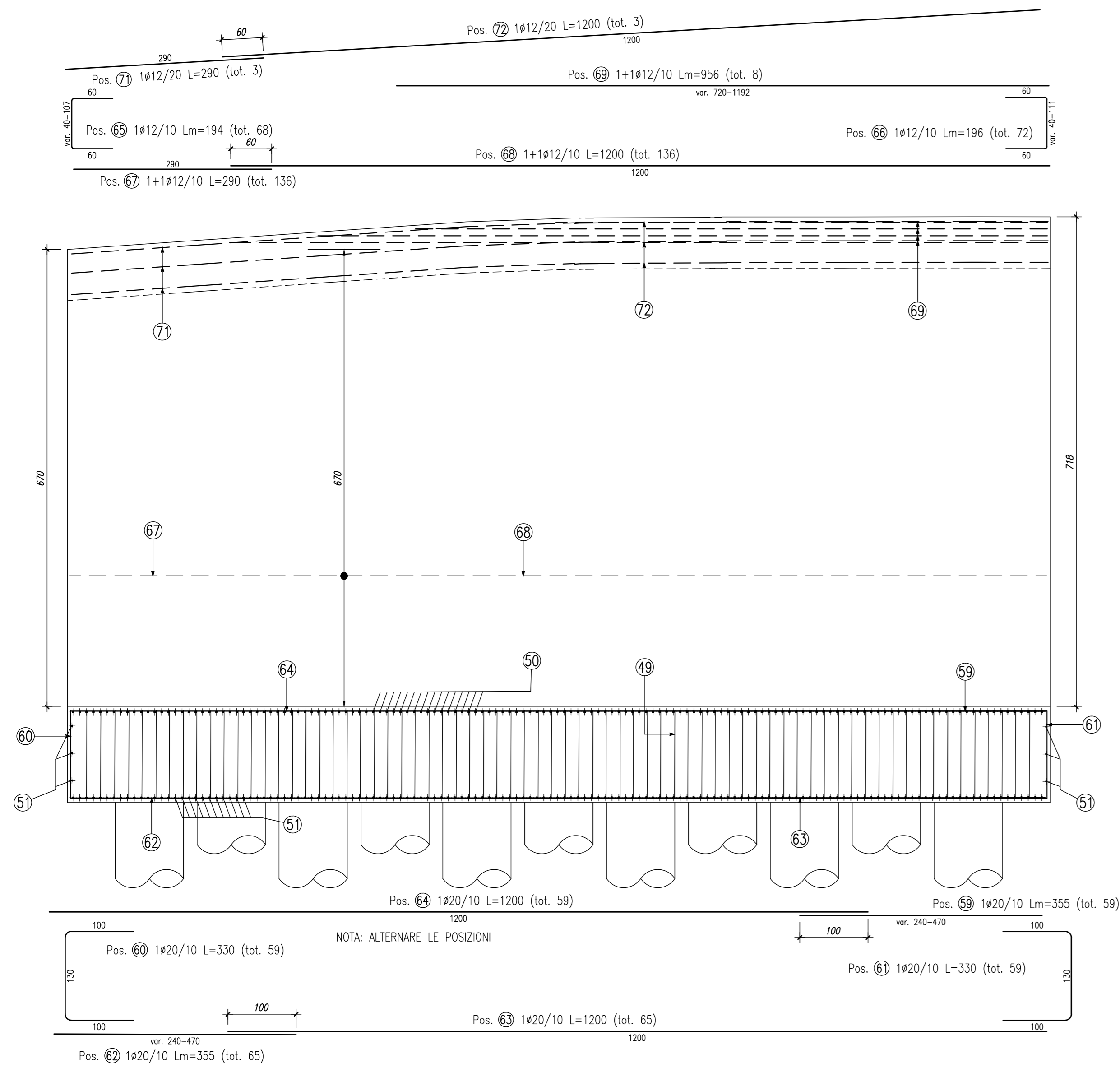


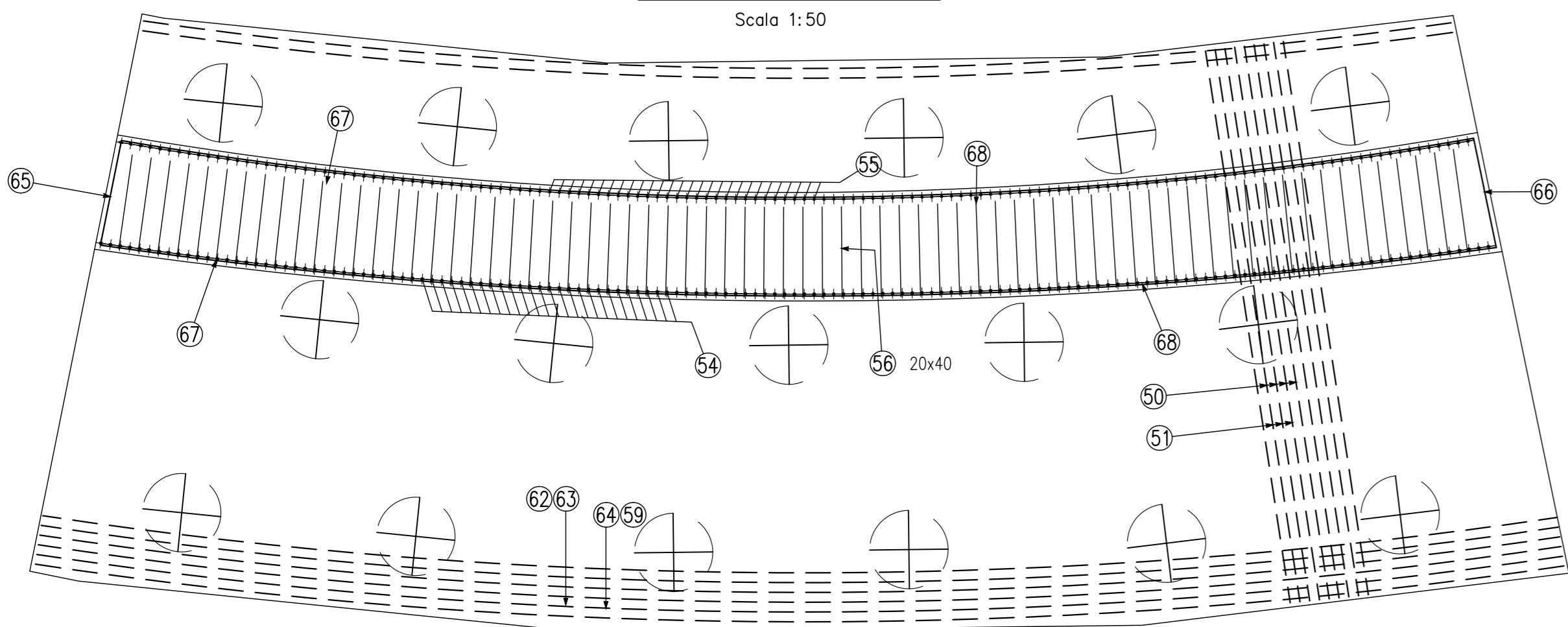
VISTA CONCIO 3

Scala 1:50



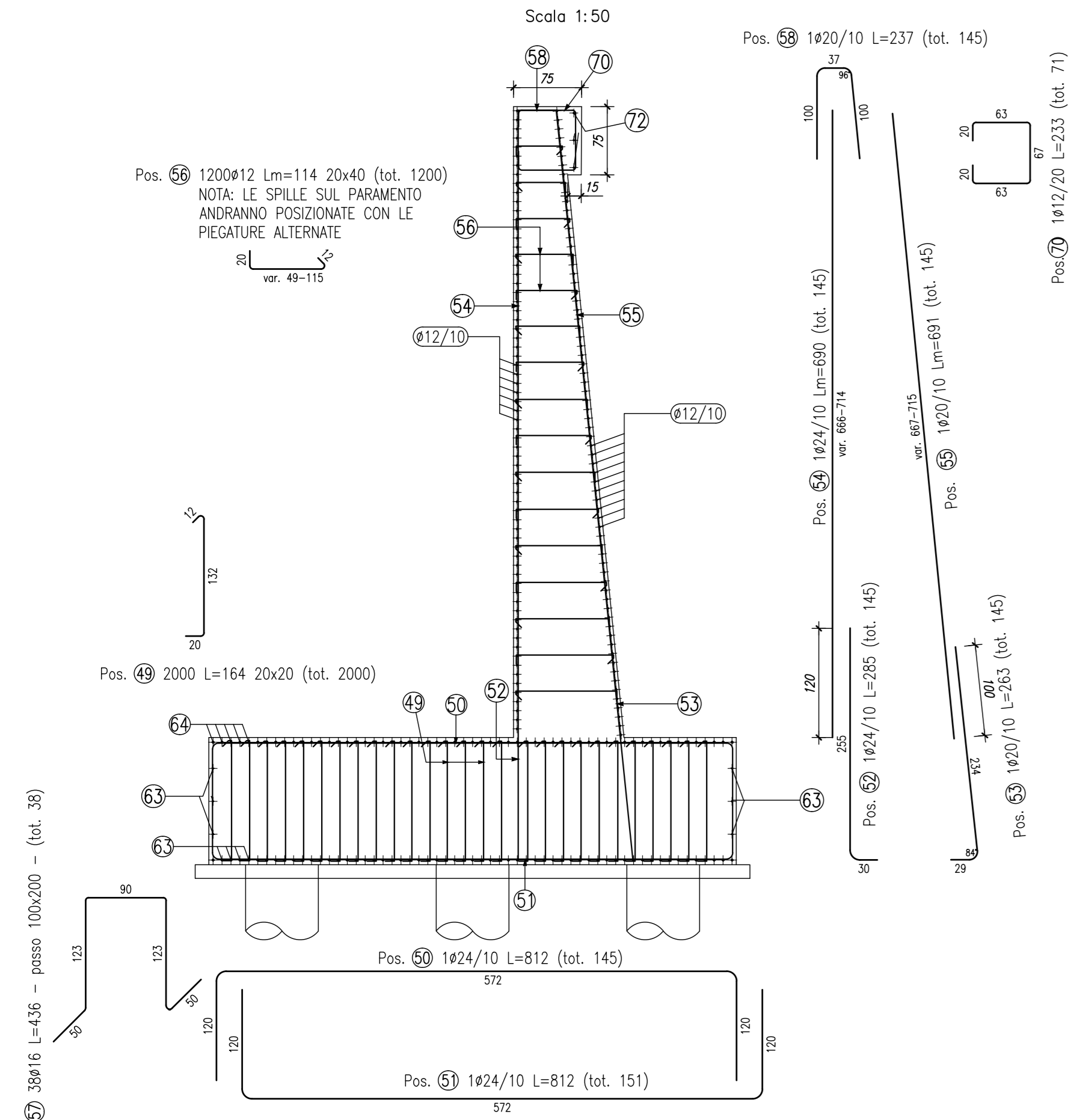
PIANTA CONCIO 3

Scala 1:50



SEZIONE TIPO CONCIO 3

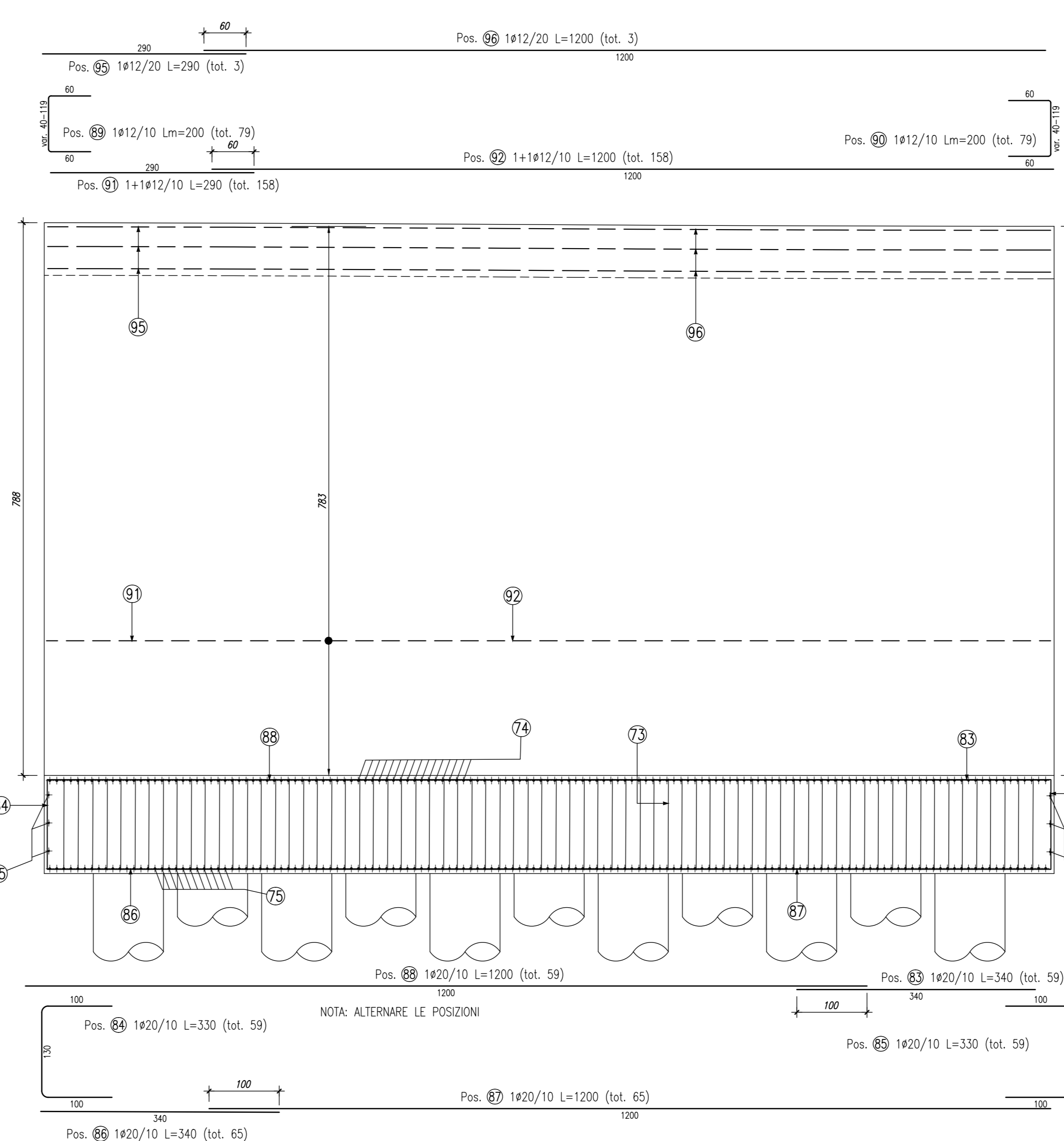
Scala 1:50



ELEMENTO: CONCIO 3										N.ELEMENTI: 1	
POSIZIONE	N. PEZZI	φ [mm]	L [mm]	L TOT [m]	PESO [kg]	CODICE	SCHEMA PEGATURA (misure di filo esterno)				
49	2000	12	1643	3286	2918	292	81	1332	5720	1088	1088
50	145	24	8120	1177	4181	252	81	5720	1088	1088	1088
51	151	24	8120	1226	4354	252	81	5720	1088	1088	1088
52	145	24	2850	413	1467	151	81	2550	1088	1088	1088
53	145	20	2634	382	942	191	81	2344	1088	1088	1088
54	145	24	-- x --	1001	3553	000	x1				
55	145	20	-- x --	1002	2471	000	x1				
56	1200	12	-- x --	1368	1215	292	81	x1	5720	1088	1088
57	38	16	4358	166	261	492	81	1332	5720	1088	1088
58	145	20	2370	344	847	252	81	1000	1088	1088	1088
59	59	20	-- x --	209	517	000	x1				
60	59	20	3300	195	480	252	81	1332	5720	1088	1088
61	59	20	3300	195	480	212	81	1332	5720	1088	1088
62	65	20	-- x --	231	569	000	x1				
63	65	20	12000	780	1923	000	10000				
64	59	20	12000	708	1746	000	10000				
65	68	12	-- x --	132	117	252	81	x1	5720	1088	1088
66	72	12	-- x --	141	125	212	81	x1	5720	1088	1088
67	136	12	2900	394	350	000	2800				
68	136	12	12000	1632	1449	000	12000				
69	8	12	-- x --	76	68	000	x1				
70	71	12	2330	165	147	454	81	1332	5720	1088	1088
71	3	12	2900	9	8	000	2900				
72	3	12	12000	36	32	000	12000				
PESO TOTALE:					30220						

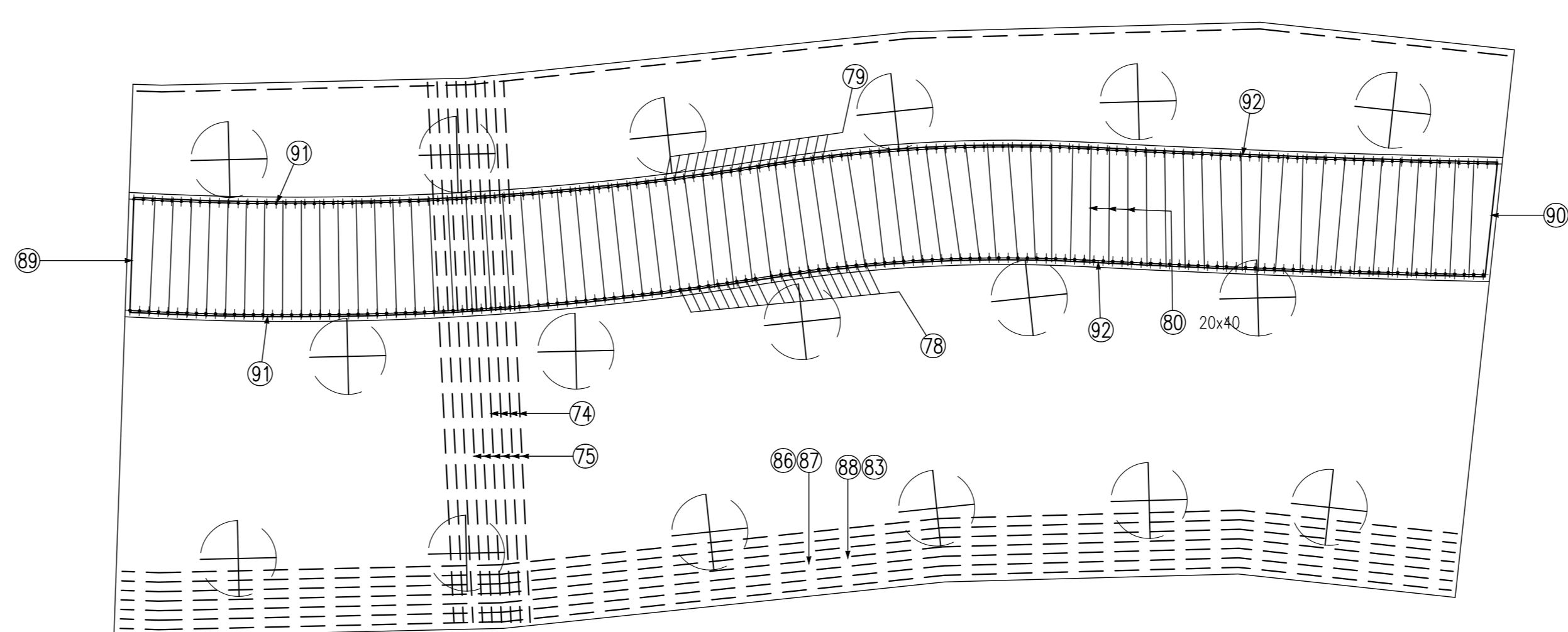
VISTA CONCIO 4

Scala 1:50



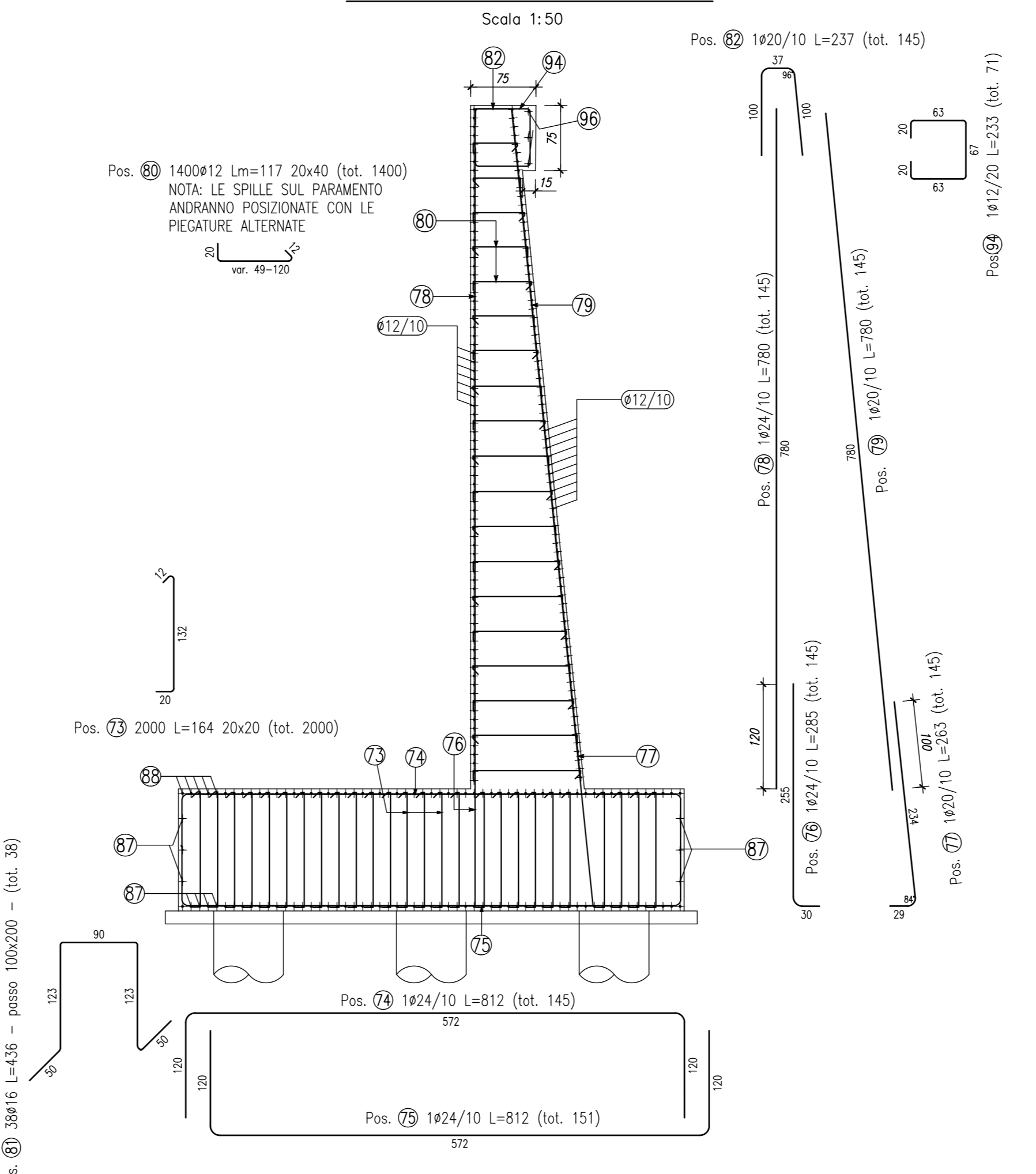
PIANTA CONCIO 4

Scala 1:50



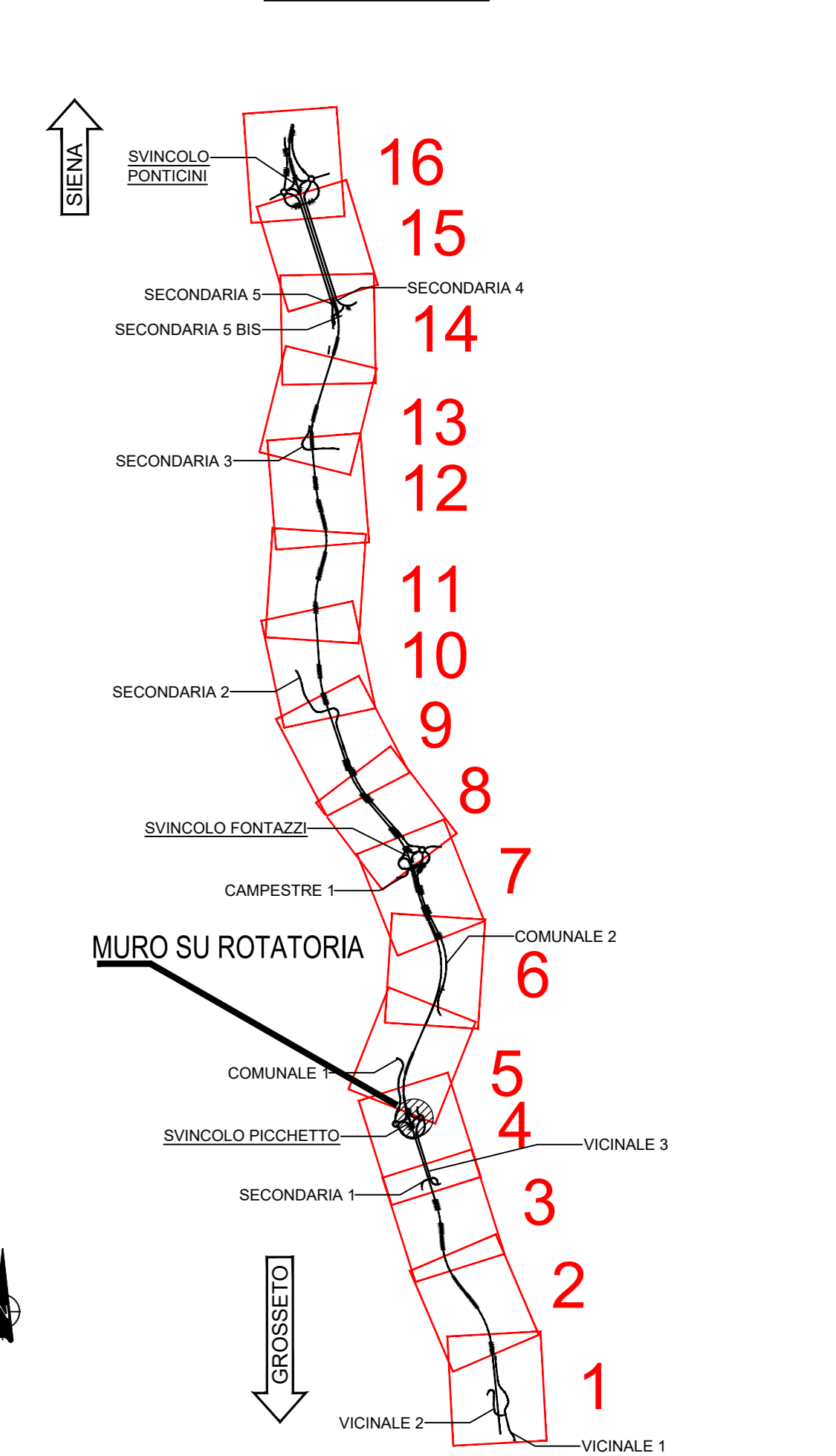
SEZIONE TIPO CONCIO 4

Scala 1:50



ELEMENTO: CONCIO 4										N.ELEMENTI: 1	
POSIZIONE	N. PEZZI	φ [mm]	L [mm]	L TOT [m]	PESO [kg]	CODICE	SCHEMA PEGATURA (misure di filo esterno)				
73	2000	12	1643	3286	2918	292	81	1332	5720	1088	1088
74	145	24	8120	1177	4181	252	81	5720	1088	1088	1088
75	151	24	8120	1226	4354	252	81	5720	1088	1088	1088
76	145	24	2850	413	1467	151	81	2550	1088	1088	1088
77	145	20	2634	382	942	191	81	2344	1088	1088	1088
78	145	24	7800	1131	4016	000	7800				
79	145	20	7800	1131	2789	000	7800				
80	1400	12	-- x --	1631	1448	292	81	x1	5720	1088	1088
81	38	16	4358	166	261	492	81	1332	5720	1088	1088
82	145	20	2370	344	847	252	81	1000	1088	1088	1088
83	59	20	3400	201	495	000	3400				
84	59	20	3300	195	480	252	81	1332	5720	1088	1088
85	59	20	3300	195	480	212	81	1332	5720	1088	1088
86	65	20	3400	221	545	000	3400				
87	65	20	12000	780	1923	000	12000				
88	59	20	12000	708	1746	000	12000				
89	79	12	-- x --	158	140	252	81	x1	5720	1088	1088
90	79	12	-- x --	158	140	212	81	x1	5720	1088	1088
91	158	12	2900	458	407	000	2900				
92	158	12	12000	1896	1684	000	12000				
94	71	12	2330	165	147	454	81	1332	5720	1088	1088
95	3	12	2900	9	8	000	2900				
96	3	12	12000	36	32	000	12000				
PESO TOTALE:					31450						

KEYPLAN



NOTE GENERALI

- TUTTE LE MISURE SONO ESPRESSE IN CENTIMETRI, SALVO OVE DIVERSAMENTE INDICATO
- PER LE CARATTERISTICHE DEI MATERIALI FARE RIFERIMENTO ALL'ELABORATO TO0-OS00-STR-SC01

sanas
GRUPPO FS ITALIANE

Direzione Progettazione e Realizzazione Lavori

ITINERARIO INTERNAZIONALE E78
S.G.C. GROSSETO - FANO
ADEGUAMENTO A 4 CORSIE
NEL TRATTO GROSSETO - SIENA (S.S. 223 "DI PAGANICO")
DAL KM 41+600 AL KM 53+400 - LOTTO 9

PROGETTO ESECUTIVO COD. F115

PROGETTAZIONE: ATI SINTAGMA - GDG - ICARIA

IL RESPONSABILE DELL'INTEGRAZIONE DELLE PRESTAZIONI SPECIALISTICHE: MANDATARIO: MANDANTI:

IL PROGETTISTA: Dott. Ing. Federico Durastanti
Ordine degli Ingegneri della Prov. di Terni n° A844

IL GEOLOGO: Dott. Geol. Giorgio Cerquighini
Ordine dei Geologi della Regione Umbria n° 108

IL R.U.P.: Dott. Ing. Raffaele Franco Carso

IL COORDINATORE PER LA SICUREZZA IN FASE DI PROGETTAZIONE: Dott. Ing. Filippo Petrucci
Ordine degli Ingegneri della Prov. di Perugia n° A1373

PROTOCOLLO DATA

OPERE DI SOSTEGNO
PARATIA 22
Armature Muri - Tav. 2

CODICE PROGETTO: L0F115 E 1901

NOME FILE: TO0-OS00-STR-AR02

REVISIONE: A

SCALA: 1:50

PROGETTO: L0F115 E 1901

REV. DESCRIZIONE DATA REDATTO VERIFICATO APPROVATO

A Emissione 26/10/2020 M. Deo E. Bertolucci M. Duranti