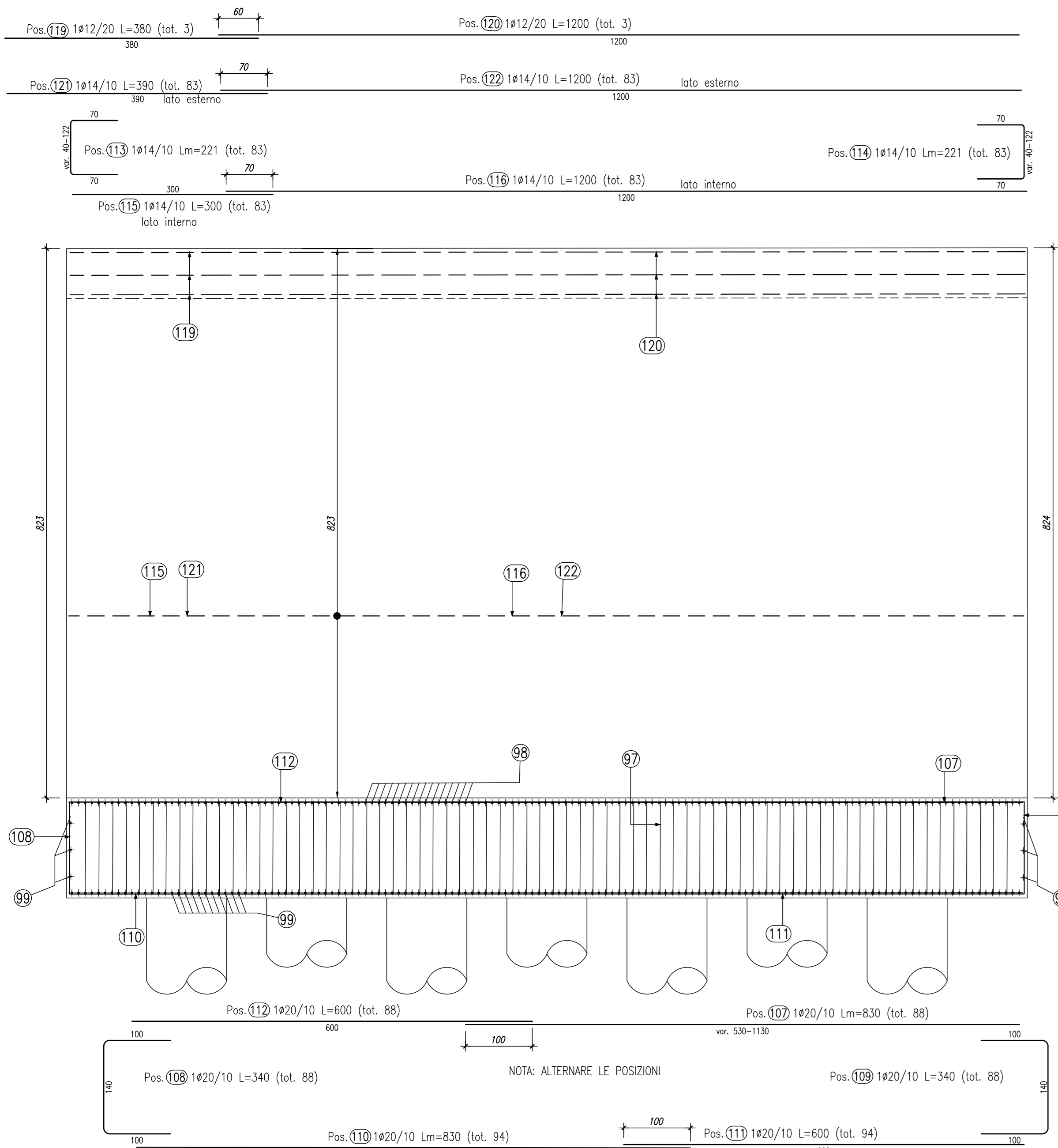


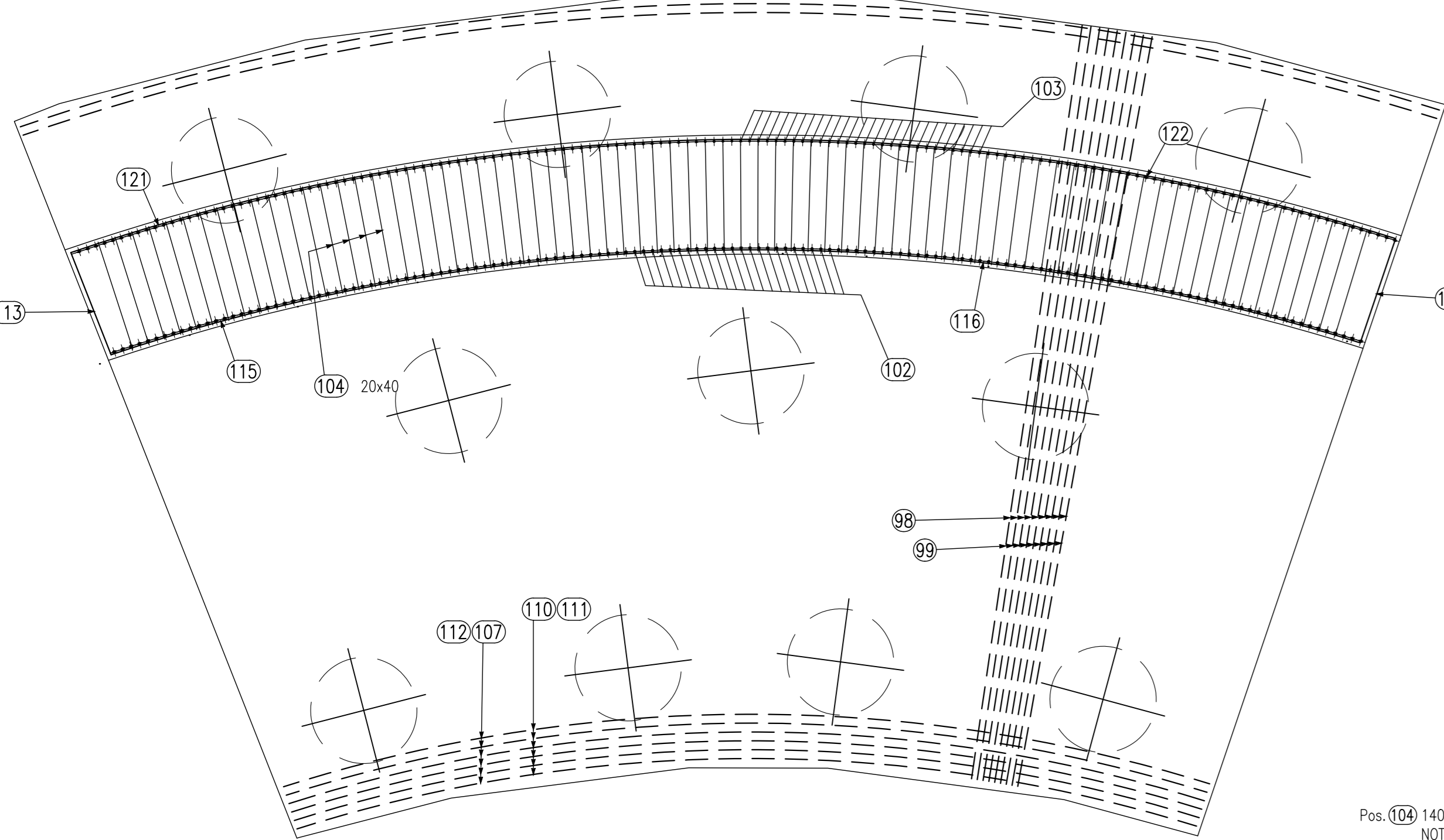
### VISTA CONCIO 5

Scala 1:50



### PIANTA CONCIO 5

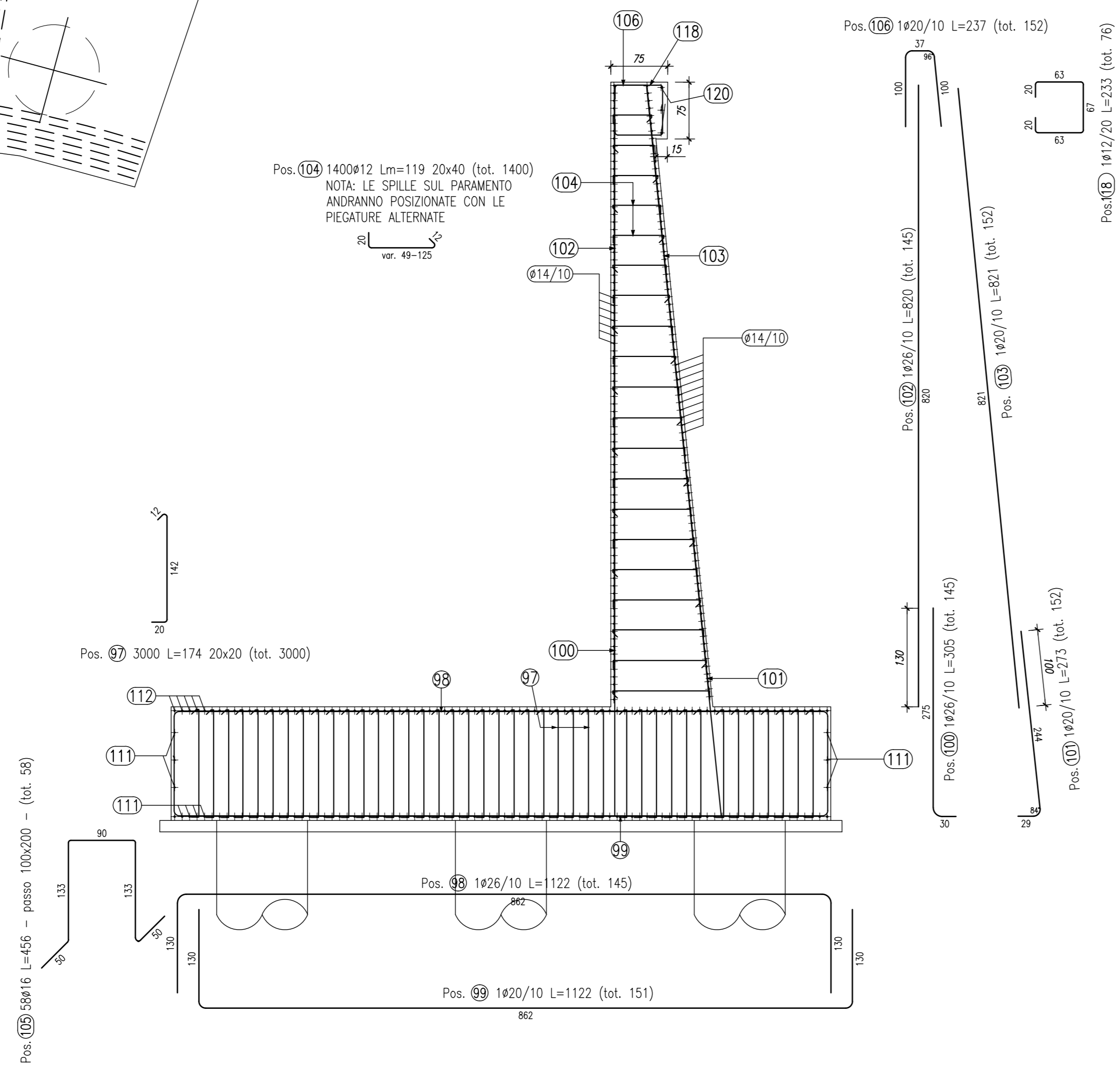
Scala 1:50



ELEMENTO: CONCIO 5						N.ELEMENTI: 1					
POSIZIONE	N. PEZZI	φ [mm]	L [mm]	L TOT [m]	PESO [kg]	CODICE	SCHEMA PEGATURA (misure al filo esterno)				
97	3000	12	1743	5229	4643	292	98	1427	8620	98	98
98	145	26	11220	1627	6781	252	100	8620	98	98	98
99	151	20	11220	1694	4178	252	100	8620	98	98	98
100	145	26	3050	442	1843	151	98	2792	98	98	98
101	152	20	2734	416	1025	191	98	2444	98	98	98
102	145	26	8200	1189	4956	000	98	8200	98	98	98
103	152	20	8210	1248	3077	000	98	8210	98	98	98
104	1400	12	-- x --	1666	1479	292	98	1666	98	98	98
105	58	16	4558	264	417	492	98	1500	1200	98	98
106	152	20	2370	360	888	252	98	1500	1000	98	98
107	88	20	-- x --	730	1801	000	98	730	98	98	98
108	88	20	3400	299	738	252	98	1400	1000	98	98
109	88	20	3400	299	738	212	98	1400	1000	98	98
110	94	20	-- x --	780	1924	000	98	780	98	98	98
111	94	20	6000	564	1391	000	98	6000	98	98	98
112	88	20	6000	528	1302	000	98	6000	98	98	98
113	83	14	-- x --	183	222	252	98	183	98	98	98
114	83	14	-- x --	183	222	212	98	183	98	98	98
115	83	14	3000	249	301	000	98	3000	98	98	98
116	83	14	12000	996	1203	000	98	12000	98	98	98
118	76	12	2330	177	157	454	98	2330	98	98	98
119	3	12	3800	11	10	000	98	3800	98	98	98
120	3	12	12000	36	32	000	98	12000	98	98	98
121	83	14	3900	324	391	000	98	3900	98	98	98
122	83	14	12000	996	1203	000	98	12000	98	98	98
PESO TOTALE:					40922						

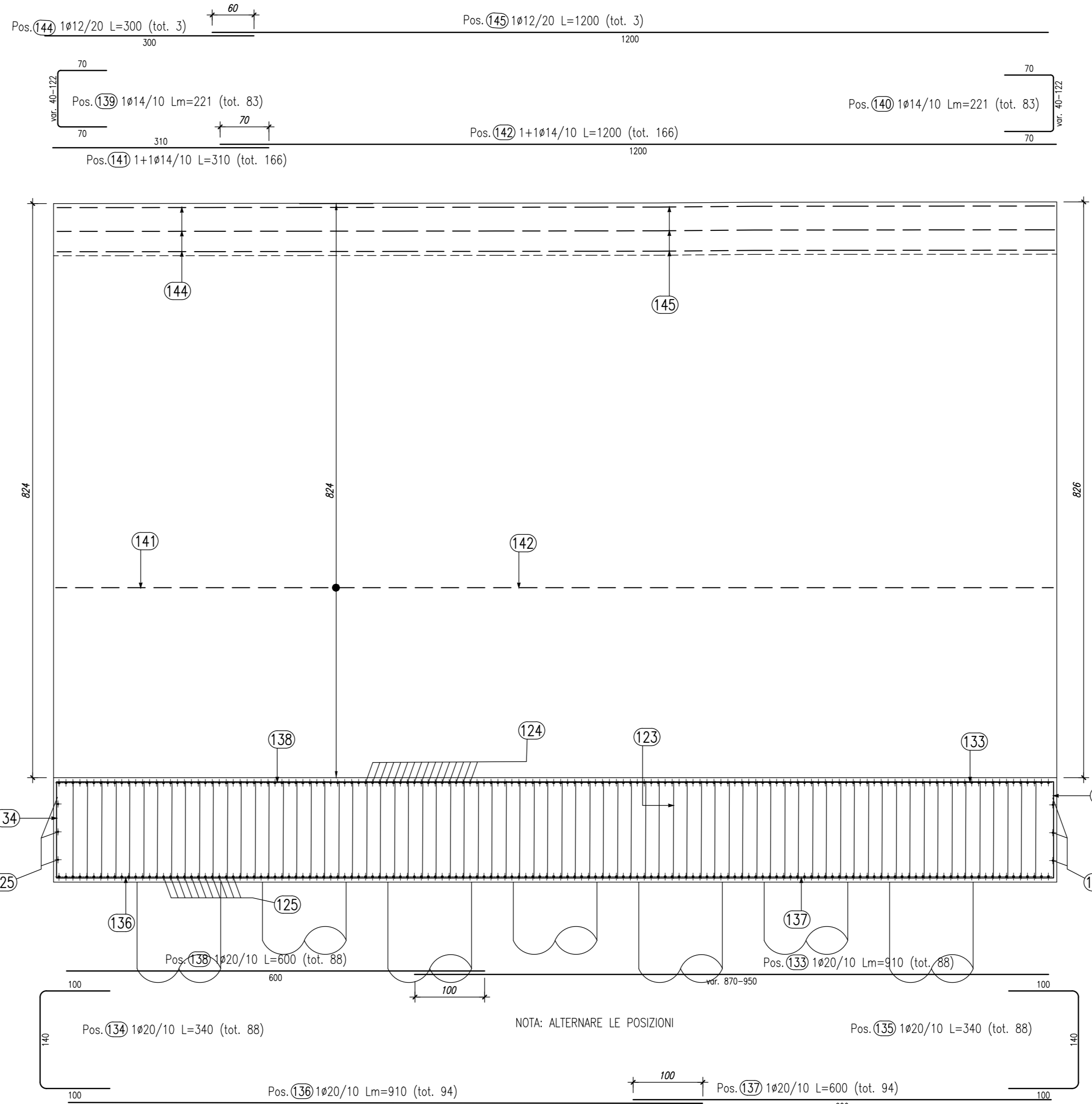
### SEZIONE TIPO CONCIO 5

Scala 1:50



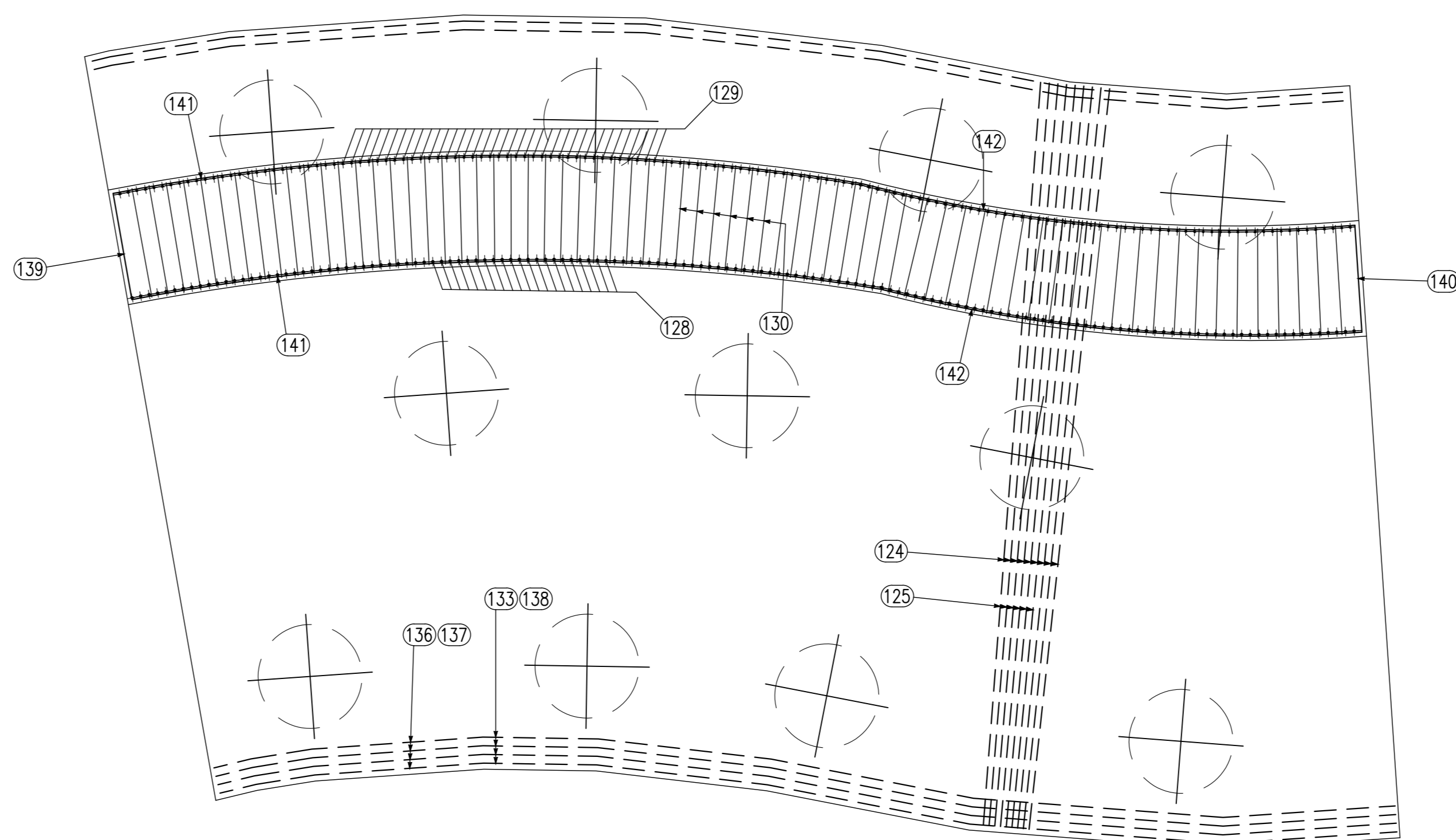
### VISTA CONCIO 6

Scala 1:50



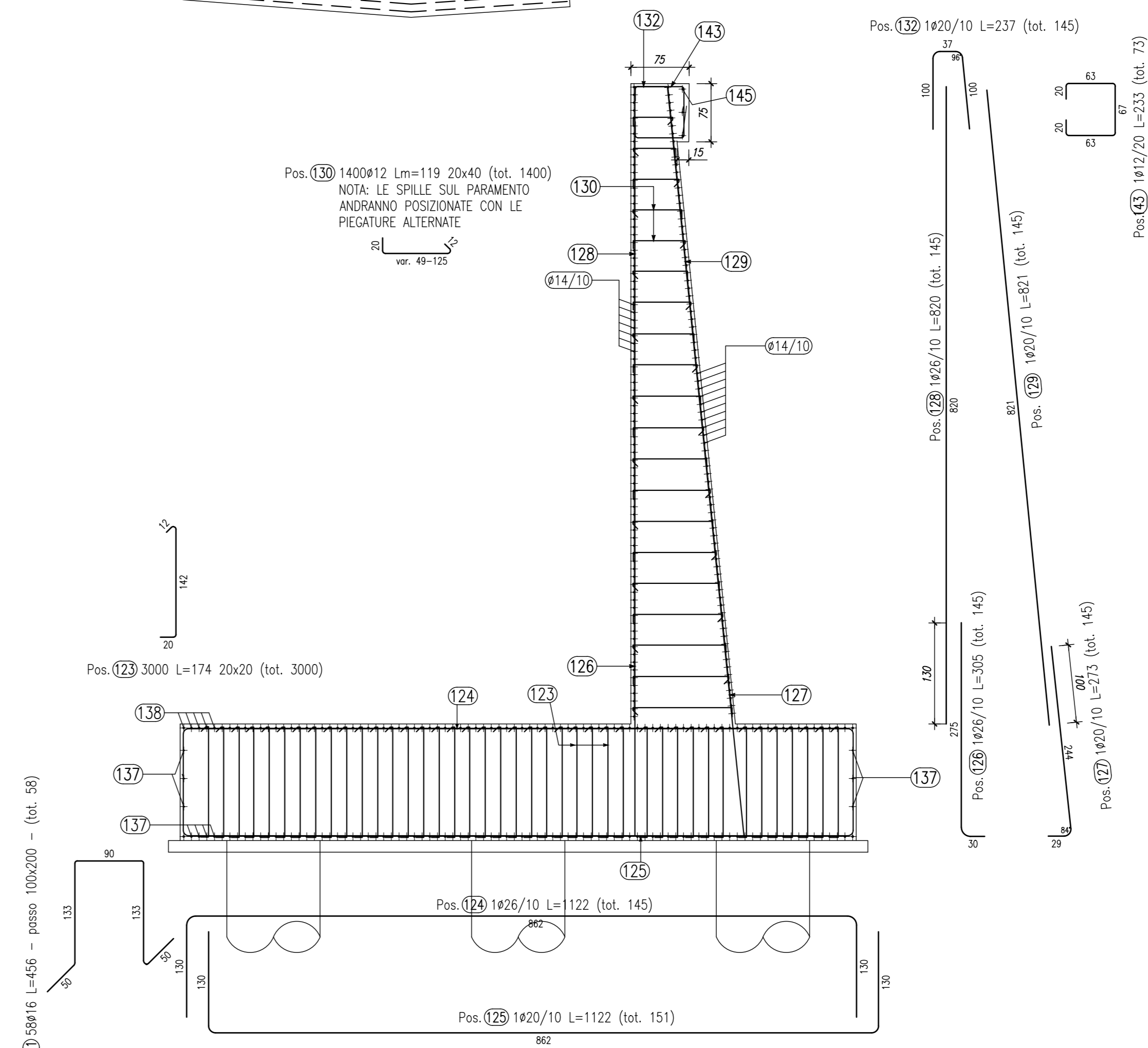
### PIANTA CONCIO 6

Scala 1:50



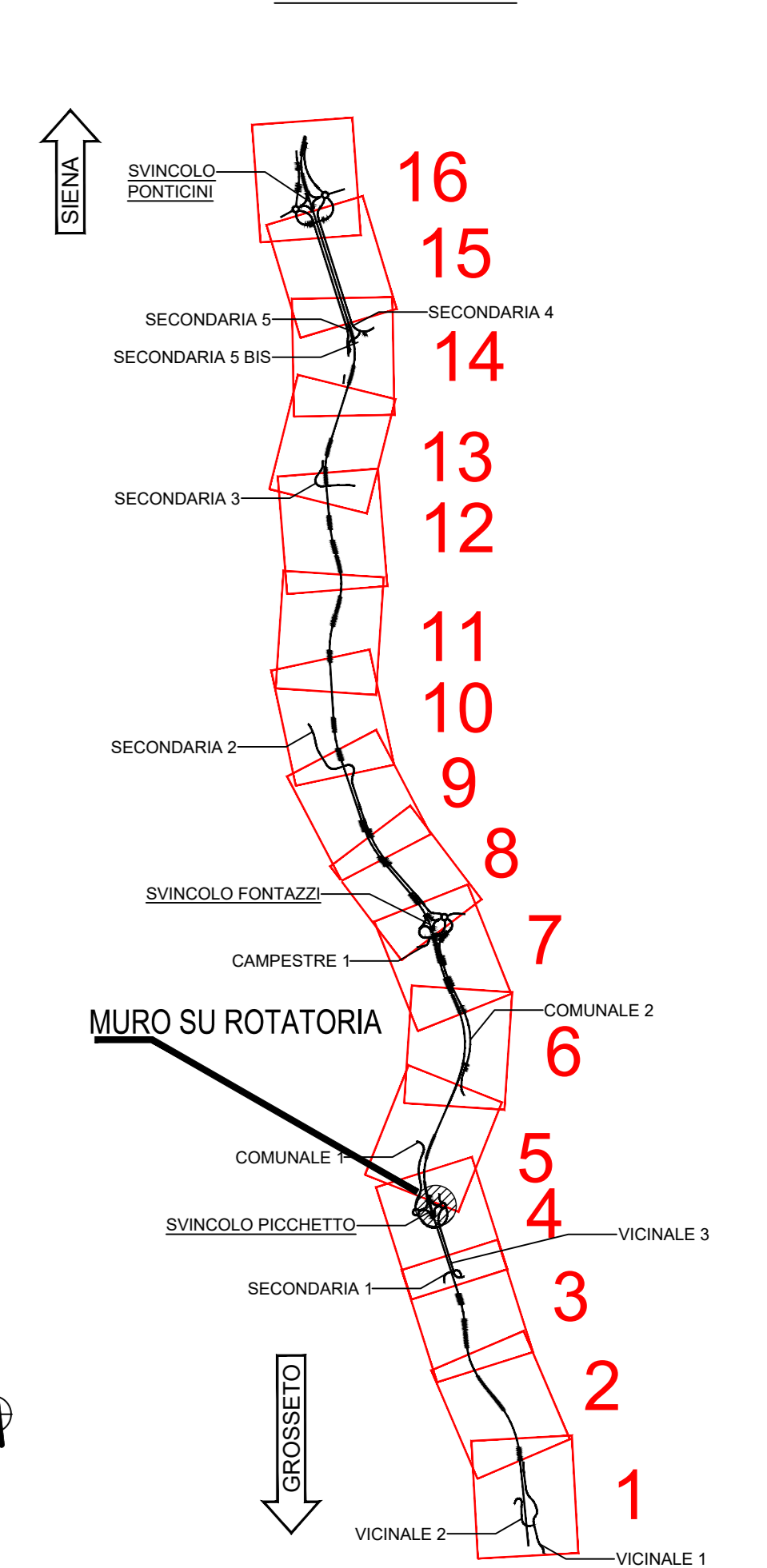
### SEZIONE TIPO CONCIO 6

Scala 1:50



ELEMENTO: CONCIO 6						N.ELEMENTI: 1					
POSIZIONE	N. PEZZI	φ [mm]	L [mm]	L TOT [m]	PESO [kg]	CODICE	SCHEMA PEGATURA (misure al filo esterno)				
123	3000	12	1743.0	5228.93	4643.29	292	98	1427.5	8620	98	98
124	145	26	11220.0	1626.90	6780.92	252	100	8620	98	98	98
125	151	20	11220.2	1694.25	4178.02	252	100	8620.2	98	98	98
126	145	26	3050.0	442.25	1843.30	151	98	2792	98	98	98
127	145	20	2734.3	396.47	977.70	191	98	2444	98	98	98
128	145	26	8200.0	1189.00	4955.75	000	98	8200	98	98	98
129	145	20	8210.0	1190.45	2935.65	000	98	8210	98	98	98
131	58	16	4557.8	264.35	417.14	492	98	1500	1200	98	98
132	145	20	2370.0	343.65	847.44	252	98	1500	1000	98	98
133	88	20	-- x --	800.80	1974.77	000	98	800	98	98	98
134	88	20	3400.0	299.20	737.83	252	98	1400	1000	98	98
135	88	20	3400.0	299.20	737.83	212	98	1400	1000	98	98
136	94	20	-- x --	855.40	2109.42	000	98	855	98	98	98
137	94	20	6000.0	564.00	1390.82	000	98	6000	98	98	98
138	88	20	6000.0	528.00	1302.05	000	98	6000	98	98	98
139	83	14	-- x --	183.43	221.58	252	98	183	98	98	98
140	83	14	-- x --	183.43	221.58	212	98	183	98	98	98
141	166	14	31000	514.60	621.64	000	98	31000	98	98	98
142	166	14	12000.0	1992.00	2406.34	000	98	12000	98	98	98
143	73	12	2330.0	170.09	151.04	454	98	2330	98	98	98
144	3	12	3000.0	9.00	7.99	000	98	3000	98	98	98
145	3	12	12000.0	36.00	31.97	000	98	12000	98	98	98
PESO TOTALE:					40973.48						

### KEYPLAN



### NOTE GENERALI

- TUTTE LE MISURE SONO ESPRESSE IN CENTIMETRI, SALVO OVE DIVERSAMENTE INDICATO
- PER LE CARATTERISTICHE DEI MATERIALI FARE RIFERIMENTO ALL'ELABORATO T00-OS00-STR-SC01

**sanas**  
GRUPPO PTI ITALIANI

**Direzione Progettazione e Realizzazione Lavori**

**ITINERARIO INTERNAZIONALE E78**  
**S.G.C. GROSSETO - FANO**  
ADEGUAMENTO A 4 CORSIE  
NEL TRATTO GROSSETO - SIENA (S.S. 223 "DI PAGANICO")  
DAL KM 41+600 AL KM 53+400 - LOTTO 9

PROGETTO ESECUTIVO cod. F115

PROGETTAZIONE: ATI SINTAGMA - GDG - ICARIA

IL RESPONSABILE DELL'INTEGRAZIONE DELLE PRESTAZIONI SPECIALISTICHE: IL GRUPPO DI PROGETTAZIONE: MANDANTIBILI: MANDANTI:

IL PROGETTISTA:

IL GEOLOGO:

IL COORDINATORE PER LA SICUREZZA IN FASE DI PROGETTAZIONE:

PROTOCOLLO DATA

**OPERE DI SOSTEGNO**  
**PARATIA 22**  
Armature Muri - Tav. 3

CODICE PROGETTO	NOME FILE	REVISIONE	SCALA:
PRODOTTO LOF115	700-0522-578-AR03	A	1:50
ELABORATO E19101	T00OS212STRAR03		

PRODOTTO: L. P. MOD. N. MOD. CODICE ELAB. DATA REDATTO VERIFICATO APPROVATO

A Emissione 28/02/2020 M. Dec. E. R. B. G. N. G. R.