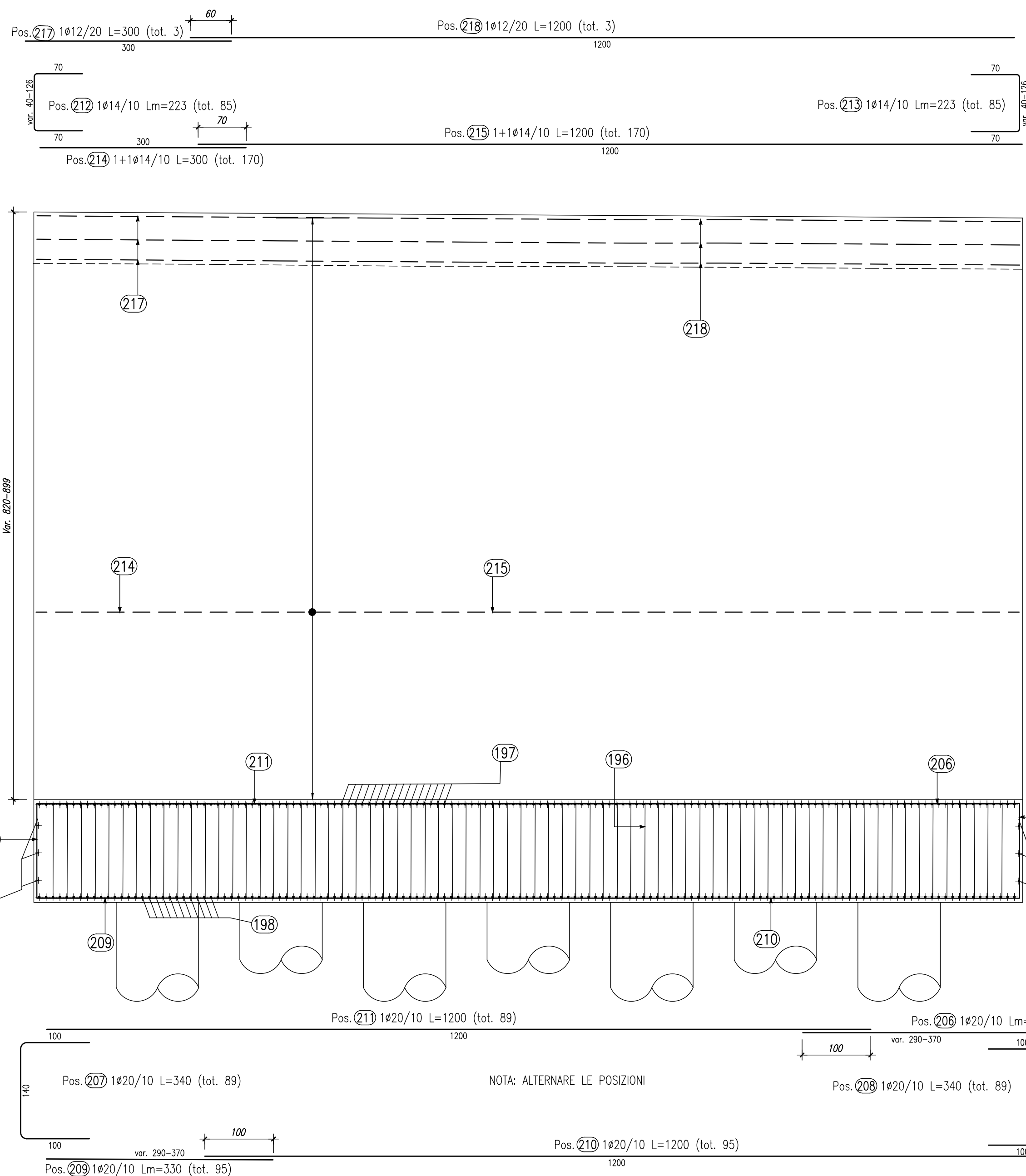


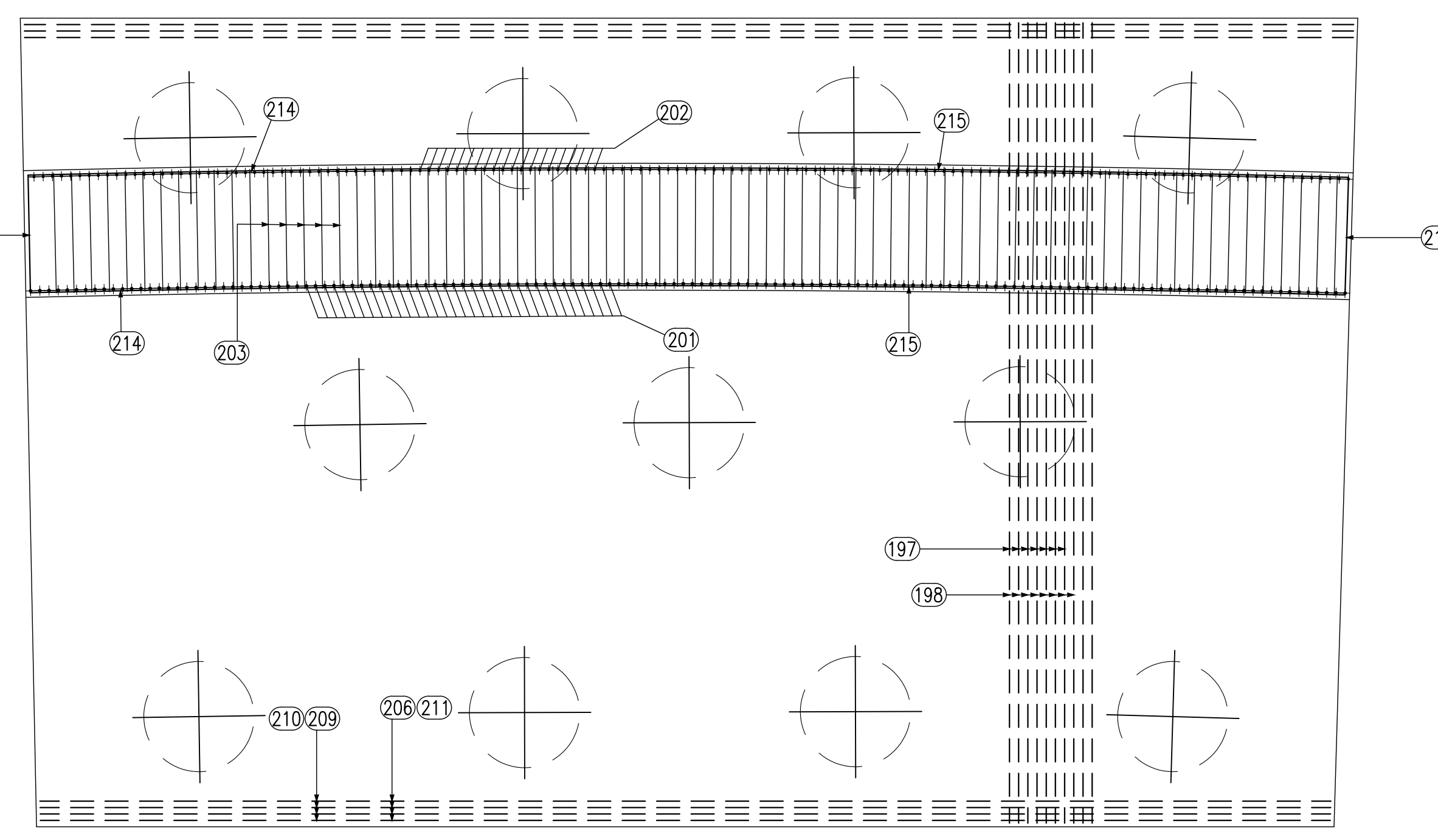
VISTA CONCI 9-13

Scala 1:50



PIANTA CONCI 9-13

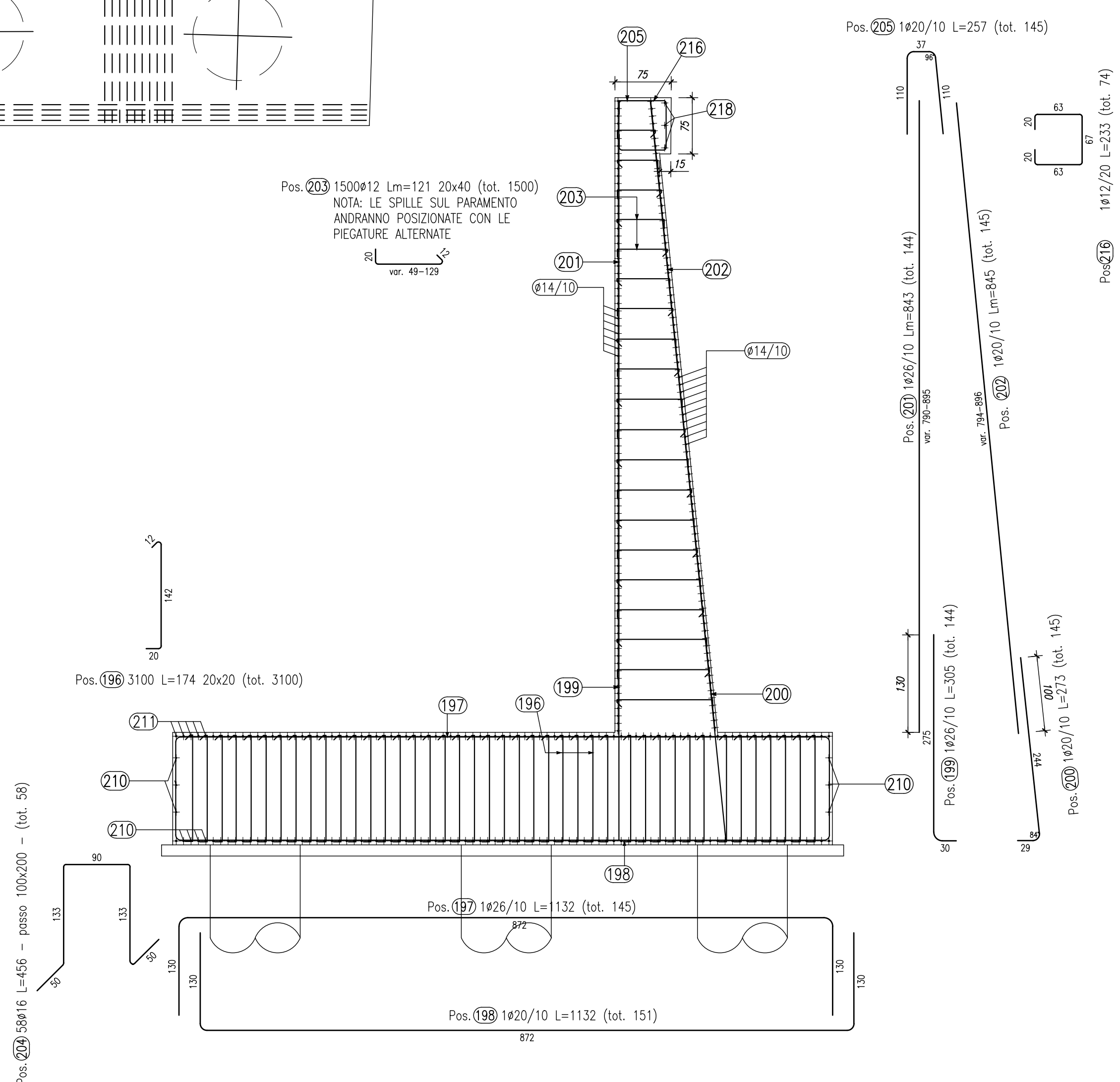
Scala 1:50



ELEMENTO: CONCI 9-13						N.ELEMENTI: 1	
POSIZIONE	N. PEZZI	φ [mm]	L [mm]	L. TOT [m]	PESO [kg]	CODICE	SCHEMA PEGATURA (misure di filo esterno)
196	3100	12	1743.0	5403.23	4798.07	292	10015
197	145	26	11320.0	1641.40	6841.36	252	10015
198	151	20	11320.2	1709.35	4215.26	252	10015
199	144	26	3050.0	439.20	1830.59	151	10015
200	145	20	2734.3	396.47	877.70	191	10015
201	144	26	-- x --	1213.20	5056.62	000	-- x --
202	145	20	-- x --	1225.25	3021.47	000	-- x --
203	1500	12	-- x --	1815.00	1611.72	292	10015
204	58	16	4557.8	264.35	417.14	492	10015
205	145	20	2570.0	372.65	918.95	252	10015
206	89	20	-- x --	293.70	724.26	000	-- x --
207	89	20	3400.0	302.60	746.21	252	10015
208	89	20	3400.0	302.60	746.21	212	10015
209	95	20	-- x --	313.50	773.09	000	-- x --
210	95	20	12000.0	1140.00	2811.24	000	12000
211	89	20	12000.0	1068.00	2633.69	000	12000
212	85	14	-- x --	189.55	228.98	252	10015
213	85	14	-- x --	189.55	228.98	212	10015
214	170	14	3000.0	510.00	616.08	000	3000
215	170	14	12000.0	2040.00	2464.32	000	12000
216	74	12	2330.0	172.42	153.11	454	10015
217	3	12	3000.0	9.00	7.99	000	3000
218	3	12	12000.0	36.00	31.97	000	12000
PESO TOTALE:					41855.01		

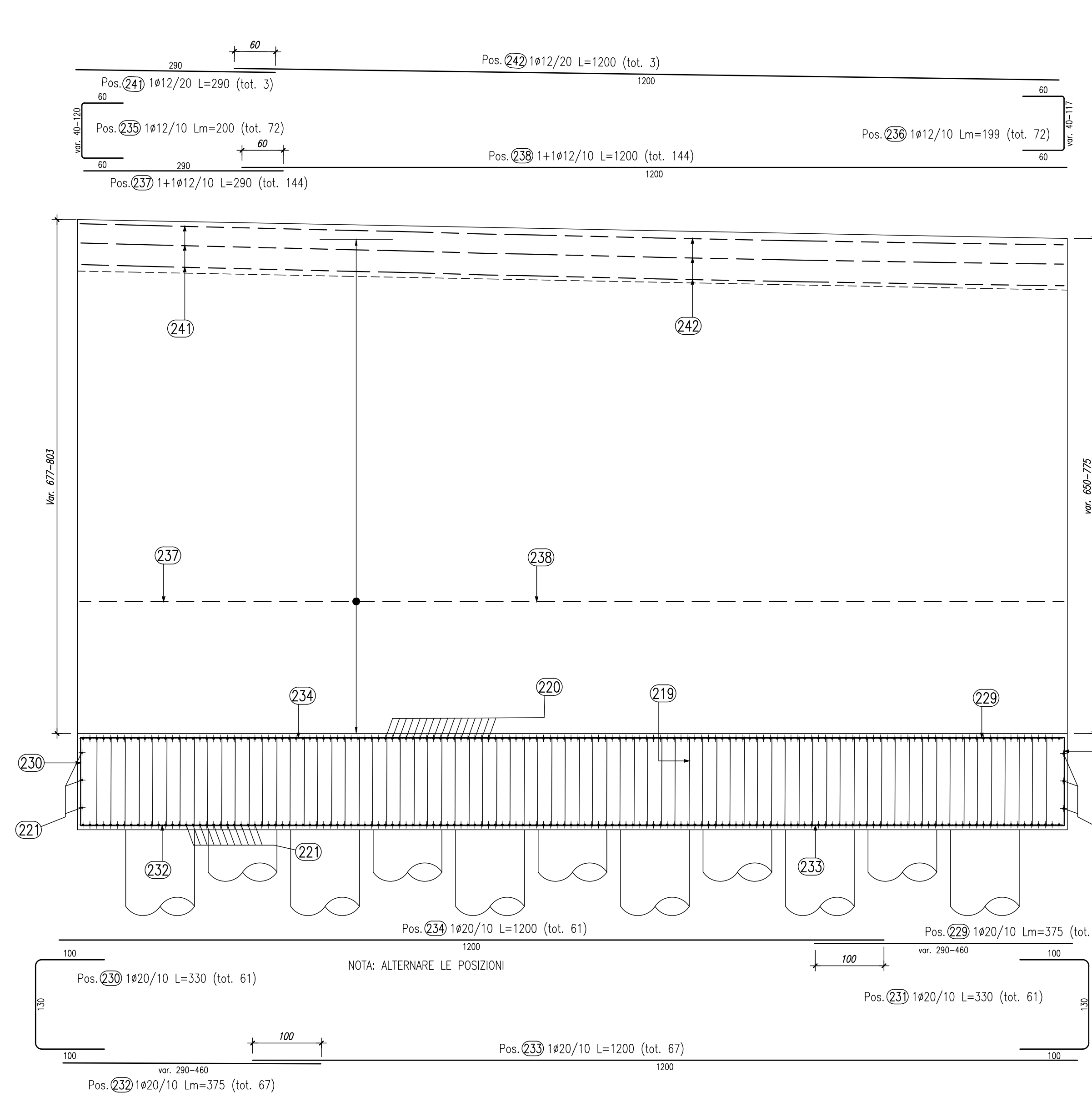
SEZIONE TIPO CONCI 9-13

Scala 1:50



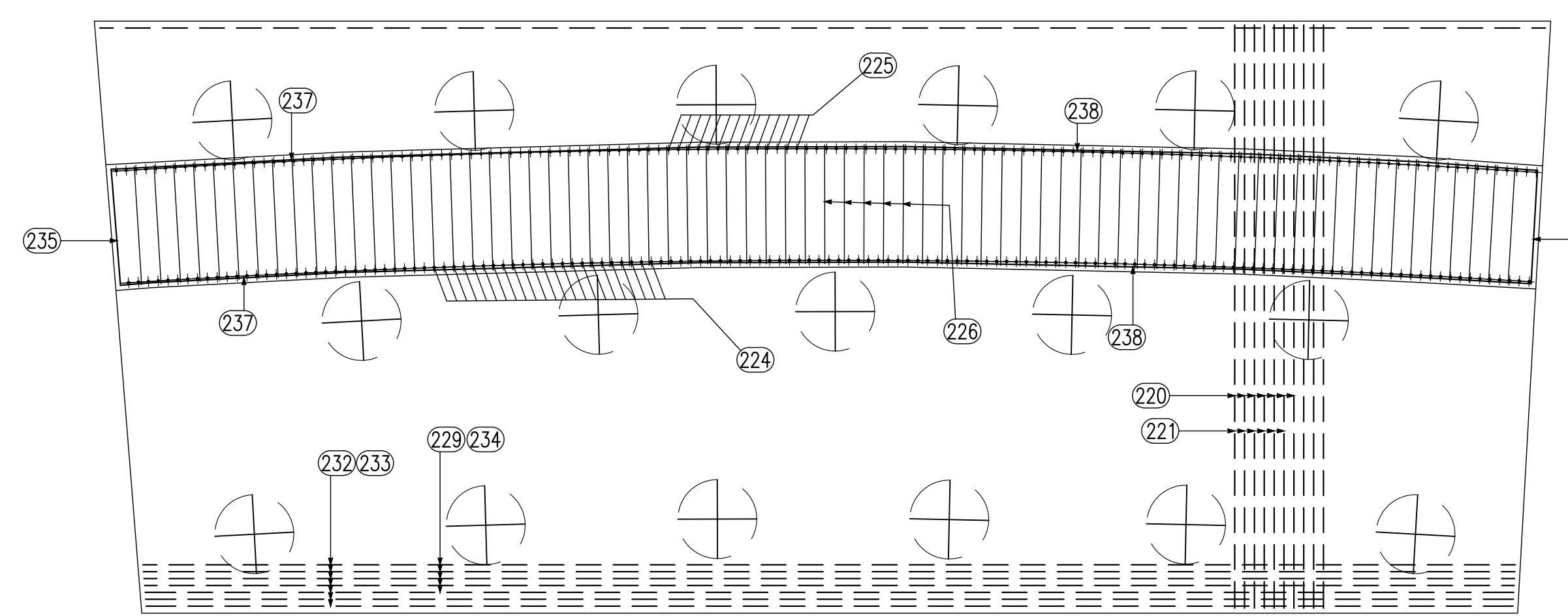
VISTA CONCI 14-16

Scala 1:50



PIANTA CONCI 14-16

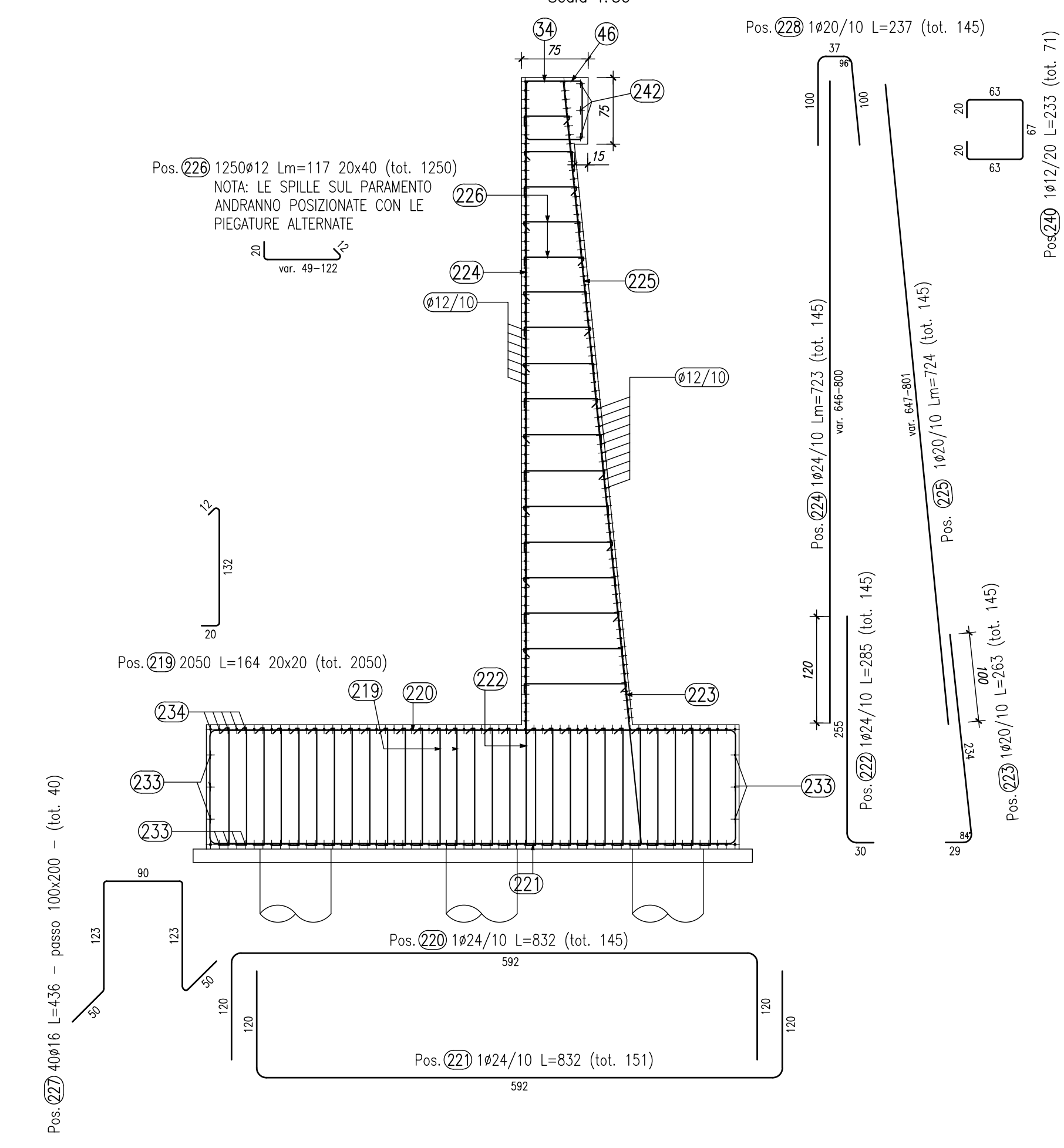
Scala 1:50



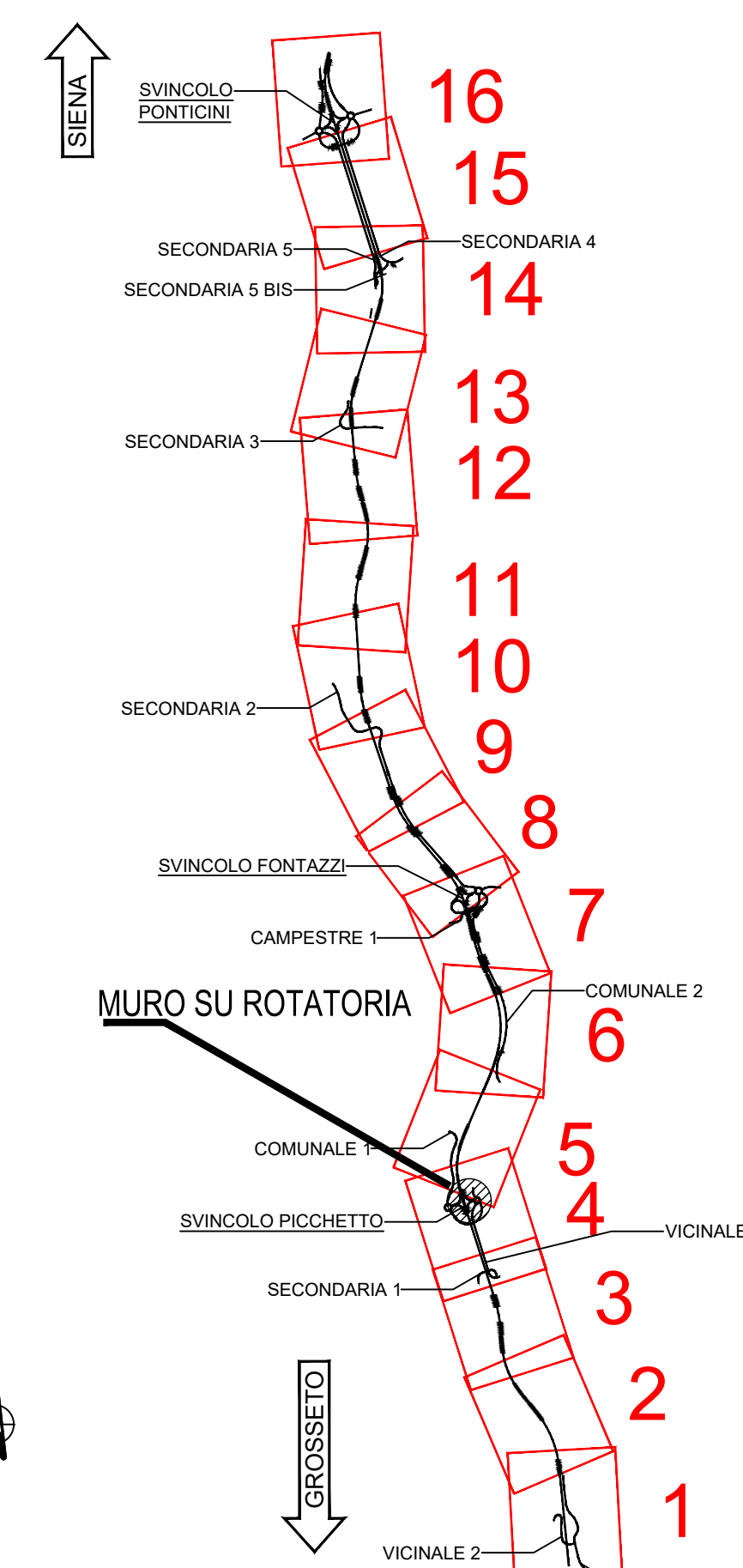
ELEMENTO: CONCI 14-16						N.ELEMENTI: 1	
POSIZIONE	N. PEZZI	φ [mm]	L [mm]	L. TOT [m]	PESO [kg]	CODICE	SCHEMA PEGATURA (misure di filo esterno)
219	2050	12	1643.0	3368.10	2990.87	292	10015
220	145	24	8320.0	1206.40	4283.93	252	10015
221	151	24	8320.2	1256.35	4461.30	252	10015
222	145	24	2850.0	413.25	1467.45	151	10015
223	145	20	3634.3	381.97	941.94	191	10015
224	145	24	-- x --	1048.35	3722.69	000	-- x --
225	145	20	-- x --	1049.80	2588.81	000	-- x --
226	1250	12	-- x --	1468.75	1304.25	292	10015
227	40	16	4357.8	174.31	275.06	492	10015
228	145	20	2370.0	343.65	847.44	252	10015
229	61	20	-- x --	228.75	564.10	000	-- x --
230	61	20	3300.0	201.30	496.41	252	10015
231	61	20	3300.0	201.30	496.41	212	10015
232	67	20	-- x --	251.25	619.58	000	-- x --
233	67	20	12000.0	804.00	1982.66	000	12000
234	61	20	12000.0	732.00	1805.11	000	12000
235	72	12	-- x --	144.00	127.87	252	10015
236	72	12	-- x --	142.92	126.91	212	10015
237	144	12	3900.0	417.60	370.83	000	3900
238	144	12	12000.0	1728.00	1534.46	000	12000
240	71	12	2330.0	165.43	146.90	454	10015
241	3	12	2900.0	8.70	7.73	000	2900
242	3	12	12000.0	36.00	31.97	000	12000
PESO TOTALE:					31194.68		

SEZIONE TIPO CONCI 14-16

Scala 1:50



KEYPLAN



NOTE GENERALI

- TUTTE LE MISURE SONO ESPRESSE IN CENTIMETRI, SALVO OVE DIVERSAMENTE INDICATO
- PER LE CARATTERISTICHE DEI MATERIALI FARE RIFERIMENTO ALL'ELABORATO T00-OS00-STR-SC01



Direzione Progettazione e Realizzazione Lavori

ITINERARIO INTERNAZIONALE E78
S.G.C. GROSSETO - FANO
 ADEGUAMENTO A 4 CORSIE
 NEL TRATTO GROSSETO - SIENA (S.S. 223 "DI PAGANICO")
 DAL KM 41+600 AL KM 53+400 - LOTTO 9

PROGETTO ESECUTIVO

cod. FI15

PROGETTAZIONE: ATI SINTAGMA - GDG - ICARIA

IL RESPONSABILE DELL'INTEGRAZIONE DELLE PRESTAZIONI SPECIALISTICHE: IL GRUPPO DI PROGETTAZIONE: MANDATARIO: MANDANTI:

IL PROGETTISTA:

IL GEOLOGO:

IL COORDINATORE PER LA SICUREZZA IN FASE DI PROGETTAZIONE:

PROTOCOLLO DATA

OPERE DI SOSTEGNO
 PARATIA 22
 Armature Muri - Tav. 5

CODICE PROGETTO: L01115 E 19101

PRODOTTO: L01115 E 19101

REVISIONE: A

SCALA: 1:50

A Emissione 26/10/2020 M.Osc. E.Rotondi N.Damier

REV. DESCRIZIONE DATA REDATTO VERIFICATO APPROVATO