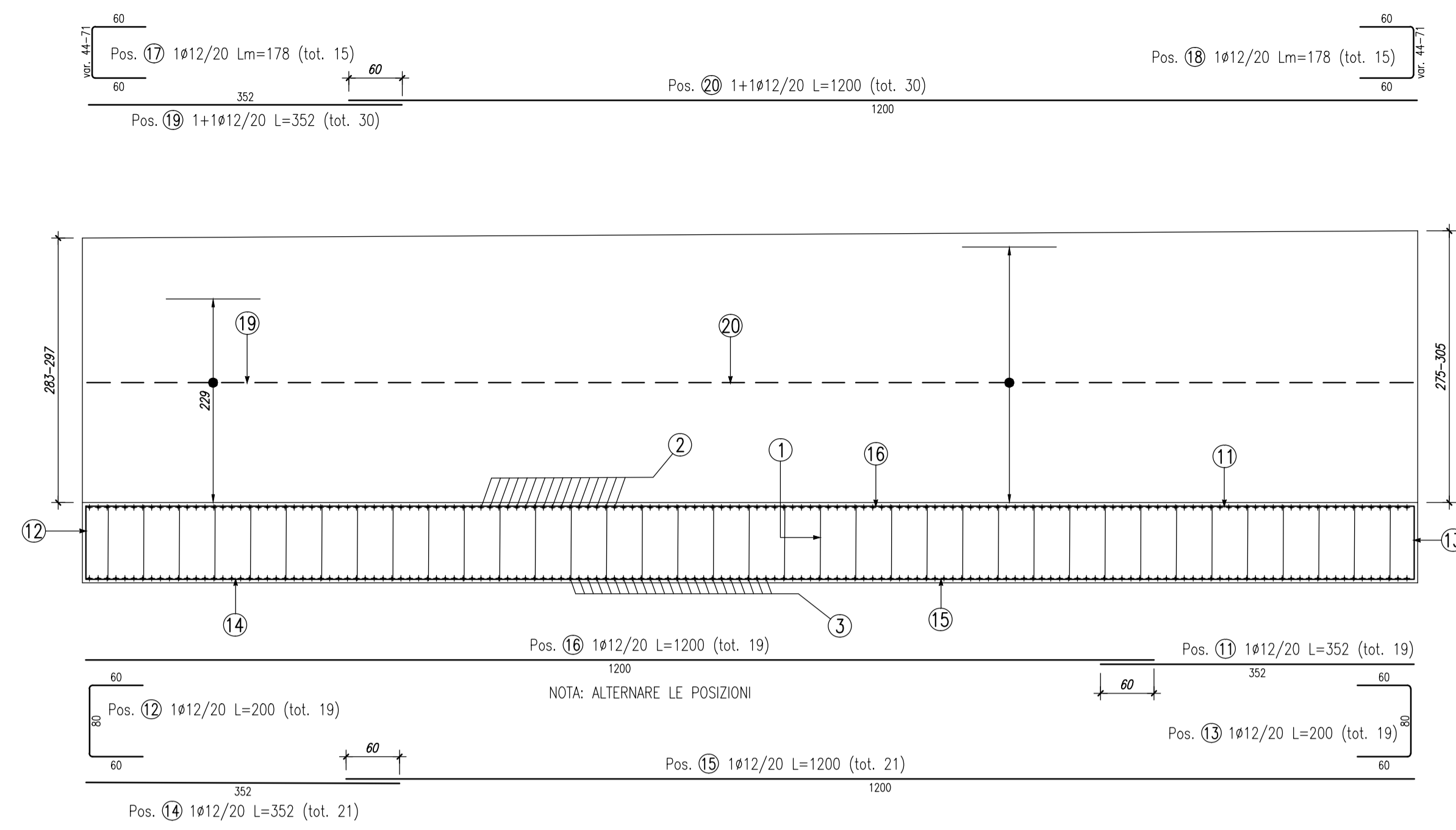
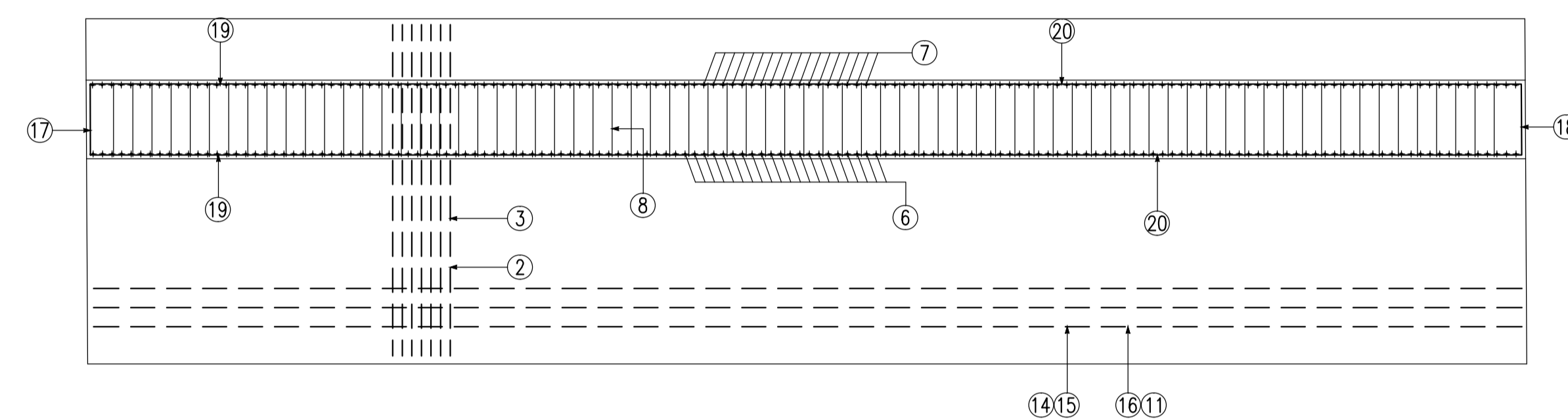


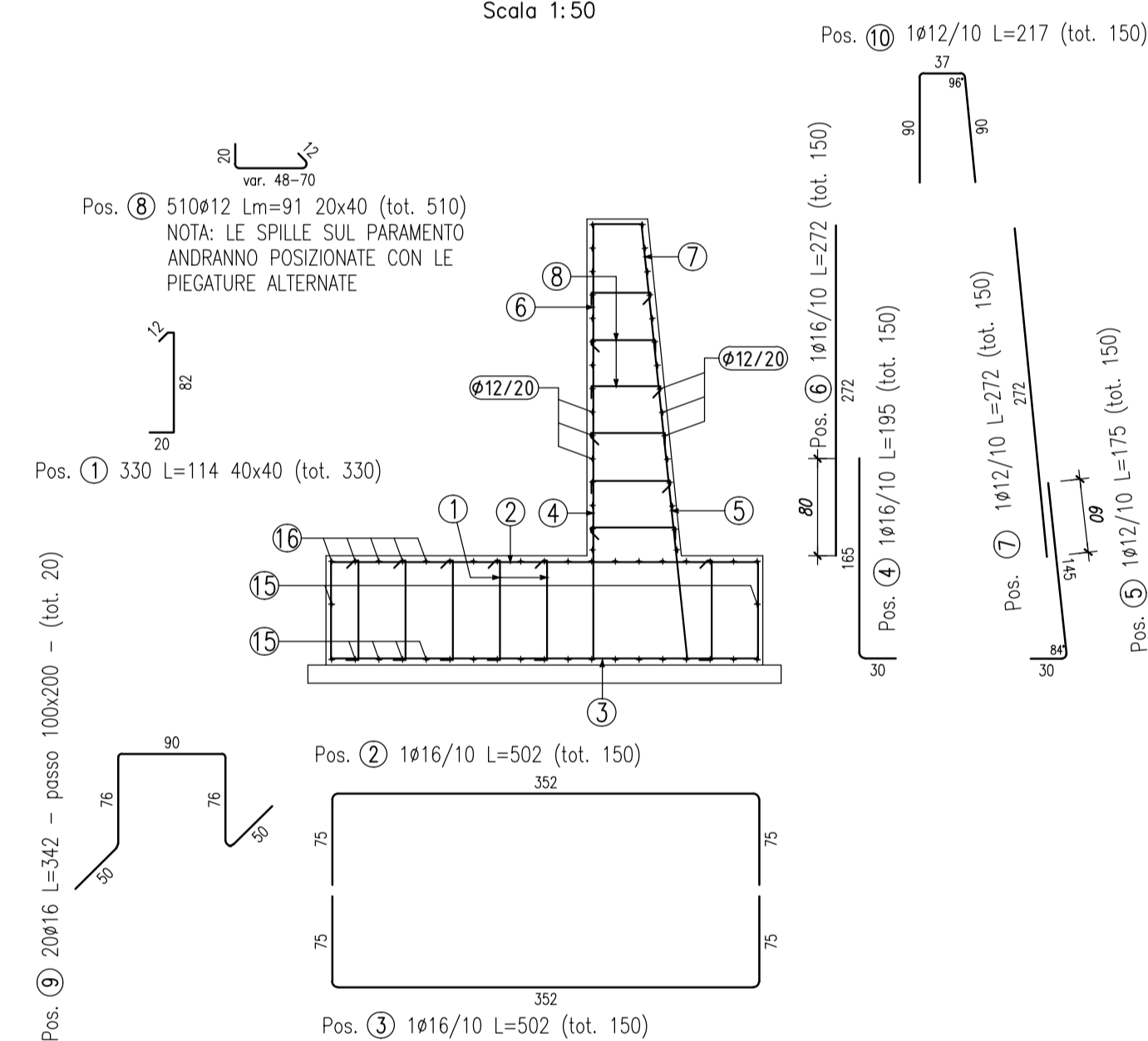
VISTA CONCI 1-4
Scala 1:50



PIANTA CONCI 1-4
Scala 1:50

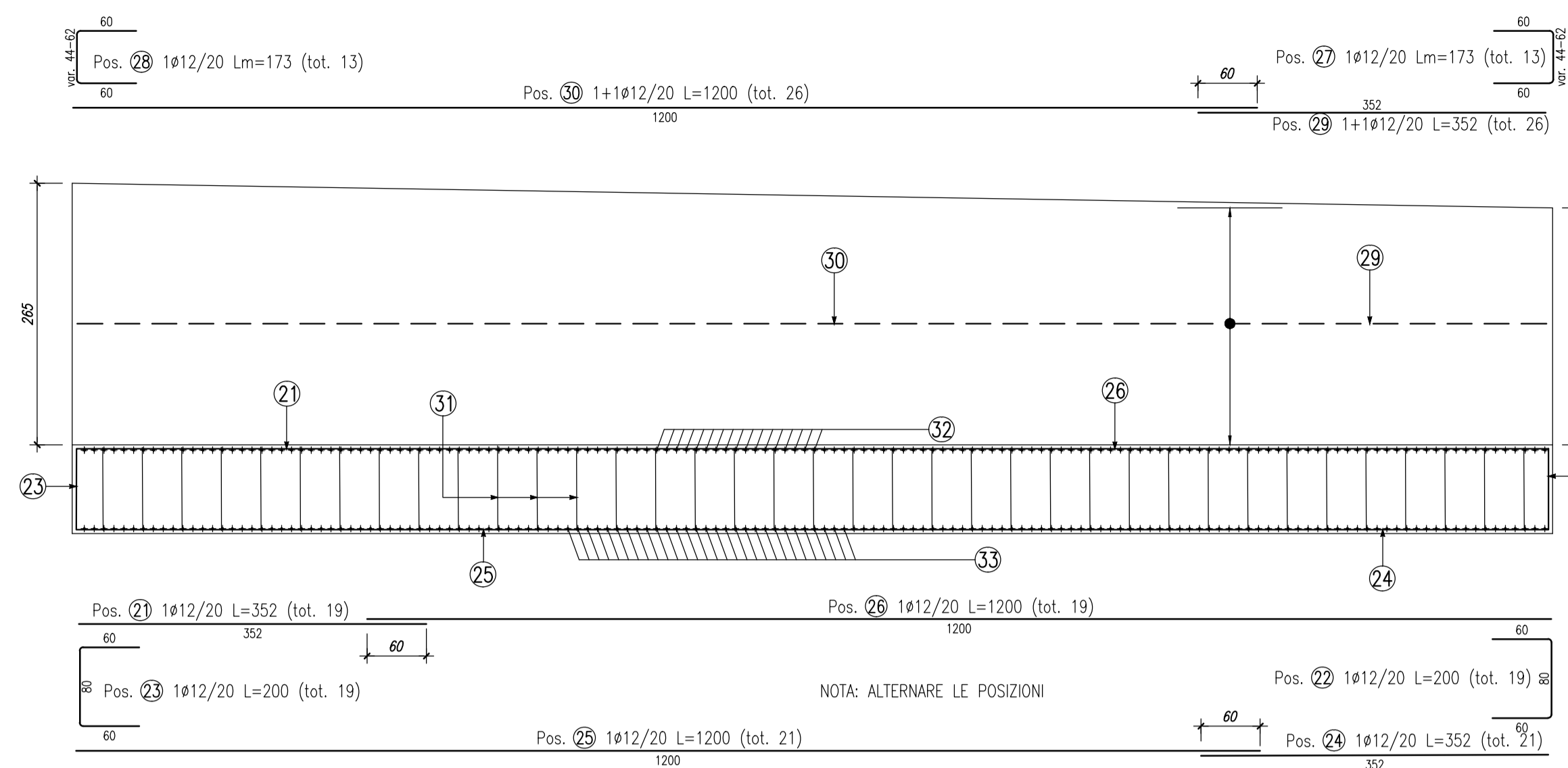


SEZIONE TIPO CONCI 1-4
Scala 1:50

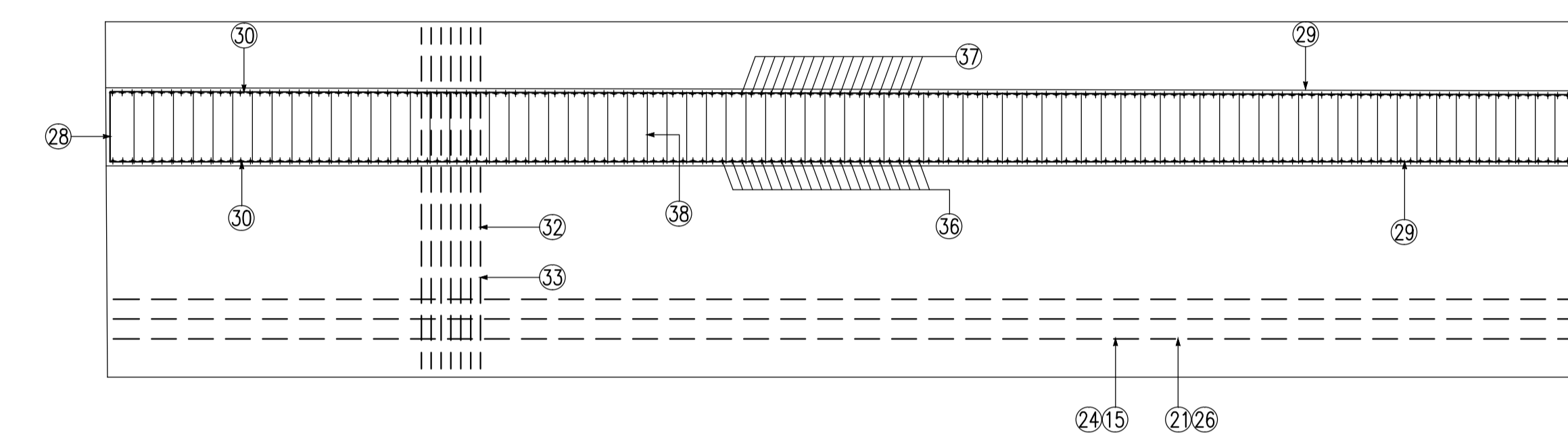


ELEMENTO: CONCI 1-4						N.ELEMENTI: 1	
POSIZIONE	N. PEZZI	Ø [mm]	L [mm]	L. TOT [m]	PESO [kg]	CODICE	SCHEMA PEGATURA (misure al filo esterno)
1	330	12	1143	377	335	292	[Diagram]
2	150	16	5020	753	1188	252	[Diagram]
3	150	16	5020	753	1188	252	[Diagram]
4	150	16	1950	293	462	151	[Diagram]
5	150	12	1747	262	233	191	[Diagram]
6	150	16	2720	408	644	000	[Diagram]
7	150	12	2720	408	362	000	[Diagram]
8	510	12	-- x --	464	412	292	[Diagram]
9	20	16	3418	68	108	492	[Diagram]
10	150	12	2170	326	389	252	[Diagram]
11	19	12	3520	67	59	000	[Diagram]
12	19	12	2000	38	34	212	[Diagram]
13	19	12	2000	38	34	212	[Diagram]
14	21	12	3520	74	66	000	[Diagram]
15	21	12	12000	252	224	000	[Diagram]
16	19	12	12000	228	202	000	[Diagram]
17	15	12	-- x --	27	24	252	[Diagram]
18	15	12	-- x --	27	24	212	[Diagram]
19	30	12	3520	106	94	000	[Diagram]
20	30	12	12000	360	320	000	[Diagram]
PESO TOTALE:					6302		

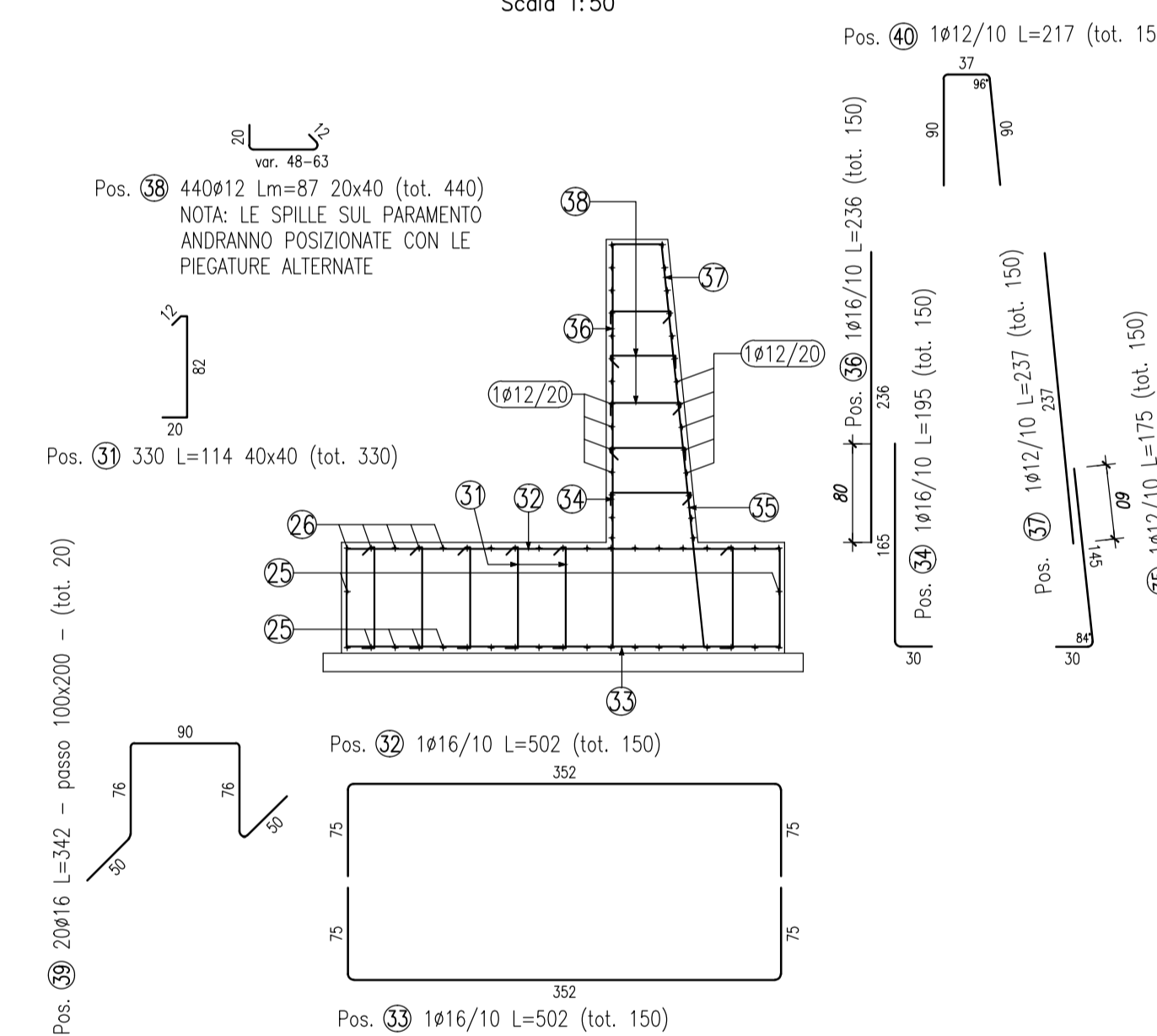
VISTA CONCIO 5
Scala 1:50



PIANTA CONCIO 5
Scala 1:50

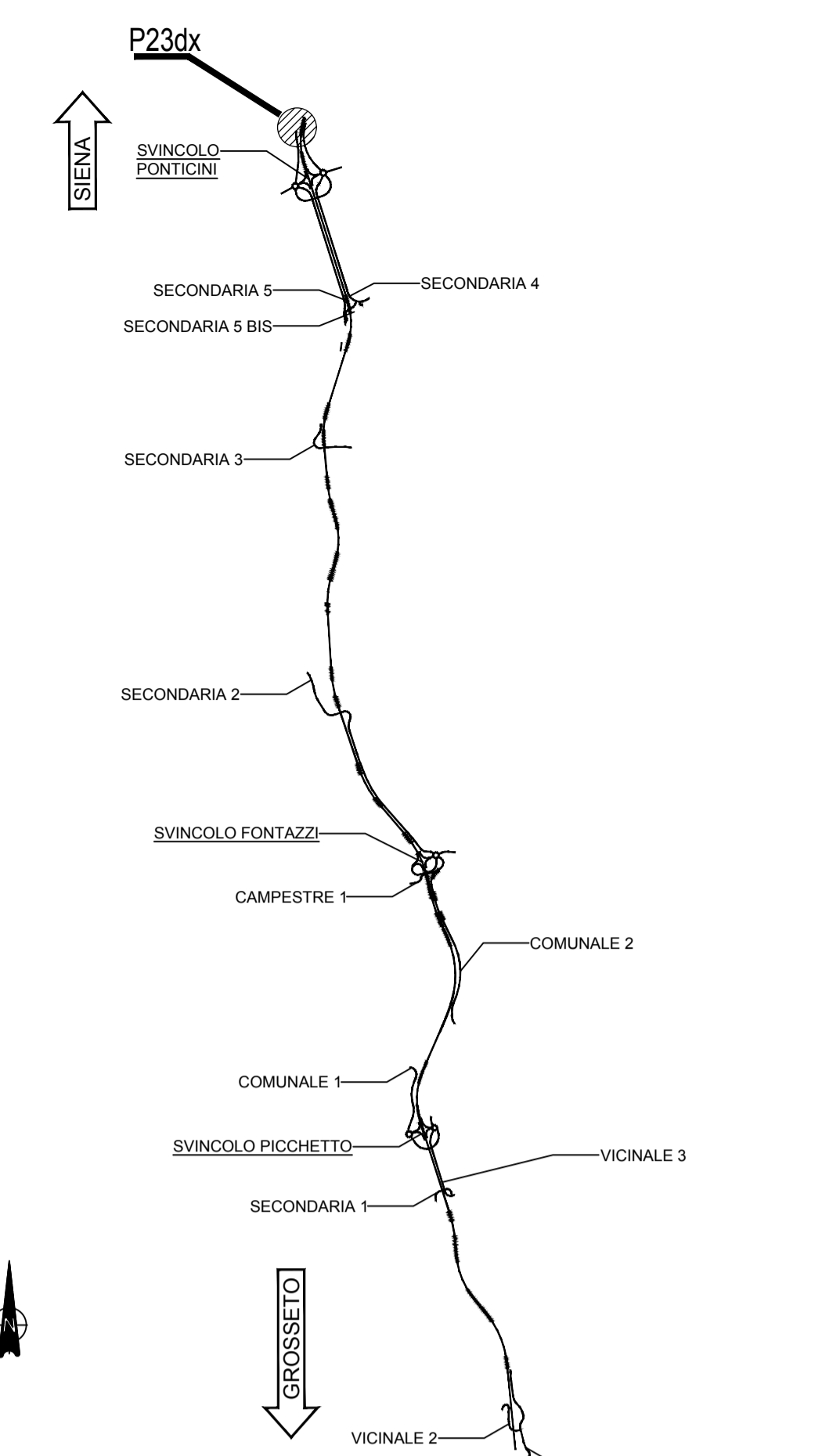


SEZIONE TIPO CONCIO 5
Scala 1:50



ELEMENTO: CONCIO 5						N.ELEMENTI: 1	
POSIZIONE	N. PEZZI	Ø [mm]	L [mm]	L. TOT [m]	PESO [kg]	CODICE	SCHEMA PEGATURA (misure al filo esterno)
21	19	12	3520	67	59	000	[Diagram]
22	19	12	2000	38	34	212	[Diagram]
23	19	12	2000	38	34	252	[Diagram]
24	21	12	3520	74	66	000	[Diagram]
25	21	12	12000	252	224	000	[Diagram]
26	19	12	12000	228	202	000	[Diagram]
27	13	12	-- x --	22	20	212	[Diagram]
28	13	12	-- x --	22	20	252	[Diagram]
29	26	12	3520	92	81	000	[Diagram]
30	26	12	12000	312	277	000	[Diagram]
31	330	12	1143	377	335	292	[Diagram]
32	150	16	5020	753	1188	252	[Diagram]
33	150	16	5020	753	1188	252	[Diagram]
34	150	16	1950	293	462	151	[Diagram]
35	150	12	1747	262	233	191	[Diagram]
36	150	16	2360	354	559	000	[Diagram]
37	150	12	2370	356	316	000	[Diagram]
38	440	12	-- x --	385	342	292	[Diagram]
39	20	16	3418	68	108	492	[Diagram]
40	150	12	2170	326	289	252	[Diagram]
PESO TOTALE:					6037		

KEYPLAN



NOTE GENERALI

- TUTTE LE MISURE SONO ESPRESSE IN CENTIMETRI, SALVO OVE DIVERSAMENTE INDICATO
- PER LE CARATTERISTICHE DEI MATERIALI FARE RIFERIMENTO ALL'ELABORATO T00-OS00-STR-SC01



Direzione Progettazione e Realizzazione Lavori

ITINERARIO INTERNAZIONALE E78
S.G.C. GROSSETO - FANO
ADEGUAMENTO A 4 CORSIE
NEL TRATTO GROSSETO - SIENA (S.S. 223 "DI PAGANICO")
DAL KM 41+600 AL KM 53+400 - LOTTO 9

PROGETTO ESECUTIVO COD. F115

PROGETTAZIONE: ATI SINTAGMA - GDG - ICARIA

IL RESPONSABILE DELL'INTEGRAZIONE DELLE PRESTAZIONI SPECIALISTICHE: Dot. Ing. Nando Granieri
IL GRUPPO DI PROGETTAZIONE: SINTAGMA, GEOTECNICO, ICARIA
IL PROGETTISTA: Dot. Ing. N. Granieri, Dot. Ing. D. Caracciolo, Dot. Ing. V. Rossetti, Dot. Ing. S. Balzani, Dot. Ing. P. Macchiari, Dot. Ing. F. Santoni, Dot. Ing. A. Braccetti, Dot. Ing. V. De Corti, Dot. Ing. G. Pini, Dot. Ing. F. Caracciolo, Dot. Ing. F. Domisici, Geom. G. Sgarbini

IL COORDINATORE PER LA SICUREZZA IN FASE DI PROGETTAZIONE: Dot. Ing. Filippo Venturoli
IL COORDINATORE PER LA SICUREZZA IN FASE DI PROGETTAZIONE: Dot. Ing. Filippo Venturoli

OPERE DI SOSTEGNO
MURI 23 Dx
Armature Muri - Tav. 1

PRODOTTO	DATA	REVISIONE	SCALA:
L0F115 E 1901	T00OS23STRAR01	A	1:50
PROGETTO	UV. PROJ.	N. PROJ.	FILE NAME
A	Emisione	26/10/2020	M. Deo, E. Bertolucci, N. Granieri
REV.	DESCRIZIONE	DATA	REDATTO VERIFICATO APPROVATO