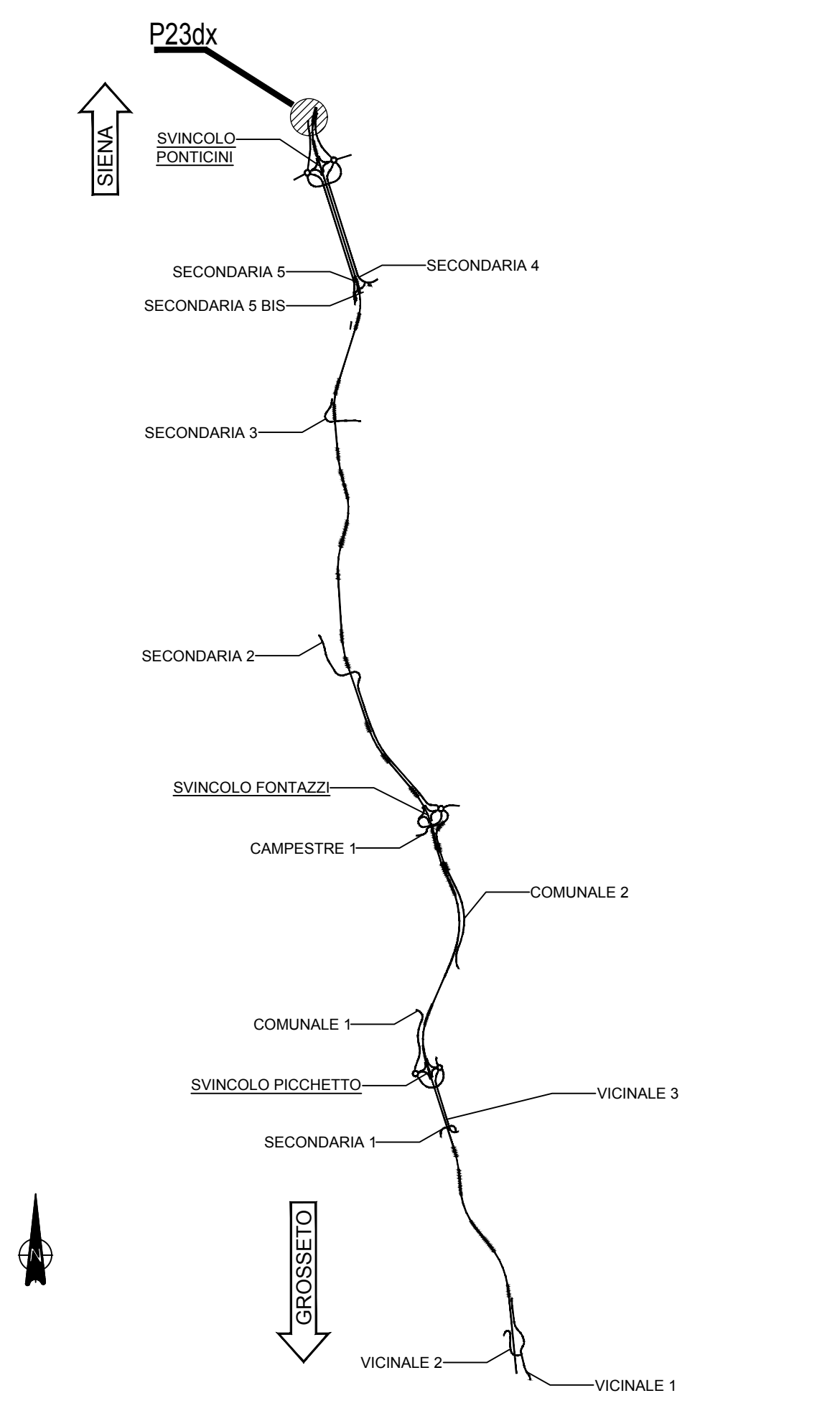


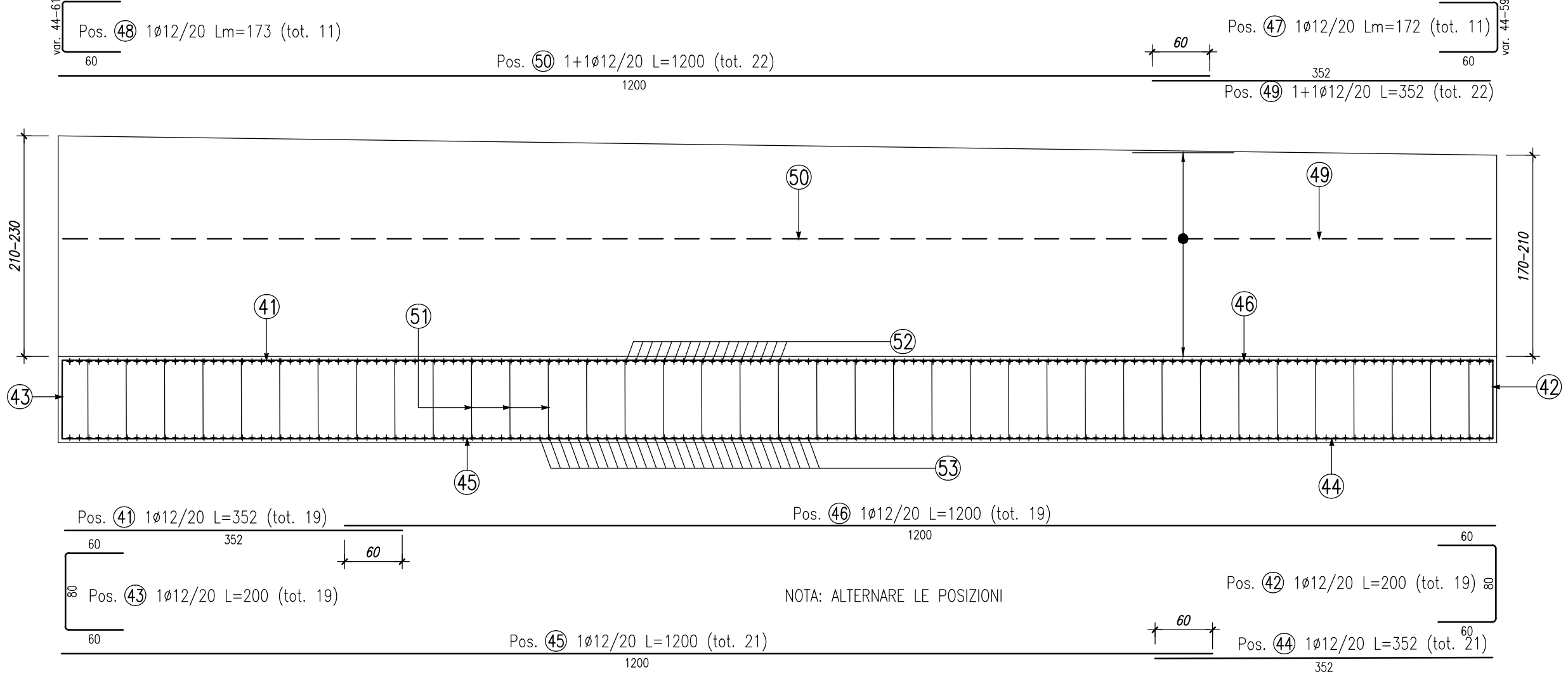
KEYPLAN



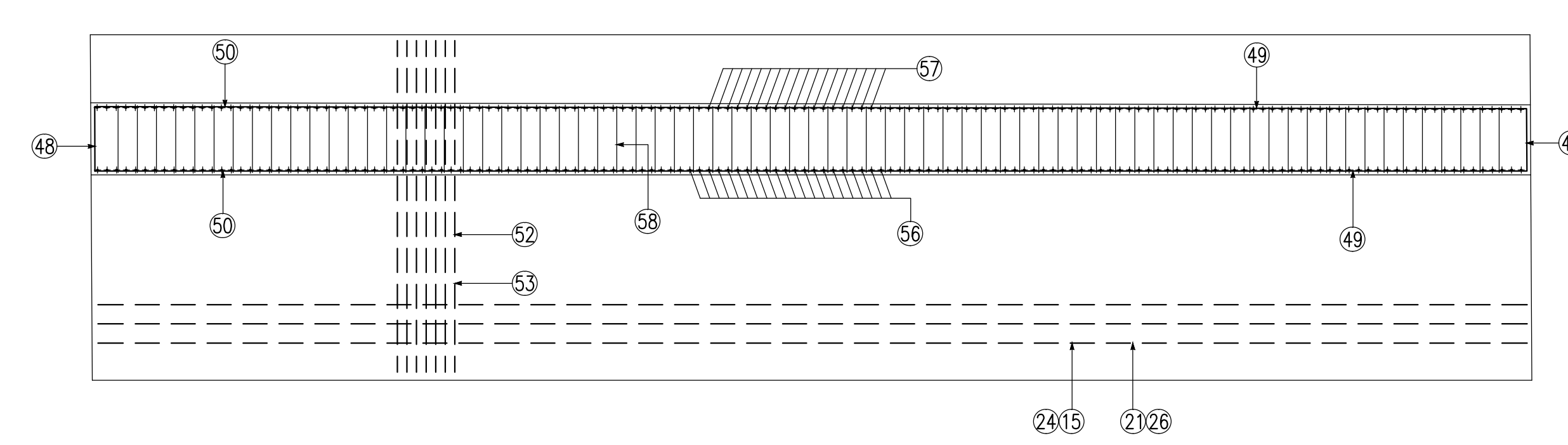
NOTE GENERALI

- TUTTE LE MISURE SONO ESPRESSE IN CENTIMETRI, SALVO OVE DIVERSAMENTE INDICATO
- PER LE CARATTERISTICHE DEI MATERIALI FARE RIFERIMENTO ALL'ELABORATO TO0-OS00-STR-SC01

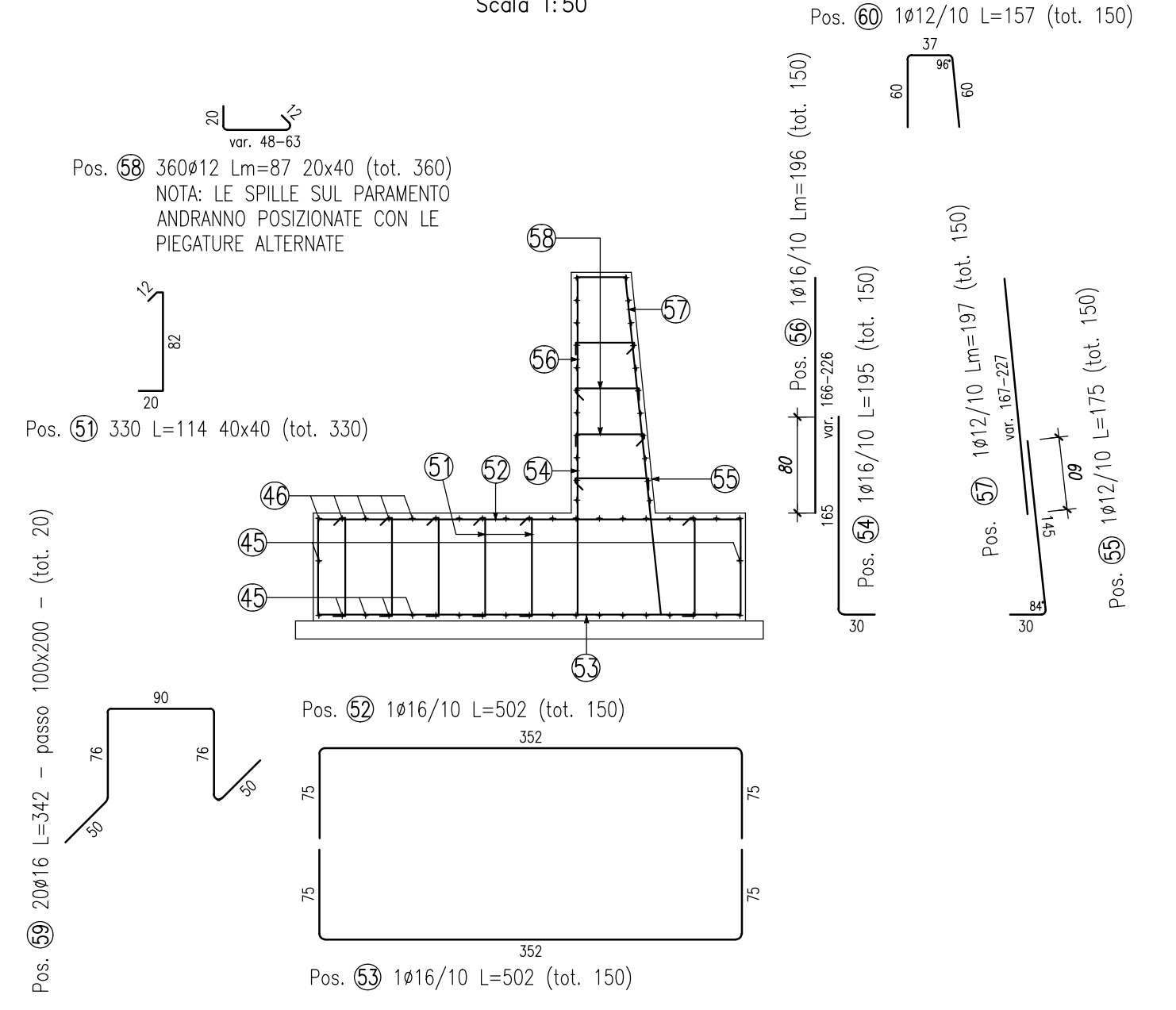
VISTA CONCI 6-7



PIANTA CONCI 6-7

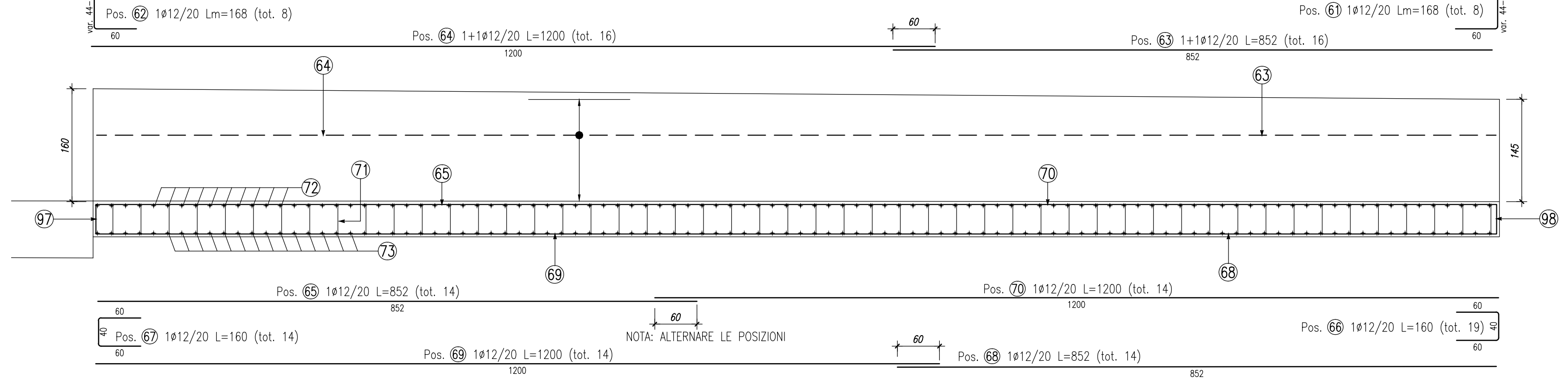


SEZIONE TIPO CONCI 6-7

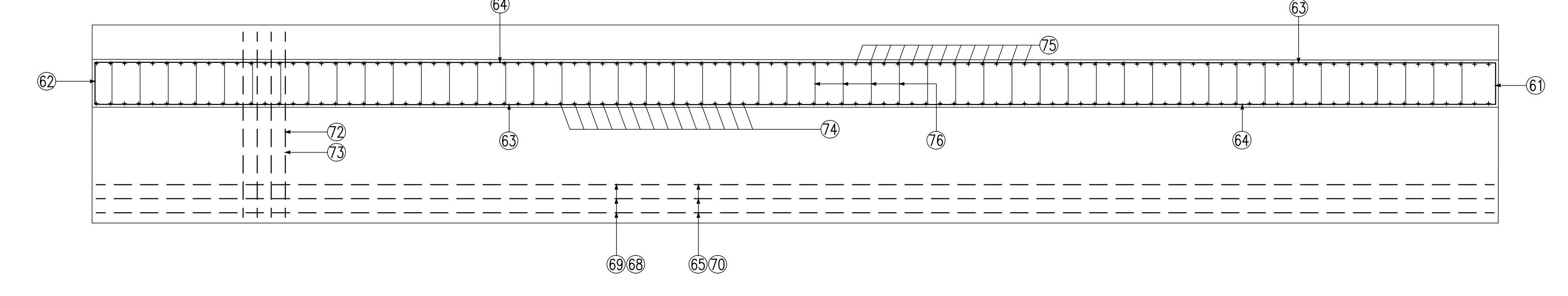


ELEMENTO: CONCI 6-7						N.ELEMENTI: 1	
POSIZIONE	N. PEZZI	φ [mm]	L [mm]	L. TOT [m]	PESO [kg]	CODICE	SCHEMA PIEGATURA (misure al filo esterno)
41	19	12	3520	67	59	000	3000
42	19	12	2000	38	34	212	800
43	19	12	2000	38	34	252	800
44	21	12	3520	74	66	000	3000
45	21	12	12000	252	224	000	12000
46	19	12	12000	228	202	000	12000
47	11	12	---	19	17	212	800
48	11	12	---	19	17	252	800
49	22	12	3520	77	69	000	3000
50	22	12	12000	264	234	000	12000
51	330	12	1143	377	335	292	800
52	150	16	5020	753	1188	252	800
53	150	16	5020	753	1188	252	800
54	150	16	1950	293	462	151	800
55	150	12	1747	262	233	191	800
56	150	16	---	294	464	000	12000
57	150	12	---	296	262	000	12000
58	360	12	---	315	280	292	800
59	20	16	3418	68	108	492	800
60	150	12	1570	235	209	252	800
PESO TOTALE:					5685		

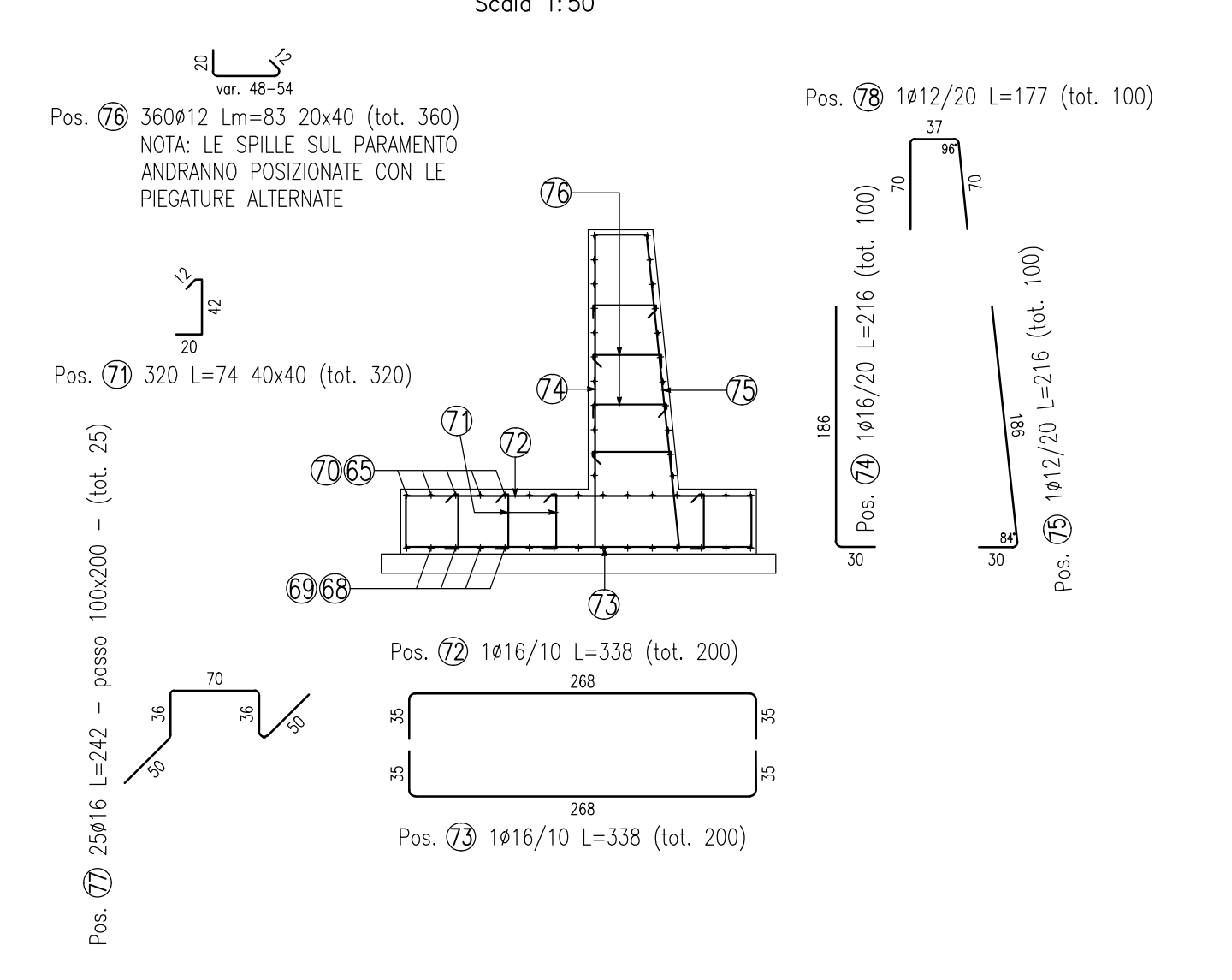
VISTA CONCIO 8



PIANTA CONCIO 8



SEZIONE TIPO CONCIO 8



ELEMENTO: CONCIO 8						N.ELEMENTI: 1	
POSIZIONE	N. PEZZI	φ [mm]	L [mm]	L. TOT [m]	PESO [kg]	CODICE	SCHEMA PIEGATURA (misure al filo esterno)
61	8	12	---	13	12	212	800
62	8	12	---	13	12	252	800
63	16	12	8520	136	121	000	800
64	16	12	12000	192	170	000	12000
65	14	12	8520	119	106	000	800
66	19	12	1600	30	27	212	800
67	14	12	1600	22	20	252	800
68	14	12	8520	119	106	000	800
69	14	12	12000	168	149	000	12000
70	14	12	12000	168	149	000	12000
71	320	12	743	238	211	292	800
72	200	16	3380	676	1067	252	800
73	200	16	3380	676	1067	252	800
74	100	16	2157	216	340	151	800
75	100	12	2161	216	192	191	800
76	360	12	---	299	265	292	800
77	25	16	2418	60	95	492	800
78	100	12	1770	177	157	252	800
PESO TOTALE:					4266		

Sanas GRUPPO FS ITALIANE
 Direzione Progettazione e Realizzazione Lavori

ITINERARIO INTERNAZIONALE E78
S.G.C. GROSSETO - FANO
 ADEGUAMENTO A 4 CORSE
 NEL TRATTO GROSSETO - SIENA (S.S. 223 "DI PAGANICO")
 DAL KM 41+600 AL KM 53+400 - LOTTO 9

PROGETTO ESECUTIVO COD. F115

PROGETTAZIONE: ATI SINTAGMA - GDG - ICARIA

IL RESPONSABILE DELL'INTEGRAZIONE DELLE PRESTAZIONI SPECIALISTICHE: MANDANTIA: MANDANTI:

Dot. Ing. Nando Granieri
 Ordine degli Ingegneri della Prov. di Terni n° A884

Dot. Ing. N. Granieri
 Dot. Ing. N. Granieri
 Dot. Ing. A. Bracchi
 Dot. Ing. F. Suardani
 Dot. Ing. E. Barbacci
 Dot. Ing. S. Carpi
 Dot. Ing. L. Scornia
 Dot. Ing. L. Scornia
 Dot. Ing. L. Scornia
 Dot. Ing. F. Parnischi
 Dot. Agr. Raffaele Franco Carso

Dot. Ing. D. Caracci
 Dot. Ing. S. Scornia
 Dot. Ing. P. Mezzan
 Dot. Ing. V. De Gori
 Dot. Ing. F. Donnici
 Geom. C. Scagnari

IL COORDINATORE PER LA SICUREZZA IN FASE DI PROGETTAZIONE:
 Dot. Ing. Filippo Venturolo
 Ordine degli Ingegneri della Prov. di Perugia n° A1373

PROTOCOLLO DATA

OPERE DI SOSTEGNO
MURI 23 Dx
 Armature Muri - Tav. 2

CODICE PROGETTO: F20-03023-STR-A462
 PROGETTO: LQF115 E 1901
 NOME FILE: F20-03023-STR-A462
 CODICE ELAB.: T00OS23STRAR02
 REVISIONE: A
 SCALA: 1:50

REV. DESCRIZIONE DATA REDATTO VERIFICATO APPROVATO

A Emissione 26/02/2020 M. Cao E. Bertolucci N. Granieri