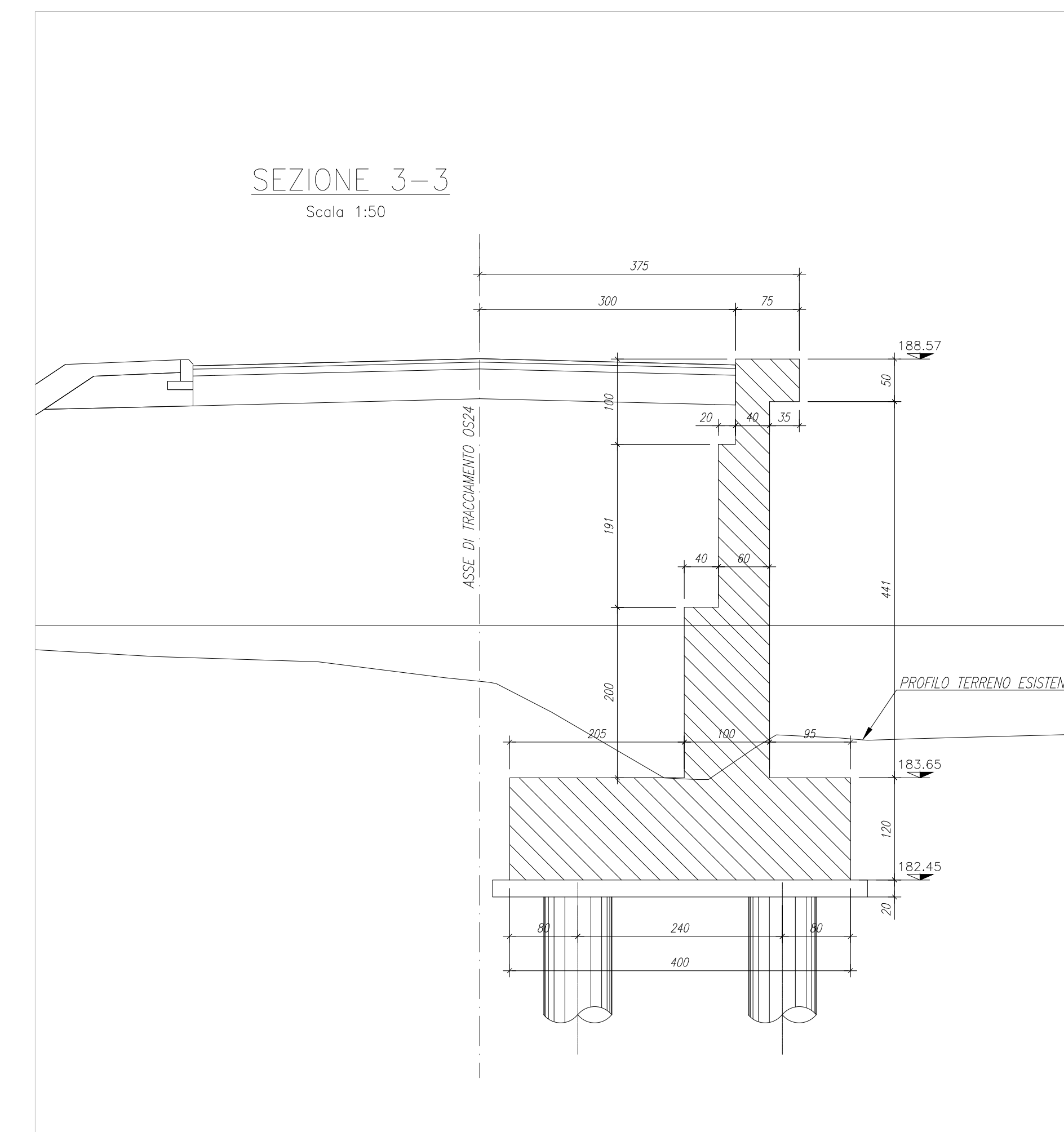
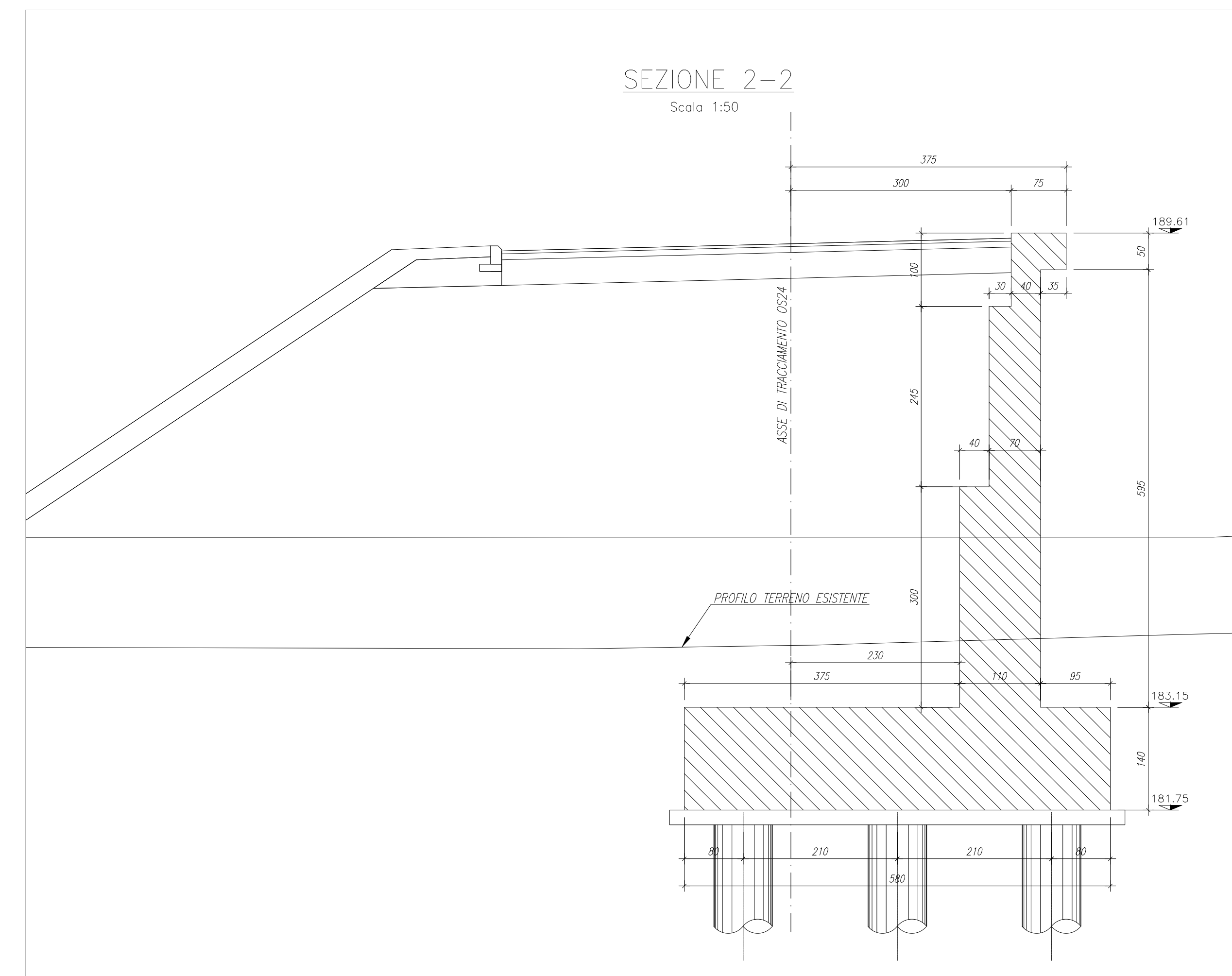
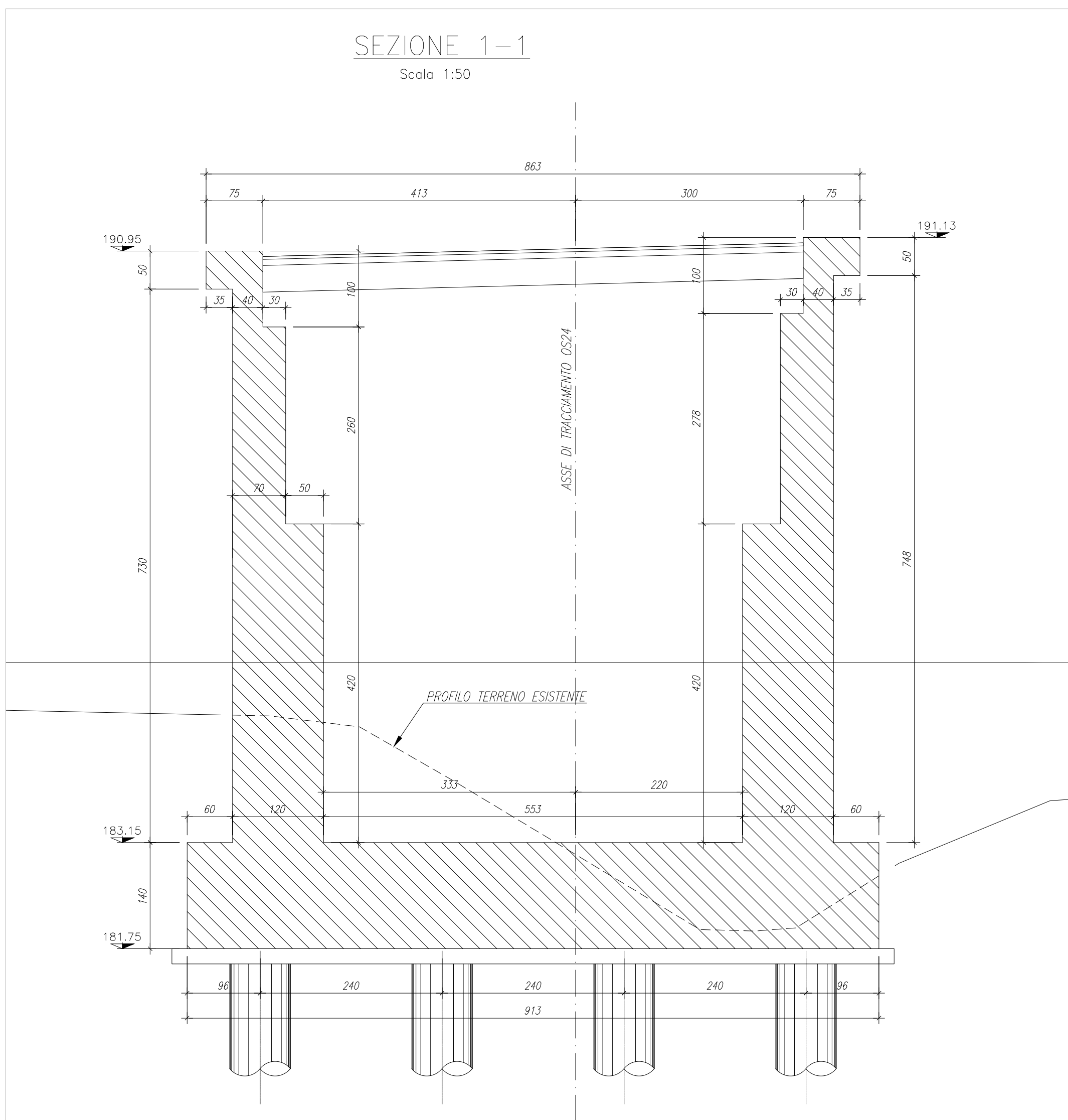
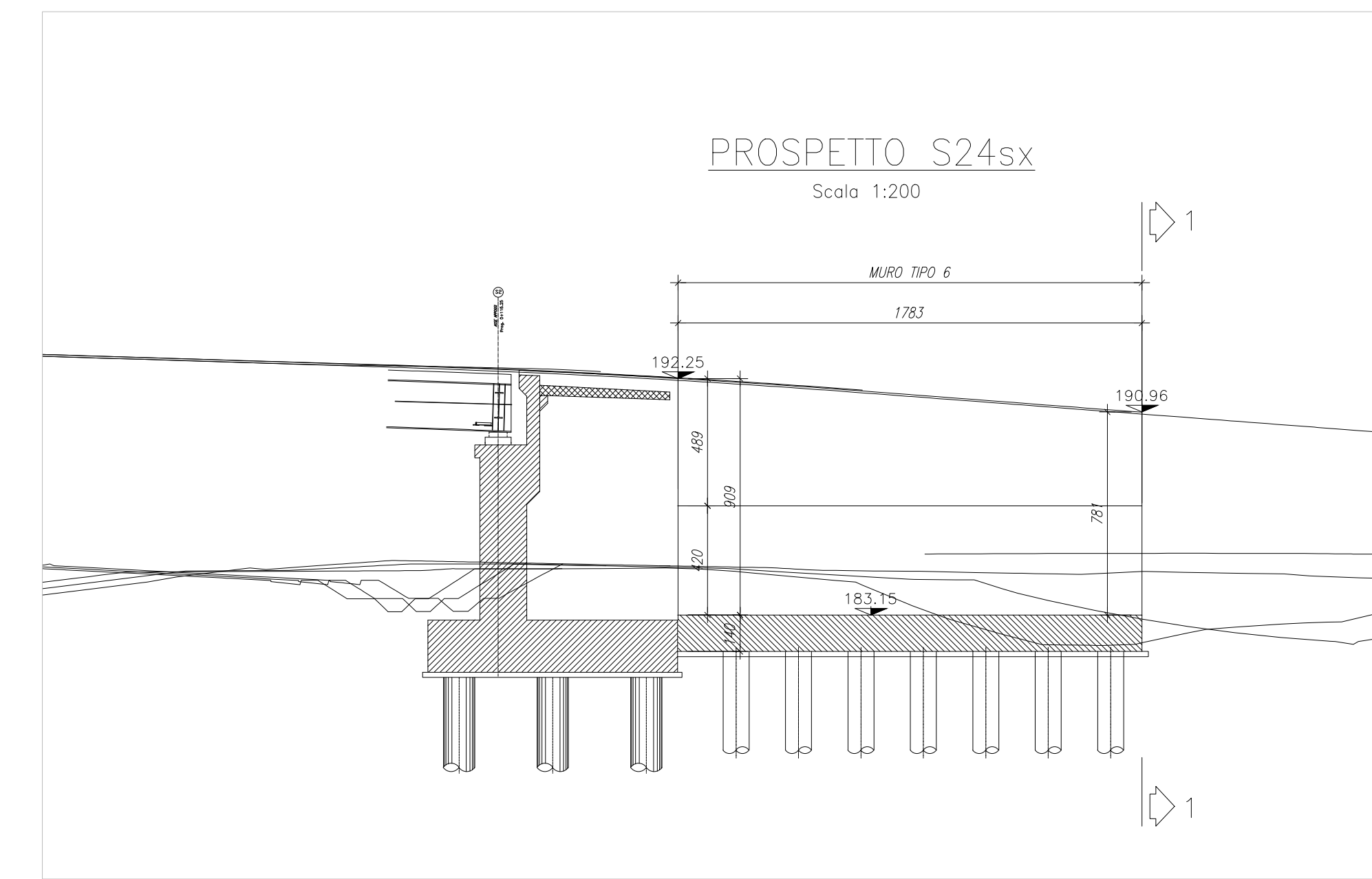
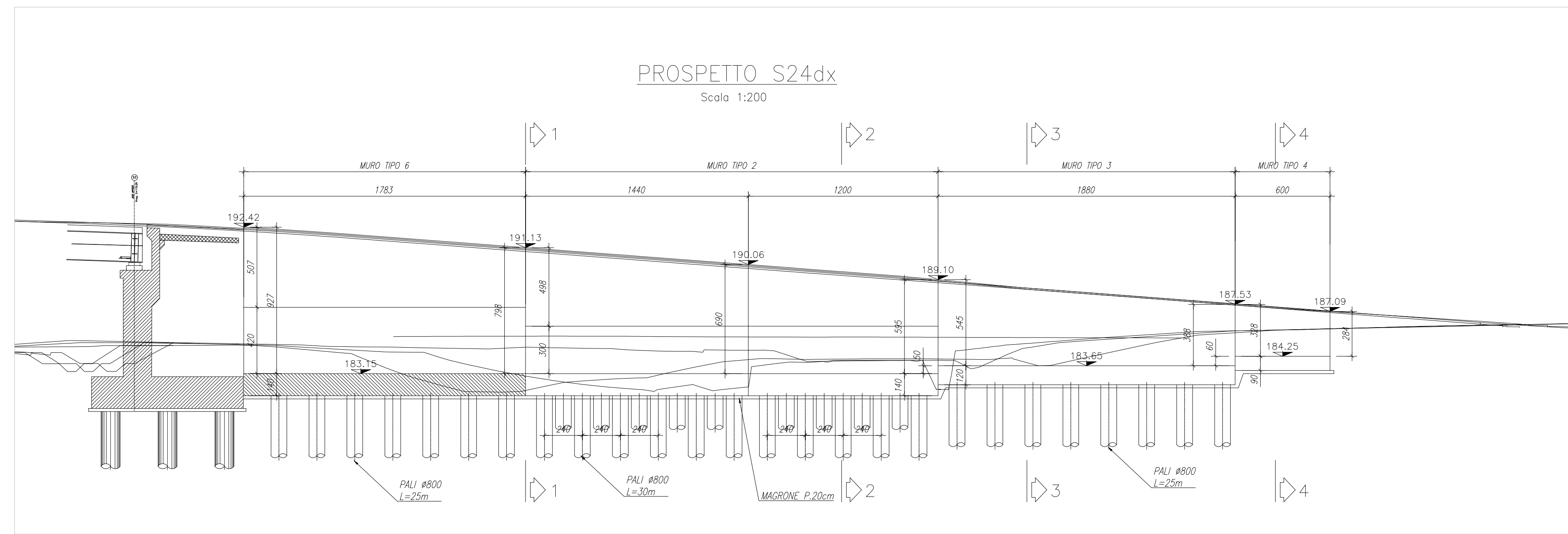


NOTE GENERALI

- TUTTE LE MISURE SONO ESPRESSE IN CENTIMETRI, SALVO OVE DIVERSAMENTE INDICATO
- PER LE CARATTERISTICHE DEI MATERIALI FARE RIFERIMENTO ALL'ELABORATO T00-OS00-STR-SC01



Sanas
GRUPPO FS ITALIANE

Direzione Progettazione e Realizzazione Lavori

ITINERARIO INTERNAZIONALE E78
S.G.C. GROSSETO - FANO
ADEGUAMENTO A 4 CORSIE
NEL TRATTO GROSSETO - SIENA (S.S. 223 "DI PAGANICO")
DAL KM 41+600 AL KM 53+400 - LOTTO 9

PROGETTO ESECUTIVO COD. F115

PROGETTAZIONE: ATI SINTAGMA - GDG - ICARIA

IL RESPONSABILE DELL'INTEGRAZIONE DELLE PRESTAZIONI SPECIALISTICHE: **Sintagma** **GEOTECHNICAL DESIGN GROUP** **ICARIA**

IL PROGETTISTA: **Dot. Ing. Federico Durastanti**
Ordine degli Ingegneri della Prov. di Terni n° A844

IL GEOLOGO: **Dot. Geol. Giorgio Carpi**
Ordine dei Geologi della Regione Umbra n°108

IL COORDINATORE PER LA SICUREZZA IN FASE DI PROGETTAZIONE: **Dot. Ing. Filippo Ambrosio**
Ordine degli Ingegneri della Prov. di Perugia n° A3373

PROTOCOLLO DATA

OPERE DI SOSTEGNO
MURI 24 Dx e Sx
Planimetria, Profilo e Sezioni

PROGETTO	LV. MOD.	N. MOD.	REVISIONE	SCALA:
L01I15	E	1901	A	1:200-1:50

REV. DESCRIZIONE DATA REDATTO VERIFICATO APPROVATO