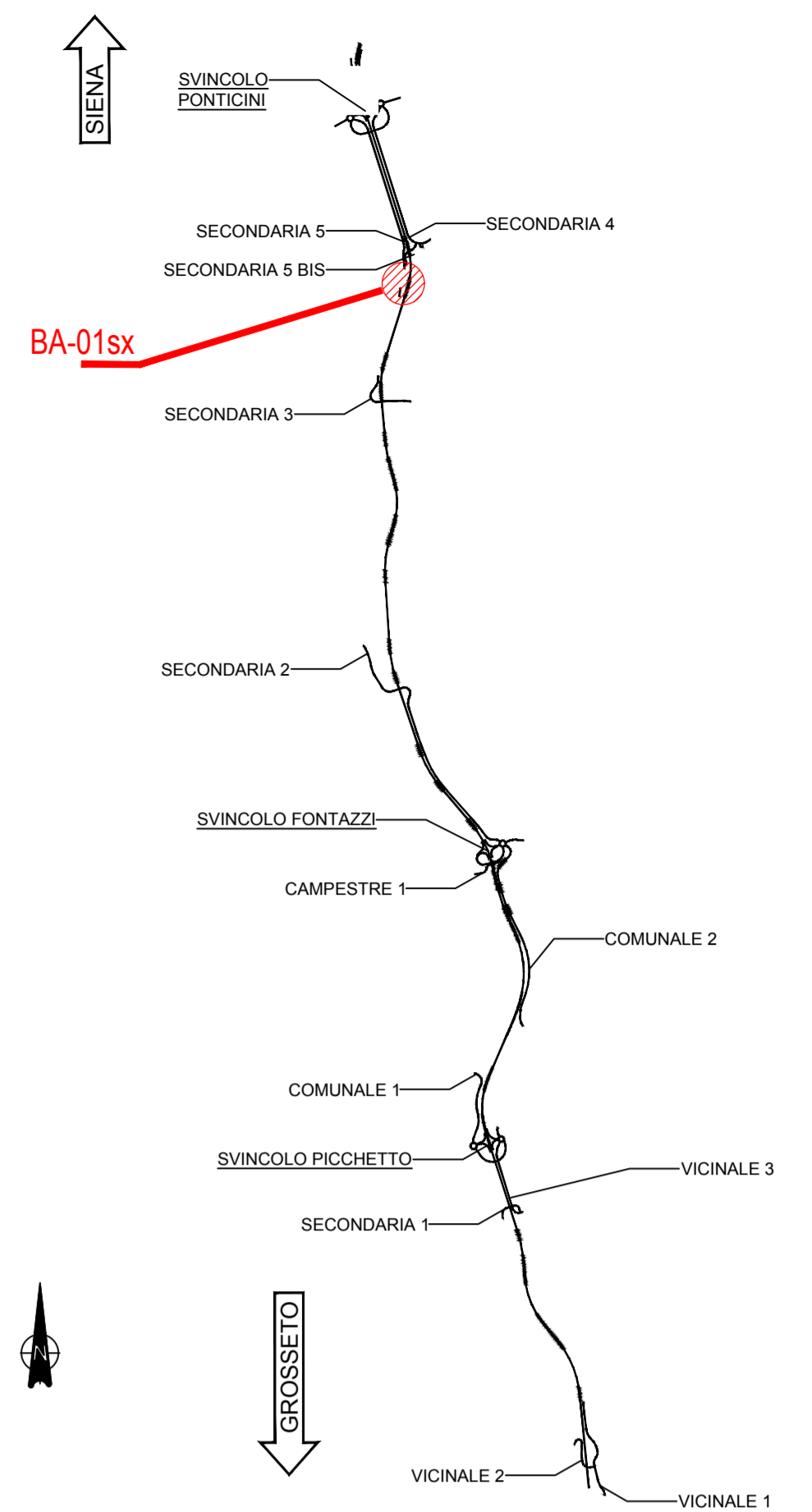


KEYPLAN



NOTE GENERALI

- TUTTE LE MISURE SONO ESPRESSE IN CENTIMETRI, SALVO OVE DIVERSAMENTE INDICATO
- PER LE CARATTERISTICHE DEI MATERIALI FARE RIFERIMENTO ALL'ELABORATO T00-0500-STR-001

Sanas
GRUPPO FS ITALIANE

Direzione Progettazione e Realizzazione Lavori

ITINERARIO INTERNAZIONALE E78
S.G.C. GROSSETO - FANO
ADEGUAMENTO A 4 CORSIE
NEL TRATTO GROSSETO - SIENA (S.S. 223 "DI PAGANICO")
DAL KM 41+600 AL KM 53+400 - LOTTO 9

PROGETTO ESECUTIVO COD. F115

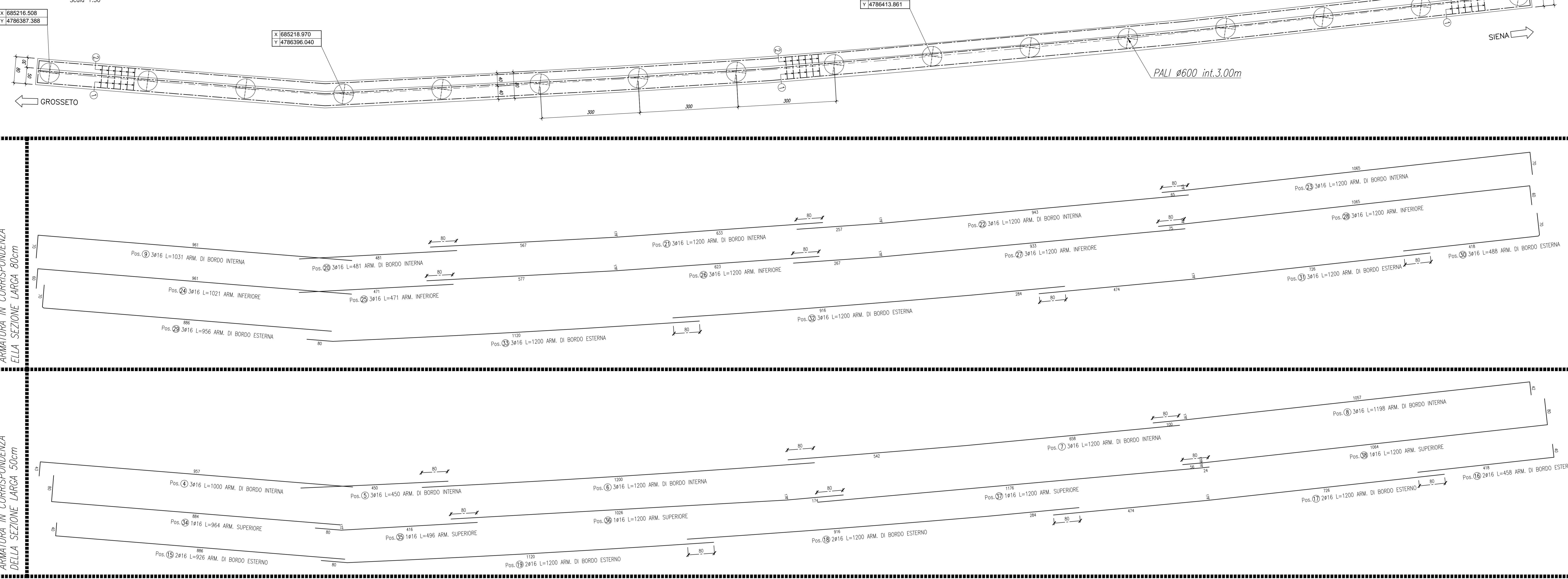
PROGETTAZIONE: ATI SINTAGMA - GDG - ICARIA

IL RESPONSABILE DELL'INTEGRAZIONE DELLE PRESTAZIONI SPECIALISTICHE: Sintagma, GEOTECNICA, ICARIA

IL COORDINATORE PER LA SICUREZZA IN FASE DI PROGETTAZIONE: M. Di Stefano

| PRODOTTO | DATA | REVISIONE | SCALA: |
|------------------|------------|---------------|---------------|
| PROGETTO | 19/10/2020 | A | 1:50/1:20 |
| REV. DESCRIZIONE | DATA | REDAITTO | VERIFICATO |
| A | Emissione | M. Di Stefano | N. Di Stefano |

ARMATURA CORDOLO - PIANTE



ARMATURA BA01 - PROSPETTO

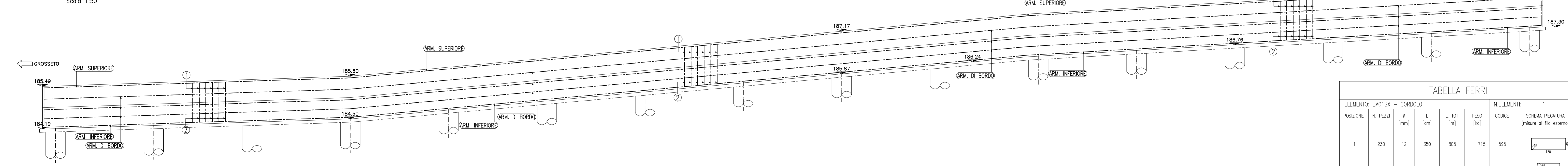
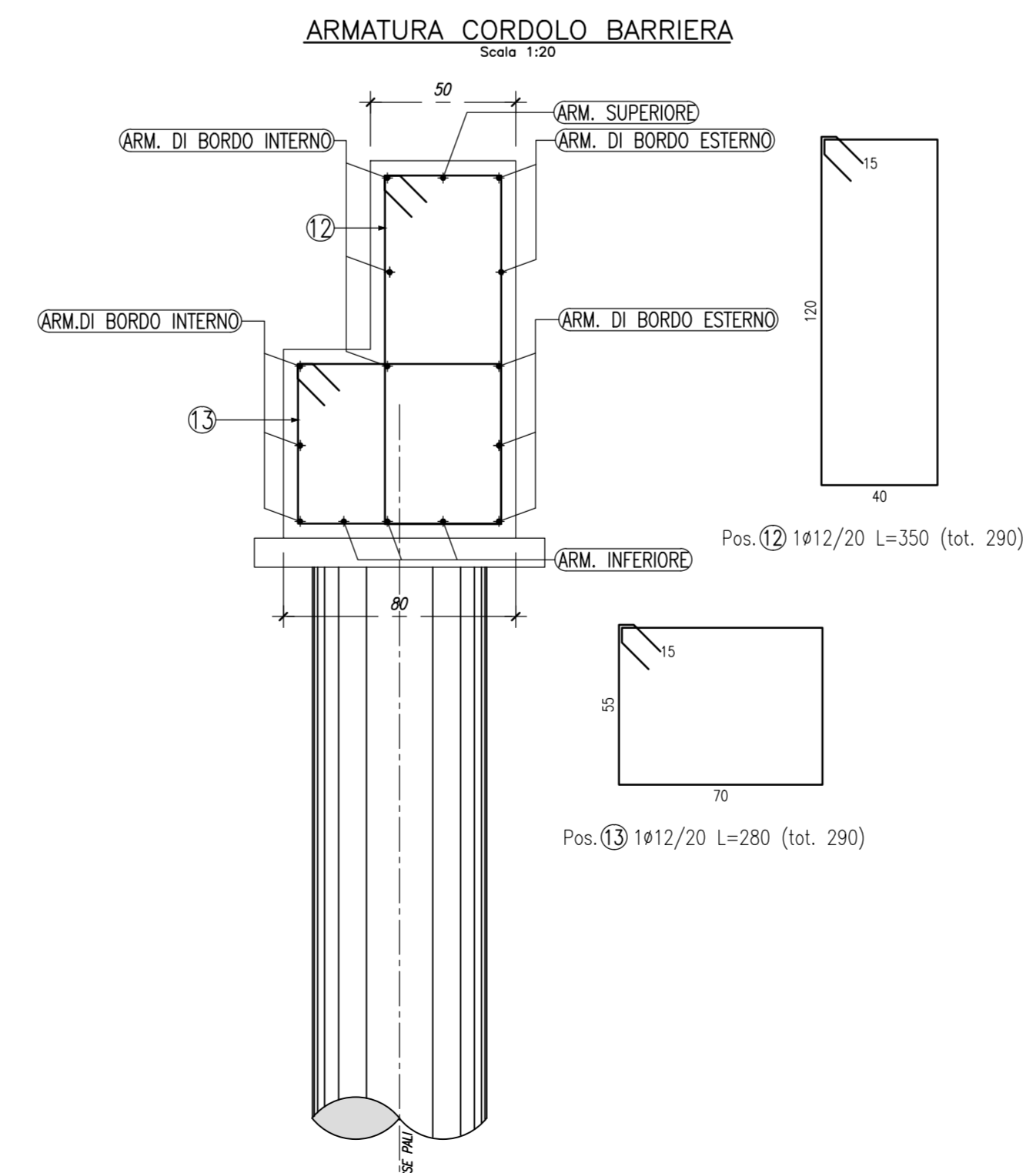


TABELLA FERRI

| ELEMENTO: BA01SX - CORDOLO | N. ELEMENTI: 1 | | | | | | |
|----------------------------|----------------|----|--------|-----------|-----------|--------|---|
| POSIZIONE | N. PEZZI | # | L [mm] | L TOT [m] | PESO [kg] | CODICE | SCHEMA PIEGATURA (misure di filo esterno) |
| 1 | 230 | 12 | 350 | 805 | 715 | 595 | [Diagram] |
| 2 | 230 | 12 | 280 | 644 | 572 | 595 | [Diagram] |
| 4 | 3 | 16 | 1000 | 30 | 47 | 151 | [Diagram] |
| 5 | 3 | 16 | 450 | 14 | 21 | 677 | [Diagram] |
| 6 | 3 | 16 | 1200 | 36 | 57 | 677 | [Diagram] |
| 7 | 3 | 16 | 1200 | 36 | 57 | 151 | [Diagram] |
| 8 | 3 | 16 | 1198 | 36 | 57 | 251 | [Diagram] |
| 9 | 3 | 16 | 1031 | 31 | 49 | 151 | [Diagram] |
| 10 | 224 | 16 | 765 | 1714 | 2704 | 777 | [Diagram] |
| 11 | 16 | 12 | 7083 | 1133 | 1006 | 677 | [Diagram] |
| 12 | 2 | 16 | 1200 | 24 | 38 | 151 | [Diagram] |
| 13 | 2 | 16 | 1200 | 24 | 38 | 151 | [Diagram] |
| 14 | 2 | 16 | 1200 | 24 | 38 | 151 | [Diagram] |
| 15 | 2 | 16 | 926 | 19 | 29 | 151 | [Diagram] |
| 16 | 2 | 16 | 458 | 9 | 14 | 151 | [Diagram] |
| 17 | 2 | 16 | 1200 | 24 | 38 | 151 | [Diagram] |
| 18 | 2 | 16 | 1200 | 24 | 38 | 151 | [Diagram] |
| 19 | 2 | 16 | 1200 | 24 | 38 | 151 | [Diagram] |
| 20 | 3 | 16 | 481 | 14 | 23 | 000 | [Diagram] |
| 21 | 3 | 16 | 1200 | 36 | 57 | 151 | [Diagram] |
| 22 | 3 | 16 | 1200 | 36 | 57 | 151 | [Diagram] |
| 23 | 3 | 16 | 1200 | 36 | 57 | 251 | [Diagram] |
| 24 | 3 | 16 | 1021 | 31 | 48 | 151 | [Diagram] |
| 25 | 3 | 16 | 471 | 14 | 22 | 000 | [Diagram] |
| 26 | 3 | 16 | 1200 | 36 | 57 | 151 | [Diagram] |
| 27 | 3 | 16 | 1200 | 36 | 57 | 151 | [Diagram] |
| 28 | 3 | 16 | 1200 | 36 | 57 | 251 | [Diagram] |
| 29 | 3 | 16 | 956 | 29 | 45 | 151 | [Diagram] |
| 30 | 3 | 16 | 488 | 15 | 23 | 151 | [Diagram] |
| 31 | 3 | 16 | 1200 | 36 | 57 | 151 | [Diagram] |
| 32 | 3 | 16 | 1200 | 36 | 57 | 151 | [Diagram] |
| 33 | 3 | 16 | 1200 | 36 | 57 | 151 | [Diagram] |
| 34 | 1 | 16 | 964 | 10 | 15 | 111 | [Diagram] |
| 35 | 1 | 16 | 496 | 5 | 8 | 151 | [Diagram] |
| 36 | 1 | 16 | 1200 | 12 | 19 | 151 | [Diagram] |
| 37 | 1 | 16 | 1200 | 12 | 19 | 151 | [Diagram] |
| 38 | 1 | 16 | 1200 | 12 | 19 | 292 | [Diagram] |
| PESO TOTALE: | | | | 2486 | | | |

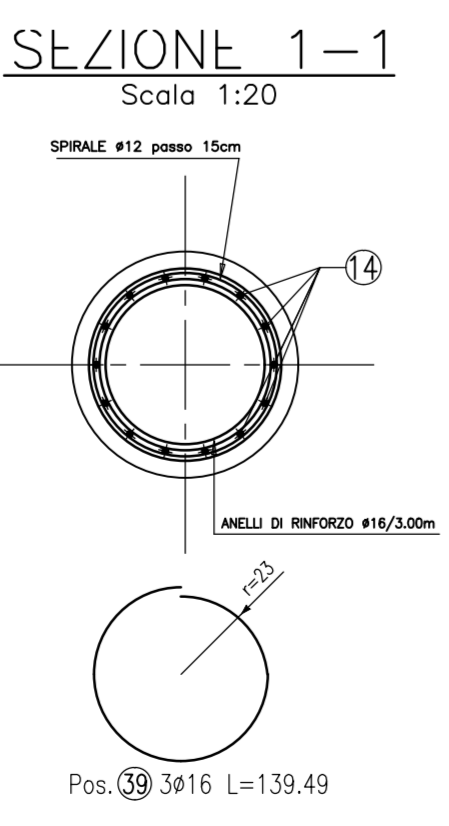
ELEMENTO: BA01SX - PALI

| POSIZIONE | N. PEZZI | # | L [mm] | L TOT [m] | PESO [kg] | CODICE | SCHEMA PIEGATURA (misure di filo esterno) |
|--------------|----------|------|--------|-----------|-----------|--------|---|
| 16 | 12 | 7083 | 1133 | 1006 | 777 | 777 | [Diagram] |
| 17 | 2 | 16 | 1200 | 24 | 38 | 151 | [Diagram] |
| 18 | 2 | 16 | 1200 | 24 | 38 | 151 | [Diagram] |
| 19 | 2 | 16 | 1200 | 24 | 38 | 151 | [Diagram] |
| 20 | 3 | 16 | 481 | 14 | 23 | 000 | [Diagram] |
| PESO TOTALE: | | | | 3816 | | | |



COORDINATE PALI

| NP | Posizione X | Posizione Y |
|-----|-------------|-------------|
| 001 | 685216.51 | 4786387.39 |
| 002 | 685217.36 | 4786390.26 |
| 003 | 685218.20 | 4786393.14 |
| 004 | 685218.97 | 4786396.04 |
| 005 | 685219.43 | 4786399.00 |
| 006 | 685219.88 | 4786401.97 |
| 007 | 685220.32 | 4786404.94 |
| 008 | 685220.75 | 4786407.91 |
| 009 | 685221.13 | 4786410.88 |
| 010 | 685221.50 | 4786413.86 |
| 011 | 685221.84 | 4786416.84 |
| 012 | 685222.18 | 4786419.82 |
| 013 | 685222.48 | 4786422.81 |
| 014 | 685222.76 | 4786425.79 |
| 015 | 685223.05 | 4786428.78 |
| 016 | 685223.33 | 4786431.77 |



ARMATURA PALI ø600 L=7.00m

