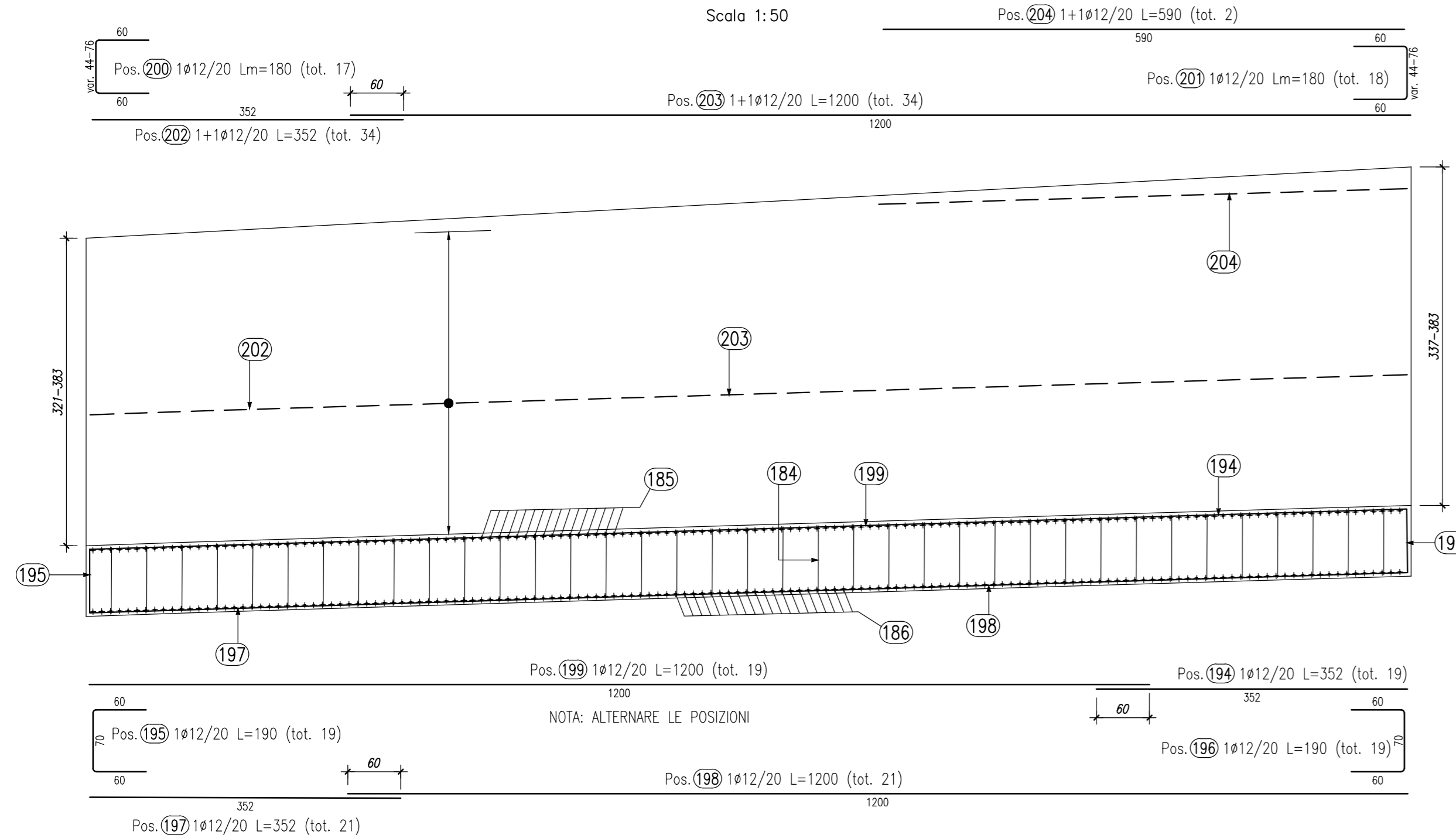
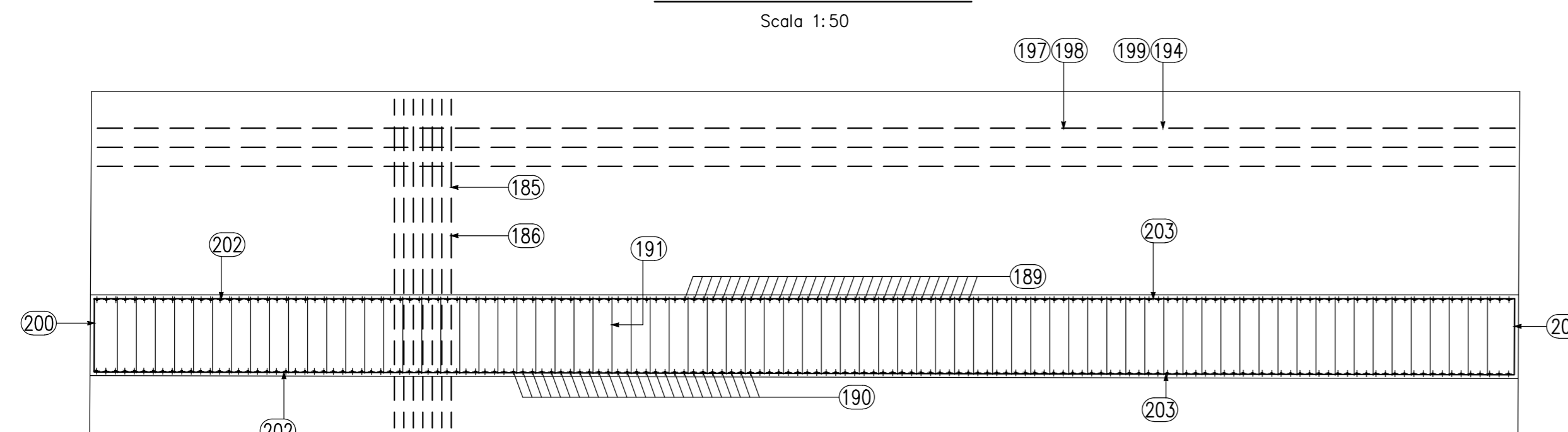


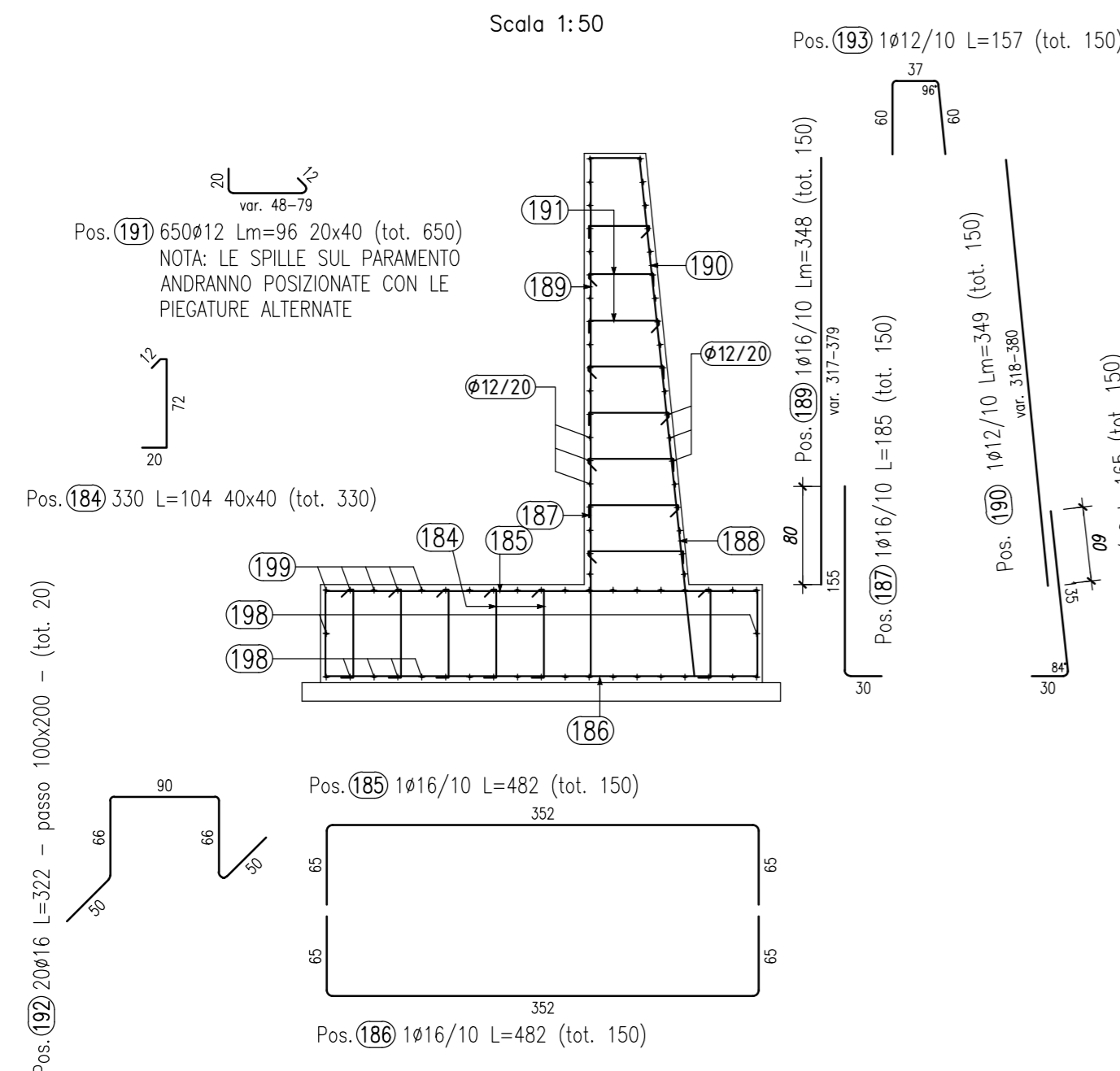
VISTA CONCI 4-7



PIANTA CONCI 4-7

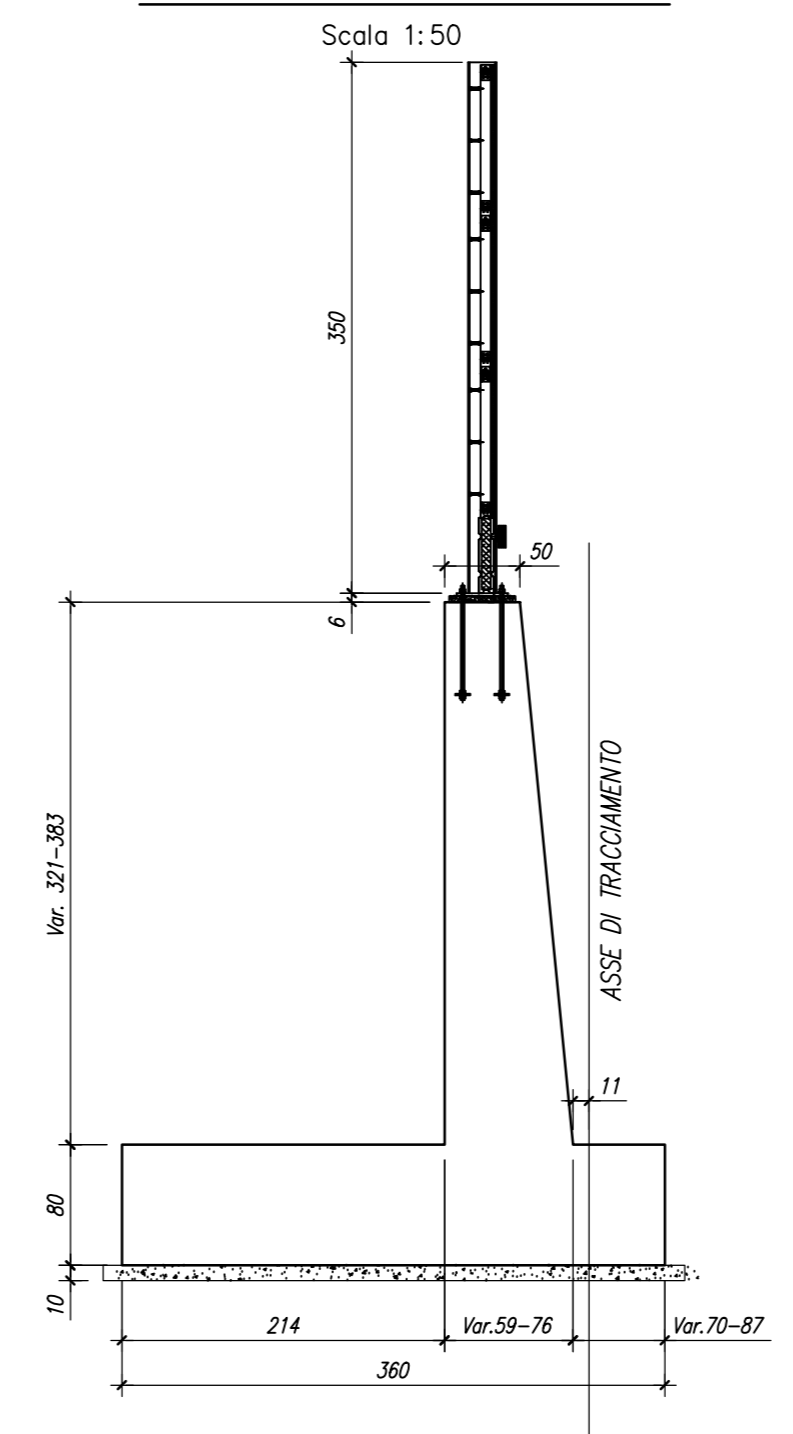


SEZIONE TIPO CONCI 4-7



ELEMENTO: CONCI 4-7						N.ELEMENTI: 1	
POSIZIONE	N. PEZZI	Ø [mm]	L [mm]	L. TOT [m]	PESO [kg]	CODICE	SCHEMA PIEGATURA (misure al filo esterno)
184	330	12	1043	344	306	292	[Diagram]
185	150	16	4820	723	1141	252	[Diagram]
186	150	16	4820	723	1141	252	[Diagram]
187	150	16	1850	278	438	151	[Diagram]
188	150	12	1646	247	219	191	[Diagram]
189	150	16	-- x --	522	824	000	[Diagram]
190	150	12	-- x --	524	465	000	[Diagram]
191	650	12	-- x --	621	551	292	[Diagram]
192	20	16	3218	64	102	492	[Diagram]
193	150	12	1570	235	209	252	[Diagram]
194	19	12	3520	67	59	000	[Diagram]
195	19	12	1900	36	32	252	[Diagram]
196	19	12	1900	36	32	212	[Diagram]
197	21	12	3520	74	66	000	[Diagram]
198	21	12	12000	252	224	000	[Diagram]
199	19	12	12000	228	202	000	[Diagram]
200	17	12	-- x --	31	27	252	[Diagram]
201	18	12	-- x --	32	29	212	[Diagram]
202	34	12	3520	120	106	000	[Diagram]
203	34	12	12000	408	362	000	[Diagram]
204	2	12	5900	12	10	000	[Diagram]
PESO TOTALE:					6545		

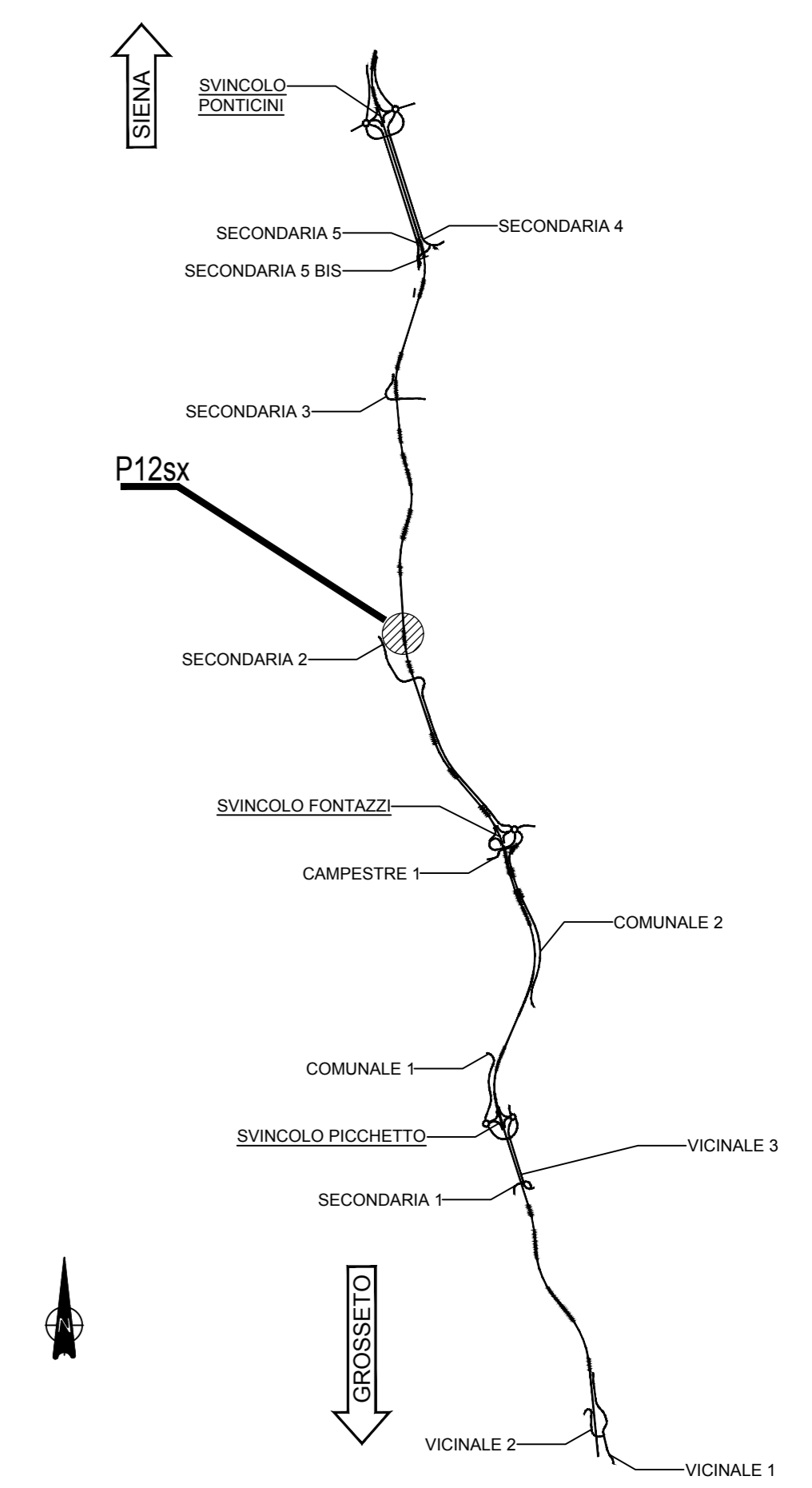
SEZIONE CONCI 4-7



NOTE GENERALI

- TUTTE LE MISURE SONO ESPRESSE IN CENTIMETRI, SALVO OVE DIVERSAMENTE INDICATO
- PER LE CARATTERISTICHE DEI MATERIALI FARE RIFERIMENTO ALL'ELABORATO T00-0S00-STR-SC01

KEYPLAN



Direzione Progettazione e Realizzazione Lavori

ITINERARIO INTERNAZIONALE E78
S.G.C. GROSSETO - FANO
 ADEGUAMENTO A 4 CORSIE
 NEL TRATTO GROSSETO - SIENA (S.S. 223 "DI PAGANICO")
 DAL KM 41+600 AL KM 53+400 - LOTTO 9

PROGETTO ESECUTIVO		cod. FI15
PROGETTAZIONE: ATI SINTAGMA - GDG - ICARIA		
IL RESPONSABILE DELL'INTEGRAZIONE DELLE PRESTAZIONI SPECIALISTICHE: Dott. Ing. Nando Granieri Ordine degli Ingegneri della Prov. di Perugia n° A351	IL GRUPPO DI PROGETTAZIONE: MANDATARIA: Sintagma Dott. Ing. N. Granieri Dott. Arch. V. Truffini Dott. Arch. A. Braschetti Dott. Ing. F. Durastanti Dott. Ing. E. Bartolucci Dott. Geol. G. Cerquiglini Geom. S. Scopetta Dott. Ing. L. Sprema Dott. Ing. E. Sellari Dott. Ing. L. Dirolli Dott. Ing. L. Nani Dott. Ing. F. Pambianco Dott. Agr. F. Berri Nalli	MANDANTANTI: ICARIA Società di Ingegneria Dott. Ing. V. Rotisciani Dott. Ing. F. Maschini Dott. Ing. C. Vischini Dott. Ing. V. Pizzino Dott. Ing. G. Pulli Geom. C. Sugarari
IL PROGETTISTA: Dott. Ing. Federico Durastanti Dott. Arch. A. Braschetti Dott. Ing. F. Durastanti Dott. Ing. E. Bartolucci Dott. Geol. G. Cerquiglini Geom. S. Scopetta Dott. Ing. L. Sprema Dott. Ing. E. Sellari Dott. Ing. L. Dirolli Dott. Ing. L. Nani Dott. Ing. F. Pambianco Dott. Agr. F. Berri Nalli	IL GEOLOGO: Dott. Geol. Giorgio Cerquiglini Ordine dei Geologi della Regione Umbria n°108	IL R.U.P. Dott. Ing. Raffaele Franco Carso
IL COORDINATORE PER LA SICUREZZA IN FASE DI PROGETTAZIONE: Dott. Ing. Filippo Pambianco Ordine degli Ingegneri della Prov. di Perugia n° A1373		
PROTOCOLLO	DATA	

AMBIENTE
STUDIO ACUSTICO
 Barriere antirumore BA02 - Armatura

CODICE PROGETTO		NOME FILE		REVISIONE	SCALA:
PROGETTO	LEV. PROG.	N. PROG.	T00-IA02-AMB-AR02	A	1:50/1:20
CODICE ELAB.		T00IA02AMBAR02			
REV.	DESCRIZIONE	DATA	REDATTO	VERIFICATO	APPROVATO
A	Emissione	28/02/2020	M.Creo	E.Bartolucci	N.Granieri