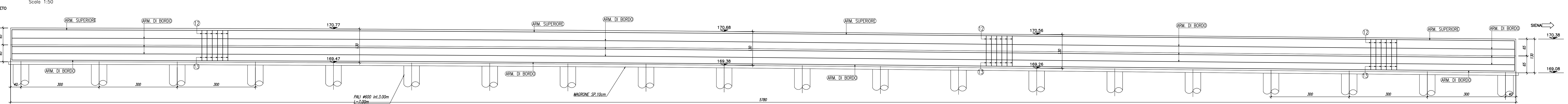
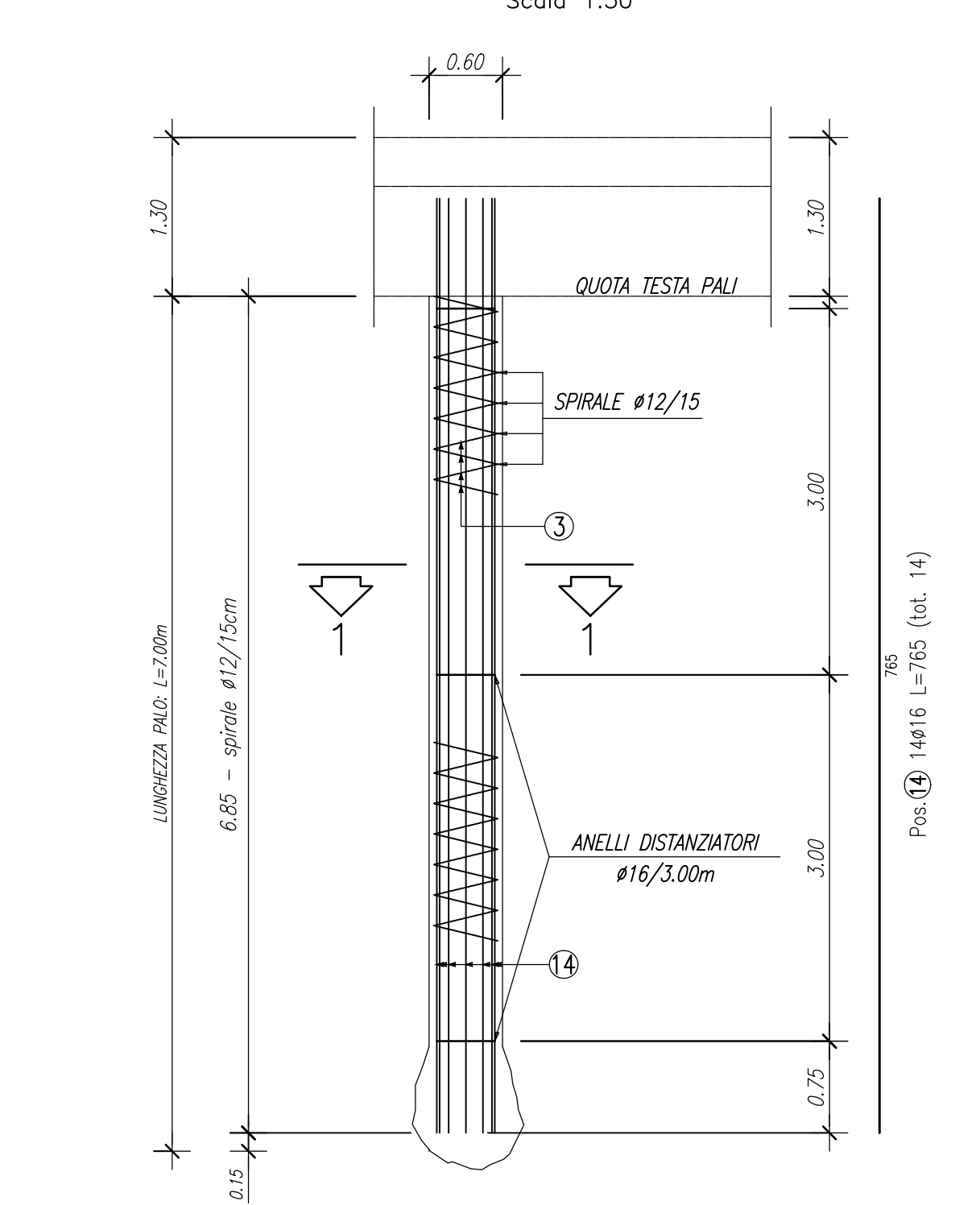


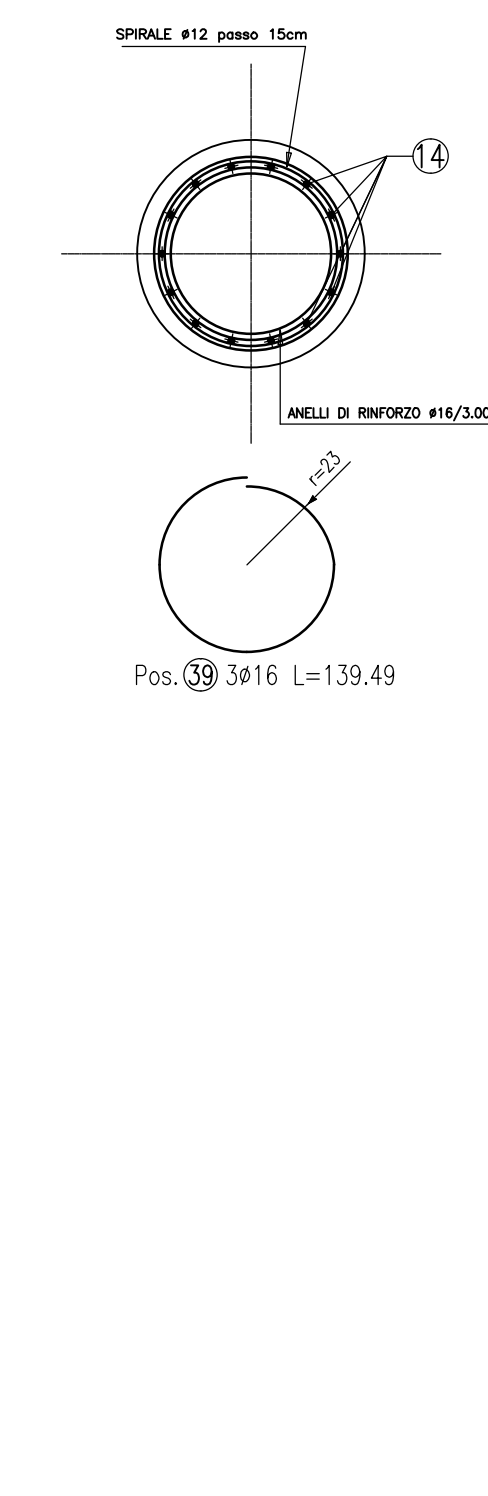
ARMATURA BA03 - PROSPETTO
Scala 1:50



ARMATURA PALI Ø600 L=7.00m
Scala 1:50



SEZIONE 1-1
Scala 1:20



CODICINATE PALI

NP	Posizione X	Posizione Y
001	685864.62	4779566.51
002	685865.36	4779563.60
003	685866.10	4779561.69
004	685866.84	4779557.78
005	685867.58	4779554.88
006	685868.32	4779551.97
007	685869.06	4779549.06
008	685869.80	4779546.16
009	685870.54	4779543.25
010	685871.28	4779540.34
011	685872.02	4779537.43
012	685872.76	4779534.54
013	685873.50	4779531.63
014	685874.24	4779531.92
015	685874.98	4779526.14
016	685875.72	4779523.40
017	685876.46	4779520.69
018	685877.20	4779520.00
019	685881.36	4779515.39
020	685882.10	4779512.82

ARMATURA CORDOLO BARRIERA

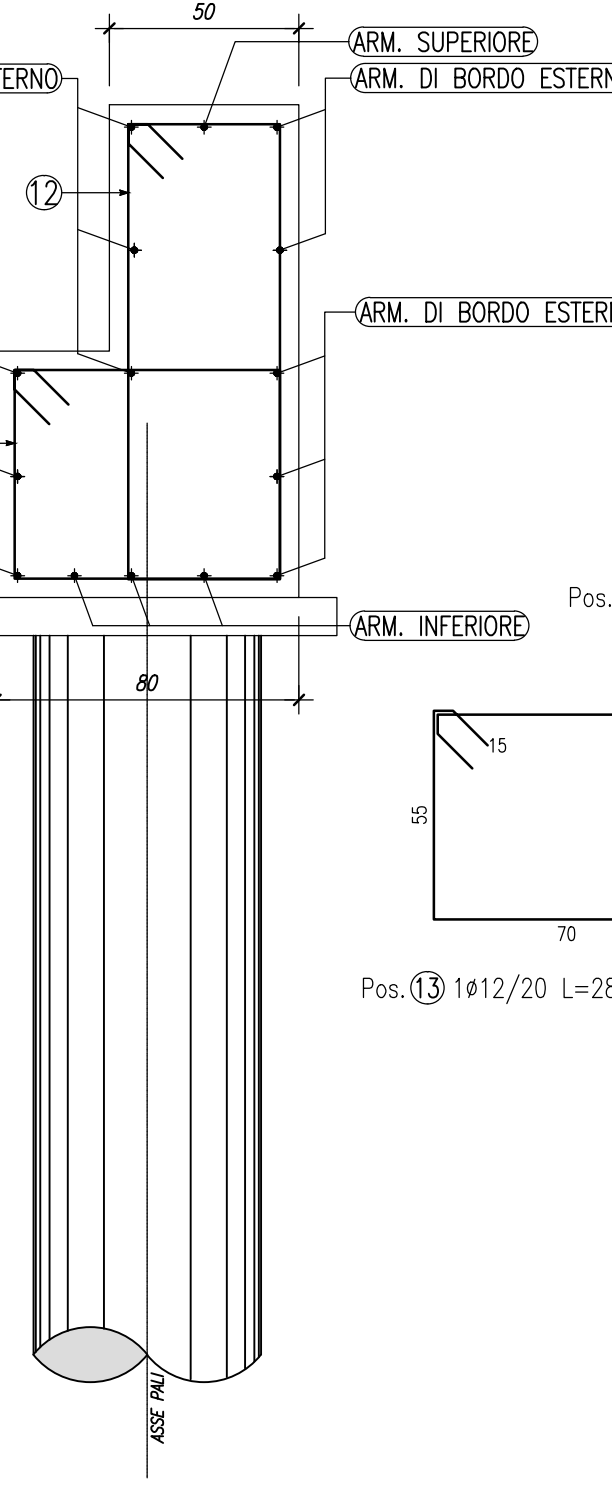
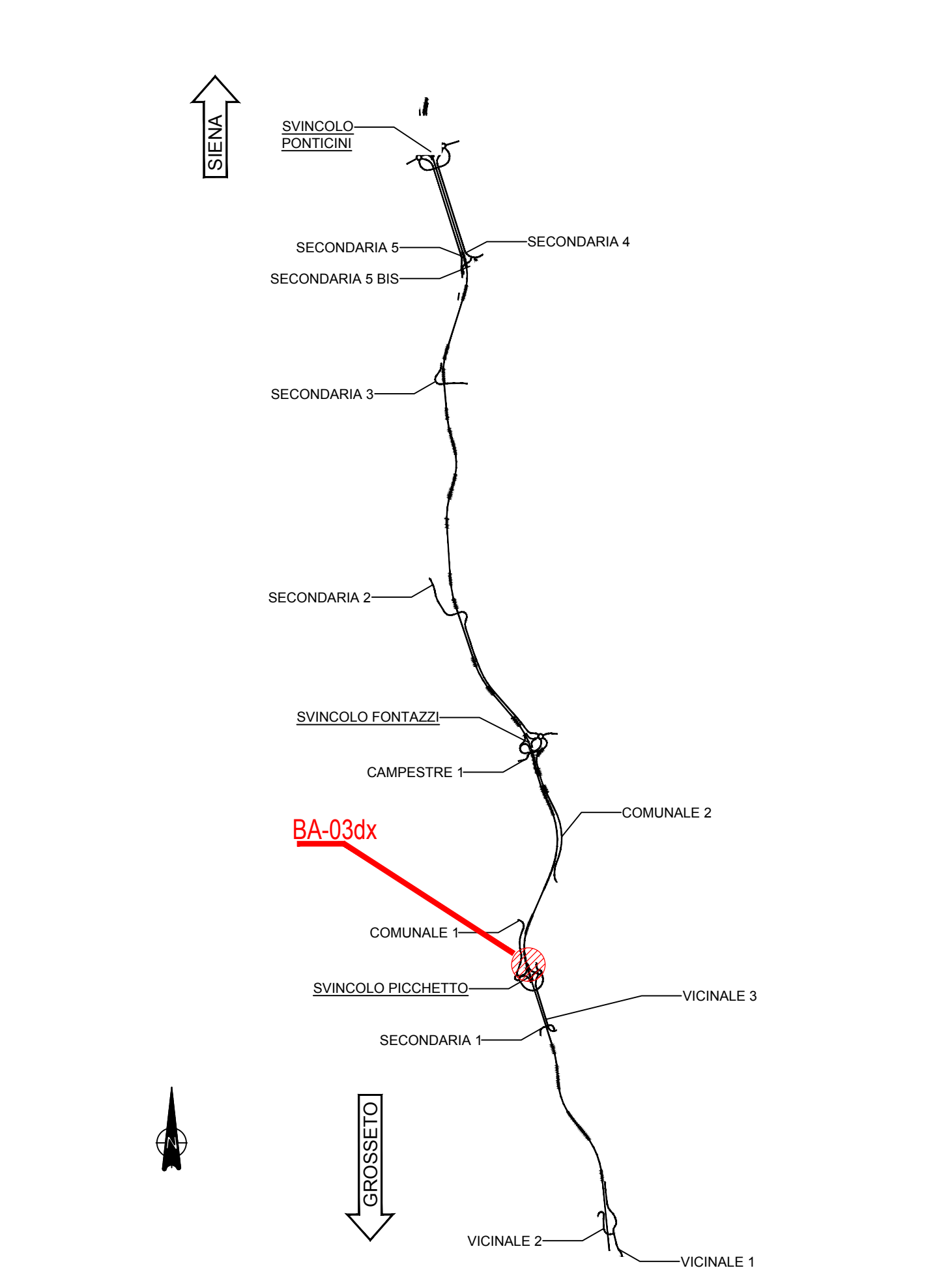


TABELLA FERRI

ELEMENTO	BA03X - CORDOLO	NELENTI	1				
POSIZIONE	N. PEZZI	A [mm]	L [cm]	L [m]	PEZZO [kg]	CODICE	SCHEMA PRECISURA (misure di filo esterne)
12	290	12	350	1015	801	585	[Diagram]
13	290	12	280	812	721	585	[Diagram]
41	1	16	330	3	5	252	[Diagram]
42	3	16	241	7	11	151	[Diagram]
43	5	16	309	9	15	252	[Diagram]
44	3	16	292	9	14	151	[Diagram]
45	3	16	1200	36	57	000	[Diagram]
46	3	16	1200	36	57	000	[Diagram]
47	3	16	1200	36	57	151	[Diagram]
48	3	16	1200	36	57	677	[Diagram]
49	3	16	1198	36	57	352	[Diagram]
50	3	16	1200	36	57	252	[Diagram]
51	3	16	1200	36	57	677	[Diagram]
52	3	16	1200	36	57	151	[Diagram]
53	3	16	1200	36	57	000	[Diagram]
54	3	16	1200	36	57	151	[Diagram]
55	3	16	1200	36	57	000	[Diagram]
56	2	16	252	5	8	252	[Diagram]

ELEMENTO	BA03X - PALI	NELENTI	20				
POSIZIONE	N. PEZZI	A [mm]	L [cm]	L [m]	PEZZO [kg]	CODICE	SCHEMA PRECISURA (misure di filo esterne)
3	20	12	7063	1417	1258	777	[Diagram]
14	280	16	765	2142	3380		[Diagram]
39	60	16	139	84	132	6778	[Diagram]
PESO TOTALE:							4770

ELEMENTO	BA03X - PALI	NELENTI	20				
POSIZIONE	N. PEZZI	A [mm]	L [cm]	L [m]	PEZZO [kg]	CODICE	SCHEMA PRECISURA (misure di filo esterne)
57	3	16	292	9	14	151	[Diagram]
58	3	16	1200	36	57	000	[Diagram]
59	3	16	1200	36	57	000	[Diagram]
60	3	16	1200	36	57	151	[Diagram]
61	3	16	1200	36	57	677	[Diagram]
62	3	16	1198	36	57	352	[Diagram]
63	3	16	1200	36	57	000	[Diagram]
64	3	16	1200	36	57	151	[Diagram]
65	3	16	1200	36	57	677	[Diagram]
66	3	16	1198	36	57	352	[Diagram]
67	1	16	1200	12	19	252	[Diagram]
68	1	16	1200	12	19	677	[Diagram]
69	1	16	1200	12	19	151	[Diagram]
70	1	16	1200	12	19	000	[Diagram]
71	1	16	1200	12	19	151	[Diagram]
72	2	16	1200	24	38	252	[Diagram]
73	2	16	1200	24	38	677	[Diagram]
74	2	16	1200	24	38	151	[Diagram]
75	2	16	1200	24	38	000	[Diagram]
76	2	16	1200	24	38	151	[Diagram]
PESO TOTALE:							3114



NOTE GENERALI

- TUTTE LE MISURE SONO ESPRESSE IN CENTIMETRI, SALVO OVE DIVERSAMENTE INDICATO
- PER LE CARATTERISTICHE DEI MATERIALI FARE RIFERIMENTO ALL'ELABORATO T00-0500-STR-SC01

ITINERARIO INTERNAZIONALE E78
S.G.C. GROSSETO - FANO
ADEGUAMENTO A 4 CORSIE
NEL TRATTO GROSSETO - SIENA (S.S. 223 "DI PAGANICO")
DAL KM 41+600 AL KM 53+400 - LOTTO 9

PROGETTO ESECUTIVO COD. F15

PROGETTAZIONE: ATI SINTAGMA - GDG - ICARIA

IL RESPONSABILE DELL'INTEGRAZIONE DELLE PRESTAZIONI SPECIFICATIVE: SINTAGMA

IL GRUPPO DI PROGETTAZIONE: SINTAGMA, GDG, ICARIA

IL PROGETTISTA: SINTAGMA

IL GEOLOGO: SINTAGMA

IL CALCOLO: SINTAGMA

IL COORDINATORE PER LA SICUREZZA IN FASE DI PROGETTAZIONE: SINTAGMA

PROTOCOLLO DATA

AMBIENTE STUDIO ACUSTICO
Barriere antirumore BA03 - Armatura

PRODOTTO	US. REG.	N. REG.	NOTE FILE	REVISIONE	SCALA
LOFI115	E	19/01	T00-AR02-ARM-AR03-A	A	1:100