

**ITINERARIO INTERNAZIONALE E78
S.G.C. GROSSETO - FANO
ADEGUAMENTO A 4 CORSIE
NEL TRATTO GROSSETO - SIENA (S.S. 223 "DI PAGANICO")
DAL KM 41+600 AL KM 53+400 - LOTTO 9**

PROGETTO ESECUTIVO

COD. **FI15**

PROGETTAZIONE: ATI SINTAGMA - GDG - ICARIA

IL RESPONSABILE DELL'INTEGRAZIONE DELLE PRESTAZIONI SPECIALISTICHE:

Dott. Ing. Nando Granieri
Ordine degli Ingegneri della Prov. di Perugia n° A351

IL PROGETTISTA:

Dott. Ing. Federico Durastanti
Ordine degli Ingegneri della Prov. di Terni n° A844

IL GEOLOGO:

Dott. Geol. Giorgio Cerquiglini
Ordine dei Geologi della Regione Umbria n°108

Il R.U.P.

Dott. Ing.
Raffaele Franco Carso

IL COORDINATORE PER LA SICUREZZA IN FASE DI PROGETTAZIONE:

Dott. Ing. Filippo Pambianco
Ordine degli Ingegneri della Prov. di Perugia n° A1373

PROTOCOLLO

DATA

IL GRUPPO DI PROGETTAZIONE:

MANDATARIA:

MANDANTI:



Dott.Ing. N.Granieri
Dott.Arch. N.Kamenicky
Dott.Ing. V.Truffini
Dott.Arch. A.Bracchini
Dott.Ing. F.Durastanti
Dott.Ing. E.Bartolucci
Dott.Geol. G.Cerquiglini
Geom. S.Scopetta
Dott.Ing. L.Sbrenna
Dott.Ing. E.Sellari
Dott.Ing. L.Dinelli
Dott.Ing. L.Nani
Dott.Ing. F.Pambianco
Dott. Agr. F.Berti Nulli

Dott. Ing. D.Carlaccini
Dott. Ing. S.Sacconi
Dott. Ing. A.Rea
Dott. Ing. V.De Gori
Dott. Ing. C.Consorti
Geom. F.Dominici

Dott. Ing. V.Rotisciani
Dott. Ing. F.Macchioni
Geom. C.Vischini
Dott. Ing. V.Piunno
Dott. Ing. G.Pulli
Geom. C.Sugaroni



**IMPIANTI
SVINCOLO IL PICCHIETTO
Schema unifilare**

CODICE PROGETTO

PROGETTO LIV. PROG. N. PROG.

L O F I 1 5 E 1 9 0 1

NOME FILE

T00-IM01-IMP-SC01

CODICE ELAB.

T 0 0 I M 0 1 I M P S C 0 1

REVISIONE

A

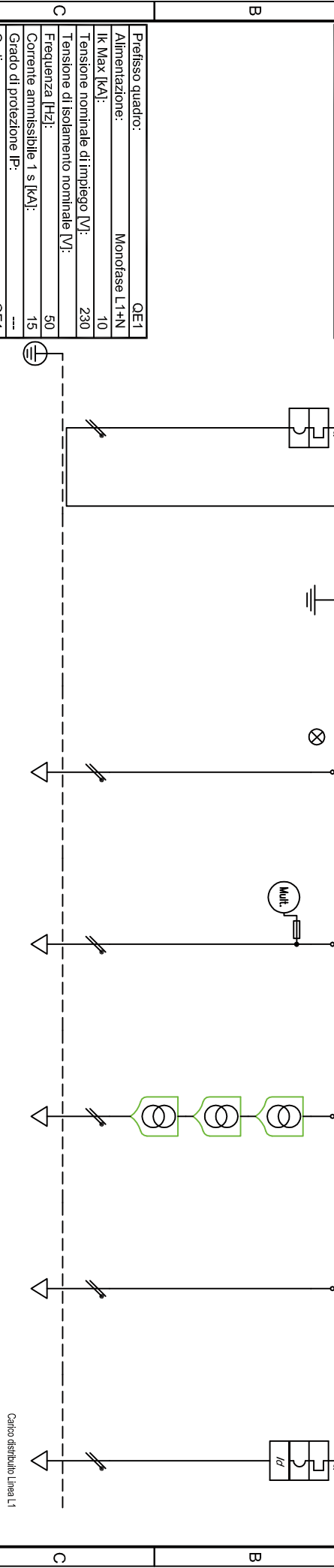
SCALA:

1:1000

A	Emissione	28/02/2020	G.Pulli	F.Macchioni	N.Granieri
REV.	DESCRIZIONE	DATA	REDATTO	VERIFICATO	APPROVATO

6. QUADRO ELETTRICO QE1: CALCOLI ELETTRICI, SCHEMI UNIFILARI E FRONTI QUADRO

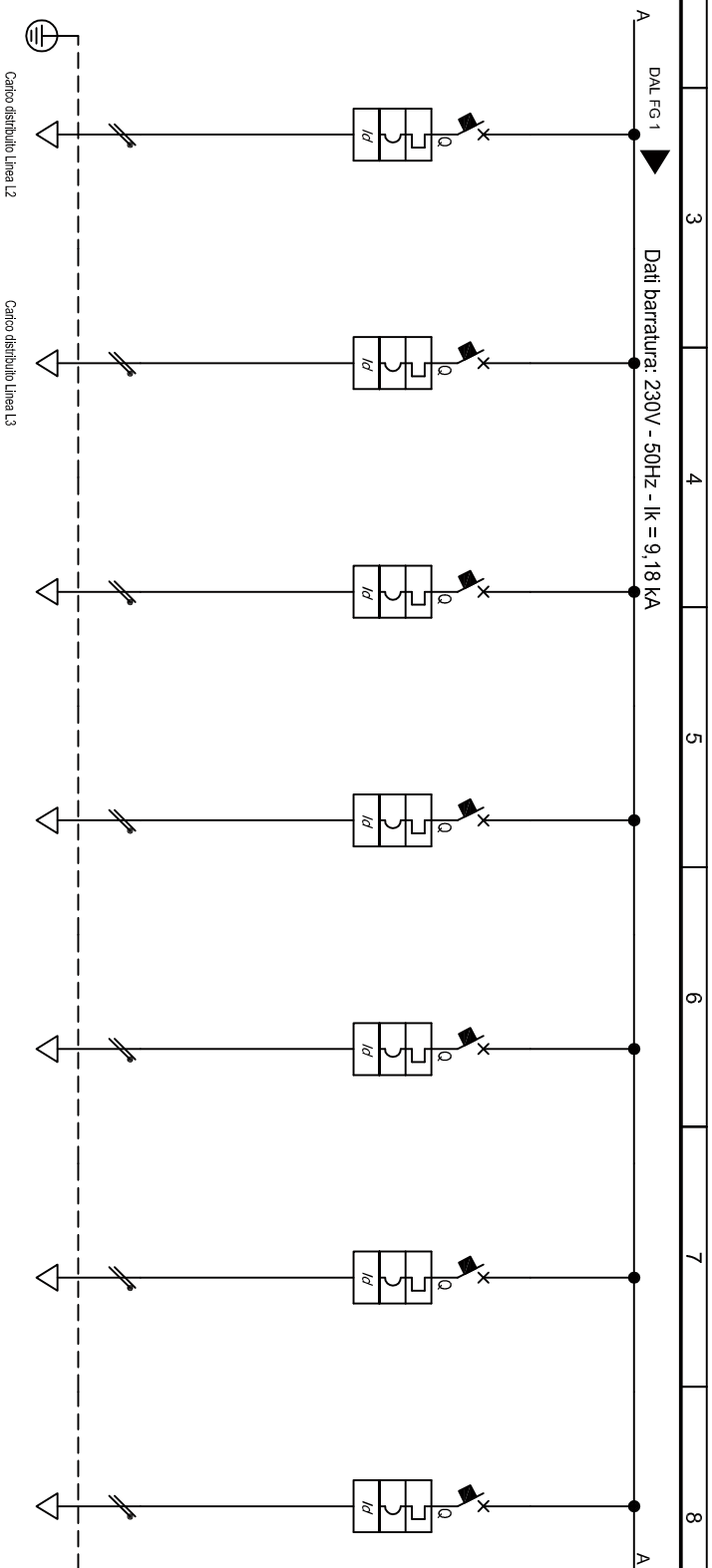
1	2	3	4	5	6	7	8
Da Quadro:		Fornitura Bt					
Partenza:	----						
Cavo [mm²]:	----						
Lunghezza [m]:	230						
Tensione [V]:	50						
Frequenza [Hz]:	50						
Polarità:	Monofase L1+N						
Tipo morsetto:	----						
Numerazione morsetto:	----						



DESCRIZIONE		GENERALE	SPD	Spia di segnalazione tensione	Multimetro	N° 3 Trasformatori di corrente per impiego con strumenti di misura	Interruttore cospicuo	Linea L1
POTENZA CONTEMPORANEA [kW]		4,418	0	0	0	0	0	0,63
CORRENTE (Ib) [A]		21	0	0	0	0	0	3,043
CosφI		0,9	—	—	—	—	—	0,9
COEFF. DI CONTEMPORANETA' [%]		100	100	100	100	100	100	100
SCHEMA FUNZIONALE								
MARCA								
MODELLO		SSU/4/2/27						
ESECUZIONE		Esecuzione Fissa						
TIPOLOGIA		Magnetotermico						
Im max/min/Reg. [A]		---/---/---						
Im max/min/Reg. [A]		---/---/---						
P.d.i. / Curva [kA]		10/C						
Id max/min/Reg./Classe [A]		---						
DISTRIBUZIONE		Monofase L1+N						
CADUTA DI TENSIONE PERCENTUALE [%]		0,06						
VOLTIMETRO / AMPEROMETRO								
SIGLA		---						
LUNGHEZZA [m]		---						
POSA		---						
K CORRETTIVI (K1,K2,K3,K4)		---						
Sezione [mm²]		---						
Portata (Iz) [A]		---						

NOTA:

TITOLO		CODICE		COMMITTENTE		FILE		FOGLIO SEGRE	
Quadro Generale QE1		QE1				U QE1 00001		1	
Schema Unifilare		PREPRODOTTO QE1				ELAB. CONTR. APPROV. COMMESSA		2	
1		2		3		4		5	
6		7		8		9		10	
11		12		13		14		15	
16		17		18		19		20	
21		22		23		24		25	
26		27		28		29		30	
31		32		33		34		35	
36		37		38		39		40	
41		42		43		44		45	
46		47		48		49		50	
51		52		53		54		55	
56		57		58		59		60	
61		62		63		64		65	
66		67		68		69		70	
71		72		73		74		75	
76		77		78		79		80	
81		82		83		84		85	
86		87		88		89		90	
91		92		93		94		95	
96		97		98		99		100	

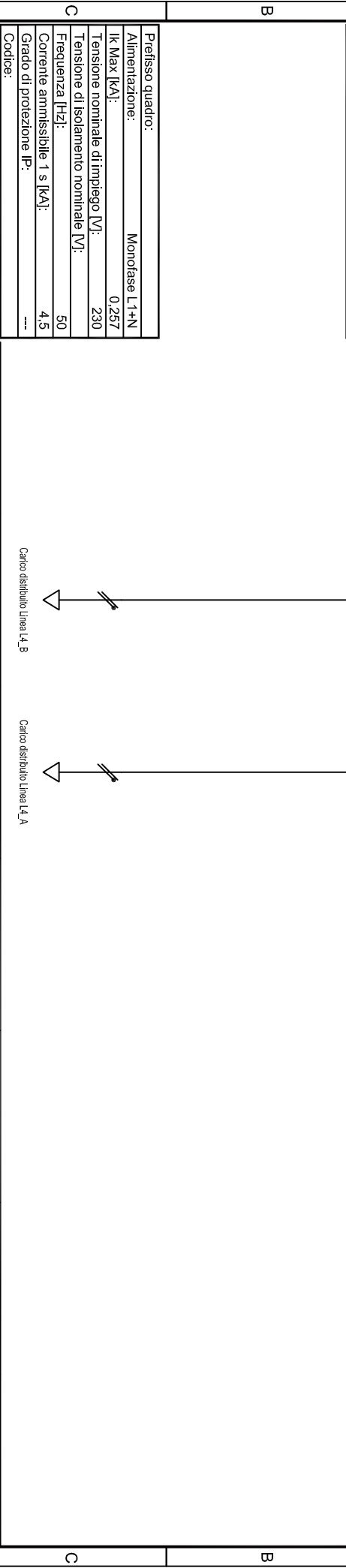


Sigla utenza	Linea L2		Linea L3		Linea L4		Rotatoria 1		Rotatoria 2		RISERVA		RISERVA	
	[kW]	[A]	[kW]	[A]	[kW]	[A]	[kW]	[A]	[kW]	[A]	[kW]	[A]	[kW]	[A]
Descrizione														
POTENZA CONTEMPORANEA	0,945		0,945		0,83		0,608		0,66		0		0	
CORRENTE (Ib)	4,565		4,565		3,043		2,937		3,188		0		0	
CosFI	0,9		0,9		0,9		0,9		0,9		--		--	
COEFF. DI CONTEMPORANETA'	100		100		100		100		100		100		100	
SCHEMA FUNZIONALE														
MARCA														
MODELLO														
ESECUZIONE														
TIPOLOGIA														
Magnetotermico/Diff.														
Im max/min/Reg.														
P.d.i. / Curva														
Id max/min/Reg./Classe [A]														
DISTRIBUZIONE														
CADUTA DI TENSIONE PERCENTUALE [%]														
VOLTIMETRO / AMPEROMETRO														
SIGLA														
LUNGHEZZA [m]														
POSA														
K CORRETTIVI (K1,K2,K3,K4)														
Sezione [mmq]														
Portata (Iz) [A]														

NOTA:

F TITOLO Quadro Generale QE1 Schema Unifilare	CODICE QE1	COMMITTENTE Sincrono Il Proietto	FILE U_QE1_00002	FOGLIO SEGUE 2
PRESSIONE QE1			ELAB. CONTR.	APPR.
			DISSEGNO	COMMESSA

1	2	3	4	5	6	7	8
A							
Da Quadro:	QE1						
Partenza:	Linea L4						
Cavo [mm²]:	2(1x16)						
Lunghezza [m]:	210						
Tensione [V]:	230						
Frequenza [Hz]:	50						
Polarità:	Monofase L1+N						
Tipo morsetto:							
Numerazione morsetto:							

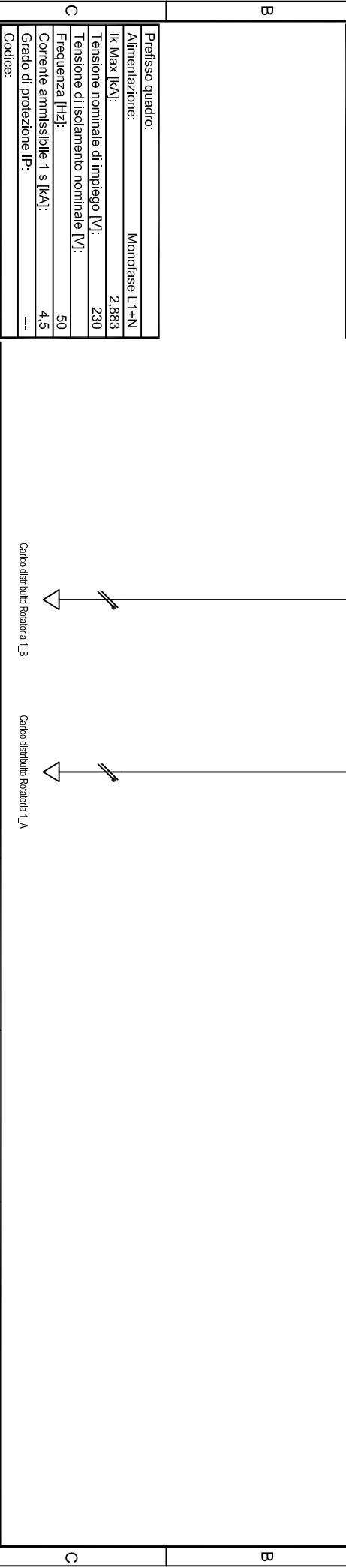


C		Linea L4_B		Linea L4_A			
B							
A							
D							
POTENZA CONTEMPORANEA		[kW]	0,378	0,252			
CORRENTE (Ib)		[A]	1,826	1,217			
CosFi			0,9	0,9			
COEFF. DI CONTEMPORANETA'		[%]	100	100			
E							
DISTRIBUZIONE			Monofase L1+N	Monofase L1+N			
CADUTA DI TENSIONE PERCENTUALE		[%]	1,56	1,33			
VOLTIMETRO / AMPEROMETRO							
SIGLA			ARGTR	ARGTR			
LUNGHEZZA		[m]	190	100			
POSA			9290B1 /300/744	9290U5 /300/744			
K CORRETTIVI (K1,K2,K3,K4)			0,744	0,744			
Sezione		[mm²]	21(x16)	21(x16)			
Portata (Iz)		[A]	53	53			

NOTA:

F	TITOLO	CODICE		COMMITTENTE		FILE	FOGLIO SEGUE
	Linea L4					00002U_001	1
	Schema Unifilare	PREMESSO				ELAB.:	CONTR.:
						DISSEGNO:	COMMESSA:
						Sìncolo Il Picchetto	

1	2	3	4	5	6	7	8
Da Quadro:		QEI1					
Partenza:		Rotatoria 1					
Cavo [mm²]:		2 (1x16)					
Lunghezza [m]:		2					
Tensione [V]:		230					
Frequenza [Hz]:		50					
Polarità:		Monofase L1+N					
Tipo morsetto:							
Numerazione morsetto:							

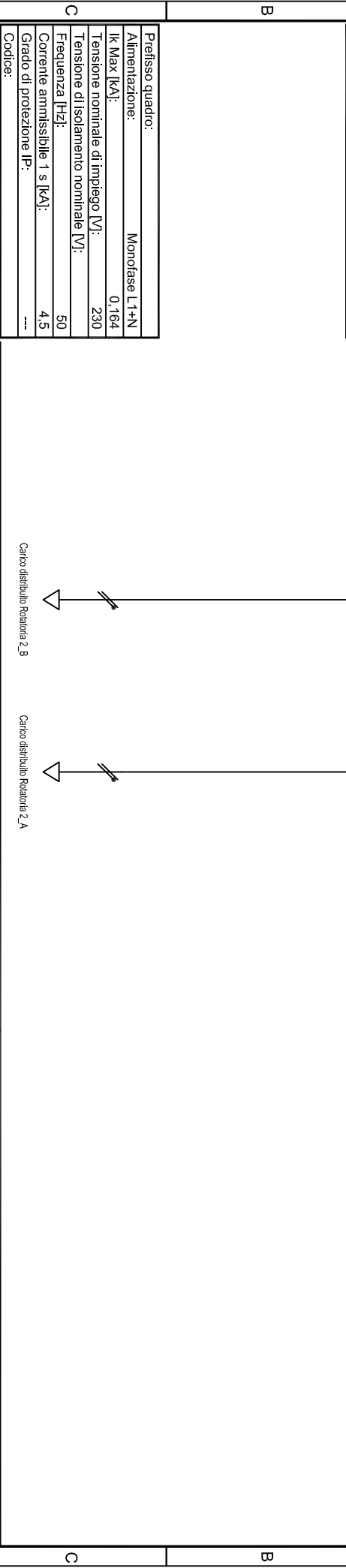


C		Carico distribuito Rotatoria 1_B		Carico distribuito Rotatoria 1_A			
D		Rotatoria 1_B		Rotatoria 1_A			
E		Monofase L1+N		Monofase L1+N			
F		0,3		0,55			
A		ARGTR		ARGTR			
B		100		200			
C		9290U61_300/744		9290U61_300/744			
D		0,744		0,744			
E		21(x16)		21(x16)			
F		53		53			

NOTA:							
F		CODICE		COMMITTENTE		FOGLIO SEGRE	
F		00003U_001				1	
F		Schema Unifilare		PREPILATO		COMMESSA	
F		1		2		3	
F		4		5		6	
F		7		8		8	
F		8		8		8	

FILE	00003U_001	FOGLIO SEGRE
ELAB.	CONTR.	APPR.
DISEGNO	COMMESSA	SYMBOLO Il Picchetto

1	2	3	4	5	6	7	8
Da Quadro:		QEI1					
Partenza:		Rotatoria 2					
Cavo [mm ²]:		2(1x16)					
Lunghezza [m]:		340					
Tensione [V]:		230					
Frequenza [Hz]:		50					
Polarità:		Monofase L1+N					
Tipo morsetto:							
Numerazione morsetto:							



Prefisso quadro:		Monofase L1+N					
Alimentazione:		0,164					
Ik Max [kA]:		230					
Tensione nominale di impiego [V]:		50					
Tensione di isolamento nominale [V]:		4,5					
Frequenza [Hz]:		---					
Corrente ammissibile 1 s [kA]:							
Grado di protezione [IP]:							
Codice:							
Sigla utenza							
Descrizione		Rotatoria 2 B	Rotatoria 2 A				
POTENZA CONTEMPORANEA [kW]		0,11	0,55				
CORRENTE (Ib) [A]		0,331	2,637				
CosFi		0,9	0,9				
COEFF. DI CONTEMPORANETA' [%]		100	100				
SCHEMA FUNZIONALE							
MARCA		--	--				
MODELLO		--	--				
ESECUZIONE		--	--				
TIPOLOGIA		No Protezione	No Protezione				
Im max/min/Reg. [A]		--/--/--	--/--/--				
Im max/min/Reg. [A]		--/--/--	--/--/--				
P.d.i. / Curva [kA]		--/--	--/--				
Id max/min/Reg./Classe [A]		--	--				
DISTRIBUZIONE		Monofase L1+N	Monofase L1+N				
CADUTA DI TENSIONE PERCENTUALE [%]		1,98	2,53				
VOLTI METRO / AMPEROMETRO							
SIGLA		ARGTR	ARGTR				
LUNGHEZZA [m]		20	230				
POSA		9290U61_300/744	9290U61_300/744				
K CORRETTIVI (K1,K2,K3,K4)		0,744	0,744				
Sezione [mm ²]		21x16	21x16				
Portata [A]		53	53				

NOTA:

TITOLO		CODICE		COMMITTENTE		FILE		FOGLIO SEGUE	
Rotatoria 2						00004U_001		1	
Schema Unifilare		PREMESSO				ELAB.		CONTR.	
						DISEGNO		COMMESSA	
								Sviluppo Il Picchetto	

Quadro: Quadro Generale QE1					Tavola:					Impianto: Svincolo il Picchetto													
Sigla Arrivo: GENERALE					Cliente:					Descrizione Quadro:													
Sistema di distribuzione: TT					Resistenza di terra: 10 [Ω]					C.d.t. % Max ammessa: 4 %				Icc di barratura: 10 [kA]				Tensione: 230 [V]					
Circuito					Apparecchiatura					Corto circuito								Sovraccarico			Test		
Lunghezza ≤ Lunghezza max C.d.t. % con I _b ≤ C.d.t. max										Icc max ≤ P.d.I.				I ² t ≤ K ² S ²				I _b ≤ I _n ≤ I _z			I _f ≤ 1,45 I _z		
														FASE		NEUTRO							
Sigla utenza	Sezione	L	L max	C.d.t.% con I _b	Tipo	Distribuzione	I _d	P.d.I.	Icc max	I di Int. Prot.	I gt Fondo Linea	I ² t max Inizio Linea	K ² S ²	I ² t max Inizio Linea	K ² S ²	I ² t max Inizio Linea	K ² S ²	I _b	I _n	I _z	I _f	1,45I _z	
	[mm ²]	[m]	[m]	[%]			[A]	[kA]	[kA]	[A]	[A]	[A ² S]	[A ² S]	[A ² S]	[A ² S]	[A ² S]	[A ² S]	[A]	[A]	[A]	[A]	[A]	
GENERALE	---	---	---	0,06	5SL45257	Monofase L1+N	---	10	10	---	---	---	---	---	---	---	---	21	25	---	33	---	SI
SPD	---	---	---	0,06	---	Monofase L1+N	---	---	9,18	---	---	---	---	---	---	---	---	0	25	---	33	---	SI
Spia di segnalazione tensione	---	0	---	0,06	3NW6 Gr. 8.5x31.5 Ridotto	Monofase L1+N	---	50	9,18	---	---	---	---	---	---	---	---	0	10	---	19	---	SI
Multimetro	---	0	---	0,06	3NW6 Gr. 8.5x31.5 Ridotto	Monofase L1+N	---	50	9,18	---	---	---	---	---	---	---	---	0	10	---	19	---	SI
N°3 Trasformatori di corrente	---	0	---	0,06	3NW6 Gr. 8.5x31.5 Ridotto	Monofase L1+N	---	50	9,18	---	---	---	---	---	---	---	---	0	10	---	19	---	SI
Interruttore crepuscolare	---	0	---	0,06	3NW6 Gr. 8.5x31.5 Ridotto	Monofase L1+N	---	50	9,18	---	---	---	---	---	---	---	---	0	10	---	19	---	SI
Linea L1	2(1x16)	360	767	1,26	5SU13561KK06	Monofase L1+N	0,03 - Cl. AC	10	9,18	---	---	5.984	2.166.784	5.984	2.166.784	---	---	3,043	6	53	7,8	77	SI
Linea L2	2(1x16)	500	502	2,31	5SU13561KK06	Monofase L1+N	0,03 - Cl. AC	10	9,18	---	---	5.984	2.166.784	5.984	2.166.784	---	---	4,565	6	53	7,8	77	SI
Linea L3	2(1x25)	800	774	3,04	5SU13561KK06	Monofase L1+N	0,03 - Cl. AC	10	9,18	---	---	5.984	5.290.000	5.984	5.290.000	---	---	4,565	6	68	7,8	99	SI

Quadro: Quadro Generale QE1					Tavola:					Impianto: Svincolo il Picchetto															
Sigla Arrivo: GENERALE					Cliente:					Descrizione Quadro:															
Sistema di distribuzione: TT					Resistenza di terra: 10 [Ω]					C.d.t. % Max ammessa: 4 %				Icc di barratura: 10 [kA]				Tensione: 230 [V]							
Circuito					Apparecchiatura					Corto circuito								Sovraccarico			Test				
Lunghezza ≤ Lunghezza max C.d.t. % con I _b ≤ C.d.t. max										Icc max ≤ P.d.I.				I ² t ≤ K ² S ²				I _b ≤ I _n ≤ I _z			I _f ≤ 1,45 I _z				
														FASE		NEUTRO		PROTEZIONE							
Sigla utenza	Sezione	L	L max	C.d.t.% con I _b	Tipo	Distribuzione	I _d	P.d.I.	Icc max	I di Int. Prot.	I gt Fondo Linea	I ² t max Inizio Linea	K ² S ²	I ² t max Inizio Linea	K ² S ²	I ² t max Inizio Linea	K ² S ²	I _b	I _n	I _z	I _f	1,45I _z			
	[mm ²]	[m]	[m]	[%]			[A]	[kA]	[kA]	[A]	[A]	[A ² S]	[A ² S]	[A ² S]	[A ² S]	[A ² S]	[A ² S]	[A]	[A]	[A]	[A]	[A]			
Linea L4	2(1x16)	210	767	1,23	5SU13561KK06	Monofase L1+N	0,03 - Cl. AC	10	9,18	---	---	5.984	2.166.784	5.984	2.166.784	---	---	3,043	6	53	7,8	77	SI		
Rotatoria 1	2(1x16)	2	795	0,19	5SU13561KK06	Monofase L1+N	0,03 - Cl. AC	10	9,18	---	---	5.984	2.166.784	5.984	2.166.784	---	---	2,937	6	53	7,8	77	SI		
Rotatoria 2	2(1x16)	340	731	1,96	5SU13561KK06	Monofase L1+N	0,03 - Cl. AC	10	9,18	---	---	5.984	2.166.784	5.984	2.166.784	---	---	3,188	6	53	7,8	77	SI		
RISERVA	---	---	---	0,06	5SU13561KK06	Monofase L1+N	0,03 - Cl. AC	10	9,18	---	---	---	---	---	---	---	---	0	6	---	7,8	---	SI		
RISERVA	---	---	---	0,06	5SU13561KK06	Monofase L1+N	0,03 - Cl. AC	10	9,18	---	---	---	---	---	---	---	---	0	6	---	7,8	---	SI		

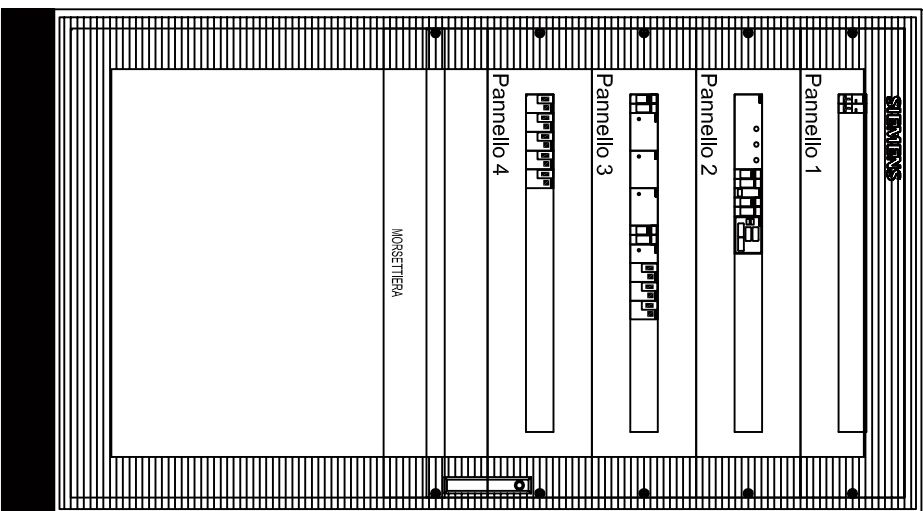
Quadro: Linea L4					Tavola:			Impianto: Svincolo il Picchetto																
Sigla Arrivo:					Cliente:			Descrizione Quadro:																
Sistema di distribuzione: TT					Resistenza di terra: 10 [Ω]			C.d.t. % Max ammessa: 4 %				Icc di barratura: 0,257 [kA]				Tensione: 230 [V]								
Circuito					Apparecchiatura			Corto circuito										Sovraccarico			Test			
Lunghezza ≤ Lunghezza max C.d.t. % con I _b ≤ C.d.t. max								Icc max ≤ P.d.I.				I ² t ≤ K ² S ²						I _b ≤ I _n ≤ I _z			I _f ≤ 1,45 I _z			
												FASE		NEUTRO		PROTEZIONE								
Sigla utenza	Sezione	L	L max	C.d.t.% con I _b	Tipo	Distribuzione	I _d	P.d.I.	Icc max	I di Int. Prot.	I gt Fondo Linea	I ² t max Inizio Linea	K ² S ²	I ² t max Inizio Linea	K ² S ²	I ² t max Inizio Linea	K ² S ²	I _b	I _n	I _z	I _f	1.45I _z		
	[mm ²]	[m]	[m]	[%]			[A]	[kA]	[kA]	[A]	[A]	[A ² S]	[A ² S]	[A ² S]	[A ² S]	[A ² S]	[A ² S]	[A]	[A]	[A]	[A]	[A]		
	---	---	---	1,23	---	Monofase L1+N	0,03	---	0,26	0,03	5	---	---	---	---	---	---	3,043	6	---	7,8	---	SI	
Linea L4_B	2(1x16)	190	928	1,56	---	Monofase L1+N	---	---	0,26	---	---	352	2.166.784	352	2.166.784	---	---	1,826	6	53	7,8	77	SI	
Linea L4_A	2(1x16)	100	1.393	1,33	---	Monofase L1+N	---	---	0,26	---	---	352	2.166.784	352	2.166.784	---	---	1,217	6	53	7,8	77	SI	

Quadro: Rotatoria 1					Tavola:			Impianto: Svincolo il Picchetto															
Sigla Arrivo:					Cliente:			Descrizione Quadro:															
Sistema di distribuzione: TT					Resistenza di terra: 10 [Ω]			C.d.t. % Max ammessa: 4 %				Icc di barratura: 2,883 [kA]				Tensione: 230 [V]							
Circuito					Apparecchiatura			Corto circuito										Sovraccarico			Test		
Lunghezza ≤ Lunghezza max C.d.t. % con I _b ≤ C.d.t. max								Icc max ≤ P.d.I.				I ² t ≤ K ² S ²						I _b ≤ I _n ≤ I _z			I _f ≤ 1,45 I _z		
												FASE		NEUTRO		PROTEZIONE							
Sigla utenza	Sezione	L	L max	C.d.t.% con I _b	Tipo	Distribuzione	I _d	P.d.I.	Icc max	I di Int. Prot.	I gt Fondo Linea	I ² t max Inizio Linea	K ² S ²	I ² t max Inizio Linea	K ² S ²	I ² t max Inizio Linea	K ² S ²	I _b	I _n	I _z	I _f	1.45I _z	
	[mm ²]	[m]	[m]	[%]			[A]	[kA]	[kA]	[A]	[A]	[A ² S]	[A ² S]	[A ² S]	[A ² S]	[A ² S]	[A ² S]	[A]	[A]	[A]	[A]	[A]	
	---	---	---	0,19	---	Monofase L1+N	0,03	---	2,88	0,03	5	---	---	---	---	---	---	2,937	6	---	7,8	---	SI
Rotatoria 1_B	2(1x16)	100	2.117	0,3	---	Monofase L1+N	---	---	2,88	---	---	5.644	2.166.784	5.644	2.166.784	---	---	1,101	6	53	7,8	77	SI
Rotatoria 1_A	2(1x16)	200	1.270	0,55	---	Monofase L1+N	---	---	2,88	---	---	5.644	2.166.784	5.644	2.166.784	---	---	1,836	6	53	7,8	77	SI

Quadro: Rotatoria 2					Tavola:			Impianto: Svincolo il Picchetto															
Sigla Arrivo:					Cliente:			Descrizione Quadro:															
Sistema di distribuzione: TT					Resistenza di terra: 10 [Ω]			C.d.t. % Max ammessa: 4 %				Icc di barratura: 0,164 [kA]				Tensione: 230 [V]							
Circuito					Apparecchiatura			Corto circuito										Sovraccarico			Test		
Lunghezza ≤ Lunghezza max C.d.t. % con I _b ≤ C.d.t. max								Icc max ≤ P.d.I.				I ² t ≤ K ² S ²						I _b ≤ I _n ≤ I _z			I _f ≤ 1,45 I _z		
												FASE		NEUTRO		PROTEZIONE							
Sigla utenza	Sezione	L	L max	C.d.t.% con I _b	Tipo	Distribuzione	I _d	P.d.I.	Icc max	I di Int. Prot.	I gt Fondo Linea	I ² t max Inizio Linea	K ² S ²	I ² t max Inizio Linea	K ² S ²	I ² t max Inizio Linea	K ² S ²	I _b	I _n	I _z	I _f	1.45I _z	
	[mm ²]	[m]	[m]	[%]			[A]	[kA]	[kA]	[A]	[A]	[A ² S]	[A ² S]	[A ² S]	[A ² S]	[A ² S]	[A ² S]	[A]	[A]	[A]	[A]	[A]	
	---	---	---	1,96	---	Monofase L1+N	0,03	---	0,16	0,03	5	---	---	---	---	---	---	3,188	6	---	7,8	---	SI
Rotatoria 2_B	2(1x16)	20	2.346	1,98	---	Monofase L1+N	---	---	0,16	---	---	174	2.166.784	174	2.166.784	---	---	0,531	6	53	7,8	77	SI
Rotatoria 2_A	2(1x16)	230	469	2,53	---	Monofase L1+N	---	---	0,16	---	---	174	2.166.784	174	2.166.784	---	---	2,657	6	53	7,8	77	SI

1 2 3 4 5 6 7 8

C.01
F.1



DATI IDENTIFICATIVI DEL QUADRO

TIPO DI QUADRO: ALPHA 630
 NORMA DI RIFERIMENTO: CEI EN 61439-2
 TENSIONE NOMINALE (V): 400/230
 CORRENTE NOMINALE SBARRE (A): 0
 CORRENTE NOMINALE AMMISSIBILE x 1s (kA): 25
 CORRENTE DI PICCO (kA): 53
 ALTEZZA (mm): 1.750
 LARGHEZZA (mm): 993
 PROFONDITA' (mm): 251
 GRADO DI PROTEZIONE: IP55 (senza porta IP3X)
 FORMA COSTRUTTIVA: Forma 1
 COLORE INVOLUCRO: RAL 7035
 TIPO DI PORTA: VEDI DISEGNO
 ACCESSIBILITA': ANTERIORE

REFERIMENTI PORTATA SBARRE:
 SB OS: Sbarre orizzontali superiori
 SB OM: Sbarre orizzontali nel mezzo
 SB VL: Sbarre verticali laterali
 SB VP: Sbarre verticali posteriori

NOTA:

TITOLO: **Quadro Generale QE1**

CODICE

PREMESSO QE1

COMMITTENTE

FILE

Q_QE1_00001

Foglio segue

ELAB.

CONTR.

APPR.

DISEGNO

COMMESSA

Svincolo Il Picchetto