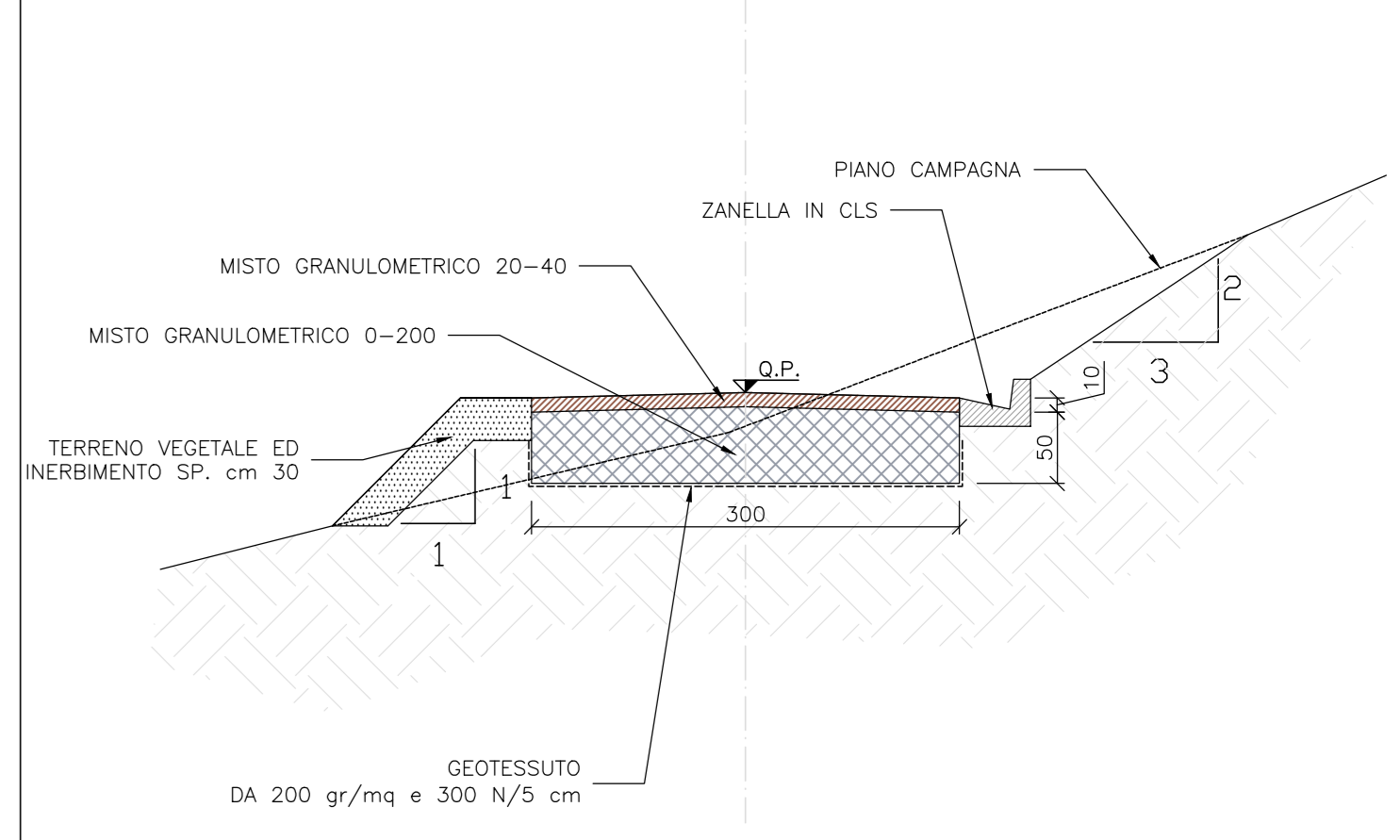
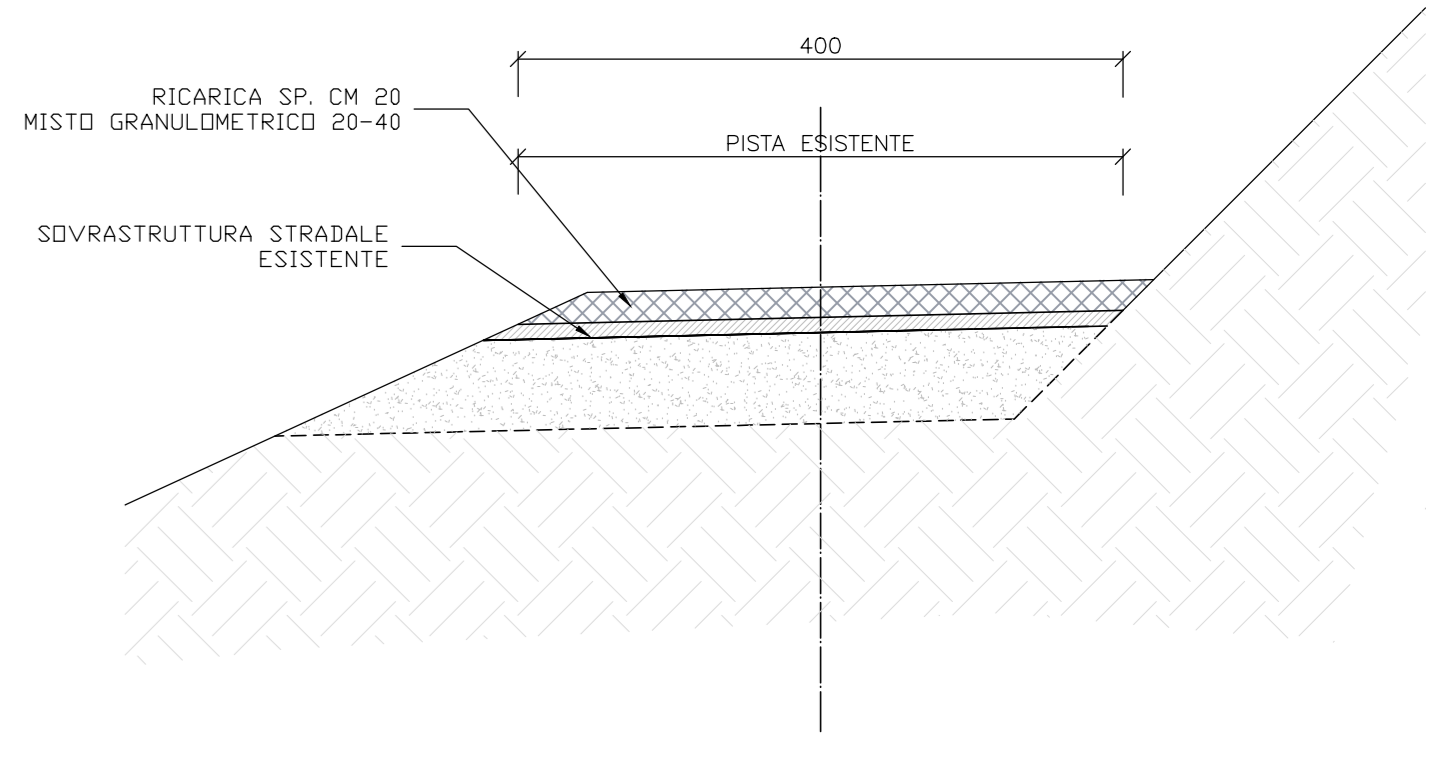


KEY PLAN

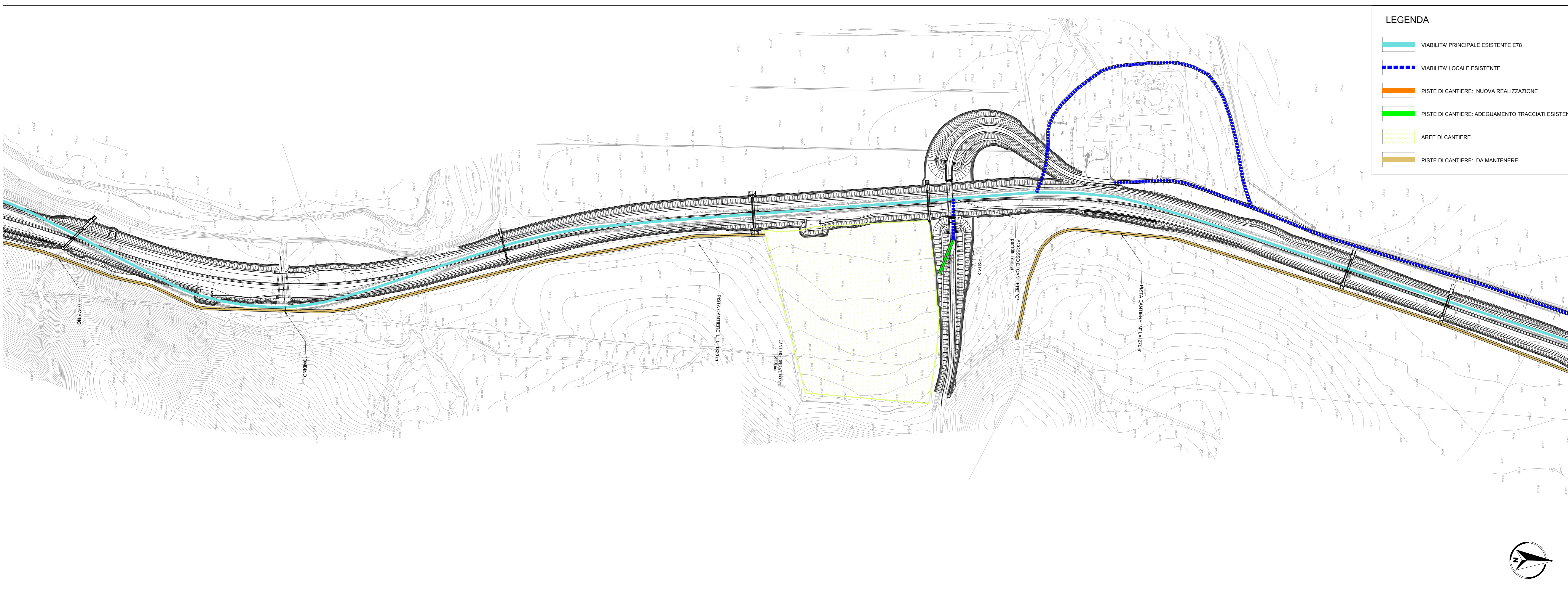
SEZIONE TIPO PISTA DI CANTIERE
SCALA 1:50



PISTE DI CANTIERE: ADEGUAMENTO TRACCIATI ESISTENTI
SCALA 1:50



NOTE:
- PENDENZA MASSIMA LONGITUDINALE 15%
- RAGGI MINIMI USATI 10m



- LEGENDA**
- VIABILITA' PRINCIPALE ESISTENTE E78
 - VIABILITA' LOCALE ESISTENTE
 - PISTE DI CANTIERE: NUOVA REALIZZAZIONE
 - PISTE DI CANTIERE: ADEGUAMENTO TRACCIATI ESISTENTI
 - AREE DI CANTIERE
 - PISTE DI CANTIERE: DA MANTENERE

Sanas
GRUPPO FS ITALIANE

Direzione Progettazione e Realizzazione Lavori

ITINERARIO INTERNAZIONALE E78
S.G.C. GROSSETO - FANO
ADEGUAMENTO A 4 CORSE
NEL TRATTO GROSSETO - SIENA (S.S. 223 "DI PAGANICO")
DAL KM 41+600 AL KM 53+400 - LOTTO 9

PROGETTO ESECUTIVO COD. F12

PROGETTAZIONE: ATI SINTAGMA - GDG - ICARIA

IL RESPONSABILE DELL'INTEGRAZIONE DELLE PRESTAZIONI SPECIALISTICHE: MANDANTIA: MANDANTI:

IL GRUPPO DI PROGETTAZIONE:

PROGETTISTA:
Dot. Ing. Vladimiro Rotisciani
Ordine degli Ingegneri della Prov. di Terni n° A376

IL GEOMETRA:
Dot. Geom. Giorgio Capagnini
Ordine dei Geometri della Regione Umbria n°108

IL R.U.P.:
Dot. Ing. Filippo Ferraraccio
Ordine degli Ingegneri della Prov. di Perugia n° A373

IL GRUPPO DI PROGETTAZIONE:

MANDANTIA: MANDANTI:

Sintagma Geotecnica ICARIA

Dot. Ing. N. Cravetti Dot. Ing. D. Caracciolo Dot. Ing. V. Rotisciani
Dot. Ing. N. Ramponi Dot. Ing. S. Baccioni Dot. Ing. C. Marchionni
Dot. Ing. A. Scacchi Dot. Ing. V. De Gori Dot. Ing. G. Rotisciani
Dot. Ing. F. Scarsini Dot. Ing. C. Conors Dot. Ing. G. Pini
Dot. Ing. E. Barbadori Geom. F. Dominici Geom. C. Sgarbini
Geom. G. Capagnini

IL COORDINATORE PER LA SICUREZZA IN FASE DI PROGETTAZIONE:
Dot. Ing. Filippo Ferraraccio

IL COORDINATORE PER LA SICUREZZA IN FASE DI PROGETTAZIONE:
Dot. Ing. Filippo Ferraraccio

PROTOCOLLO DATA

CANTIERIZZAZIONE E FASI COSTRUTTIVE
Planimetria viabilità di cantiere - Tav. 3 di 4

PROGETTO	LV. PROG.	N. MOD.	REVISIONE	SCALA:
DPP1112	E	1801	A	1:2000
CODICE ELAB.		T00CA00CANP05		
CODICE FILE		700-CA00-CAN-PL20		
A	Emissione	26/02/2020	P. Specchi	F. Vecchioli
REV.	DESCRIZIONE	DATA	REDATTO	VERIFICATO