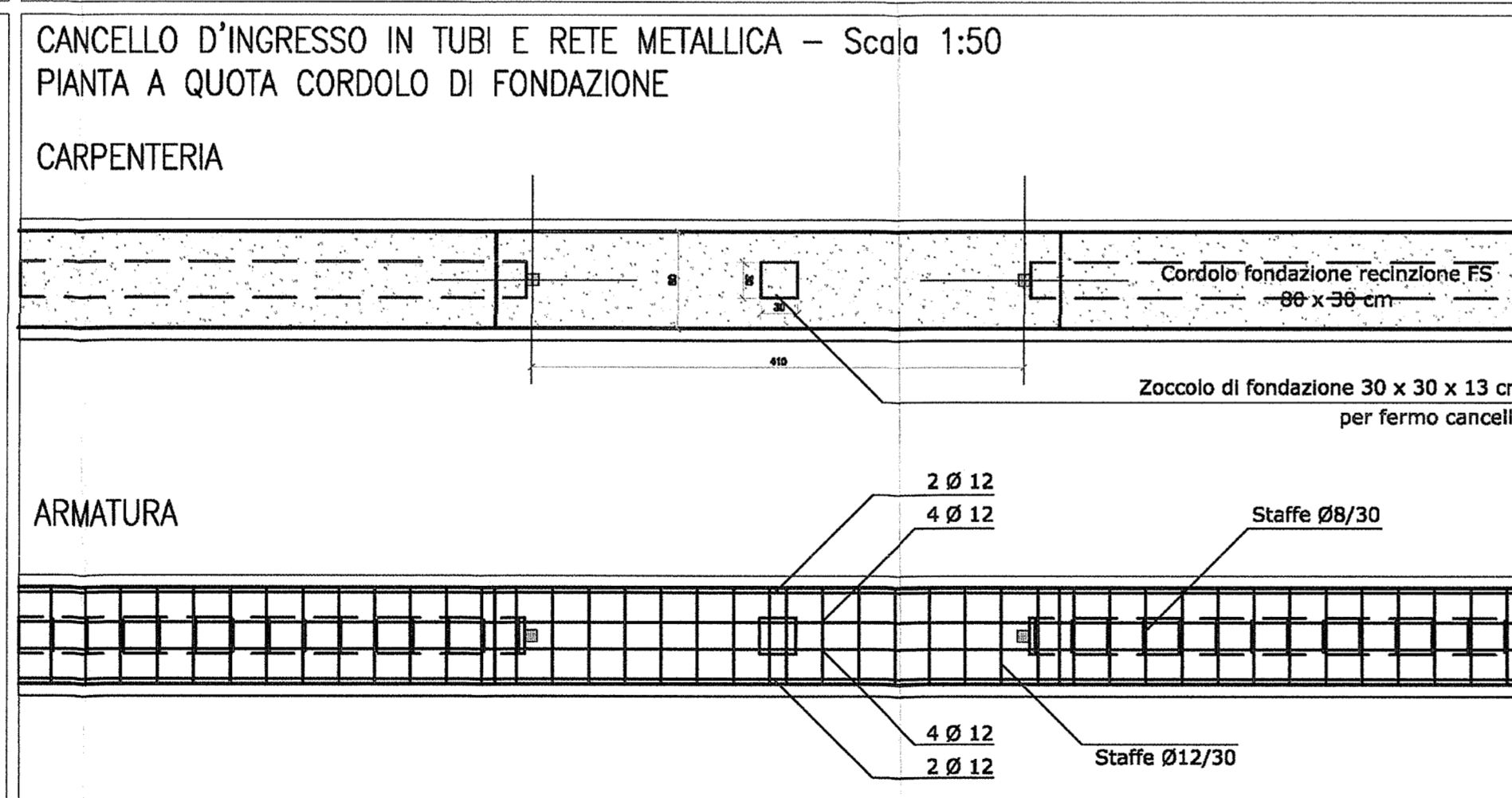
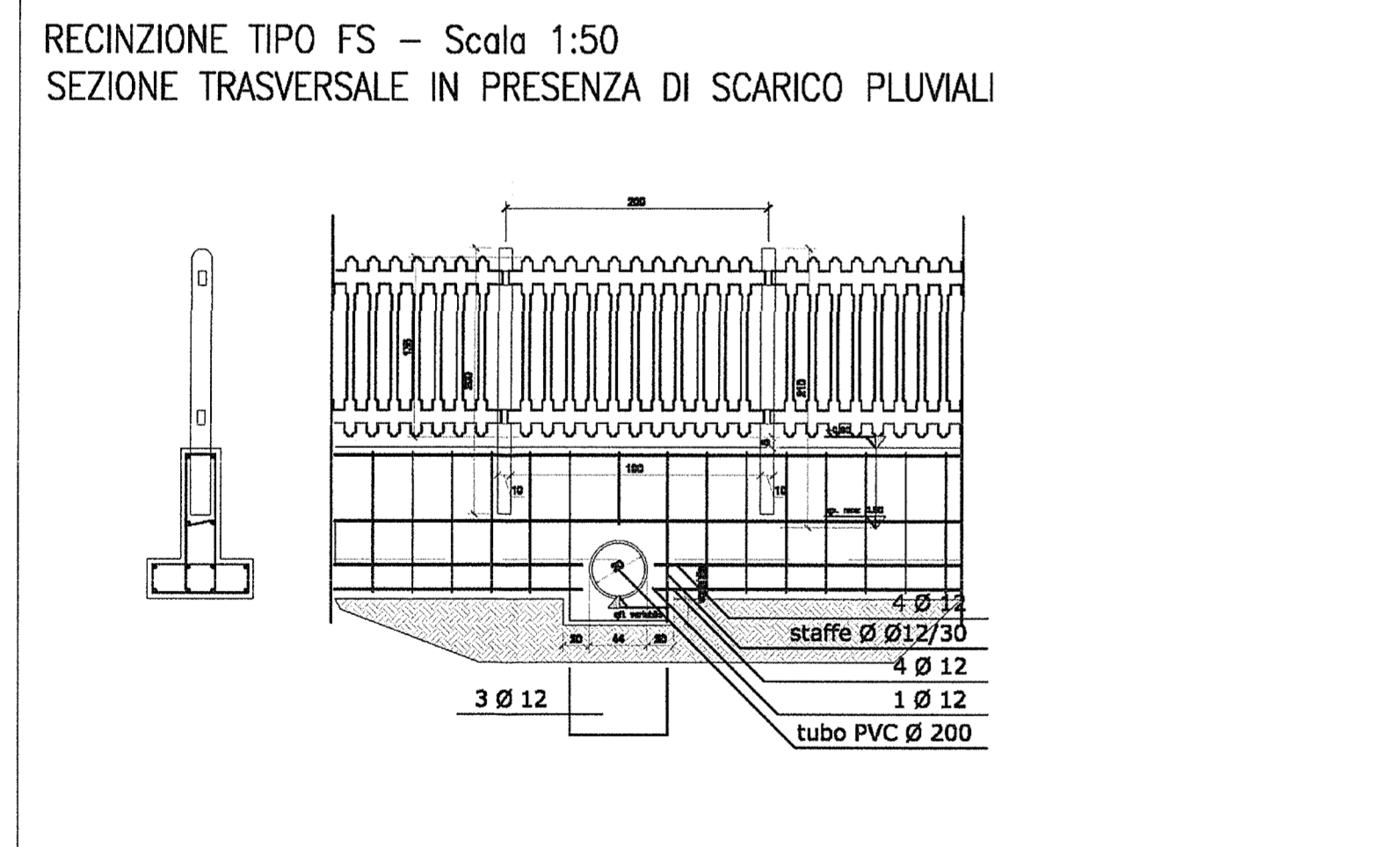
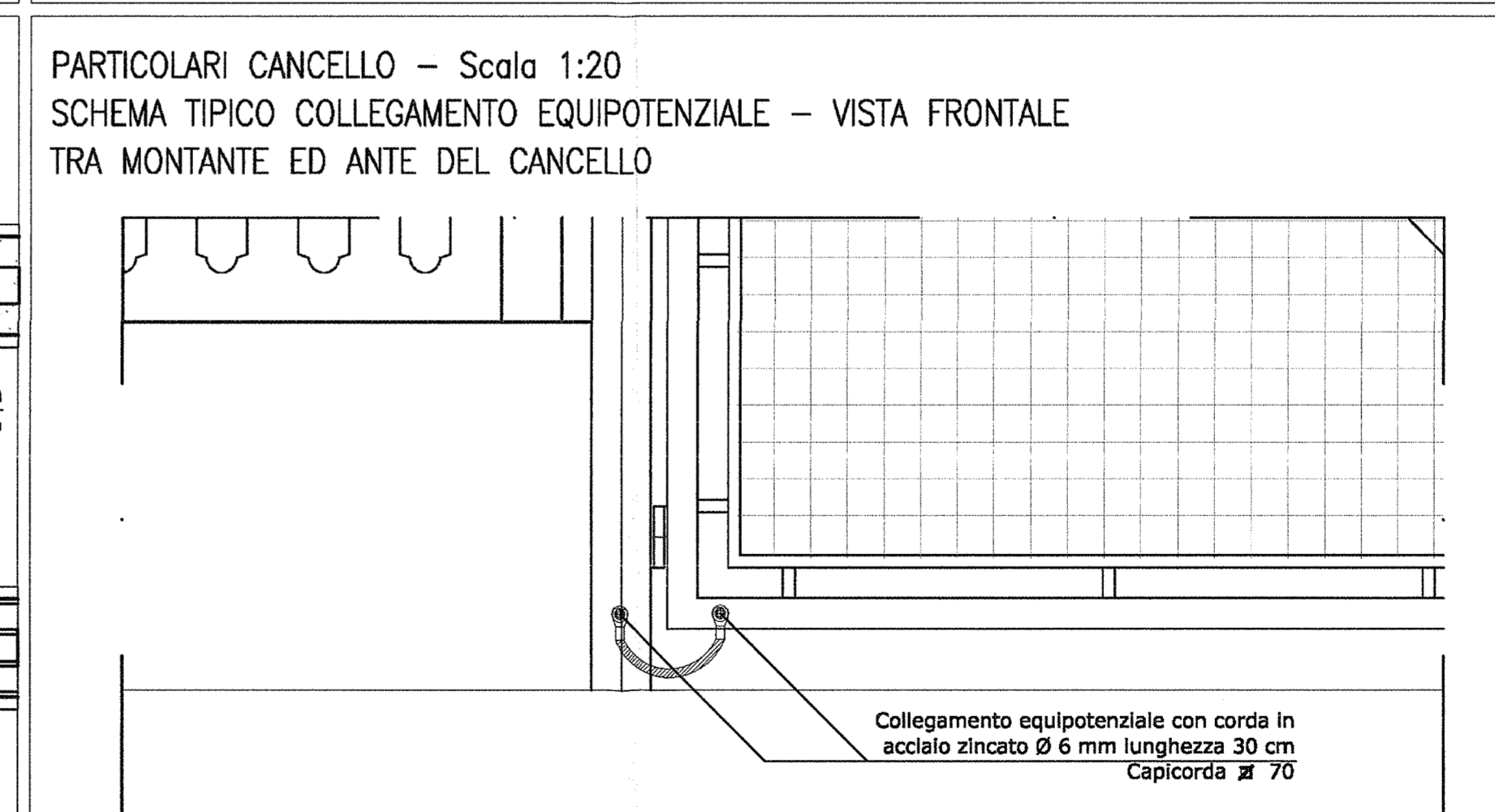
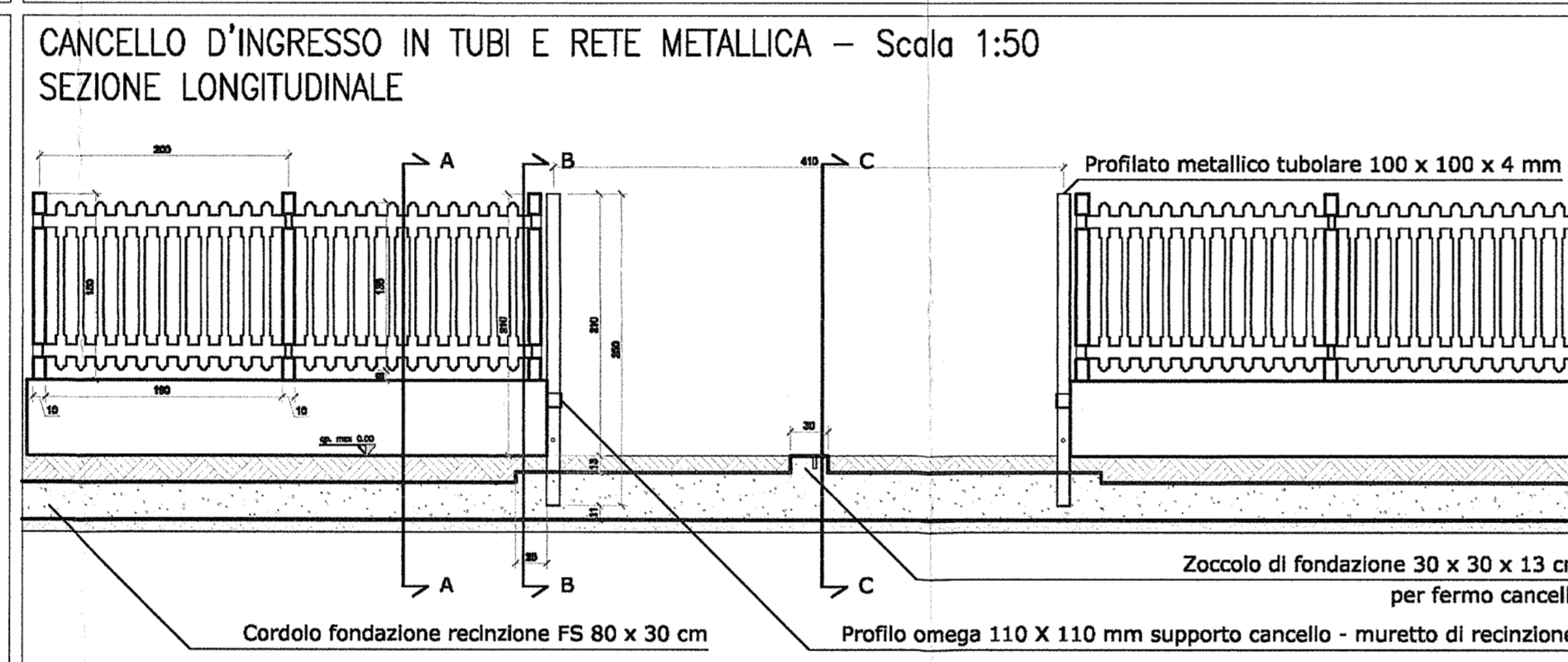
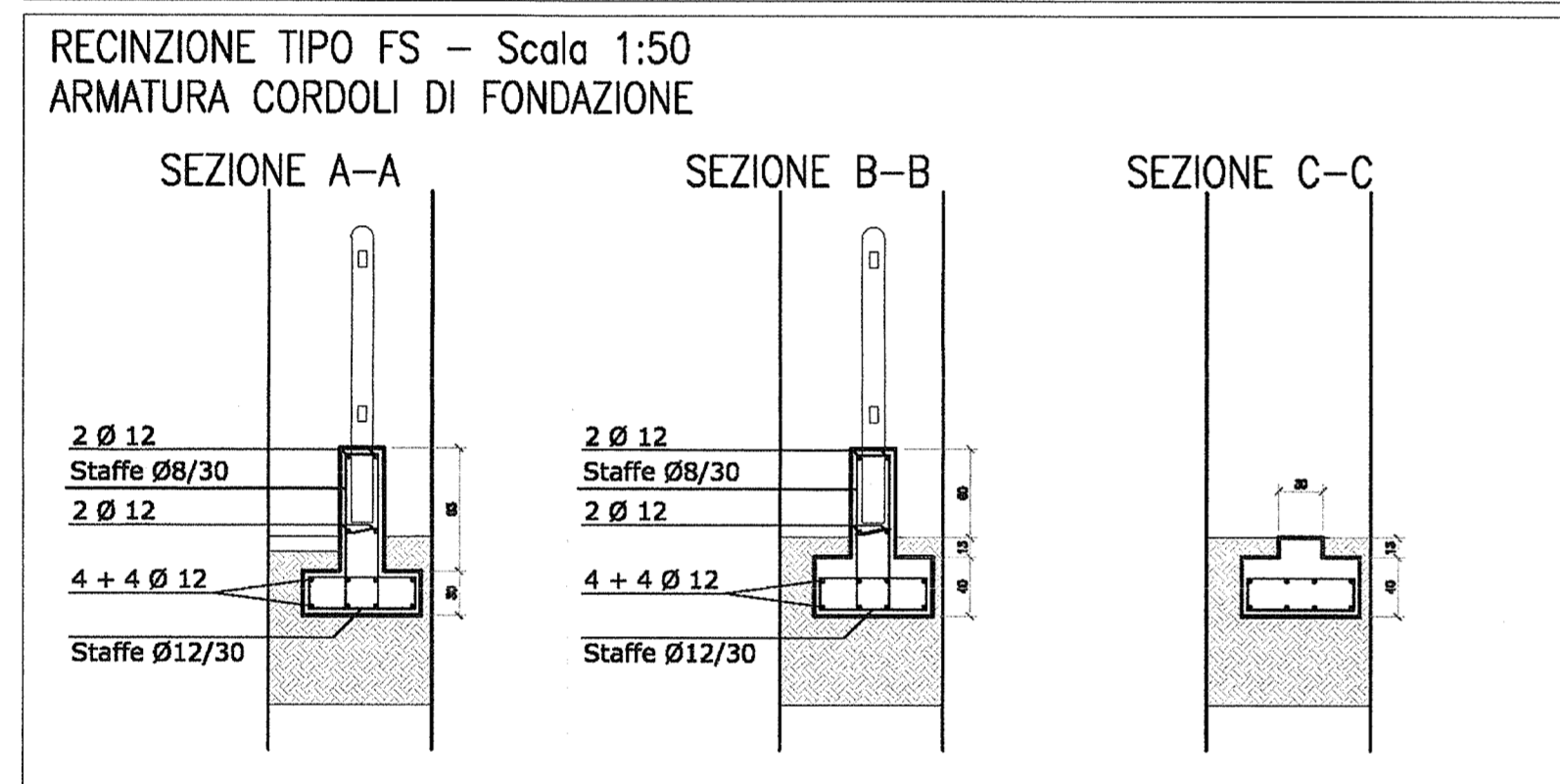
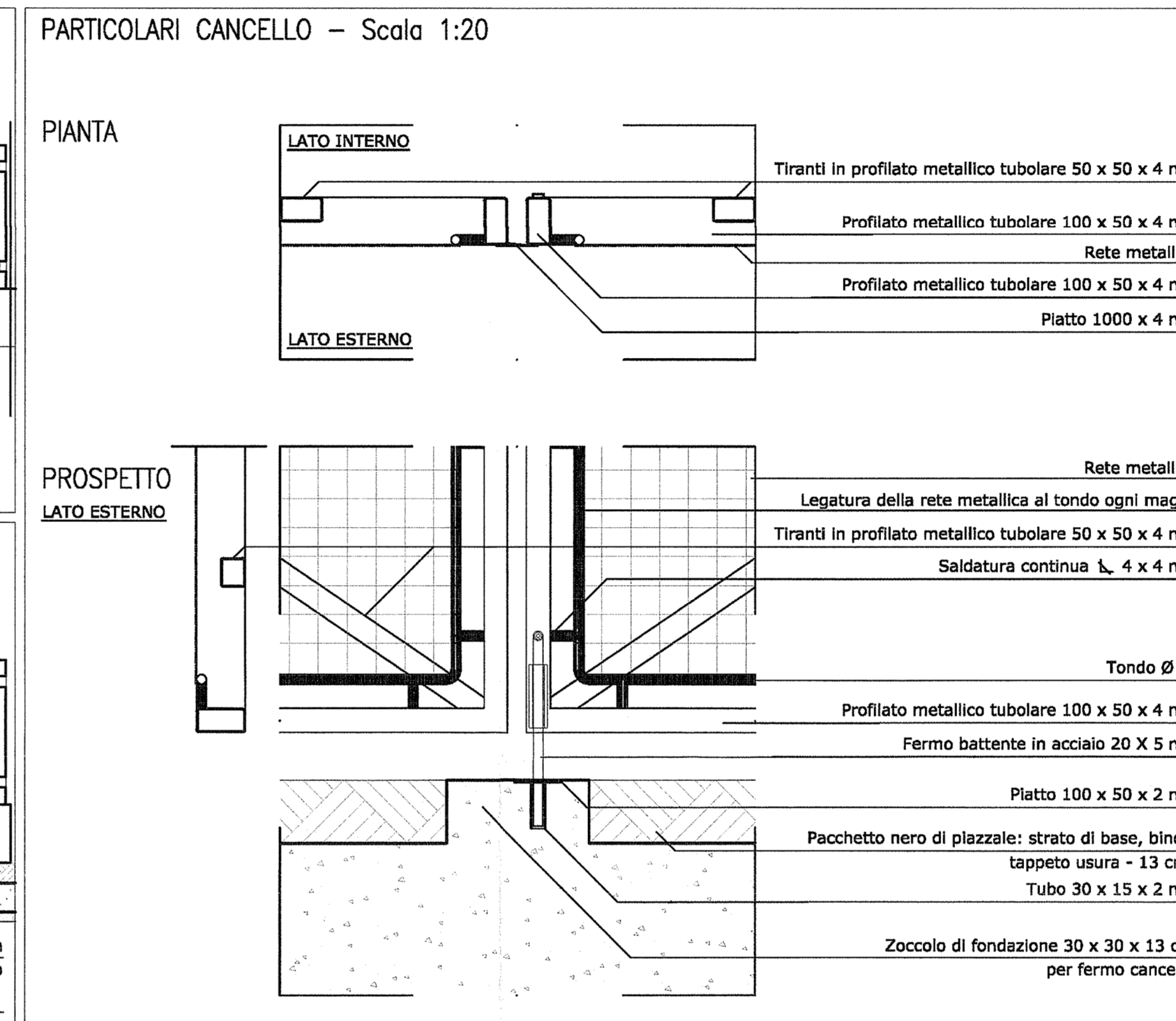
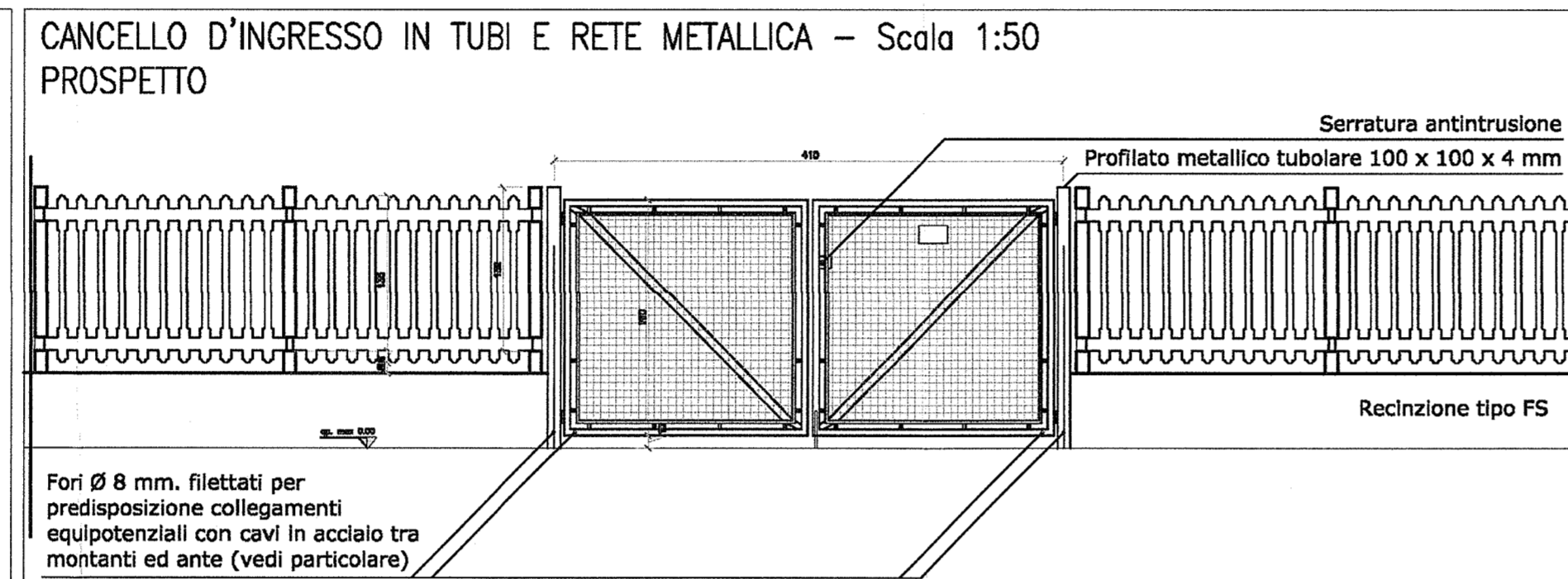
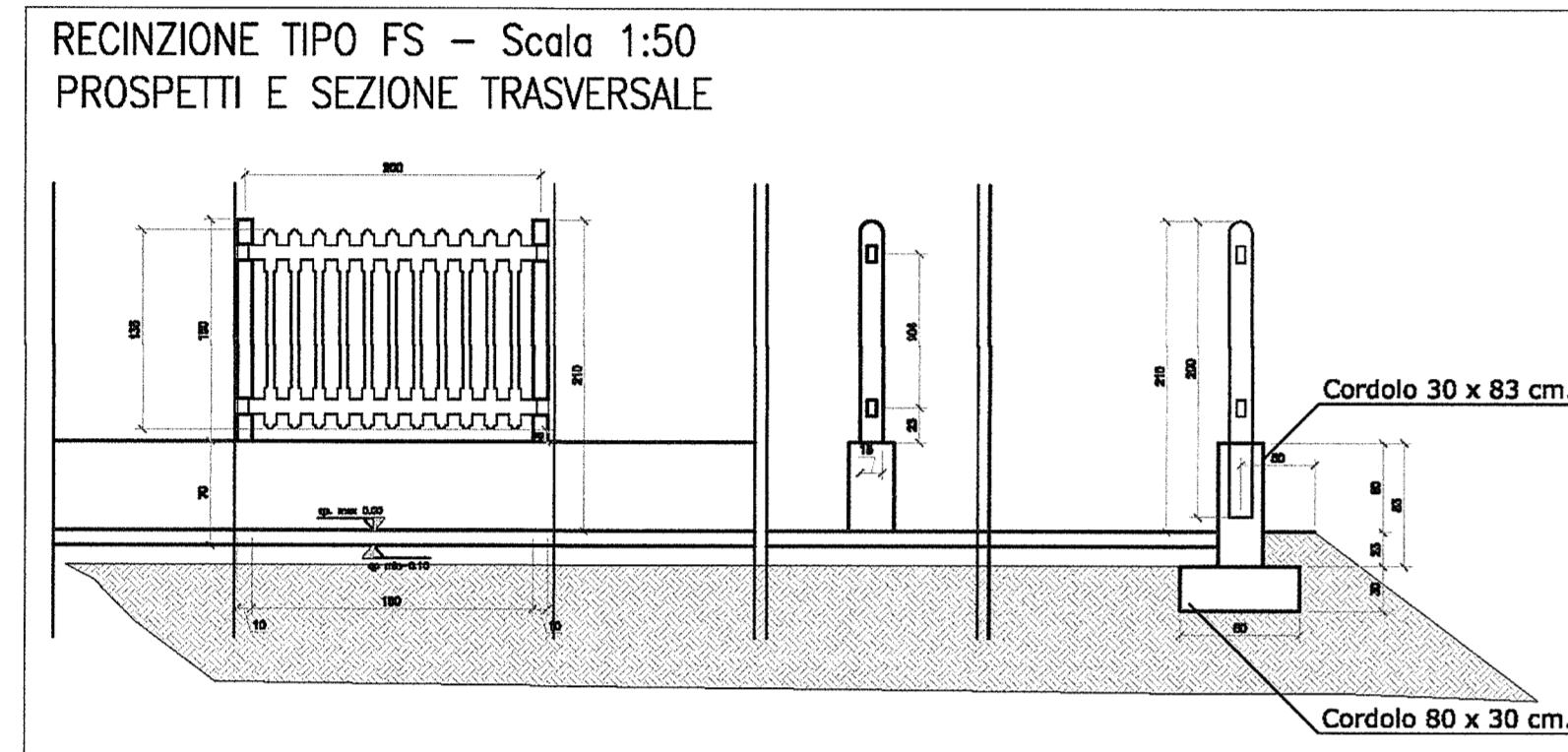


codifica		TITOLO ELABORATO	
INOR	12 E E2	FA	18 05
001 FA18 - FABBRICATO PT BRESCIA EST PK 110+300 - Piani generali e sezioni con sistemazioni esterne			
002 FA18 - FABBRICATO PT BRESCIA EST PK 110+300 - Piani generali e sezioni con sistemazioni esterne			
003 FA18 - FABBRICATO PT BRESCIA EST PK 110+300 - Piani generali e sezioni con sistemazioni esterne			
004 FA18 - FABBRICATO PT BRESCIA EST PK 110+300 - Piani generali e sezioni con sistemazioni esterne			
005 FA18 - FABBRICATO PT BRESCIA EST PK 110+300 - Piani generali e sezioni con sistemazioni esterne			
006 FA18 - FABBRICATO PT BRESCIA EST PK 110+300 - Piani generali e sezioni con sistemazioni esterne			
007 FA18 - FABBRICATO PT BRESCIA EST PK 110+300 - Piani generali e sezioni con sistemazioni esterne			
008 FA18 - FABBRICATO PT BRESCIA EST PK 110+300 - Piani generali e sezioni con sistemazioni esterne			
009 FA18 - FABBRICATO PT BRESCIA EST PK 110+300 - Piani generali e sezioni con sistemazioni esterne			
010 FA18 - FABBRICATO PT BRESCIA EST PK 110+300 - Piani generali e sezioni con sistemazioni esterne			
011 FA18 - FABBRICATO PT BRESCIA EST PK 110+300 - Piani generali e sezioni con sistemazioni esterne			
012 FA18 - FABBRICATO PT BRESCIA EST PK 110+300 - Piani generali e sezioni con sistemazioni esterne			
013 FA18 - FABBRICATO PT BRESCIA EST PK 110+300 - Piani generali e sezioni con sistemazioni esterne			
014 FA18 - FABBRICATO PT BRESCIA EST PK 110+300 - Piani generali e sezioni con sistemazioni esterne			
015 FA18 - FABBRICATO PT BRESCIA EST PK 110+300 - Piani generali e sezioni con sistemazioni esterne			
016 FA18 - FABBRICATO PT BRESCIA EST PK 110+300 - Piani generali e sezioni con sistemazioni esterne			
017 FA18 - FABBRICATO PT BRESCIA EST PK 110+300 - Piani generali e sezioni con sistemazioni esterne			
018 FA18 - FABBRICATO PT BRESCIA EST PK 110+300 - Piani generali e sezioni con sistemazioni esterne			
019 FA18 - FABBRICATO PT BRESCIA EST PK 110+300 - Piani generali e sezioni con sistemazioni esterne			
020 FA18 - FABBRICATO PT BRESCIA EST PK 110+300 - Piani generali e sezioni con sistemazioni esterne			
021 FA18 - FABBRICATO PT BRESCIA EST PK 110+300 - Piani generali e sezioni con sistemazioni esterne			
022 FA18 - FABBRICATO PT BRESCIA EST PK 110+300 - Piani generali e sezioni con sistemazioni esterne			
023 FA18 - FABBRICATO PT BRESCIA EST PK 110+300 - Piani generali e sezioni con sistemazioni esterne			
024 FA18 - FABBRICATO PT BRESCIA EST PK 110+300 - Piani generali e sezioni con sistemazioni esterne			
025 FA18 - FABBRICATO PT BRESCIA EST PK 110+300 - Piani generali e sezioni con sistemazioni esterne			
026 FA18 - FABBRICATO PT BRESCIA EST PK 110+300 - Piani generali e sezioni con sistemazioni esterne			
027 FA18 - FABBRICATO PT BRESCIA EST PK 110+300 - Piani generali e sezioni con sistemazioni esterne			
028 FA18 - FABBRICATO PT BRESCIA EST PK 110+300 - Piani generali e sezioni con sistemazioni esterne			
029 FA18 - FABBRICATO PT BRESCIA EST PK 110+300 - Piani generali e sezioni con sistemazioni esterne			
030 FA18 - FABBRICATO PT BRESCIA EST PK 110+300 - Piani generali e sezioni con sistemazioni esterne			
031 FA18 - FABBRICATO PT BRESCIA EST PK 110+300 - Piani generali e sezioni con sistemazioni esterne			
032 FA18 - FABBRICATO PT BRESCIA EST PK 110+300 - Piani generali e sezioni con sistemazioni esterne			
033 FA18 - FABBRICATO PT BRESCIA EST PK 110+300 - Piani generali e sezioni con sistemazioni esterne			
034 FA18 - FABBRICATO PT BRESCIA EST PK 110+300 - Piani generali e sezioni con sistemazioni esterne			
035 FA18 - FABBRICATO PT BRESCIA EST PK 110+300 - Piani generali e sezioni con sistemazioni esterne			
036 FA18 - FABBRICATO PT BRESCIA EST PK 110+300 - Piani generali e sezioni con sistemazioni esterne			
037 FA18 - FABBRICATO PT BRESCIA EST PK 110+300 - Piani generali e sezioni con sistemazioni esterne			
038 FA18 - FABBRICATO PT BRESCIA EST PK 110+300 - Piani generali e sezioni con sistemazioni esterne			
039 FA18 - FABBRICATO PT BRESCIA EST PK 110+300 - Piani generali e sezioni con sistemazioni esterne			
040 FA18 - FABBRICATO PT BRESCIA EST PK 110+300 - Piani generali e sezioni con sistemazioni esterne			
041 FA18 - FABBRICATO PT BRESCIA EST PK 110+300 - Piani generali e sezioni con sistemazioni esterne			
042 FA18 - FABBRICATO PT BRESCIA EST PK 110+300 - Piani generali e sezioni con sistemazioni esterne			
043 FA18 - FABBRICATO PT BRESCIA EST PK 110+300 - Piani generali e sezioni con sistemazioni esterne			
044 FA18 - FABBRICATO PT BRESCIA EST PK 110+300 - Piani generali e sezioni con sistemazioni esterne			
045 FA18 - FABBRICATO PT BRESCIA EST PK 110+300 - Piani generali e sezioni con sistemazioni esterne			
046 FA18 - FABBRICATO PT BRESCIA EST PK 110+300 - Piani generali e sezioni con sistemazioni esterne			
047 FA18 - FABBRICATO PT BRESCIA EST PK 110+300 - Piani generali e sezioni con sistemazioni esterne			
048 FA18 - FABBRICATO PT BRESCIA EST PK 110+300 - Piani generali e sezioni con sistemazioni esterne			
049 FA18 - FABBRICATO PT BRESCIA EST PK 110+300 - Piani generali e sezioni con sistemazioni esterne			
050 FA18 - FABBRICATO PT BRESCIA EST PK 110+300 - Piani generali e sezioni con sistemazioni esterne			



NOTE GENERALI

- LA ZINCATURA A CALDO DEI TUBOLARI DEVE ESSERE DOPPIA, OVERTO SIA SULLA SUPERFICIE ESTERNA CHE INTERNA.
- TUTTE LE SALDATURE IN OPERA SARANNO PROTETTE DA ZINCATURE A FREDDO.
- LE SALDATURE DEVONO ESSERE ESEGUITE IN ACCORDO AL D.M. DEL 09/01/1996

CARATTERISTICHE DEI MATERIALI

Per le caratteristiche dei materiali vedi elaborato:

CODICE	DESCRIZIONE
INOR 11 E E2 4 T FA 00 0 0 001	FA00 - Fabbricati Tecnologici - Particolari costruttivi validi per tutte le tipologie di fabbricati - Tabella materiali

COMMITTENTE:

ALTA SORVEGLIANZA:

GENERAL CONTRACTOR:

**Cepav due**  
Consorzio ENI per l'Alta Velocità

INFRASTRUTTURE FERROVIARIE STRATEGICHE DEFINITE DALLA LEGGE OBIETTIVO N. 443/01

LINEA A.V. /A.C. TORINO - VENEZIA Tratta MILANO - VERONA  
Lotto funzionale Brescia-Verona  
PROGETTO ESECUTIVO

FA18  
FABBRICATO PT BRESCIA EST - PK 110+300  
Cancello d'ingresso e recinzioni - Carpenteria, armatura e particolari

GENERAL CONTRACTOR	CONSORZIO <b>Cepav due</b>	DIRETTORE LAVORI	CONSORZIO <b>Cepav due</b> Il Direttore del Consorzio (Ing. T. Rosetta)	SCALA:	Varie
Data:	29 MAG 2020	Data:			

COMMESSA	LOTTO	FASE	ENTE	TIPO DOC.	OPERA/DISCIPLINA	PROGR.	REV.
INOR	12	E	E2	BZ	FA18/05	002	A

PROGETTAZIONE					IL PROGETTISTA	
Rev.	Descrizione	Redatto	Data	Verificato	Disegnato	Data
A	Emissione	[Signature]	29/05/19	[Signature]	[Signature]	29/05/19
B						
C						