

COMMITTENTE:



ALTA SORVEGLIANZA:



GENERAL CONTRACTOR:



INFRASTRUTTURE FERROVIARIE STRATEGICHE DEFINITE DALLA LEGGE OBIETTIVO N. 443/01

LINEA A.V. /A.C. TORINO – VENEZIA Tratta MILANO – VERONA
Lotto funzionale Brescia – Verona

PROGETTO ESECUTIVO

FA18

FABBRICATO PT BRESCIA EST - PK 110+300

RELAZIONE DI CALCOLO CANCELLO D'INGRESSO, RECINZIONI E FONDAZIONI

GENERAL CONTRACTOR	DIRETTORE LAVORI
Consorzio Cepav due 29 MAG 2020 Data: _____	Consorzio Cepav due Il Direttore del Consorzio (Ing. T. Taranta) Data: _____

COMMESSA	LOTTO	FASE	ENTE	TIPO DOC	OPERA/DISCIPLINA	PROGR	REV
I N O R	1 2	E	E 2	C L	F A 1 8 0 5	0 0 2	A

PROGETTAZIONE							IL PROGETTISTA	
Rev.	Descrizione	Redatto	Data	Verificato	Data	Redatto	Data	
A	Emissione	L. Porelli	28/06/19	C. Porelli	28/06/19	Roberto Lami	28/06/19	Integrated Design srl Ing. Carlo Porelli
B								Iscritto Ordine Ingegneri B.C. Bologna 1985/A
C								Sezione: A N° 1985/A

CIG. 751447334A

File: INOR12EE2CLFA1805002A



Progetto cofinanziato dalla Unione Europea

Stampato dal Service di plottaggio ITALFERR S.p.A. ALBA S.r.l.

CUP: F81H91000000008

**INDICE**

1. DOCUMENTAZIONE DI RIFERIMENTO	3
2. RELAZIONE GENERALE	4
3. NORMATIVA DI RIFERIMENTO	5
4. MATERIALI	6
5. CANCELLO - SCHEMA GEOMETRICO	9
6. CANCELLO - ANALISI DEI CARICHI.....	9
7. CANCELLO - DATI CARATTERISTICI DELLA STRUTTURA.....	12
8. CANCELLO - SOLLECITAZIONI E VERIFICHE.....	13
9. FONDAZIONI - FASE 1	27
9.1 ANALISI DEI CARICHI E CARICHI GRAVANTI SULLA STRUTTURA	27
9.2 CONDIZIONE 1 - CANCELLO CHIUSO	27
9.3 CONDIZIONE 2 - CANCELLO APERTO	28
10. FONDAZIONI - FASE 2 - STABILITÀ GLOBALE FONDAZIONE- TERRENO	29
10.1 BASAMENTO – PUNTI DI CARICO - CARICHI.....	29
10.2 APPROCCIO 1 – COMBINAZIONE 1.....	30
10.3 APPROCCIO 1 – COMBINAZIONE 2.....	31
10.4 APPROCCIO 2	32
11. FONDAZIONI - FASE 3 - CALCOLO E VERIFICA ELEMENTI STRUTTURALI ALLO “SLU “	33
11.1 SCHEMA SOLIDO – SCHEMA UNIFILARE – NUMERAZIONE DEI NODI.....	33
11.2 CARICHI IN ESAME.....	34
11.3 COMBINAZIONI DI CARICO	36
11.4 INVILUPPO PRESSIONI SUL TERRENO	37
11.5 INVILUPPO TAGLIO - SLU	37
11.6 INVILUPPO MOMENTI – SLU	38
11.7 VERIFICHE TRAVATA	38
11.8 VERIFICHE CIABATTA	40
11.9 VERIFICA TRAVERSO	42
12. DISEGNI DI PROGETTO	44



1. DOCUMENTAZIONE DI RIFERIMENTO

codifica

TITOLO ELABORATO

INOR	12	E	E2	P	A	FA	18	0	5	001	FA18 - FABBRICATO PT BRESCIA EST Pk 110+300 - Planimetria generale e sezione con sistemazioni esterne
INOR	12	E	E2	P	A	FA	18	0	5	002	FA18 - FABBRICATO PT BRESCIA EST Pk 110+300 - Planimetria rete fognaria
INOR	12	E	E2	P	A	FA	18	0	5	003	FA18 - FABBRICATO PT BRESCIA EST Pk 110+300 - Planimetria polifore
INOR	12	E	E2	P	A	FA	18	0	5	004	FA18 - FABBRICATO PT BRESCIA EST Pk 110+300 - Planimetria tracciamento - Posizionamento piazzale, fabbricato,
INOR	12	E	E2	B	Z	FA	18	0	0	001	FA18 - FABBRICATO PT BRESCIA EST Pk 110+300 - Particolari elementi costitutivi del piazzale e della strada di accesso
INOR	12	E	E2	B	Z	FA	18	0	5	001	FA18 - FABBRICATO PT BRESCIA EST Pk 110+300 - Pozzetti polifore - Carpenteria, armatura e particolari 1 di 3
INOR	12	E	E2	B	C	FA	18	0	5	001	FA18 - FABBRICATO PT BRESCIA EST Pk 110+300 - Pozzetti polifore - Carpenteria, armatura e particolari 2 di 3
INOR	12	E	E2	B	C	FA	18	0	5	002	FA18 - FABBRICATO PT BRESCIA EST Pk 110+300 - Pozzetti polifore - Carpenteria, armatura e particolari 3 di 3
INOR	12	E	E2	B	Z	FA	18	0	5	002	FA18 - FABBRICATO PT BRESCIA EST Pk 110+300 - Cannello d'Ingresso e recinzioni - Carpenteria, armatura e particolari
INOR	12	E	E2	B	Z	FA	18	0	5	003	FA18 - FABBRICATO PT BRESCIA EST Pk 110+300 - Basamento generatore - Carpenteria, armatura e particolari
INOR	12	E	E2	B	C	FA	18	0	5	003	FA18 - FABBRICATO PT BRESCIA EST Pk 110+300 - Basamento serbatoio generatore - Carpenteria, armatura e particolari
INOR	12	E	E2	C	L	FA	18	0	5	001	FA18 - FABBRICATO PT BRESCIA EST Pk 110+300 - Relazione di calcolo pozzetti polifore
INOR	12	E	E2	C	L	FA	18	0	5	002	FA18 - FABBRICATO PT BRESCIA EST Pk 110+300 - Relazione di calcolo cancello d'ingresso, recinzioni e fondazioni
INOR	12	E	E2	C	L	FA	18	0	5	003	FA18 - FABBRICATO PT BRESCIA EST Pk 110+300 - Relazione di calcolo basamento generatore
INOR	12	E	E2	C	L	FA	18	0	5	004	FA18 - FABBRICATO PT BRESCIA EST Pk 110+300 - Relazione di calcolo basamento serbatoio generatore
INOR	12	E	E2	C	L	FA	18	0	0	001	FA18 - FABBRICATO PT BRESCIA EST Pk 110+300 - Relazione di calcolo pavimentazioni stradali e di piazzale
INOR	12	E	E2	R	I	FA	18	0	4	001	FA18 - FABBRICATO PT BRESCIA EST Pk 110+300 - Relazione idraulica, calcolo smaltimento acque meteoriche ed
INOR	12	E	E2	B	C	FA	18	0	5	004	FA18 - FABBRICATO PT BRESCIA EST Pk 110+300 - Caratteristiche fognature 1 di 3
INOR	12	E	E2	B	C	FA	18	0	5	005	FA18 - FABBRICATO PT BRESCIA EST Pk 110+300 - Caratteristiche fognature 2 di 3
INOR	12	E	E2	B	C	FA	18	0	5	006	FA18 - FABBRICATO PT BRESCIA EST Pk 110+300 - Caratteristiche fognature 3 di 3
INOR	12	E	E2	P	Z	FA	18	0	7	001	FA18 - FABBRICATO PT BRESCIA EST Pk 110+300 - Strada di Accesso al Piazzale - Planimetria, tracciamento, profilo longitudinale, sezione tipo, segnaletica
INOR	12	E	E2	W	9	FA	18	0	7	001	FA18 - FABBRICATO PT BRESCIA EST Pk 110+300 - Strada di Accesso al Piazzale - Sezioni trasversali
INOR	12	E	E2	R	O	FA	18	0	7	001	FA18 - FABBRICATO PT BRESCIA EST Pk 110+300 - Strada di Accesso al Piazzale - Relazione descrittiva tracciato stradale di



2. RELAZIONE GENERALE

La presente relazione contiene i calcoli di verifica e dimensionamento del:

- cancello d'ingresso in carpenteria metallica
- le relative fondazioni e della recinzione tipo Orsogrill

previste nel **piazzale FA18 PT di BRESCIA EST** per la linea ferroviaria A.V./A.C. Torino - Venezia, tratta Milano - Verona lotto funzionale Brescia Verona.

Il cancello per l'accesso al piazzale è in acciaio, ha dimensioni con luce di 4.10 metri a 2 ante.

Il cancello è costituito nel suo insieme da:

- Pilastrini in c.m. che tengono la struttura del cancello;
- Cannello in c.m. con montanti verticali, correnti inferiore e superiore e diagonali.

Le fondazioni in c.a. sono essenzialmente costituite da una trave a T, posta ai lati del cancello con funzione anche di sostenere una barriera prefabbricata in c.a, e da un cordolo centrale di collegamento, il tutto meglio descritto negli elaborati di progetto che si allegano.

Il calcolo delle strutture di fondazione si sviluppa essenzialmente in **tre fasi**:

- la prima individua i carichi agenti sulla struttura suddivisi fra permanenti, permanenti non strutturali e variabili
- la seconda si occupa di verificare l'equilibrio, la capacità portante del terreno e lo scorrimento secondo l'approccio 1 nella combinazione 1 e 2 e l'approccio 2 come previsto dal DM 14.01.2008, Norme Tecniche per le Costruzioni
- la terza contiene le verifiche degli elementi strutturali allo SLU.



3. NORMATIVA DI RIFERIMENTO

La progettazione, il dimensionamento e l'esecuzione delle opere saranno, in generale, conformi alla Normativa in vigore, alle prescrizioni tecniche e normative del M.P.E. e di alcune Raccomandazioni e in particolare:

Struttura

- **Decreto Ministeriale 14 Gennaio 2008 - "Norme per la costruzioni"**
- **Circolare Ministeriale n. 617 del 02 Febbraio 2009**
- **Ente ferrovia dello stato: Divisione Tecnologie e sviluppo di sistema. Servizio Alta Velocità. Manuale di progettazione Esecutivo.**

Carichi e sovraccarichi

- **Decreto Ministeriale 14 Gennaio 2008 - "Norme per la costruzioni"**
- **Circolare Ministeriale n. 617 del 02 Febbraio 2009**
- **Ente ferrovia dello stato: Divisione Tecnologie e sviluppo di sistema. Servizio Alta Velocità. Manuale di progettazione Esecutivo.**



4. MATERIALI

Vedi elaborato IN0R11EE24TFA0000001

Cancello

- Carpenteria metallica (acciaio)

Modulo Elastico: $E = 2.100.000 \text{ kg/cm}^2$ (210.000 N/mm^2)

Coefficiente di Poisson: $\nu = 0.3$

Modulo di elasticità trasversale: $G = E / [2*(1+\nu)]$ (N/mm^2)

Coefficiente di espansione termica lineare: $\alpha = 12*10^{-6}$ per $^{\circ}\text{C}^{-1}$ (per $T < 100^{\circ}\text{C}$)

Densità: $\rho = 7850 \text{ kg/m}^3$

Caratteristiche minime dei materiali

	S275 (ex Fe 430)
tensione di rottura	430 N/mm^2
tensione di snervamento	275 N/mm^2

- Bulloneria

Nelle unioni con bulloni si assumono le seguenti resistenze di calcolo:

STATO DI TENSIONE					
CLASSE VITE	f_{tb} (N/mm^2)	f_{yb} (N/mm^2)	$f_{k,N}$ (N/mm^2)	$f_{d,N}$ (N/mm^2)	$f_{d,V}$ (N/mm^2)
4.6	400	240	240	240	170
5.6	500	300	300	300	212
6.8	600	480	360	360	255
8.8	800	640	560	560	396
10.9	1000	900	700	700	495

**legenda:**

$f_{k,N}$ è assunto pari al minore dei due valori $f_{k,N} = 0.7 f_t$ ($f_{k,N} = 0.6 f_t$ per viti di classe 6.8)

$f_{k,N} = f_y$ essendo f_{tb} ed f_{yb} le tensioni di rottura e di snervamento

$f_{d,N} = f_{k,N}$ = resistenza di calcolo a trazione

$f_{d,V} = f_{k,N} / \sqrt{2}$ = resistenza di calcolo a taglio

- **Saldature**

Su tutte le saldature è stato eseguito un controllo visivo e dimensionale. Le saldature più importanti (ad esempio le saldature delle giunzioni flangiate) sono state controllate a mezzo di particelle magnetiche e/o ultrasuoni.

Il filo di saldatura utilizzato è di tipo IT-SG3 (Saldature ad alta resistenza, fino a 600N/mm²), ed ha le seguenti caratteristiche:

Caratteristiche meccaniche: R=590N/mm²; S=420N/mm²; KV (20°C) = 50J

Composizione chimica media: C = 0.08%; Mn = 1.4%; Si = 0.8%; P = 0.02%; S = 0.02%.

I saldatori utilizzati per la costruzione delle strutture sono certificati secondo la UNI EN 287/1.

Le fondazioniCalcestruzzo strutture in c.a: C25-30

Sarà adottato un copriferro di 4 cm avendo cura di disporre idonei distanziatori opportunamente posizionati sul bordo delle staffe, sia per quanto riguarda le strutture di fondazione che sulle pareti in elevazione. Saranno anche predisposti adeguati controlli in fase di esecuzione sulla qualità del calcestruzzo.

Acciaio per c.a.: B450c

-Tensione a rottura: $f_{tk} = 450 \text{ N} / \text{mm}^2$

-Tensione di snervamento: $f_{yk} = 391.3 \text{ N} / \text{mm}^2$

Caratteristiche del terreno

Per la definizione delle caratteristiche del terreno interessato dall'interazione con i manufatti in c.a si è fatto riferimento alle specifiche indagini geognostiche eseguite in corrispondenza delle opere da realizzare

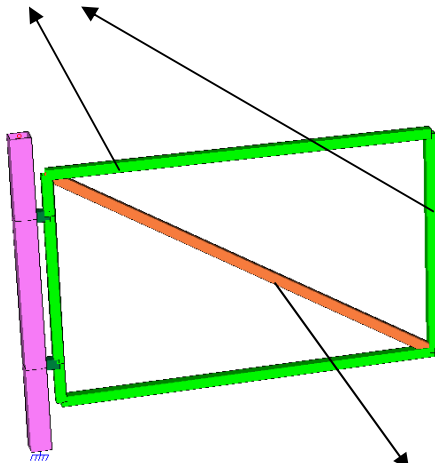
- | | |
|-----------------------------|--------------------------|
| $g = 1800 \text{ daN/m}^3$ | - peso di volume |
| $c = 2 \text{ da/cm}^2$ | - coesione drenata |
| $j' = 30^\circ$ | - angolo attrito interno |
| $c' = 0,2 \text{ daN/cm}^2$ | - coesione efficace |



5. CANCELLO - SCHEMA GEOMETRICO

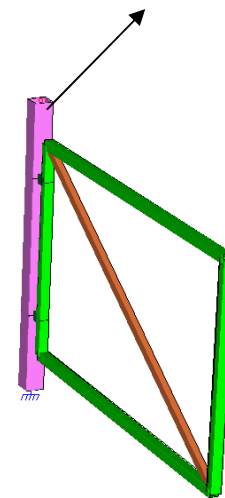
La struttura del cancello è interamente in c.m.

Tubolare cavo 100 x 50 x 4 mm



Tubolare cavo 50 x 50 x 4 mm

Pilastro 100 x 100 x 4 mm

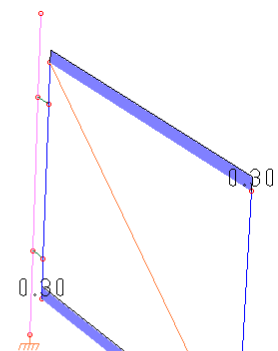
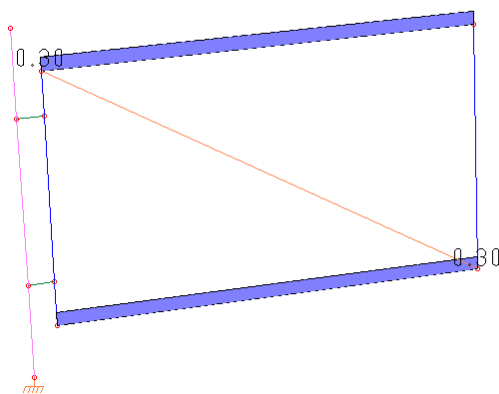


Il cancello è poi collegato alla recinzione di piazzale.

6. CANCELLO - ANALISI DEI CARICHI

Peso rete di protezione

32 daN/m²



$$q_r = 32 \times 1,90 / 2 = 30 \text{ daN/m} = 0.30 \text{ daN/cm.}$$

GENERAL CONTRACTOR

Cepav due



ALTA SORVEGLIANZA



GRUPPO FERROVIE DELLO STATO ITALIANE

Doc. N.

Progetto
INOR

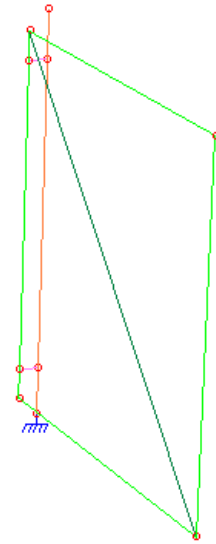
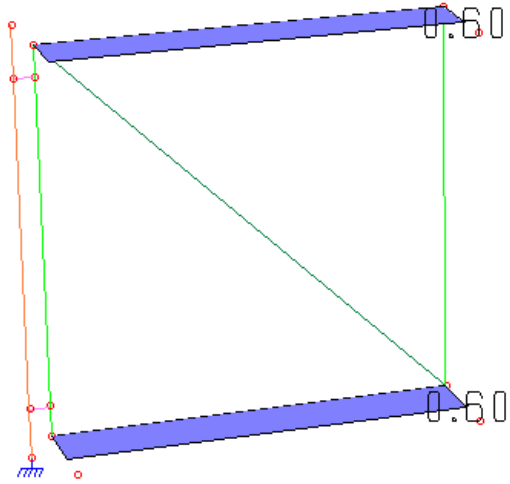
Lotto
12

Codifica Documento
E E2 CL FA 180 5 002

Rev.
A

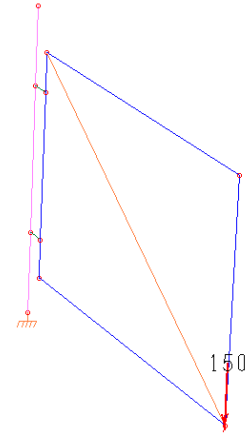
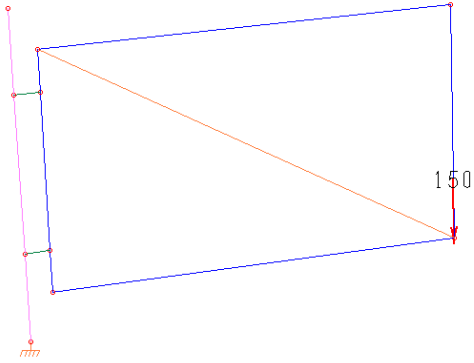
Foglio
10 di 45

Azione del vento in direzione Y





Carico straordinario accidentale:





7. CANCELLO - DATI CARATTERISTICI DELLA STRUTTURA

La struttura è stata schematizzata come telaio spaziale con elementi tipo "beams" per descrivere le singole aste.

E' stata effettuata l'analisi statica della struttura considerando i carichi elementari sopra definiti nelle combinazioni più gravose sia agli SLU che allo SLE - condizione rara.

INTESTAZIONE E DATI CARATTERISTICI DELLA STRUTTURA

Nome dell'archivio di lavoro	cancello
Intestazione del lavoro	cancello
Tipo di struttura	Nello Spazio
Tipo di analisi	Statica
Tipo di soluzione	Lineare
Unita' di misura delle forze	daN
Unita' di misura delle lunghezze	cm

CARICHI

Carico distribuito con riferimento globale Y

Descrizione	Cod.	Cond. carico	Tipo Azione/categoria	Val. iniz.	Dist. iniz. nodo I	Val. finale	Dist.fin. nodo I	Aliq.inerz.	Aliq.inerz. SLD
azione del vento in direzione Y	2	Condizione 2	Variabile: Vento	0.600000	0.000	0.600000	0.000	0.0000	0.0000

Carico distribuito con riferimento globale Z, agente sulla lunghezza reale

Descrizione	Cod.	Cond. carico	Tipo Azione/categoria	Val. iniz.	Dist. iniz. nodo I	Val. finale	Dist.fin. nodo I	Aliq.inerz.	Aliq.inerz. SLD
Peso grigliato di protezione	1	Condizione 1	Permanente: Permanente portato	-0.300000	0.000	-0.300000	0.000	1.0000	1.0000

COMBINAZIONI DI CARICO

NORMATIVA: NORME TECNICHE PER LE COSTRUZIONI - D.M. 14/01/2008 (STATICO E SISMICO)

COMBINAZIONI PER LE VERIFICHE ALLO STATO LIMITE ULTIMO

Num.	Descrizione	Parametri	Tipo azione/categoria	Condizione	Moltiplicatore
1	condizione 1 pp+peso grigliato+vento direzione Y	Azione sismica: Sisma assente	Permanente: Peso Proprio	Condizione peso proprio	1.300
			Permanente: Permanente portato	Condizione 1	1.300
			Variabile: Vento	Condizione 2	1.500
2	condizione 2 pp+pesogrigliato+carico accidentale	Azione sismica: Sisma assente	Permanente: Peso Proprio	Condizione peso proprio	1.000
			Permanente: Permanente portato	Condizione 1	1.000

COMBINAZIONI PER LE VERIFICHE ALLO STATO LIMITE D'ESERCIZIO

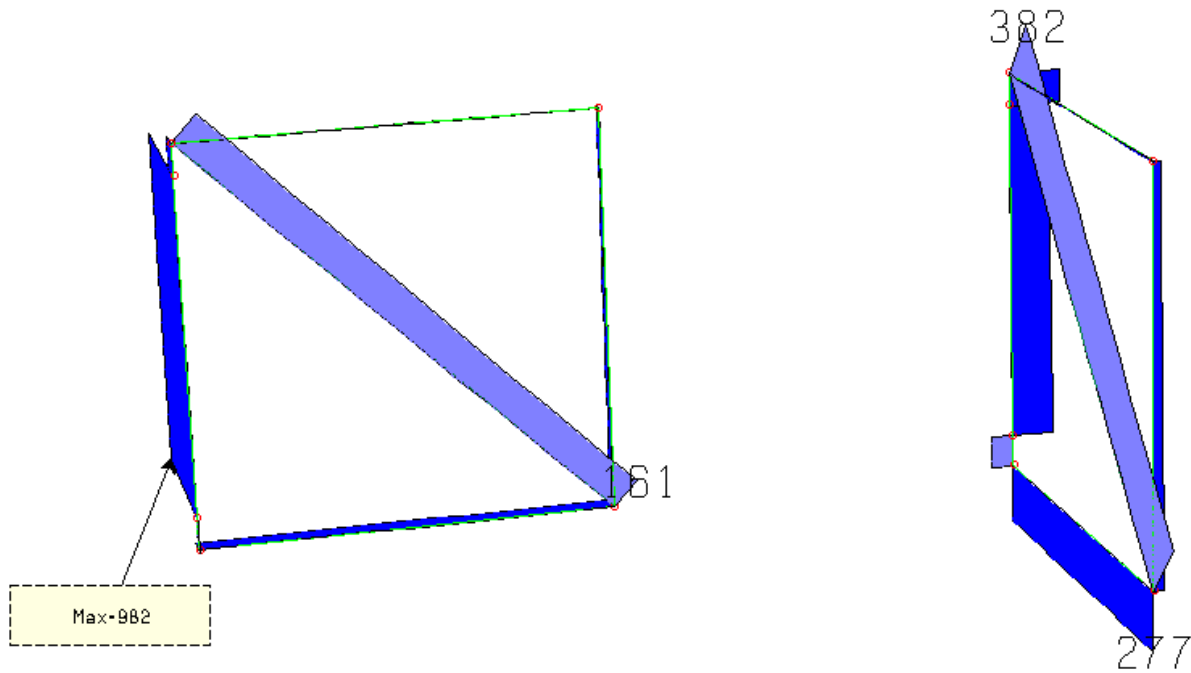
Num.	Descrizione	Parametri	Tipo azione/categoria	Condizione	Moltiplicatore
3	condizione 1 pp+peso grigliato+vento direzione Y	Tipologia: Rara	Permanente: Peso Proprio	Condizione peso proprio	1.000
			Permanente: Permanente portato	Condizione 1	1.000
			Variabile: Vento	Condizione 2	1.000
4	condizione 2 pp+pesogrigliato+carico accidentale	Tipologia: Rara	Permanente: Peso Proprio	Condizione peso proprio	1.300
			Permanente: Permanente portato	Condizione 1	1.300



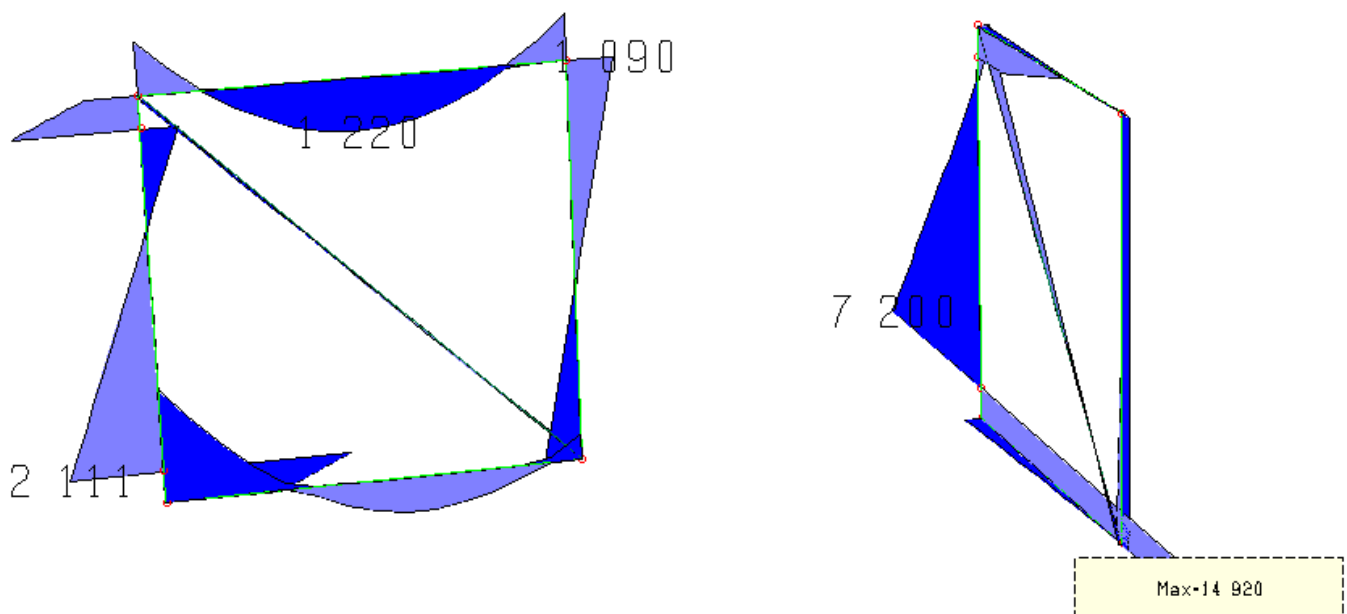
8. CANCELLO - SOLLECITAZIONI E VERIFICHE

Ante

Sforzo normale N (involucro SLU (daN))



Momento Flettente My (involucro SLU (daNcm))



Momento Flettente Mz (involucro SLU (daNcm))



Doc. N.

Progetto
INOR

Lotto
12

Codifica Documento
E E2 CL FA 180 5 002

Rev.
A

Foglio
15 di 45

NC	Fx daN	My daN*m	Mz	Classe	$\chi_{min.}$	ky	kz	kLT	χ_{LT}	I.S.n.	I.S.m.	I.S.	Nota
1	-87	-21	1	--	0.6298	1.0015	1.0023	--	--	0.01	--	0.06	Snell. 'zx'= 79

ASTA NUM. 2 NI 3 NF 1 Lungh. 15.0 cm SEZ. 1 Pf RETTANGOLARI 100x 50x 4.0

NC	x cm	Fx	Fy	Fz	Mx	My	Mz	Classe	I.V.T.	I.R.n.	I.R.	Nota
1	0	-88	1	78	0	14	-1	--	0.01	0.00	0.04	
1	8	-89	1	78	0	8	-1	--	0.01	0.00	0.02	
1	15	-89	1	78	0	3	-1	--	0.01	0.00	0.01	

Verifica di STABILITA' e/o STABILITA' FLESSO TORSIONALE

NC	Fx daN	My daN*m	Mz	Classe	$\chi_{min.}$	ky	kz	kLT	χ_{LT}	I.S.n.	I.S.m.	I.S.	Nota
1	-89	14	-1	--	1.0000	1.0002	1.0003	--	--	0.00	--	0.04	Snell. 'zx'= 7

ASTA NUM. 3 NI 5 NF 3 Lungh. 195.0 cm SEZ. 1 Pf RETTANGOLARI 100x 50x 4.0

categoria: p.p. y qy tot.
qy medio: 0.0848 0.0848 daN/cm

NC	x cm	Fx	Fy	Fz	Mx	My	Mz	Classe	I.V.T.	I.R.n.	I.R.	Nota
1	0	-4	20	0	0	-0	-4	--	0.00	0.00	0.01	
1	20	-4	18	0	0	-0	-0	--	0.00	0.00	0.00	
1	39	-4	15	0	0	-0	3	--	0.00	0.00	0.01	
1	59	-4	13	0	0	-0	6	--	0.00	0.00	0.01	
1	78	-4	11	0	0	-0	8	--	0.00	0.00	0.01	
1	98	-4	9	0	0	-0	10	--	0.00	0.00	0.02	
1	117	-4	7	0	0	-0	11	--	0.00	0.00	0.02	
1	137	-4	5	0	0	-0	13	--	0.00	0.00	0.02	
1	156	-4	2	0	0	-0	13	--	0.00	0.00	0.02	
1	176	-4	0	0	0	-1	14	--	0.00	0.00	0.02	
1	195	-4	-2	0	0	-1	13	--	0.00	0.00	0.02	

Verifica di STABILITA' e/o STABILITA' FLESSO TORSIONALE

NC	Fx daN	My daN*m	Mz	Classe	$\chi_{min.}$	ky	kz	kLT	χ_{LT}	I.S.n.	I.S.m.	I.S.	Nota
----	-----------	-------------	----	--------	---------------	----	----	-----	-------------	--------	--------	------	------

GENERAL CONTRACTOR

Cepav due



ALTA SORVEGLIANZA



Doc. N.

Progetto
INORLotto
12Codifica Documento
E E2 CL FA 180 5 002Rev.
AFoglio
16 di 45

1 -4 -1 14 -- 0.5182 1.0002 1.0000 -- -- 0.00 -- 0.02 Snell. 'zx'= 96
ASTA NUM. 4 NI 6 NF 5 Lungh. 190.0 cm SEZ. 1 Pf RETTANGOLARI 100x 50x 4.0

NC	x	Fx	Fy	Fz	Mx	My	Mz	Classe	I.V.T.	I.R.n.	I.R.	Nota
	cm	daN			daN*m							
1	0	-41	0	4	0	3	-0	--	0.00	0.00	0.01	
1	19	-39	0	4	0	2	-0	--	0.00	0.00	0.01	
1	38	-36	0	4	0	2	-0	--	0.00	0.00	0.01	
1	57	-34	0	4	0	1	0	--	0.00	0.00	0.00	
1	76	-32	0	4	0	0	0	--	0.00	0.00	0.00	
1	95	-30	0	4	0	-0	0	--	0.00	0.00	0.00	
1	114	-28	0	4	0	-1	0	--	0.00	0.00	0.00	
1	133	-26	0	4	0	-2	0	--	0.00	0.00	0.01	
1	152	-24	0	4	0	-3	0	--	0.00	0.00	0.01	
1	171	-22	0	4	0	-3	0	--	0.00	0.00	0.01	
1	190	-20	0	4	0	-4	0	--	0.00	0.00	0.01	

Verifica di STABILITA' e/o STABILITA' FLESSO TORSIONALE

NC	Fx	My	Mz	Classe	$\chi_{min.}$	ky	kz	kLT	χ_{LT}	I.S.n.	I.S.m.	I.S.	Nota
	daN	daN*m											
1	-41	-4	0	--	0.5334	0.9979	0.9999	--	--	0.00	--	0.01	Snell. 'zx'= 94

ASTA NUM. 5 NI 7 NF 6 Lungh. 195.0 cm SEZ. 1 Pf RETTANGOLARI 100x 50x 4.0

categoria: p.p. y Permanente qy tot.
 qy medio: 0.0848 0.3000 0.3848 daN/cm

NC	x	Fx	Fy	Fz	Mx	My	Mz	Classe	I.V.T.	I.R.n.	I.R.	Nota
	cm	daN			daN*m							
1	0	-78	70	-1	0	-1	-41	--	0.01	0.00	0.07	
1	20	-78	61	-1	0	-1	-28	--	0.01	0.00	0.05	
1	39	-78	51	-1	0	-1	-18	--	0.00	0.00	0.03	
1	59	-78	41	-1	0	-1	-9	--	0.00	0.00	0.02	
1	78	-78	31	-1	0	-1	-2	--	0.00	0.00	0.01	
1	98	-78	22	-1	0	-1	4	--	0.00	0.00	0.01	
1	117	-78	12	-1	0	-0	7	--	0.00	0.00	0.01	
1	137	-78	2	-1	0	-0	8	--	0.00	0.00	0.02	
1	156	-78	-8	-1	0	-0	8	--	0.00	0.00	0.02	
1	176	-78	-17	-1	0	-0	5	--	0.00	0.00	0.01	
1	195	-78	-27	-1	0	0	1	--	0.00	0.00	0.00	



Doc. N.

Progetto
INORLotto
12Codifica Documento
E E2 CL FA 180 5 002Rev.
AFoglio
17 di 45

Verifica di STABILITA' e/o STABILITA' FLESSO TORSIONALE

NC	Fx	My	Mz	Classe	$\chi_{min.}$	ky	kz	kLT	χ_{LT}	I.S.n.	I.S.m.	I.S.	Nota
	daN	daN*m											
1	-78	-1	-41	--	0.5182	1.0018	1.0020	--	--	0.01	--	0.07	Snell. 'zx'= 96
ASTA NUM. 6	NI 2	NF 7	Lungh.		15.0 cm	SEZ. 1	Pf	RETTANGOLARI	100x	50x	4.0		

NC	x	Fx	Fy	Fz	Mx	My	Mz	Classe	I.V.T.	I.R.n.	I.R.	Nota
	cm	daN	daN	daN	daN*m	daN*m	daN*m					
1	0	72	1	78	0	53	0	--	0.01	0.00	0.13	
1	8	71	1	78	0	47	0	--	0.01	0.00	0.12	
1	15	70	1	78	0	41	0	--	0.01	0.00	0.10	

Verifica di STABILITA' e/o STABILITA' FLESSO TORSIONALE

NC	Fx	My	Mz	Classe	$\chi_{min.}$	ky	kz	kLT	χ_{LT}	I.S.n.	I.S.m.	I.S.	Nota
	daN	daN*m											
ASTA NUM. 7	NI 12	NF 13	Lungh.		160.0 cm	SEZ. 1	Pf	RETTANGOLARI	100x	50x	4.0		

NC	x	Fx	Fy	Fz	Mx	My	Mz	Classe	I.V.T.	I.R.n.	I.R.	Nota
	cm	daN	daN	daN	daN*m	daN*m	daN*m					
1	0	-982	90	19	0	21	-131	--	0.01	0.04	0.30	
1	16	-981	90	19	0	18	-116	--	0.01	0.04	0.27	
1	32	-979	90	19	0	15	-102	--	0.01	0.04	0.24	
1	48	-977	90	19	0	12	-88	--	0.01	0.04	0.21	
1	64	-975	90	19	0	9	-73	--	0.01	0.04	0.18	
1	80	-974	90	19	0	6	-59	--	0.01	0.04	0.15	
1	96	-972	90	19	0	3	-45	--	0.01	0.04	0.12	
1	112	-970	90	19	0	0	-30	--	0.01	0.04	0.09	
1	128	-968	90	19	0	-3	-16	--	0.01	0.04	0.07	
1	144	-966	90	19	0	-6	-2	--	0.01	0.04	0.05	
1	160	-965	90	19	0	-9	13	--	0.01	0.04	0.08	

Verifica di STABILITA' e/o STABILITA' FLESSO TORSIONALE

NC	Fx	My	Mz	Classe	$\chi_{min.}$	ky	kz	kLT	χ_{LT}	I.S.n.	I.S.m.	I.S.	Nota
	daN	daN*m											
1	-982	21	-131	--	0.6298	0.9914	1.0058	--	--	0.06	--	0.32	Snell. 'zx'= 79



Doc. N.

Progetto
INOR

Lotto
12

Codifica Documento
E E2 CL FA 180 5 002

Rev.
A

Foglio
19 di 45

1	0	-48	-18	10	0	11	8	--	0.00	0.00	0.04
1	19	-50	-18	10	0	9	4	--	0.00	0.00	0.03
1	38	-52	-18	10	0	7	1	--	0.00	0.00	0.02
1	57	-54	-18	10	0	5	-3	--	0.00	0.00	0.02
1	76	-56	-18	10	0	3	-6	--	0.00	0.00	0.02
1	95	-59	-18	10	0	1	-9	--	0.00	0.00	0.02
1	114	-61	-18	10	0	-1	-13	--	0.00	0.00	0.03
1	133	-63	-18	10	0	-3	-16	--	0.00	0.00	0.04
1	152	-65	-18	10	0	-5	-20	--	0.00	0.00	0.05
1	171	-67	-18	10	0	-7	-23	--	0.00	0.00	0.06
1	190	-69	-18	10	0	-9	-27	--	0.00	0.00	0.07

Verifica di STABILITA' e/o STABILITA' FLESSO TORSIONALE

NC	Fx daN	My daN*m	Mz	Classe	$\chi_{min.}$	ky	kz	kLT	χ_{LT}	I.S.n.	I.S.m.	I.S.	Nota
1	-69	11	-27	--	0.5334	0.9963	1.0000	--	--	0.01	--	0.07	Snell. 'zx'= 94

ASTA NUM. 11 NI 17 NF 16 Lungh. 195.0 cm SEZ. 1 Pf RETTANGOLARI 100x 50x 4.0

categoria: p.p. y Vento qy tot.
qy medio: 0.0000 0.6000 0.6000 daN/cm

NC	x cm	Fx	Fy	Fz	Mx	My	Mz	Classe	I.V.T.	I.R.n.	I.R.	Nota
1	0	-10	157	49	0	12	-129	--	0.01	0.00	0.24	
1	20	-10	140	40	0	4	-100	--	0.01	0.00	0.17	
1	39	-10	122	30	0	-3	-75	--	0.01	0.00	0.13	
1	59	-10	105	20	0	-8	-52	--	0.01	0.00	0.10	
1	78	-10	87	10	0	-11	-34	--	0.01	0.00	0.08	
1	98	-10	70	1	0	-12	-18	--	0.01	0.00	0.06	
1	117	-10	52	-9	0	-11	-7	--	0.00	0.00	0.04	
1	137	-10	35	-19	0	-9	2	--	0.00	0.00	0.02	
1	156	-10	17	-29	0	-4	7	--	0.01	0.00	0.02	
1	176	-10	-1	-38	0	2	8	--	0.01	0.00	0.02	
1	195	-10	-18	-48	0	11	7	--	0.01	0.00	0.04	

Verifica di STABILITA' e/o STABILITA' FLESSO TORSIONALE

NC	Fx daN	My daN*m	Mz	Classe	$\chi_{min.}$	ky	kz	kLT	χ_{LT}	I.S.n.	I.S.m.	I.S.	Nota
----	-----------	-------------	----	--------	---------------	----	----	-----	-------------	--------	--------	------	------

GENERAL CONTRACTOR

Cepav due



ALTA SORVEGLIANZA



Doc. N.

Progetto
INOR

Lotto
12

Codifica Documento
E E2 CL FA 180 5 002

Rev.
A

Foglio
20 di 45

1 -10 12 -129 -- 0.5182 1.0011 1.0002 -- -- 0.00 -- 0.24 Snell. 'zx'= 96
ASTA NUM. 12 NI 13 NF 17 Lungh. 15.0 cm SEZ. 1 Pf RETTANGOLARI 100x 50x 4.0

 NC x Fx Fy Fz Mx My Mz Classe I.V.T. I.R.n. I.R. Nota
 -- -- -- -- -- -- -- ----- ----- -----
 cm daN daN*m

 1 0 -176 162 111 0 28 -30 -- 0.02 0.01 0.12
 1 8 -176 162 111 0 20 -18 -- 0.02 0.01 0.08
 1 15 -175 162 111 0 12 -6 -- 0.02 0.01 0.04

Verifica di STABILITA' e/o STABILITA' FLESSO TORSIONALE

 NC Fx My Mz Classe $\chi_{min.}$ ky kz kLT χ_{LT} I.S.n. I.S.m. I.S. Nota
 -- -- -- -- ----- ----- ----- ----- ----- ----- -----
 daN daN*m

 1 -176 28 -30 -- 1.0000 1.0005 1.0002 -- -- 0.01 -- 0.12 Snell. 'zx'= 7



Doc. N.

Progetto
INORLotto
12Codifica Documento
E E2 CL FA 180 5 002Rev.
AFoglio
21 di 45

Lavoro: **cancello** Intestazione lavoro: **cancello**
 Elemento: **TRAVE** Metodo di verifica: **Eurocodice 3**
 Gruppo: **3** Descrizione: **diagonali**
 Tabella: **Tabella travi**
 Tipo acciaio: **S 235** Beta piano 'yx': **1.000** Beta piano 'zx': **1.000**
 γ_{M0} : **1.050** γ_{M1} : **1.050** $\gamma_{M1'}$: **1.050** γ_{M2} : **1.250** γ_{M0} Pf: **1.000** γ_{M1} Pf: **1.000**
 Tipo collegamento: **saldato** Connessione su un solo lato Connessione sul lato corto (solo 'L')

ASTA NUM. 1 NI 17 NF 15 Lungh. 272.3 cm SEZ. 3 Pf QUADRATI 60x 3.0

categoria: p.p. y qy tot.
 qy medio: 0.0367 0.0367 daN/cm

NC	x	Fx	Fy	Fz	Mx	My	Mz	Classe	I.V.T.	I.R.n.	I.R.	Nota
	cm	daN			daN*m							
1	0	174	5	-4	0	-6	0	--	0.00	0.01	0.03	
1	27	173	4	-4	0	-4	2	--	0.00	0.01	0.03	
1	54	171	3	-4	0	-3	3	--	0.00	0.01	0.03	
1	82	170	1	-4	0	-2	3	--	0.00	0.01	0.03	
1	109	169	0	-4	0	-1	3	--	0.00	0.01	0.03	
1	136	168	-1	-4	0	0	3	--	0.00	0.01	0.02	
1	163	166	-2	-4	0	1	3	--	0.00	0.01	0.03	
1	191	165	-4	-4	0	2	2	--	0.00	0.01	0.03	
1	218	164	-5	-4	0	3	1	--	0.00	0.01	0.03	
1	245	163	-6	-4	0	5	-1	--	0.00	0.01	0.03	
1	272	161	-8	-4	0	6	-3	--	0.00	0.01	0.04	

Verifica di STABILITA' e/o STABILITA' FLESSO TORSIONALE

NC	Fx	My	Mz	Classe	χ_{min}	ky	kz	kLT	χ_{LT}	I.S.n.	I.S.m.	I.S.	Nota
	daN	daN*m											

ASTA NUM. 2 NI 3 NF 6 Lungh. 272.3 cm SEZ. 3 Pf QUADRATI 60x 3.0

categoria: p.p. y qy tot.
 qy medio: 0.0367 0.0367 daN/cm

NC	x	Fx	Fy	Fz	Mx	My	Mz	Classe	I.V.T.	I.R.n.	I.R.	Nota
	cm	daN			daN*m							
1	0	118	5	0	0	1	1	--	0.00	0.01	0.01	
1	27	117	3	0	0	1	2	--	0.00	0.01	0.02	
1	54	116	2	0	0	1	3	--	0.00	0.01	0.02	
1	82	114	1	0	0	0	3	--	0.00	0.01	0.02	
1	109	113	-1	0	0	0	3	--	0.00	0.01	0.02	

GENERAL CONTRACTOR

Cepav due



ALTA SORVEGLIANZA



Doc. N.

Progetto
INOR

Lotto
12

Codifica Documento
E E2 CL FA 180 5 002

Rev.
A

Foglio
22 di 45

1	136	112	-2	0	0	0	3	--	0.00	0.01	0.02
1	163	111	-3	0	0	0	2	--	0.00	0.01	0.02
1	191	109	-4	0	0	0	1	--	0.00	0.01	0.01
1	218	108	-6	0	0	0	-0	--	0.00	0.01	0.01
1	245	107	-7	0	0	-0	-2	--	0.00	0.01	0.01
1	272	106	-8	0	0	-0	-4	--	0.00	0.01	0.02

Verifica di STABILITA' e/o STABILITA' FLESSO TORSIONALE

NC	Fx daN	My daN*m	Mz	Classe	$\chi_{min.}$	ky	kz	kLT	χ_{LT}	I.S.n.	I.S.m.	I.S.	Nota
----	-----------	-------------	----	--------	---------------	----	----	-----	-------------	--------	--------	------	------

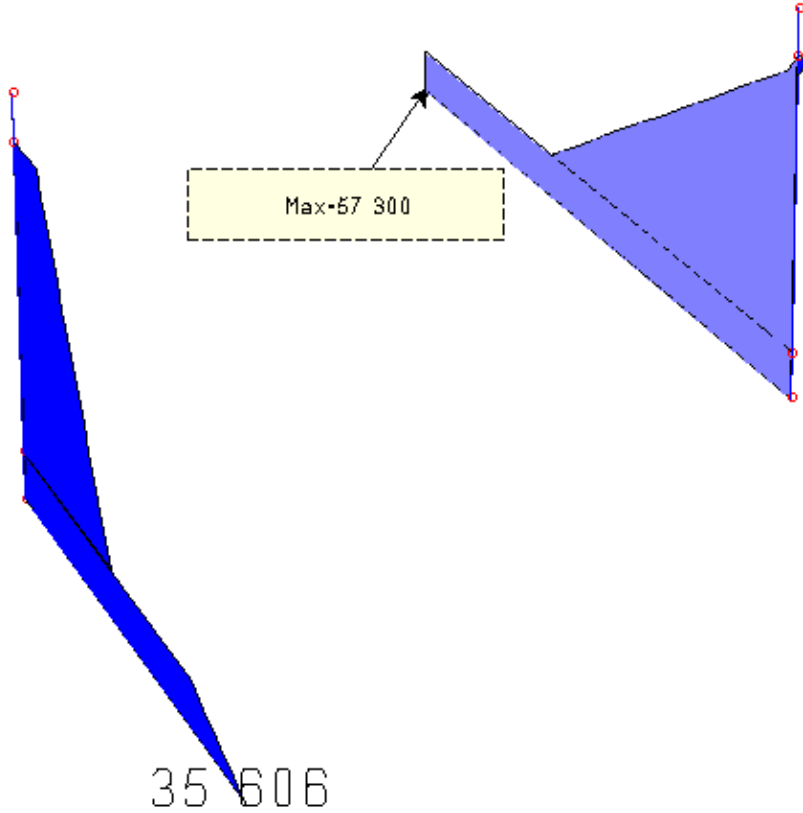
Montanti

Sforzo normale N (involuppo SLU (daN))

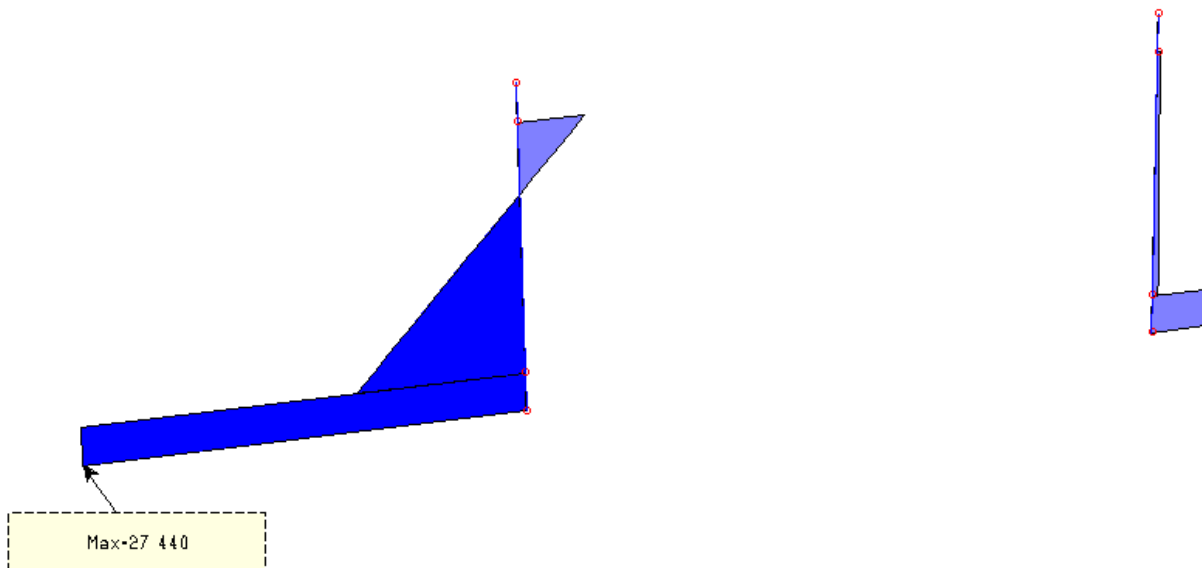




Momento Flettente My (involucro SLU (daNcm))



Momento Flettente Mz (involucro SLU (daNcm))





Doc. N.

Progetto
INORLotto
12Codifica Documento
E E2 CL FA 180 5 002Rev.
AFoglio
24 di 45

Elemento: **TRAVE** Metodo di verifica: **Eurocodice 3**
 Gruppo: **2** Descrizione: **montanti**
 Tabella: **Tabella pilastri**
 Tipo acciaio: **S 235** Beta piano 'yx': **1.000** Beta piano 'zx': **1.000**
 Coeff. k: **1.000** Coeff. kw: **1.000** Carico all'estradosso della trave
 γ_{M0} : **1.050** γ_{M1} : **1.050** $\gamma_{M1'}$: **1.050** γ_{M2} : **1.250** γ_{M0} Pf: **1.000** γ_{M1} Pf: **1.000**
 Tipo collegamento: **saldato** Connessione su un solo lato Connessione sul lato corto (solo 'L')

ASTA NUM. 1 NI 21 NF 18 Lungh. 25.0 cm SEZ. 2 Pf QUADRATI 100x 4.0

NC	x	Fx	Fy	Fz	Mx	My	Mz	Classe	I.V.T.	I.R.n.	I.R.	Nota
	cm	daN			daN*m							
1	0	-289	0	-351	0	-369	-274	--	0.03	0.01	0.61	
1	8	-288	0	-351	0	-339	-274	--	0.03	0.01	0.58	
1	17	-287	0	-351	0	-310	-274	--	0.03	0.01	0.56	
1	25	-285	0	-351	0	-281	-274	--	0.03	0.01	0.53	

Verifica di STABILITA' e/o STABILITA' FLESSO TORSIONALE

NC	Fx	My	Mz	Classe	γ_{min}	ky	kz	kLT	χ_{LT}	I.S.n.	I.S.m.	I.S.	Nota
	daN	daN*m											
1	-289	-369	-274	--	1.0000	1.0008	1.0010	--	--	0.01	--	0.61	Snell. 'zx' = 6

ASTA NUM. 2 NI 18 NF 19 Lungh. 160.0 cm SEZ. 2 Pf QUADRATI 100x 4.0

NC	x	Fx	Fy	Fz	Mx	My	Mz	Classe	I.V.T.	I.R.n.	I.R.	Nota
	cm	daN			daN*m							
1	0	759	92	-72	0	-158	-105	--	0.01	0.02	0.27	
1	53	767	92	-72	0	-119	-56	--	0.01	0.02	0.19	
1	107	775	92	-72	0	-81	-7	--	0.01	0.02	0.10	
1	160	784	92	-72	0	-43	42	--	0.01	0.02	0.10	

Verifica di STABILITA' e/o STABILITA' FLESSO TORSIONALE

NC	Fx	My	Mz	Classe	γ_{min}	ky	kz	kLT	χ_{LT}	I.S.n.	I.S.m.	I.S.	Nota
	daN	daN*m											
1	784	-158	-105	--	0.0000	0.0000	0.0000	--	--	--	--	--	Snell. 'zx' = 0

ASTA NUM. 3 NI 19 NF 20 Lungh. 25.0 cm SEZ. 2 Pf QUADRATI 100x 4.0

NC	x	Fx	Fy	Fz	Mx	My	Mz	Classe	I.V.T.	I.R.n.	I.R.	Nota
	cm	daN			daN*m							
1	0	-4	-0	-0	0	0	0	--	0.00	0.00	0.00	
1	8	-3	-0	-0	0	0	0	--	0.00	0.00	0.00	



Doc. N.

Progetto
INOR

Lotto
12

Codifica Documento
E E2 CL FA 180 5 002

Rev.
A

Foglio
25 di 45

1	17	-1	-0	-0	0	0	0	--	0.00	0.00	0.00
1	25	-0	-0	-0	0	0	0	--	0.00	0.00	0.00

Verifica di STABILITA' e/o STABILITA' FLESSO TORSIONALE

NC	Fx daN	My daN*m	Mz	Classe	$\chi_{min.}$	ky	kz	kLT	χ_{LT}	I.S.n.	I.S.m.	I.S.	Nota
1	-4	0	0	--	1.0000	0.0000	0.0000	--	--	0.00	--	0.00	Snell. 'zx'= 6

ASTA NUM. 4 NI 11 NF 8 Lungh. 25.0 cm SEZ. 2 Pf QUADRATI 100x 4.0

NC	x cm	Fx	Fy	Fz	Mx	My	Mz	Classe	I.V.T.	I.R.n.	I.R.	Nota
		daN			daN*m							
1	0	-213	0	0	0	175	18	--	0.00	0.01	0.19	
1	8	-212	0	0	0	175	18	--	0.00	0.01	0.19	
1	17	-210	0	0	0	175	18	--	0.00	0.01	0.19	
1	25	-209	0	0	0	175	18	--	0.00	0.01	0.19	

Verifica di STABILITA' e/o STABILITA' FLESSO TORSIONALE

NC	Fx daN	My daN*m	Mz	Classe	$\chi_{min.}$	ky	kz	kLT	χ_{LT}	I.S.n.	I.S.m.	I.S.	Nota
1	-213	175	18	--	1.0000	1.0007	1.0007	--	--	0.01	--	0.19	Snell. 'zx'= 6

ASTA NUM. 5 NI 8 NF 9 Lungh. 160.0 cm SEZ. 2 Pf QUADRATI 100x 4.0

NC	x cm	Fx	Fy	Fz	Mx	My	Mz	Classe	I.V.T.	I.R.n.	I.R.	Nota
		daN			daN*m							
1	0	-49	-0	64	0	101	1	--	0.01	0.00	0.10	
1	53	-41	-0	64	0	67	1	--	0.01	0.00	0.06	
1	107	-33	-0	64	0	33	1	--	0.01	0.00	0.03	
1	160	-25	-0	64	0	-2	1	--	0.01	0.00	0.00	

Verifica di STABILITA' e/o STABILITA' FLESSO TORSIONALE

NC	Fx daN	My daN*m	Mz	Classe	$\chi_{min.}$	ky	kz	kLT	χ_{LT}	I.S.n.	I.S.m.	I.S.	Nota
1	-49	101	1	--	0.8742	1.0003	1.0008	--	--	0.00	--	0.10	Snell. 'zx'= 41

ASTA NUM. 6 NI 9 NF 10 Lungh. 25.0 cm SEZ. 2 Pf QUADRATI 100x 4.0

NC	x cm	Fx	Fy	Fz	Mx	My	Mz	Classe	I.V.T.	I.R.n.	I.R.	Nota
----	---------	----	----	----	----	----	----	--------	--------	--------	------	------

GENERAL CONTRACTOR

Cepav due



ALTA SORVEGLIANZA



Doc. N.

Progetto
INOR

Lotto
12

Codifica Documento
E E2 CL FA 180 5 002

Rev.
A

Foglio
26 di 45

	cm	daN	daN*m									
1	0	-4	-0	-0	0	0	0	--	0.00	0.00	0.00	
1	8	-3	-0	-0	0	0	0	--	0.00	0.00	0.00	
1	17	-1	-0	-0	0	0	0	--	0.00	0.00	0.00	
1	25	-0	-0	-0	0	0	0	--	0.00	0.00	0.00	

Verifica di STABILITA' e/o STABILITA' FLESSO TORSIONALE

NC	Fx daN	My daN*m	Mz	Classe	$\chi_{min.}$	ky	kz	kLT	χ_{LT}	I.S.n.	I.S.m.	I.S.	Nota
1	-4	0	0	--	1.0000	0.0000	0.0000	--	--	0.00	--	0.00	Snell. 'zx' = 6



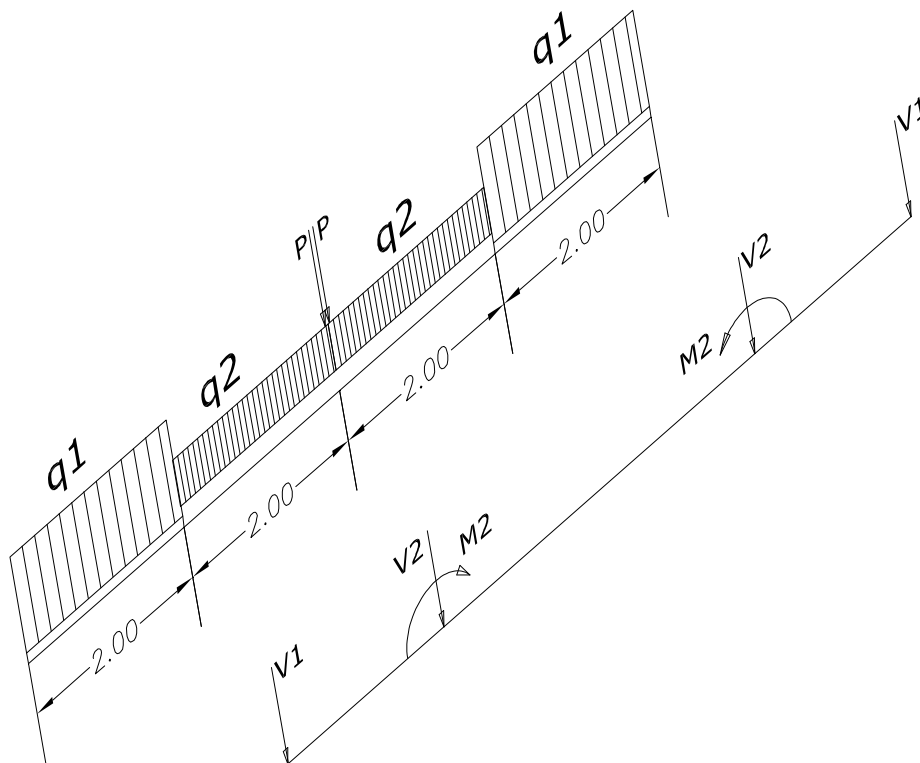
9. FONDAZIONI - FASE 1

9.1 ANALISI DEI CARICHI E CARICHI GRAVANTI SULLA STRUTTURA

Peso recinzione a doghe in c.a.	80 daN/m ²
Peso cancello metallico	50 daN/m ²
Spinta del vento	60 daN/m ²
Carico concentrato alla estremità di ogni anta	150 daN/m ²

9.2 CONDIZIONE 1 - CANCELLO CHIUSO

Carichi permanenti NON strutturali



$$V1 = 80 \times 1.50 \times 2.00 = 240 \text{ daN}$$

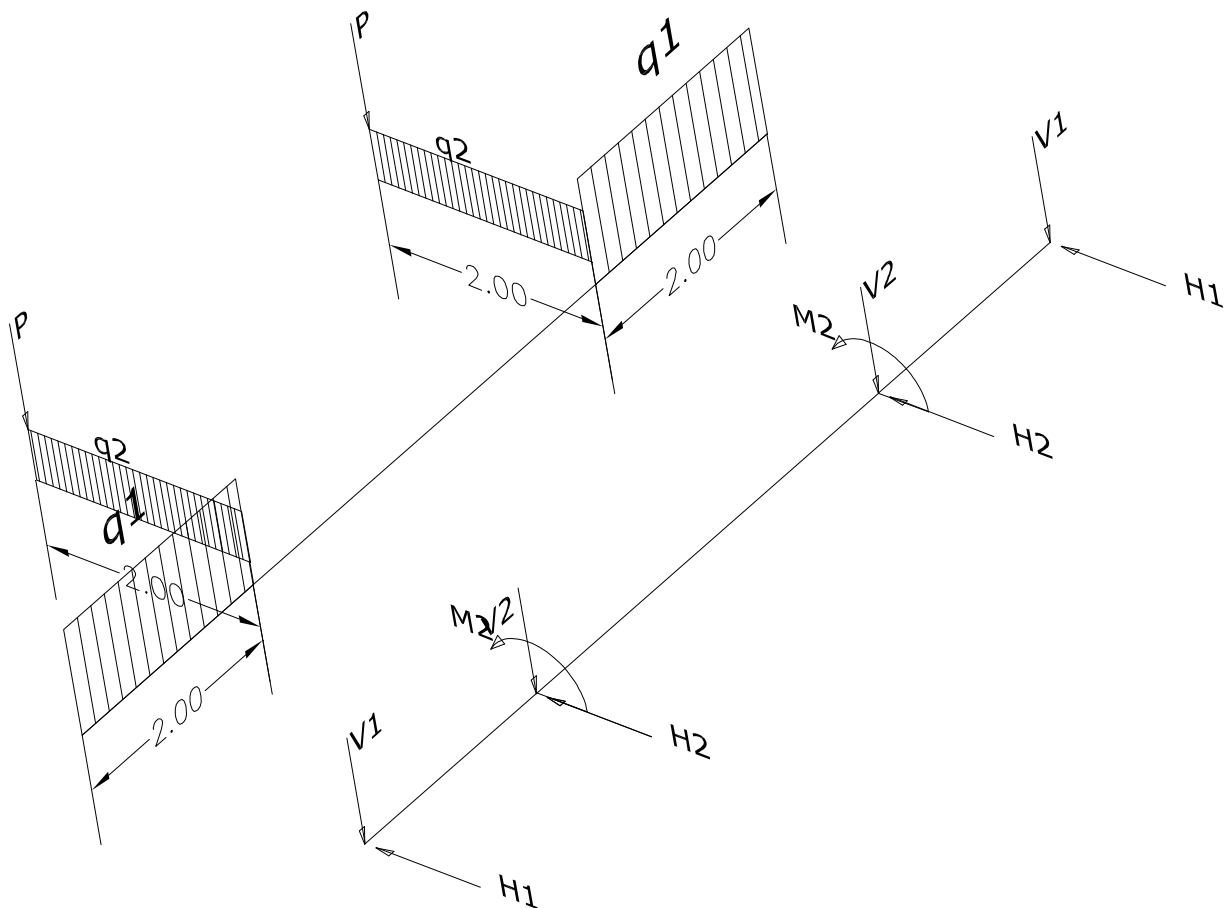
$$V2 = 80 \times 1.50 \times 2.00/2 + 50 \times 2.00 \times 2.00 + 150 = 470 \text{ daN}$$

$$M2 = 50 \times 2.00 \times 2.00 \times 1.00 + 150 \times 2.00 = 500 \text{ daNm}$$



9.3 CONDIZIONE 2 - CANCELLO APERTO

Azione del vento



$$V1 = 80 \times 1.50 \times 2.00 = 240 \text{ daN}$$

$$V2 = 80 \times 1.50 \times 2.00/2 + 50 \times 2.00 \times 2.00 + 150 = 470 \text{ daN}$$

$$M2 = 50 \times 2.00 \times 2.00 \times 1.00 + 150 \times 2.00 + 60 \times 1.50 \times 1.00 \times 1.50 / 2 = 570 \text{ daNm}$$

$$H1 = 60 \times 1.50 \times 2.00 = 180 \text{ daN}$$

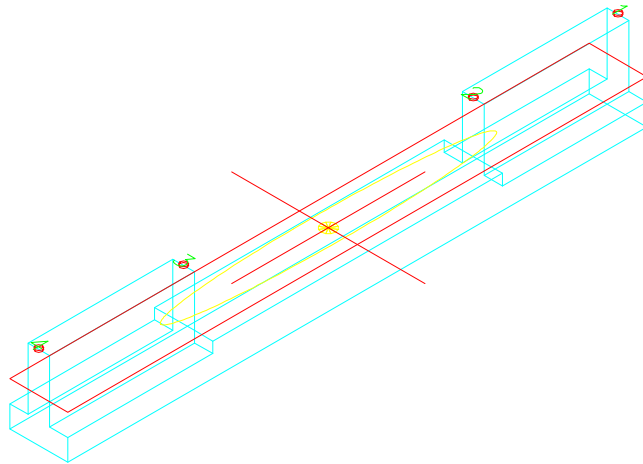
$$H2 = 60 \times 1.50 \times 1.00 = 90 \text{ daN}$$



10. FONDAZIONI - FASE 2 - Stabilità globale fondazione- terreno

10.1 BASAMENTO – PUNTI DI CARICO - CARICHI

BASAMENTO CANCELLO



COORDINATE PUNTI DI CARICO

PUNTO N. 1		PUNTO N. 2		PUNTO N. 3		PUNTO N. 4	
X [m]	0.0000	X [m]	0.0000	X [m]	0.0000	X [m]	0.0000
Y [m]	4.0000	Y [m]	2.0000	Y [m]	-2.0000	Y [m]	-4.0000
Z [m]	0.5500	Z [m]	0.5500	Z [m]	0.5500	Z [m]	0.5500

CARICHI PERMANENTI

CARICHI NON STRUTTURALI

V [kN]	240.00	V [kN]	470.00	V [kN]	470.00	V [kN]	240.00
Hx [kN]	0.00	Hx [kN]	0.00	Hx [kN]	0.00	Hx [kN]	0.00
Hy [kN]	0.00	Hy [kN]	0.00	Hy [kN]	0.00	Hy [kN]	0.00
Mx [kNm]	0.00	Mx [kNm]	500.00	Mx [kNm]	-500.00	Mx [kNm]	0.00
My [kNm]	0.00	My [kNm]	0.00	My [kNm]	0.00	My [kNm]	0.00

CARICHI VARIABILI

V [kN]	10.00	V [kN]	10.00	V [kN]	10.00	V [kN]	10.00
Hx [kN]	-180.00	Hx [kN]	-90.00	Hx [kN]	-90.00	Hx [kN]	-180.00
Hy [kN]	0.00	Hy [kN]	0.00	Hy [kN]	0.00	Hy [kN]	0.00
Mx [kNm]	0.00	Mx [kNm]	0.00	Mx [kNm]	0.00	Mx [kNm]	0.00
My [kNm]	-135.00	My [kNm]	-570.00	My [kNm]	-570.00	My [kNm]	-135.00



10.2 APPROCCIO 1 – COMBINAZIONE 1

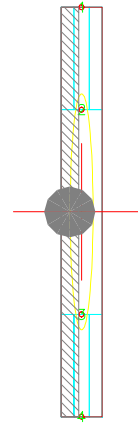
BASAMENTO CANCELLO

Approccio 1 – Combinazione 1

RISULTANTI CARICHI ORIENTATI		COEFFIC. PARZIALE A1	RISULTANTI CARICHI ORIENTATI PONDERATI	
$e_1 =$	$H_1 [kN/m]$		$e_1 =$	$H_1 [kN/m]$
CARICHI PERMANENTI		1.30	PERMANENTI POND.	
$e_1 =$		1.30	$e_1 =$	
$H_1 [kN/m]$		1.30	$H_1 [kN/m]$	
CARICHI NON STRUT.		1.50	NON STRUT. POND.	
$e_1 = 0.00$	1420	1.50	$e_1 = 0.00$	2130
$H_1 [kN/m]$	0	1.50	$H_1 [kN/m]$	0
$H_1 [kN/m]$	0	1.50	$H_1 [kN/m]$	0
CARICHI VARIABILI		1.50	VARIABILI PONDERATI	
$e_1 = -50.7$	40	1.50	$e_1 = -50.7$	60
$H_1 [kN/m]$	0	1.50	$H_1 [kN/m]$	0
$H_1 [kN/m]$	-540	1.50	$H_1 [kN/m]$	-810
CARICO FONDAZIONE		1.30	FONDAZIONE POND.	
$e_1 =$		1.30	$e_1 = 0.00$	11115
$H_1 [kN/m]$		1.30	$H_1 [kN/m]$	0
$H_1 [kN/m]$		1.30	$H_1 [kN/m]$	0

RISULTANTE CARICHI ORIENTATI PONDERATI	
$e_1 = -0.23$	13305
$H_1 [kN/m]$	0
$H_1 [kN/m]$	-810

Disegno



$B = 0.80$
 $L = 8.00$
 $B' = B - 2e_1 = 0.34$
 $L' = L - 2e_1 = 8.00$

TERRENO	M1			
	$\gamma [kN/m^3]$	1800.00	γ'	1800.00
	$c_u [kN/m^2]$	1.00	c_u'	
$\phi [gradi]$	30.00°	ϕ'		

FATTORI DI PORTANZA

C'	Nc	sc	dc	ic	bc	gc	
1.00	30.14	1.03	6.08	0.82	1.00	1.00	154.32
0.5 $\gamma B'$	Ng	sg	dg	ig	bg	gg	
307.85	20.09	0.98	1.00	0.83	1.00	1.00	5048.96
q	Nq	sq	dq	iq	bq	gq	
1080.00	18.40	1.02	5.80	0.83	1.00	1.00	98152.22

VERIFICHE SLU

$q_{lim} = [kN/m^2] \quad 103355.50$
 VERIFICHE CAPACITA' PORTANTE $E_e = \frac{V}{13305}$ $R_d = \frac{q_{lim} \cdot B' \cdot L'}{282824} \cdot 1.00 = 282824$ $E_e < R_d$

VERIFICHE SCORRIMENTO

$E_e = \frac{\sqrt{H_1^2 + H_2^2}}{810}$ $R_d = \frac{V \cdot \tan \phi'}{7682} \cdot 1.00 = 7682$ $E_e < R_d$



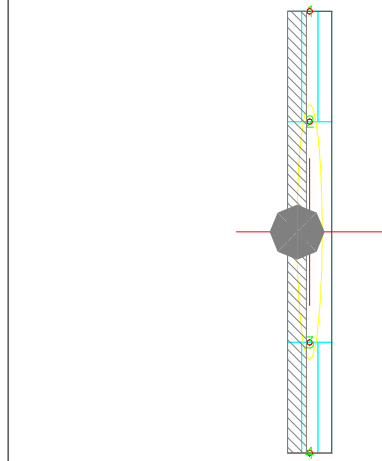
10.4 APPROCCIO 2

BASAMENTO CANCELLO:

Approccio 2

Disegno

RISULTANTI CARICHI ORIENTATI		COEFFIC. PARZIALI A1	RISULTANTI CARICHI ORIENTATI PONDERATI	
CARICHI PERMANENTI			PERMANENTI POND.	
$e_1 = 0.00$	$H_1 [daN] \vee [daN]$	1.30	$e_1 = 0.00$	$H_1 [daN] \vee [daN]$
$e_2 = 0.00$	$H_2 [daN] \vee [daN]$	1.30	$e_2 = 0.00$	$H_2 [daN] \vee [daN]$
$e_3 = 0.00$	$H_3 [daN] \vee [daN]$	1.30	$e_3 = 0.00$	$H_3 [daN] \vee [daN]$
CARICHI NON STRUT.		1.50	NON STRUTT. POND.	
$e_1 = 0.00$	$H_1 [daN] \vee [daN]$	1.50	$e_1 = 0.00$	$H_1 [daN] \vee [daN]$
$e_2 = 0.00$	$H_2 [daN] \vee [daN]$	1.50	$e_2 = 0.00$	$H_2 [daN] \vee [daN]$
$e_3 = 0.00$	$H_3 [daN] \vee [daN]$	1.50	$e_3 = 0.00$	$H_3 [daN] \vee [daN]$
CARICHI VARIABILI		1.50	VARIABILI PONDERATI	
$e_1 = -50.7\%$	$H_1 [daN] \vee [daN]$	1.50	$e_1 = -50.7\%$	$H_1 [daN] \vee [daN]$
$e_2 = 0.00$	$H_2 [daN] \vee [daN]$	1.50	$e_2 = 0.00$	$H_2 [daN] \vee [daN]$
$e_3 = 0.00$	$H_3 [daN] \vee [daN]$	1.50	$e_3 = 0.00$	$H_3 [daN] \vee [daN]$
CARICO FONDAZIONE		1.30	FONDAZIONE POND.	
$e_1 = 0.00$	$H_1 [daN] \vee [daN]$	1.30	$e_1 = 0.00$	$H_1 [daN] \vee [daN]$
$e_2 = 0.00$	$H_2 [daN] \vee [daN]$	1.30	$e_2 = 0.00$	$H_2 [daN] \vee [daN]$
$e_3 = 0.00$	$H_3 [daN] \vee [daN]$	1.30	$e_3 = 0.00$	$H_3 [daN] \vee [daN]$



RISULTANTE CARICHI ORIENTATI PONDERATI

$e_1 = -0.23$	$H_1 [daN] \vee [daN]$	13305
$e_2 = 0.00$	$H_2 [daN] \vee [daN]$	0
$e_3 = 0.00$	$H_3 [daN] \vee [daN]$	-810

$B = 0.80$
 $L = 8.00$
 $B' = B - 2e_s = 0.34$
 $L' = L - 2e_s = 8.00$

TERRENO		M1	
$\gamma [daN/m^3]$	1800.00	1.00	γ' 1800.00
$c_u [daN/m^2]$	1.00	1.00	c_u' 1.00
$\phi [grad]$	30.00'	1.00	ϕ' 30.00'

FATTORI DI PORTANZA

C'	Nc	sc	dc	ic	bc	gc	
1.00	30.14	1.03	6.08	0.82	1.00	1.00	154.32
0.5 $\gamma B'$	Ng	sg	dg	ig	bg	gg	
307.85	20.09	0.98	1.00	0.83	1.00	1.00	5048.96
q	Nq	sq	dq	iq	bq	gq	
1080.00	18.40	1.02	5.80	0.83	1.00	1.00	98152.22

VERIFICHE SLU

$q_{lim} = [daN/m^2] \quad 103355.50$
 R_3
 VERIFICHE CAPACITA' PORTANTE $E_e = \frac{V}{13305}$ $R_d = \frac{q_{lim} \cdot B' \cdot L'}{2.30} = \frac{282824}{2.30} = 122967$ $E_e < R_d$

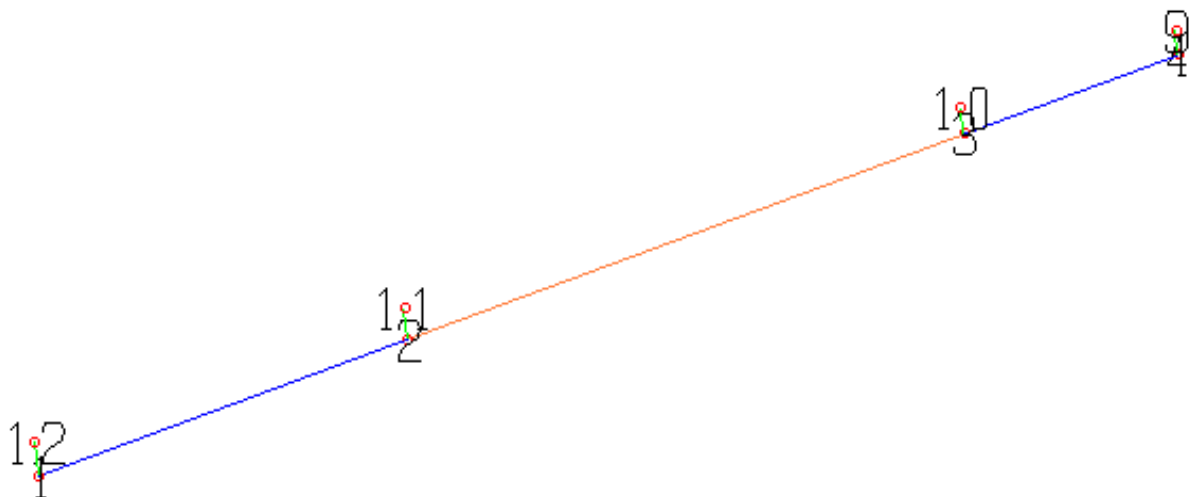
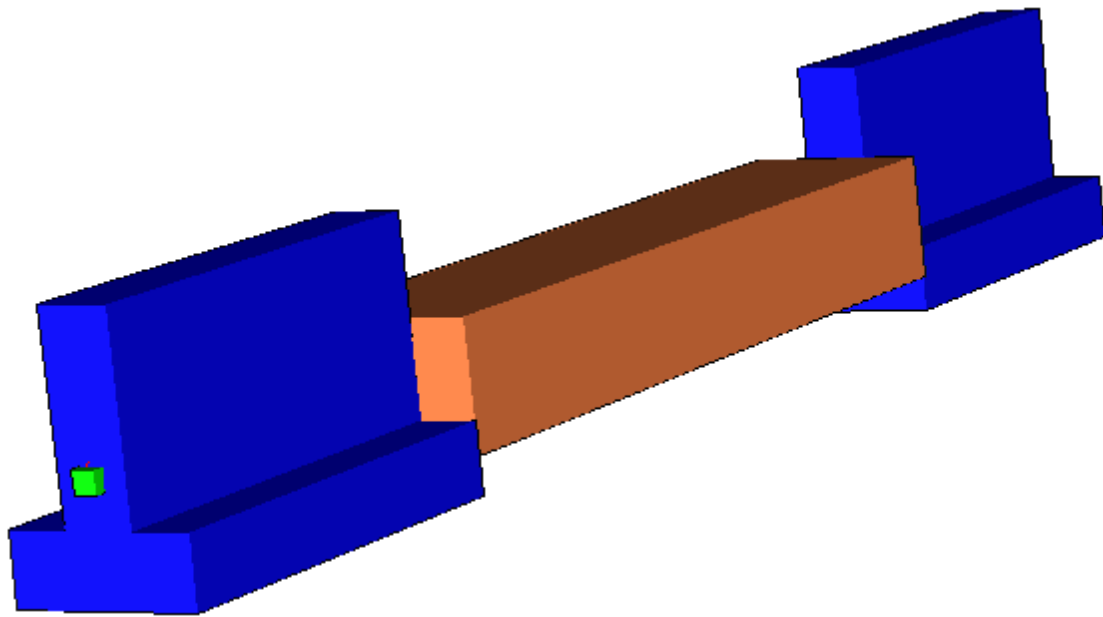
VERIFICHE SCORRIMENTO

$E_e = \frac{\sqrt{H_f^2 + H_b^2}}{810}$ $R_d = \frac{V \cdot \tan \phi'}{7682} = \frac{6983}{1.10} = 6983$ $E_e < R_d$



11. FONDAZIONI - FASE 3 - Calcolo e verifica elementi strutturali allo "SLU"

11.1 SCHEMA SOLIDO – SCHEMA UNIFILARE – NUMERAZIONE DEI NODI



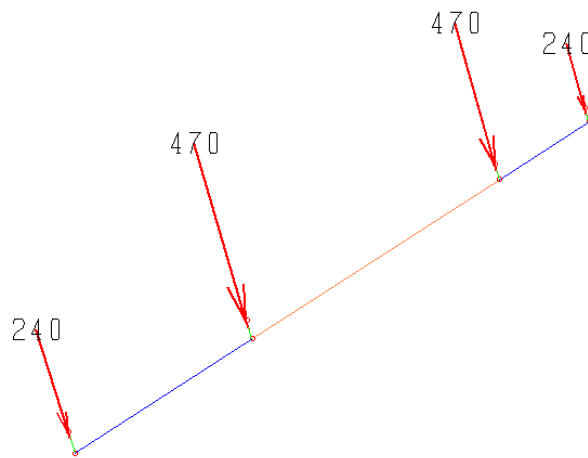


11.2 CARICHI IN ESAME

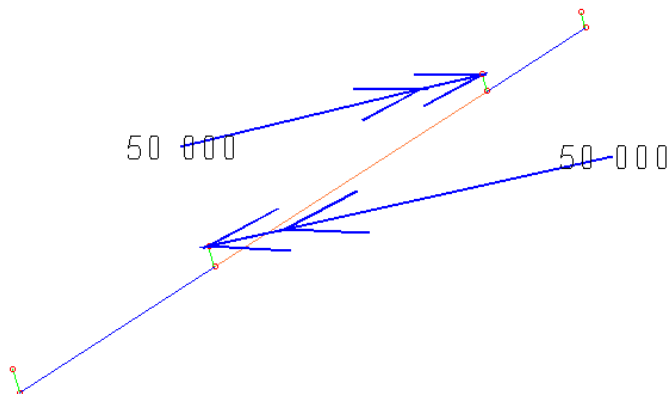
Condizione 1 – Cannello chiuso

Carichi permanenti NON strutturali

Forze



Momenti



Condizione 2 - Azione del vento



Doc. N.

Progetto
INOR

Lotto
12

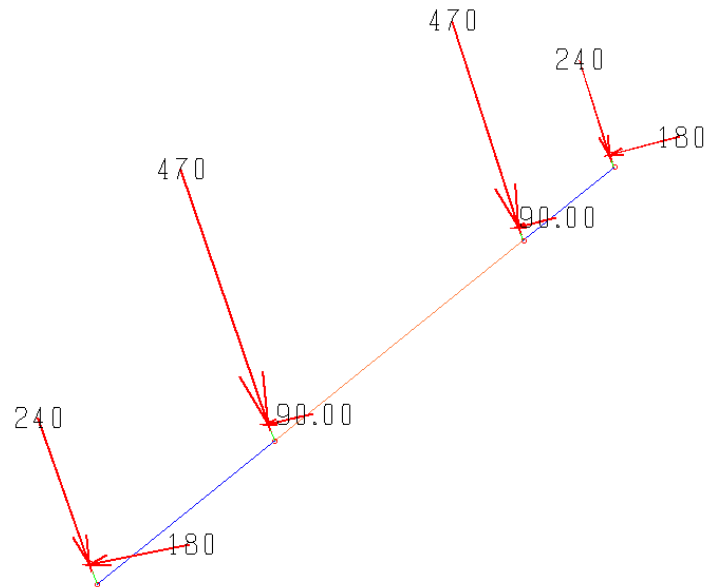
Codifica Documento
E E2 CL FA 180 5 002

Rev.
A

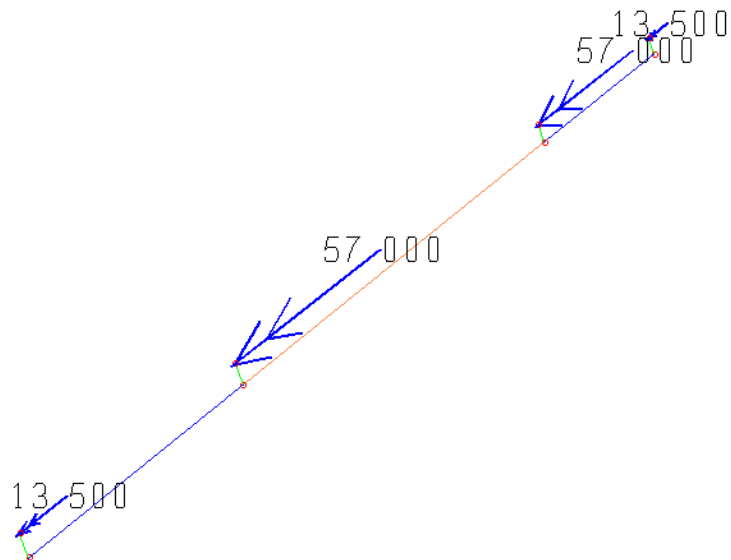
Foglio
35 di 45

Carichi variabili

Forze



Momenti





11.3 COMBINAZIONI DI CARICO

NORMATIVA: NORME TECNICHE PER LE COSTRUZIONI - D.M. 14/01/2008 (STATICO E SISMICO)**COMBINAZIONI PER LE VERIFICHE ALLO STATO LIMITE ULTIMO**

Num.	Descrizione	Parametri	Tipo azione/categoria	Condizione	Moltiplicatore
1	cancello chiuso	Azione sismica: Sisma assente	Permanente: Peso Proprio	Condizione peso proprio	1.300
2	cancello aperto e vento	Azione sismica: Sisma assente	Permanente: Peso Proprio	Condizione peso proprio	1.300

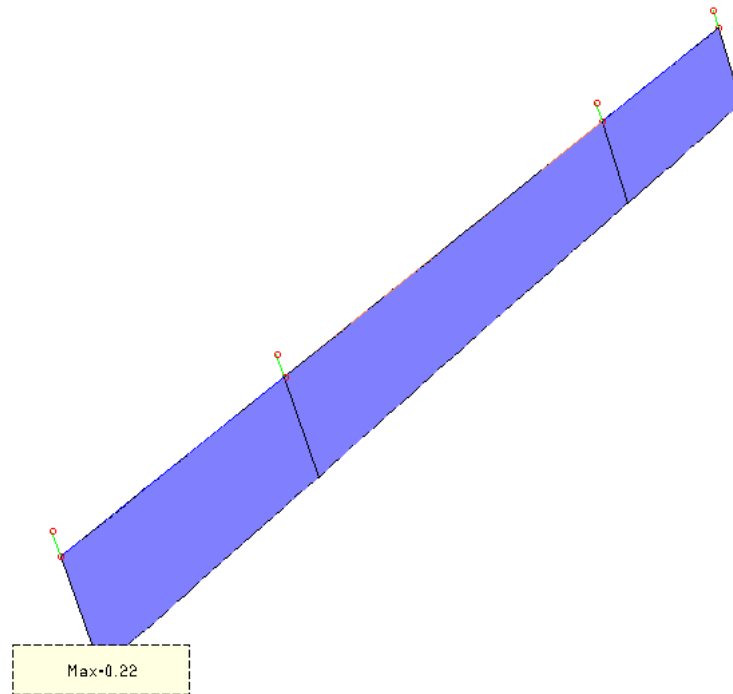
CARICHI CONCENTRATI**CONDIZIONI DI CARICO AI NODI**

Num.cond.carico	Descrizione							
		Nodo	FX	FY	FZ	MX	MY	MZ
1	barriera e cancello chiuso	9			-2.40e+002			
		10			-4.70e+002	+5.00e+004		
		11			-4.70e+002	-5.00e+004		
		12			-2.40e+002			
2	barriera e cancello aperto	9	-1.80e+002		-2.40e+002		-1.35e+004	
		10	-9.00e+001		-4.70e+002		-5.70e+004	
		11	-9.00e+001		-4.70e+002		-5.70e+004	
		12	-1.80e+002		-2.40e+002		-1.35e+004	

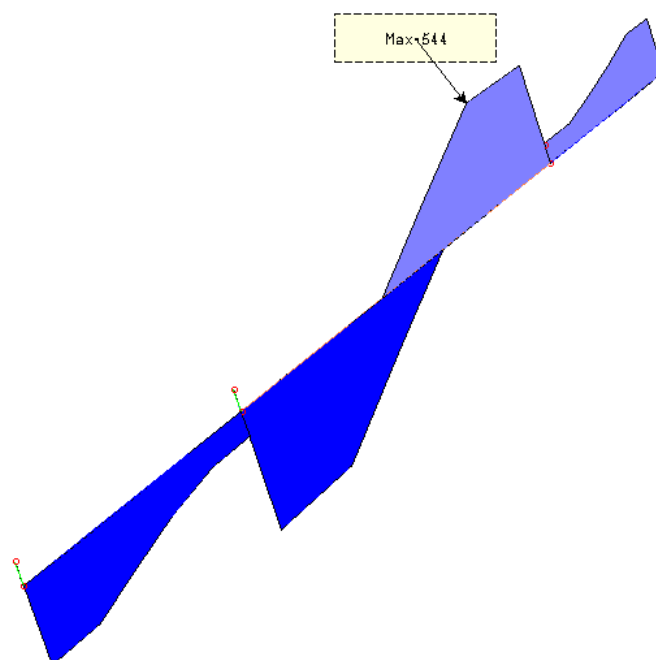
NB- nelle combinazioni di carico allo SLU i carichi concentrati sono stati moltiplicati per il coefficiente di ponderazione pari a 1,5



11.4 INVILUPPO PRESSIONI SUL TERRENO

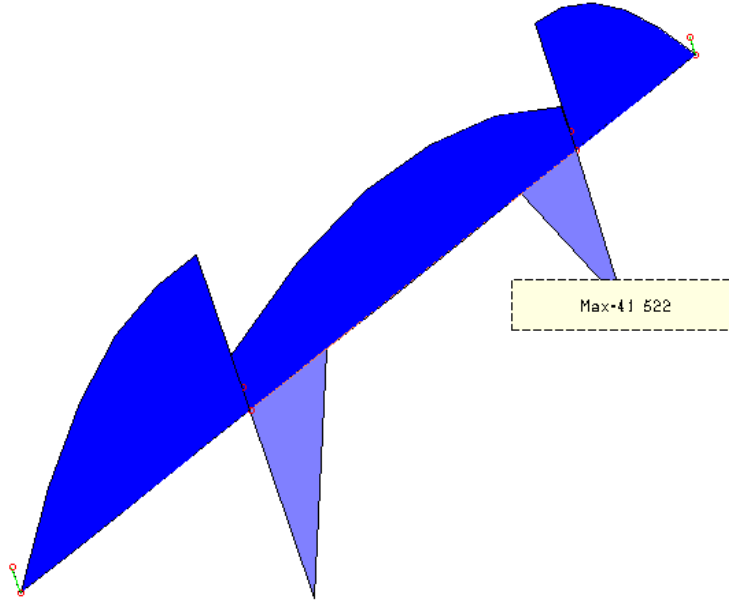


11.5 INVILUPPO TAGLIO - SLU

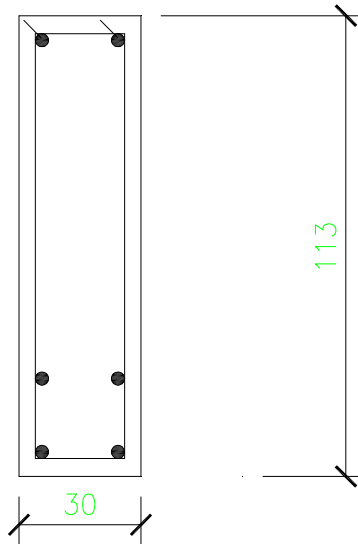




11.6 INVILUPPO MOMENTI – SLU



11.7 VERIFICHE TRAVATA





Verifica C.A. S.L.U. - File

File Materiali Opzioni Visualizza Progetto Sez. Rett. Sismica Normativa: NTC 2008 ?

Titolo : _____

N° Vertici Zoom N° barre Zoom

N°	x [cm]	y [cm]
1	-15	0
2	-15	113
3	15	113
4	15	0

N°	As [cm²]	x [cm]	y [cm]
2	1,13	-11	109
3	1,13	11	109
4	1,13	11	4
5	1,13	-11	26
6	1,13	11	26

Tipo Sezione

Rettan.re Trapezi
 a T Circolare
 Rettangoli Coord.

Sollecitazioni

S.L.U. Metodo n

N_{Ed} kN
M_{xEd} kNm
M_{yEd}

P.to applicazione N

Centro Baricentro cls
 Coord.[cm] xN yN

Tipo rottura
Lato acciaio - Acciaio snervato

Metodo di calcolo

S.L.U.+ S.L.U.-
 Metodo n

Tipo flessione

Retta Deviata

N° rett.

Calcola MRd **Dominio M-N**

L₀ cm Col. modello

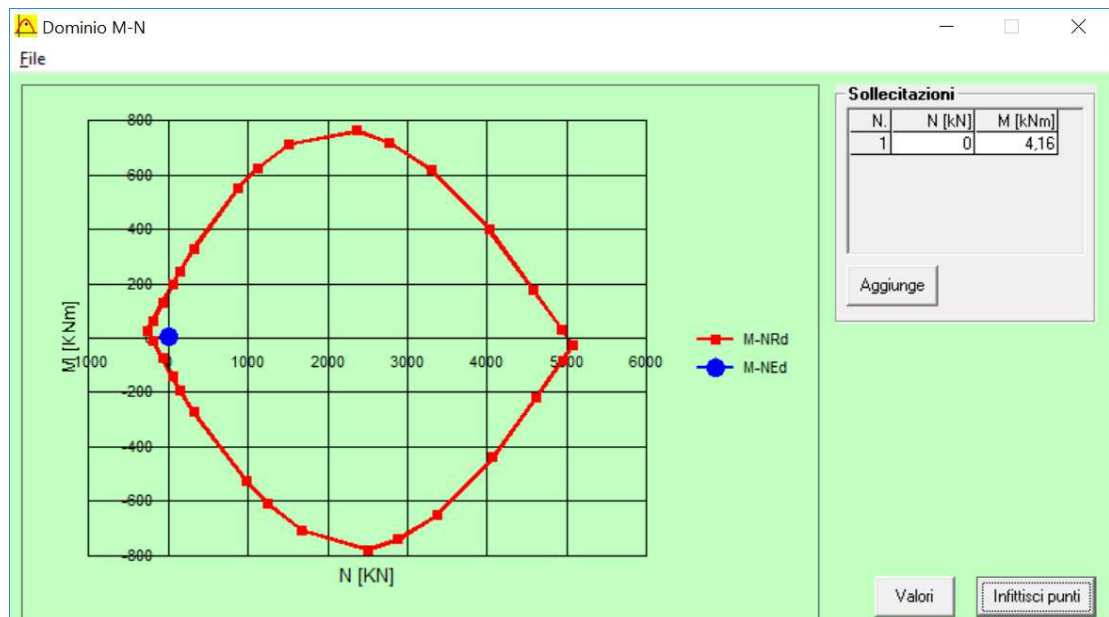
Precompresso

Materiali

B450C C25/30

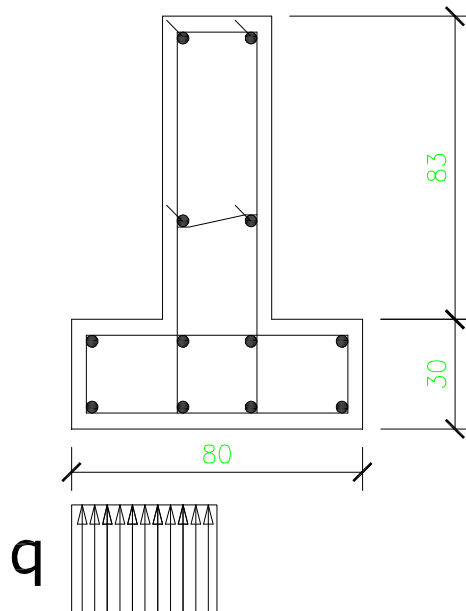
ε_{su} ‰ ε_{c2} ‰
f_{yd} N/mm² ε_{cu} ‰
E_s N/mm² f_{cd} ‰
E_s/E_c f_{cc}/f_{cd} ?
ε_{syd} ‰ σ_{c,adm} ‰
σ_{s,adm} N/mm² τ_{co} ‰
τ_{c1} ‰

M_{xRd} kN m
σ_c N/mm²
σ_s N/mm²
ε_c ‰
ε_s ‰
d cm
x x/d
δ





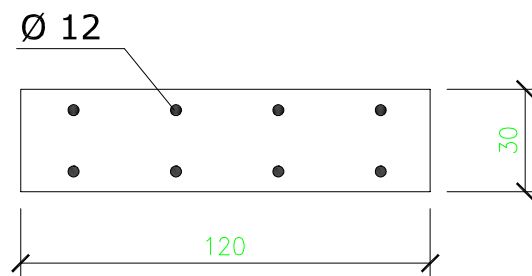
11.8 VERIFICHE CIABATTA



Vedi : Approccio 1 – Combinazione 1

$$q = V \cdot q_{lim} / R_d = 13305 \times 103355 / 282824 = 486 \text{ dN/m}^2$$

$$M_{max} = 1.5 \times 486 \times 1.20 \times 0.40^2 / 2 = 70 \text{ dNm} / 1.20\text{m}$$





Verifica C.A. S.L.U. - File: _ □ ×

File Materiali Opzioni Visualizza Progetto Sez. Rett. Sismica Normativa: NTC 2008 ?

Titolo:

N° strati barre Zoom

N°	b [cm]	h [cm]	N°	As [cm²]	d [cm]
1	120	30	1	3,39	4
			2	3,39	26

Tipo Sezione
 Rettan.re Trapezi
 a T Circolare
 Rettangoli Coord.

Sollecitazioni
 S.L.U. Metodo n

N_{Ed} kN
 M_{xEd} kNm
 M_{yEd} kNm

P.to applicazione N
 Centro Baricentro cls
 Coord.[cm] xN
 yN

Tipo rottura
 Lato calcestruzzo - Acciaio snervato

Metodo di calcolo
 S.L.U.+ S.L.U.-
 Metodo n

Tipo flessione
 Retta Deviata

N° rett.

Calcola MRd

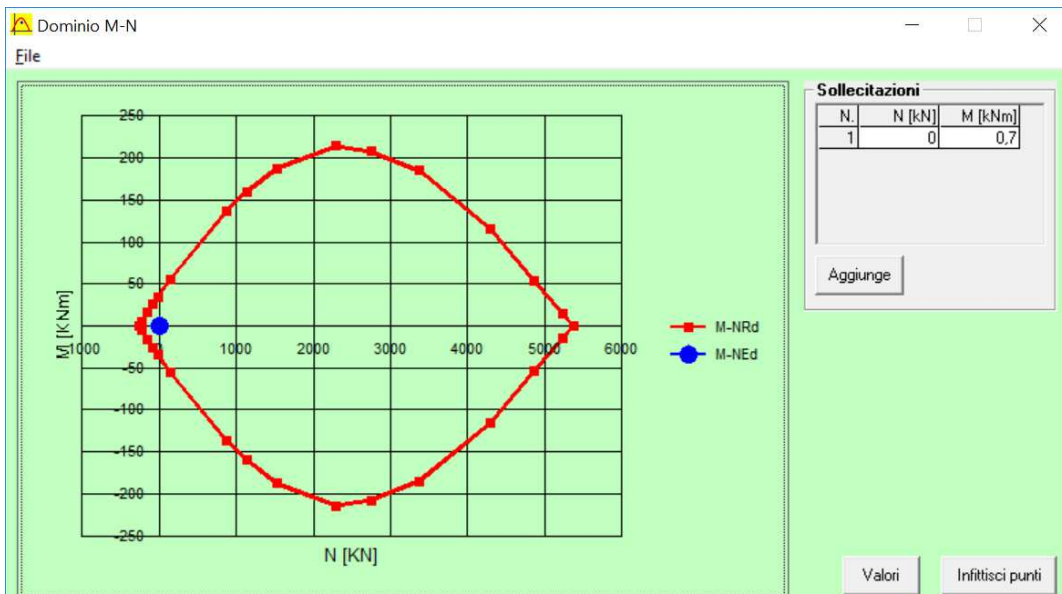
L₀ cm

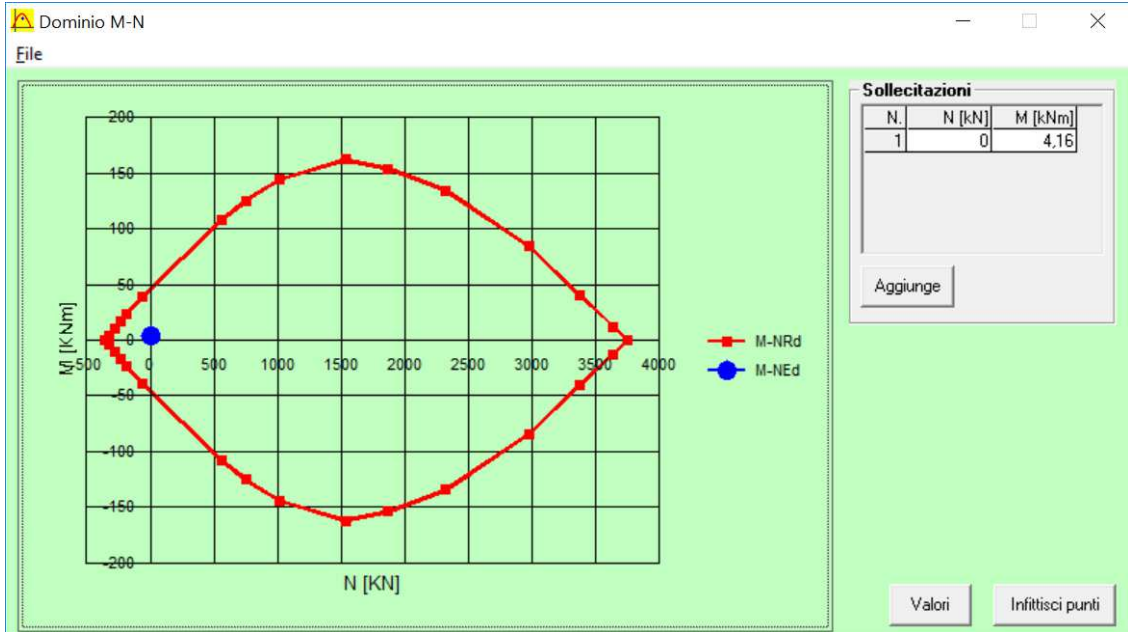
Precompresso

Materiali

ε_{su} ‰ ε_{c2} ‰
 f_{yd} N/mm² ε_{cu} ‰
 E_s N/mm² f_{cd} ‰
 E_s/E_c f_{cc}/f_{cd} ?
 ε_{syd} ‰ σ_{c,adm} ‰
 σ_{s,adm} N/mm² τ_{co} ‰
 τ_{c1} ‰

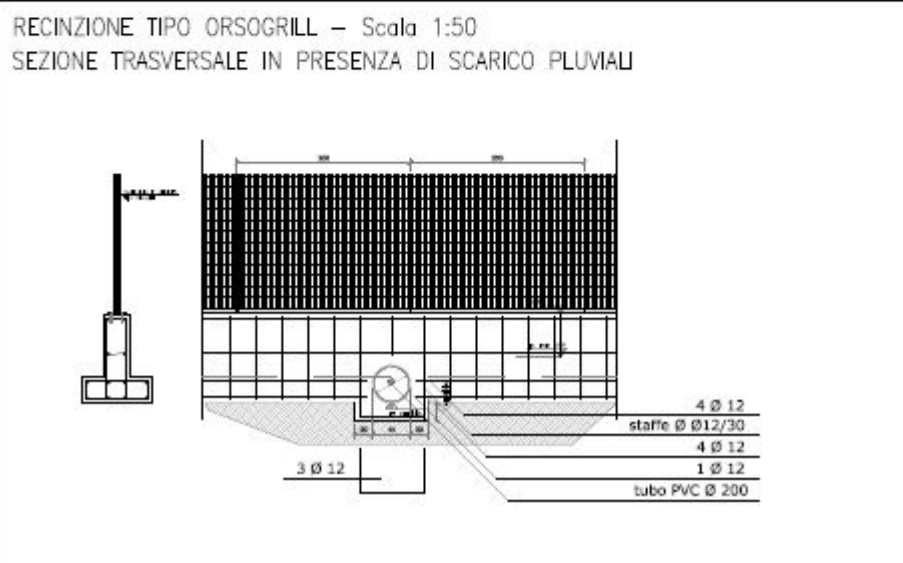
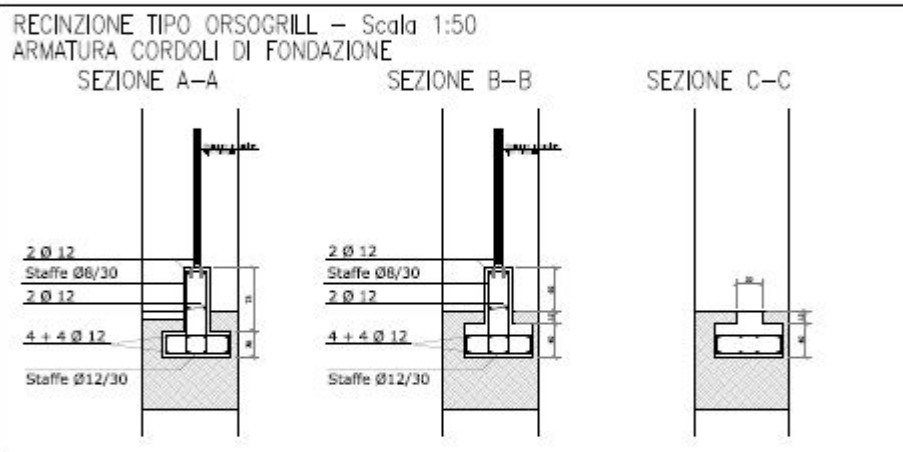
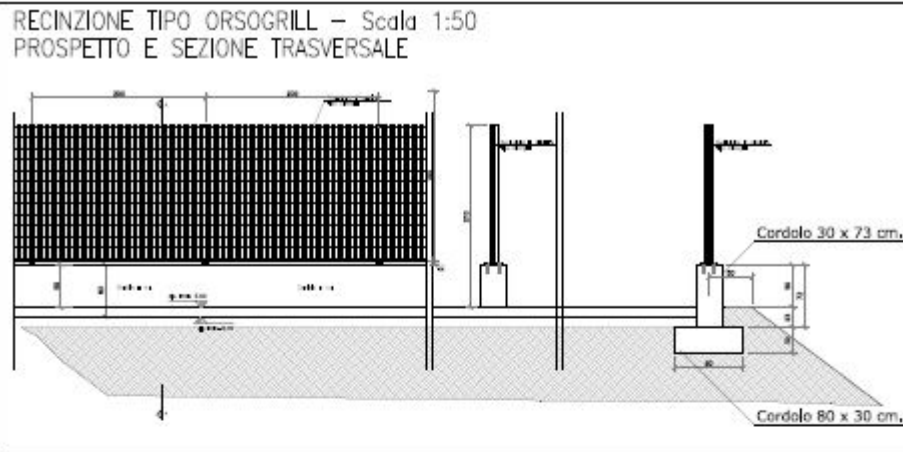
M_{xRd} kNm
 σ_c N/mm²
 σ_s N/mm²
 ε_c ‰
 ε_s ‰
 d cm
 x x/d
 δ





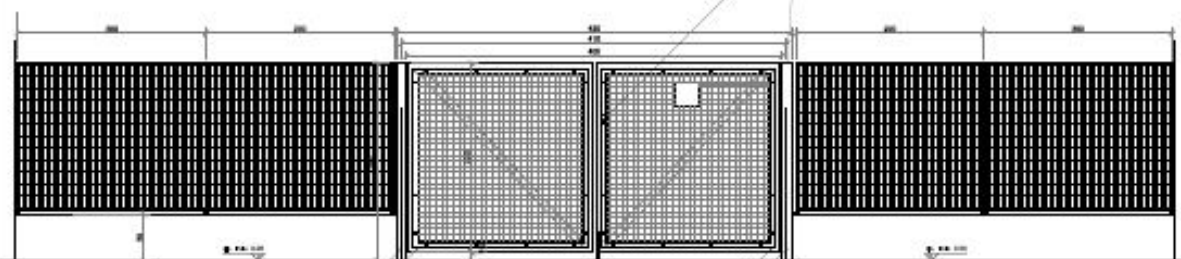


12. DISEGNI DI PROGETTO



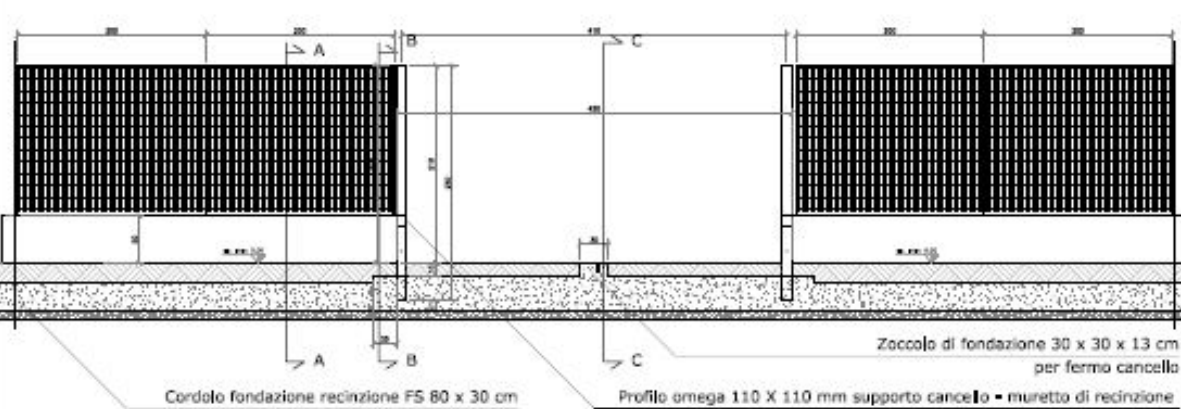


CANCELLO D'INGRESSO IN TUBI E RETE METALLICA – Scala 1:50
PROSPETTO



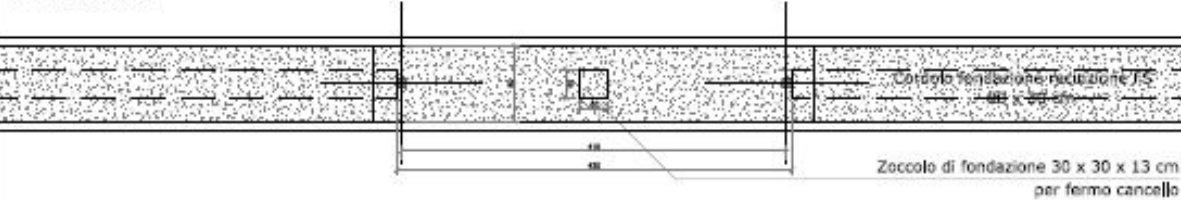
Fori \varnothing 8 mm, filettati per predisposizione collegamenti equipotenziali con cavi in acciaio tra montanti ed ante (vedi particolare)

CANCELLO D'INGRESSO IN TUBI E RETE METALLICA – Scala 1:50
SEZIONE LONGITUDINALE



CANCELLO D'INGRESSO IN TUBI E RETE METALLICA – Scala 1:50
PIANTA A QUOTA CORDOLO DI FONDAZIONE

CARPENTERIA



ARMATURA

