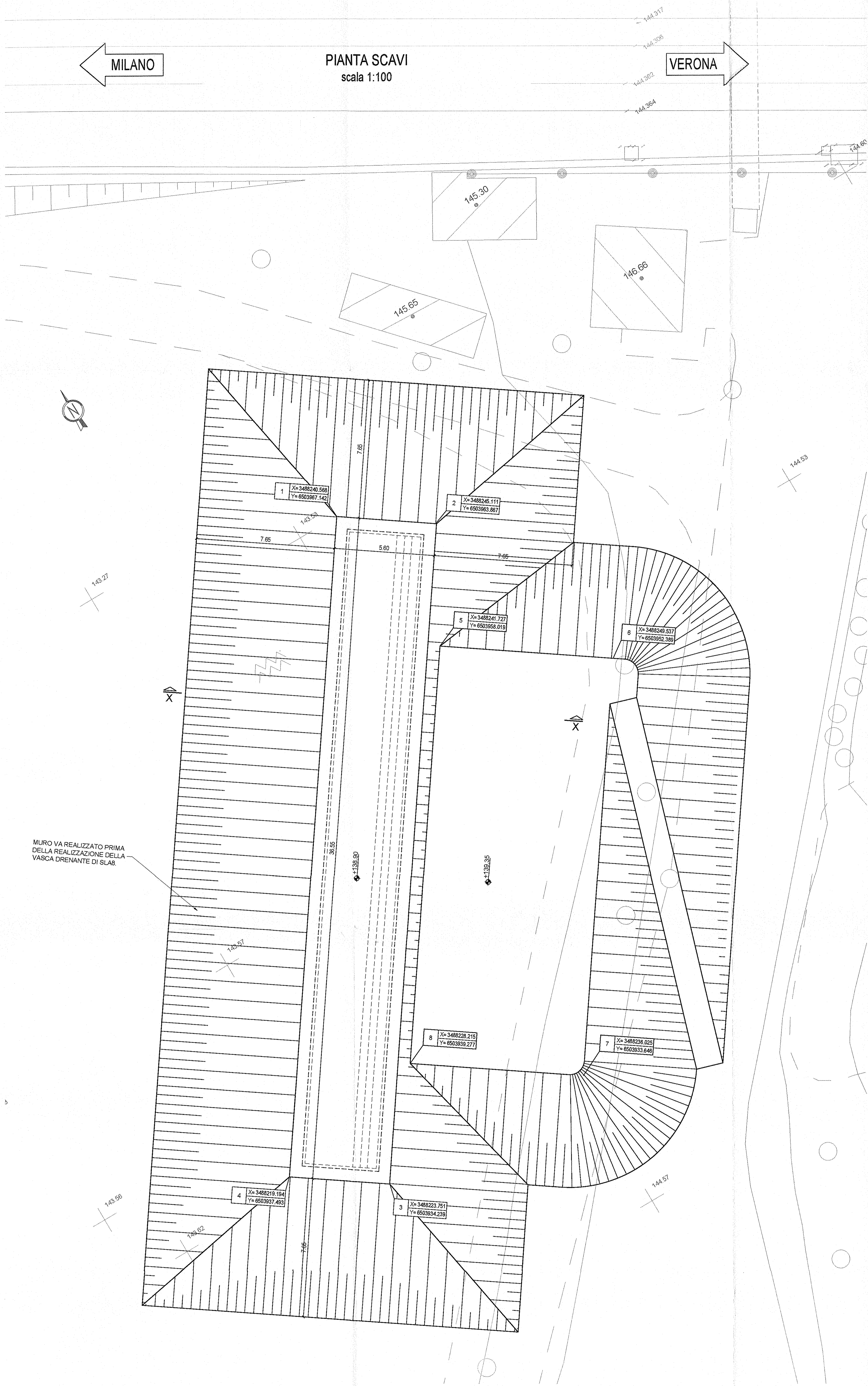
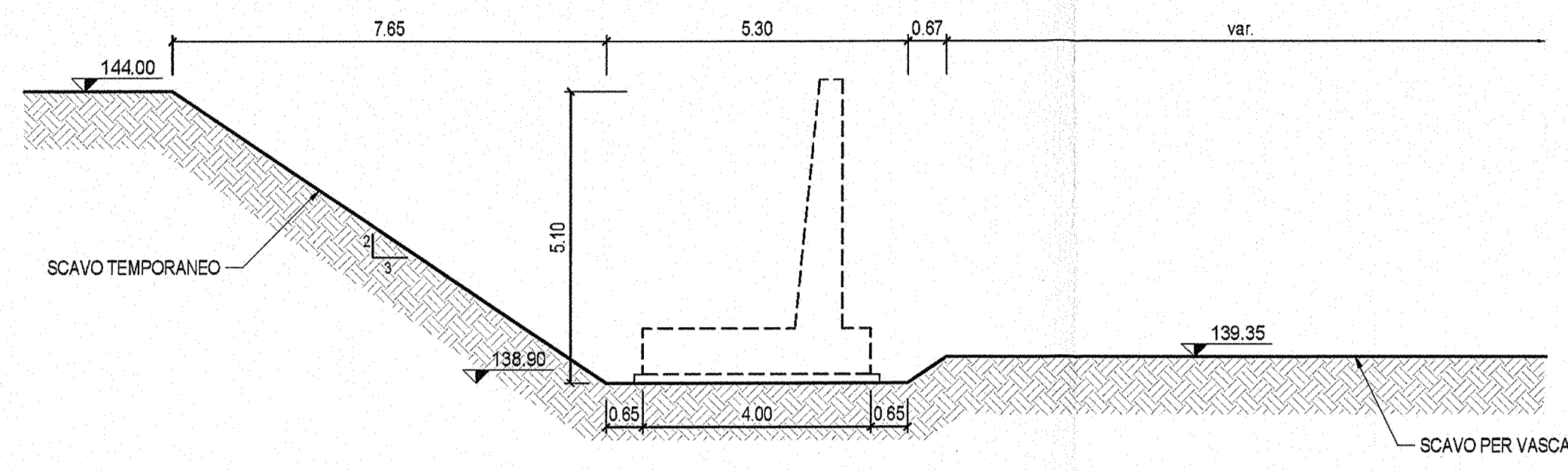


| DESCRIZIONE                             | CODICE           |
|---|------------------|
| Foglio n. 1                             | INSTRUMENTAZIONE |
| Particella di individuazione dell'opera | INSTRUMENTAZIONE |
| Planimetria di dettaglio                | INSTRUMENTAZIONE |
| Visuale prospettica                     | INSTRUMENTAZIONE |

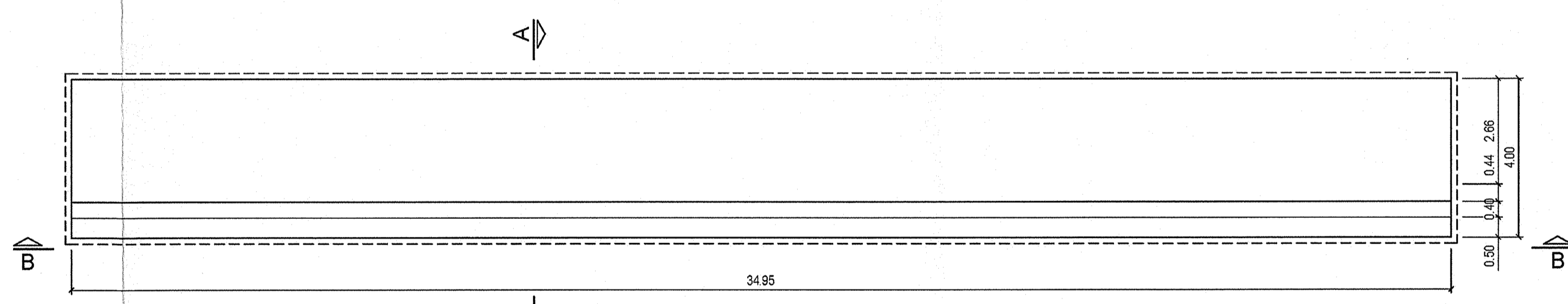


SEZIONE X-X  
scala 1:100

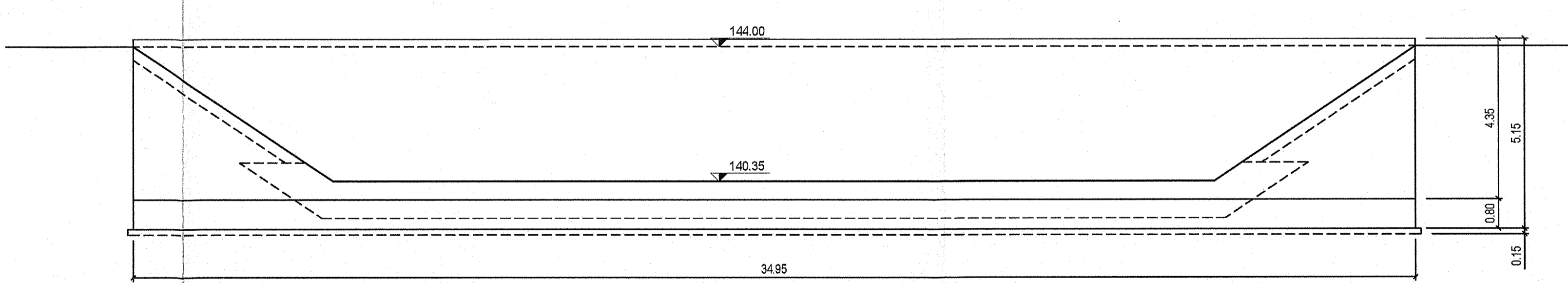


MURO DELLA VASCA DRENANTE CARPENTERIA

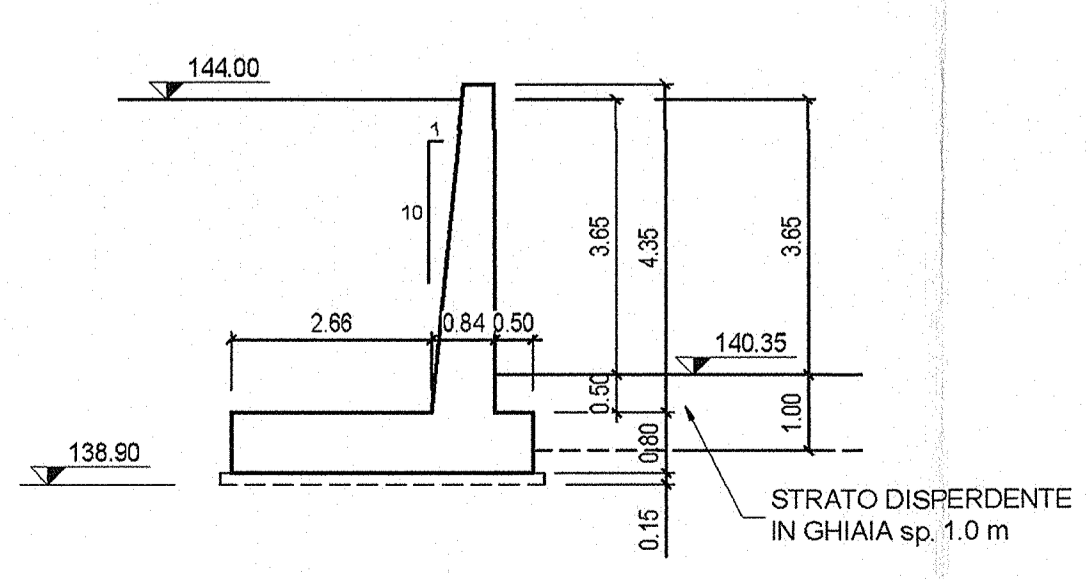
PIANATA  
scala 1:100



SEZIONE B-B  
scala 1:100



SEZIONE A-A  
scala 1:100



MURO VA REALIZZATO PRIMA DELLA REALIZZAZIONE DELLA VASCA DRENANTE DI SLAB

COMMITTENTE:  
**RFI**  
RETE FERROVIARIA ITALIANA  
GRUPPO FERROVIE DELLO STATO

ALTA Sorveglianza:  
**ITALFERR**  
GRUPPO FERROVIE DELLO STATO

GENERAL CONTRACTOR:  
**Cepav due**  
Consorzio ENI per l'Alta Velocità

INFRASTRUTTURE FERROVIARIE STRATEGICHE DEFINITE DALLA LEGGE OBIETTIVO N. 443/01  
LINEA A.V. / A.C. TORINO - VENEZIA Tratta MILANO - VERONA  
Lotto funzionale Brescia-Verona  
PROGETTO ESECUTIVO  
GA27 - GALLERIA ARTIFICIALE BRESCIA EST DA PK 105+814 A PK 106+304  
VASCA DRENANTE OVEST  
MURO A L  
PIANTA SCAVI E CARPENTERIA MURO

GENERAL CONTRACTOR: **Cepav due** (Consorzio Cepav due, Consorzio Il Direttore, Consorzio Inga Verona)  
Direttore Lavori: **ALBA S.r.l.**  
SCALA: **1:100**

| COMMESSA | LOTTO | FASE | ENTE | TIPO DOC. | OPERA/DISCIPLINA | PROGR. | REV. |
|----------|-------|------|------|-----------|------------------|--------|------|
| INOR     | 12    | E    | E2   | BA        | GA27/00          | 004    | A    |

| PROGETTAZIONE | Rev.      | Descrizione | Aut. | Data     | Verifica | Data |
|---------------|-----------|-------------|------|----------|----------|------|
| A             | EMISSIONE |             |      | 31/03/20 |          |      |
| B             |           |             |      |          |          |      |
| C             |           |             |      |          |          |      |