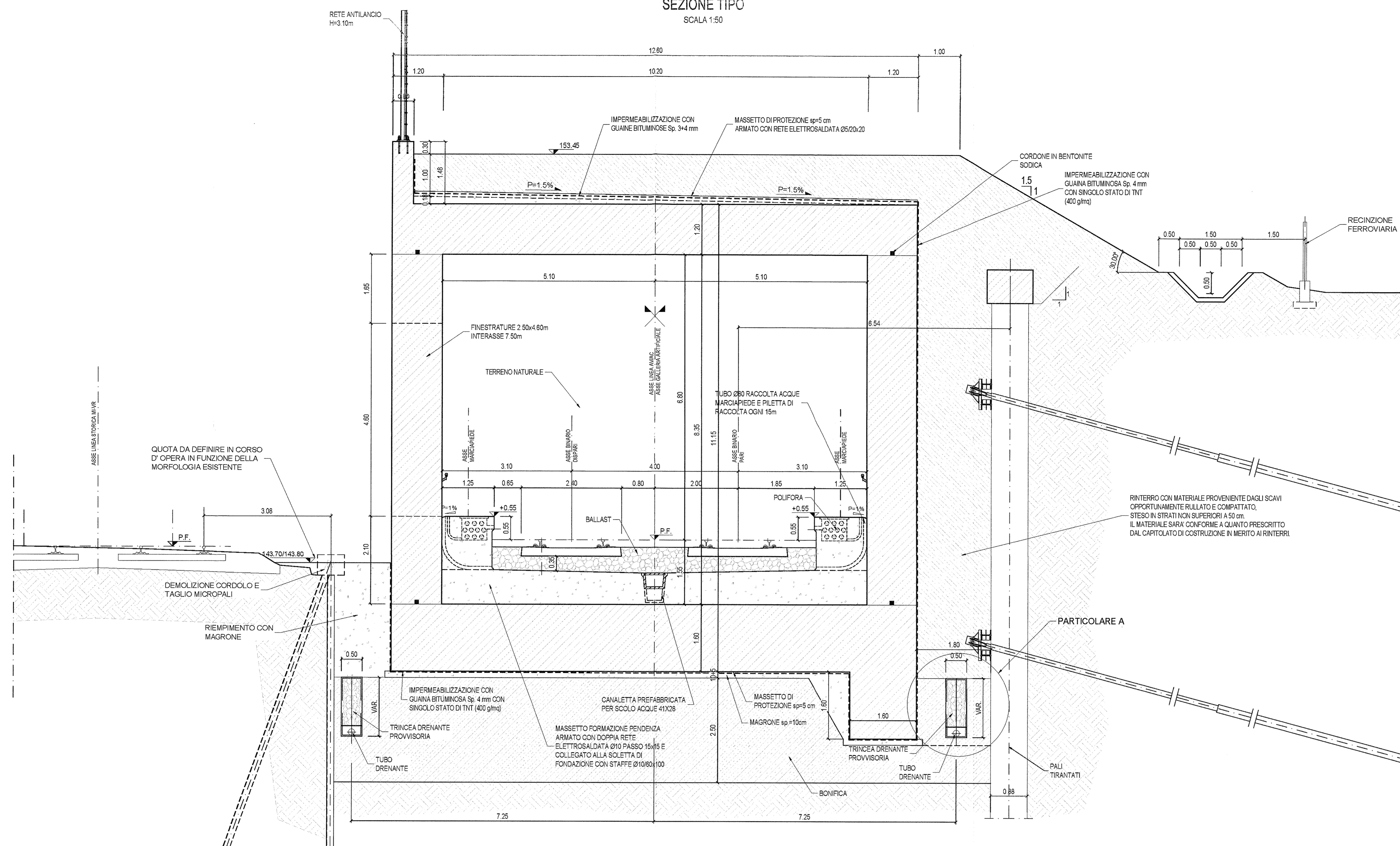
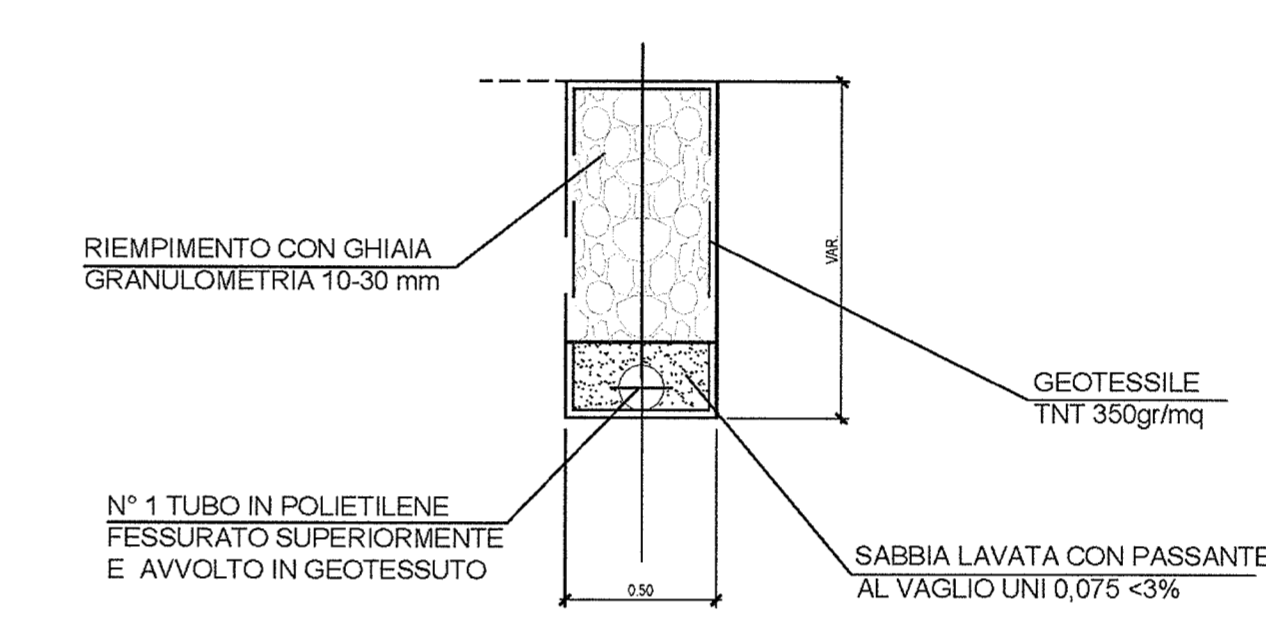


| DESCRIZIONE | CODICE |
|--|--------------------|
| • Isola di cantiere | IND111.121012.0001 |
| • Piantone di infossatura dell'opera | IND111.121012.0001 |
| • Piantone longitudinale generale dell'opera | IND111.121012.0001 |
| • Piantone sezione longitudinale tav. 1/6 | IND111.121012.0001 |
| • Piantone sezione longitudinale tav. 2/6 | IND111.121012.0001 |
| • Piantone sezione longitudinale tav. 3/6 | IND111.121012.0001 |
| • Piantone sezione longitudinale tav. 4/6 | IND111.121012.0001 |
| • Piantone sezione longitudinale tav. 5/6 | IND111.121012.0001 |
| • Piantone sezione longitudinale tav. 6/6 | IND111.121012.0001 |
| • Piantone sezione longitudinale tav. 7/6 | IND111.121012.0001 |
| • Piantone sezione longitudinale tav. 8/6 | IND111.121012.0001 |
| • Piantone sezione longitudinale tav. 9/6 | IND111.121012.0001 |
| • Piantone sezione longitudinale tav. 10/6 | IND111.121012.0001 |
| • Piantone sezione longitudinale tav. 11/6 | IND111.121012.0001 |
| • Piantone sezione longitudinale tav. 12/6 | IND111.121012.0001 |
| • Piantone sezione longitudinale tav. 13/6 | IND111.121012.0001 |
| • Piantone sezione longitudinale tav. 14/6 | IND111.121012.0001 |
| • Piantone sezione longitudinale tav. 15/6 | IND111.121012.0001 |
| • Piantone sezione longitudinale tav. 16/6 | IND111.121012.0001 |
| • Piantone sezione longitudinale tav. 17/6 | IND111.121012.0001 |
| • Piantone sezione longitudinale tav. 18/6 | IND111.121012.0001 |
| • Piantone sezione longitudinale tav. 19/6 | IND111.121012.0001 |
| • Piantone sezione longitudinale tav. 20/6 | IND111.121012.0001 |
| • Piantone sezione longitudinale tav. 21/6 | IND111.121012.0001 |
| • Piantone sezione longitudinale tav. 22/6 | IND111.121012.0001 |
| • Piantone sezione longitudinale tav. 23/6 | IND111.121012.0001 |
| • Piantone sezione longitudinale tav. 24/6 | IND111.121012.0001 |
| • Piantone sezione longitudinale tav. 25/6 | IND111.121012.0001 |
| • Piantone sezione longitudinale tav. 26/6 | IND111.121012.0001 |
| • Piantone sezione longitudinale tav. 27/6 | IND111.121012.0001 |
| • Piantone sezione longitudinale tav. 28/6 | IND111.121012.0001 |
| • Piantone sezione longitudinale tav. 29/6 | IND111.121012.0001 |
| • Piantone sezione longitudinale tav. 30/6 | IND111.121012.0001 |
| • Piantone sezione longitudinale tav. 31/6 | IND111.121012.0001 |
| • Piantone sezione longitudinale tav. 32/6 | IND111.121012.0001 |
| • Piantone sezione longitudinale tav. 33/6 | IND111.121012.0001 |
| • Piantone sezione longitudinale tav. 34/6 | IND111.121012.0001 |
| • Piantone sezione longitudinale tav. 35/6 | IND111.121012.0001 |
| • Piantone sezione longitudinale tav. 36/6 | IND111.121012.0001 |
| • Piantone sezione longitudinale tav. 37/6 | IND111.121012.0001 |
| • Piantone sezione longitudinale tav. 38/6 | IND111.121012.0001 |
| • Piantone sezione longitudinale tav. 39/6 | IND111.121012.0001 |
| • Piantone sezione longitudinale tav. 40/6 | IND111.121012.0001 |
| • Piantone sezione longitudinale tav. 41/6 | IND111.121012.0001 |
| • Piantone sezione longitudinale tav. 42/6 | IND111.121012.0001 |
| • Piantone sezione longitudinale tav. 43/6 | IND111.121012.0001 |
| • Piantone sezione longitudinale tav. 44/6 | IND111.121012.0001 |
| • Piantone sezione longitudinale tav. 45/6 | IND111.121012.0001 |
| • Piantone sezione longitudinale tav. 46/6 | IND111.121012.0001 |
| • Piantone sezione longitudinale tav. 47/6 | IND111.121012.0001 |
| • Piantone sezione longitudinale tav. 48/6 | IND111.121012.0001 |
| • Piantone sezione longitudinale tav. 49/6 | IND111.121012.0001 |
| • Piantone sezione longitudinale tav. 50/6 | IND111.121012.0001 |
| • Piantone sezione longitudinale tav. 51/6 | IND111.121012.0001 |
| • Piantone sezione longitudinale tav. 52/6 | IND111.121012.0001 |
| • Piantone sezione longitudinale tav. 53/6 | IND111.121012.0001 |
| • Piantone sezione longitudinale tav. 54/6 | IND111.121012.0001 |
| • Piantone sezione longitudinale tav. 55/6 | IND111.121012.0001 |
| • Piantone sezione longitudinale tav. 56/6 | IND111.121012.0001 |
| • Piantone sezione longitudinale tav. 57/6 | IND111.121012.0001 |
| • Piantone sezione longitudinale tav. 58/6 | IND111.121012.0001 |
| • Piantone sezione longitudinale tav. 59/6 | IND111.121012.0001 |
| • Piantone sezione longitudinale tav. 60/6 | IND111.121012.0001 |
| • Piantone sezione longitudinale tav. 61/6 | IND111.121012.0001 |
| • Piantone sezione longitudinale tav. 62/6 | IND111.121012.0001 |
| • Piantone sezione longitudinale tav. 63/6 | IND111.121012.0001 |
| • Piantone sezione longitudinale tav. 64/6 | IND111.121012.0001 |
| • Piantone sezione longitudinale tav. 65/6 | IND111.121012.0001 |
| • Piantone sezione longitudinale tav. 66/6 | IND111.121012.0001 |
| • Piantone sezione longitudinale tav. 67/6 | IND111.121012.0001 |
| • Piantone sezione longitudinale tav. 68/6 | IND111.121012.0001 |
| • Piantone sezione longitudinale tav. 69/6 | IND111.121012.0001 |
| • Piantone sezione longitudinale tav. 70/6 | IND111.121012.0001 |
| • Piantone sezione longitudinale tav. 71/6 | IND111.121012.0001 |
| • Piantone sezione longitudinale tav. 72/6 | IND111.121012.0001 |
| • Piantone sezione longitudinale tav. 73/6 | IND111.121012.0001 |
| • Piantone sezione longitudinale tav. 74/6 | IND111.121012.0001 |
| • Piantone sezione longitudinale tav. 75/6 | IND111.121012.0001 |
| • Piantone sezione longitudinale tav. 76/6 | IND111.121012.0001 |
| • Piantone sezione longitudinale tav. 77/6 | IND111.121012.0001 |
| • Piantone sezione longitudinale tav. 78/6 | IND111.121012.0001 |
| • Piantone sezione longitudinale tav. 79/6 | IND111.121012.0001 |
| • Piantone sezione longitudinale tav. 80/6 | IND111.121012.0001 |
| • Piantone sezione longitudinale tav. 81/6 | IND111.121012.0001 |
| • Piantone sezione longitudinale tav. 82/6 | IND111.121012.0001 |
| • Piantone sezione longitudinale tav. 83/6 | IND111.121012.0001 |
| • Piantone sezione longitudinale tav. 84/6 | IND111.121012.0001 |
| • Piantone sezione longitudinale tav. 85/6 | IND111.121012.0001 |
| • Piantone sezione longitudinale tav. 86/6 | IND111.121012.0001 |
| • Piantone sezione longitudinale tav. 87/6 | IND111.121012.0001 |
| • Piantone sezione longitudinale tav. 88/6 | IND111.121012.0001 |
| • Piantone sezione longitudinale tav. 89/6 | IND111.121012.0001 |
| • Piantone sezione longitudinale tav. 90/6 | IND111.121012.0001 |
| • Piantone sezione longitudinale tav. 91/6 | IND111.121012.0001 |
| • Piantone sezione longitudinale tav. 92/6 | IND111.121012.0001 |
| • Piantone sezione longitudinale tav. 93/6 | IND111.121012.0001 |
| • Piantone sezione longitudinale tav. 94/6 | IND111.121012.0001 |
| • Piantone sezione longitudinale tav. 95/6 | IND111.121012.0001 |
| • Piantone sezione longitudinale tav. 96/6 | IND111.121012.0001 |
| • Piantone sezione longitudinale tav. 97/6 | IND111.121012.0001 |
| • Piantone sezione longitudinale tav. 98/6 | IND111.121012.0001 |
| • Piantone sezione longitudinale tav. 99/6 | IND111.121012.0001 |
| • Piantone sezione longitudinale tav. 100/6 | IND111.121012.0001 |

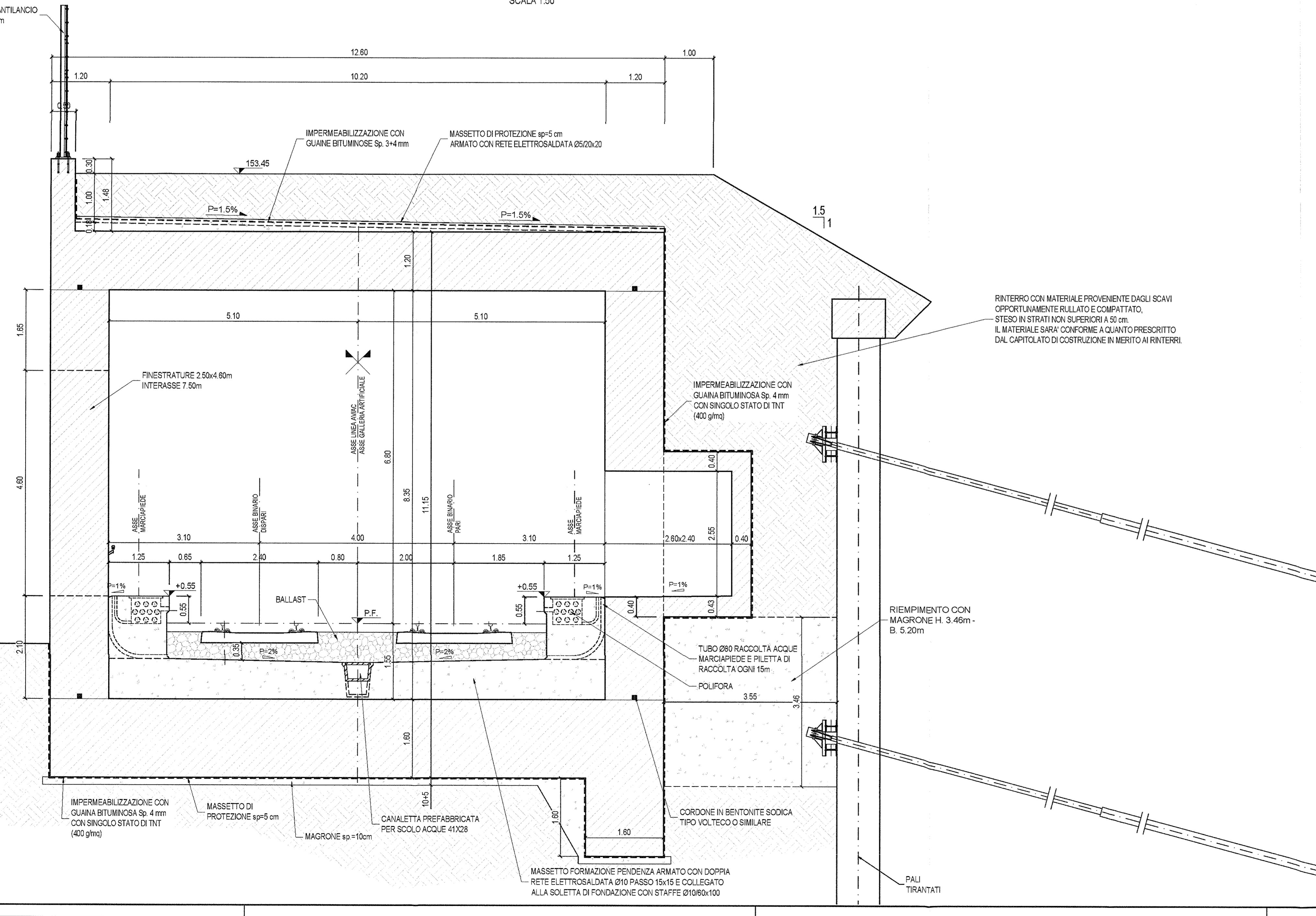
GALLERIA ARTIFICIALE
SEZIONE TIPO
SCALA 1:50



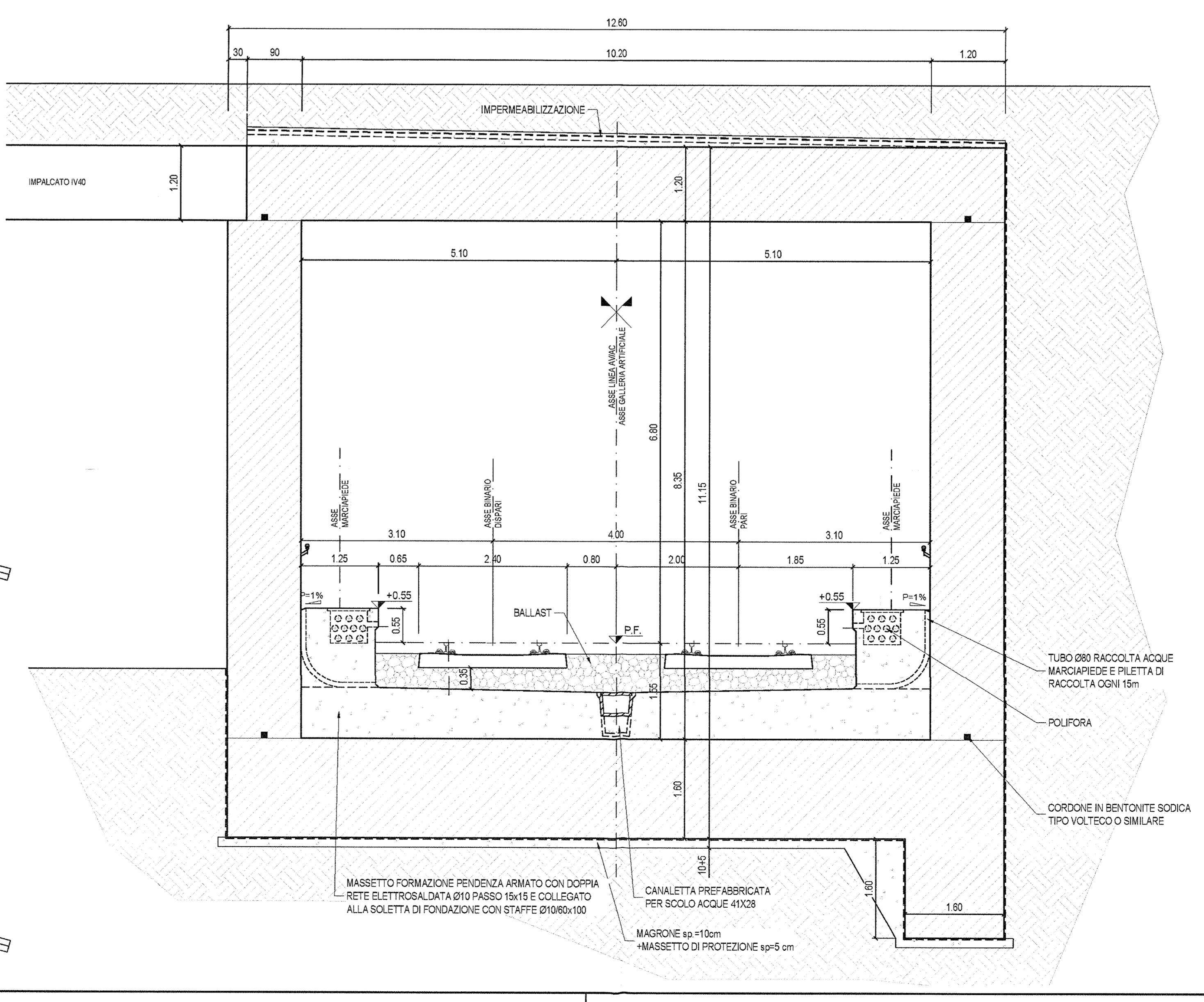
PARTICOLARE "A"
TRINCEA DRENANTE
SCALA 1:25



GALLERIA ARTIFICIALE
SEZIONE TIPO CON NICCHIA PK 105+989.00
SCALA 1:50



GALLERIA ARTIFICIALE
SEZIONE TIPO IV40
SCALA 1:50



COMMITTENTE: **RFI** RETE FERROVIARIA ITALIANA GRUPPO FERROVIE DELLO STATO

ALTA SORVEGLIANZA: **ITALFER** GRUPPO FERROVIE DELLO STATO

GENERAL CONTRACTOR: **Cepav due** Consorzio ENI per l'Alta Velocità

INFRASTRUTTURE FERROVIARIE STRATEGICHE DEFINITE DALLA LEGGE OBIETTIVO N. 443/01

LINEA A.V./A.C. TORINO - VENEZIA Tratta MILANO - VERONA
Lotto funzionale Brescia-Verona
PROGETTO ESECUTIVO
GA27 - GALLERIA ARTIFICIALE BRESCIA EST DA PK 105+814 A PK 106+304
Sezioni tipo galleria

GENERAL CONTRACTOR: **Cepav due** Consorzio ENI per l'Alta Velocità
Direttore Lavori: **Ing. Roberto...**

Data: 29 MAG 2020

COMMESSA LOTTO FASE ENTE TIPO DOC. OPERA/DISCIPLINA PROG. REV.

IN0R 1/2 E E2 BZ GA27/00 005 A

PROGETTAZIONE

| Rev. | Descrizione | Data | Aut. | Verifica | Disegno | Stampa |
|------|-------------|----------|------|----------|---------|--------|
| A | EMMISSIONE | 19/07/19 | | | | |
| B | | | | | | |
| C | | | | | | |

Stampato dal Servizio di Progetto di ALTA s.r.l.

Scalo di plot: 1/1