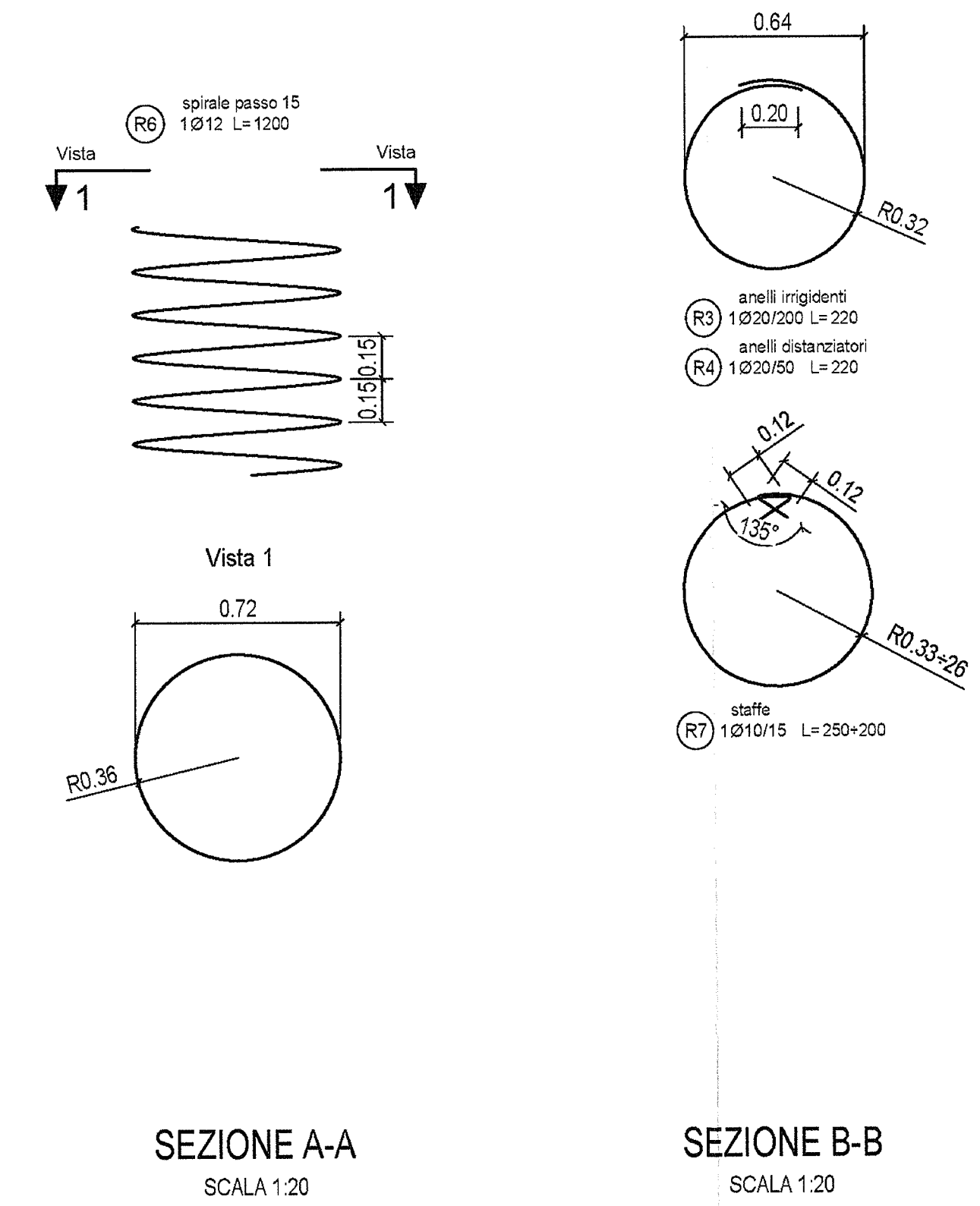
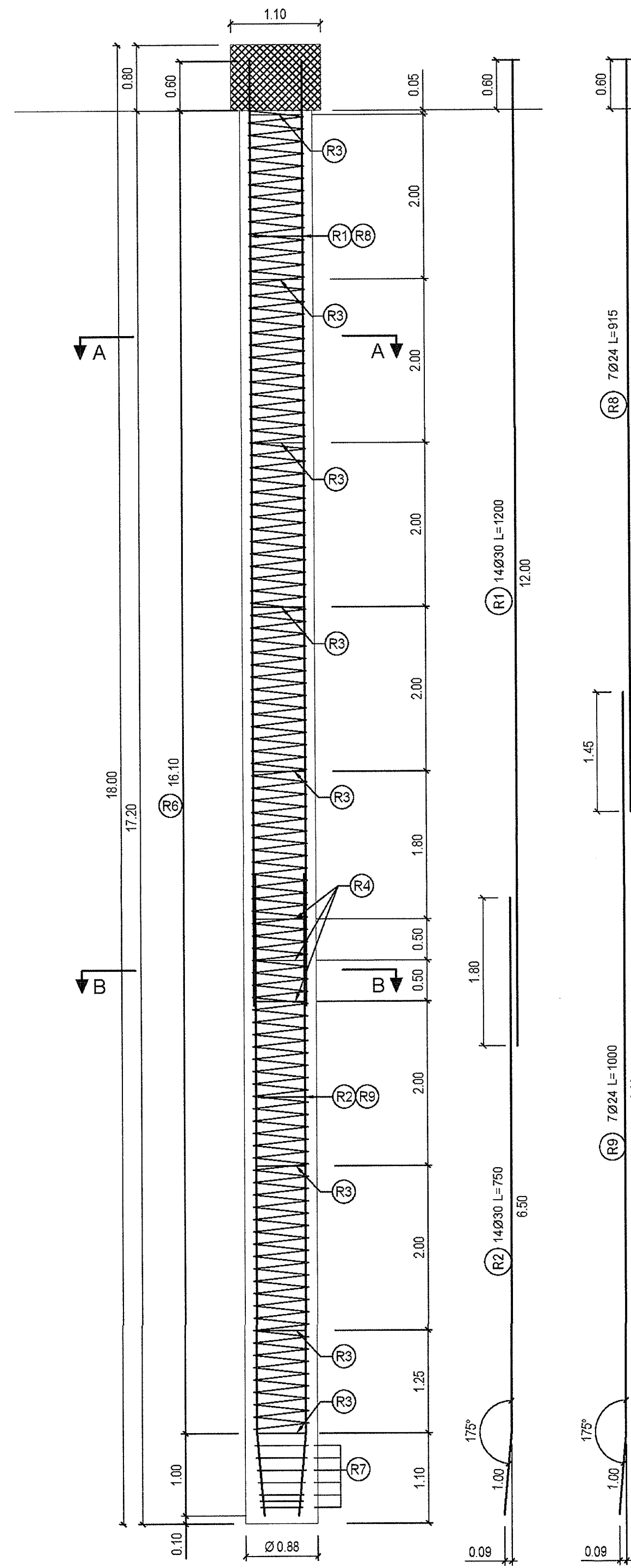


**PALO TIPO "1"**  
SCALA 1:50



DISEGNI DI RIFERIMENTO	
DESCRIZIONE	CODICE
• Tabella materiali	INOR12E228GA2700001
• Palo tipo 2 - Armatura	INOR12E228GA2701002
• Palo tipo 3 - Armatura	INOR12E228GA2701003
• Paratia di pali e micropali - Sezione tipo e dettagli	INOR12E228GA2701004
• Paratie di pali e micropali - Armatura cordolo sommitale	INOR12E228GA2701005

COMMITTENTE: **RFI** INFRASTRUTTURE FERROVIARIE ITALIANE - GRUPPO FERROVIE DELLO STATO

ALTA Sorveglianza: **ITALFERR** GRUPPO FERROVIE DELLO STATO

GENERAL CONTRACTOR: **Cepav due** - Consorzio ENI per l'Alta Velocità

**INFRASTRUTTURE FERROVIARIE STRATEGICHE DEFINITE DALLA LEGGE OBIETTIVO N. 443/01**

**LINEA A.V. /A.C. TORINO - VENEZIA Tratta MILANO - VERONA**  
**Lotto funzionale Brescia-Verona**  
**PROGETTO ESECUTIVO**

**GA27 - GALLERIA ARTIFICIALE BRESCIA EST DA PK 105+814 A PK 106+304**  
**PALO TIPO ' 1 '**  
**ARMATURA**

GENERAL CONTRACTOR: Consorzio **Cepav due**  
Il Direttore del Consorzio (Ing. T. Tanti)

DIRETTORE LAVORI: [Signature]

Data: 29 MAG 2020

SCALA: **VARIE**

COMMESSA	LOTTO	FASE	ENTE	TIPO DOC.	OPERA/DISCIPLINA	PROGR.	REV.
INOR	12	E	E2	BZ	GA2701	001	A

PROGETTAZIONE

Rev.	Descrizione	Autore	Data	Verificato	Data
A	EMISSIONE	[Signature]	19/07/19	[Signature]	19/07/19
B					
C					

CIG. 751447334A Stampato dal Service File: INOR12E228GA2701001A\_10.DWG  
di progettazione ITALFERR S.p.A. ALBA s.r.l. CUP: F81H9100000008  
Scala di plot: 1:1