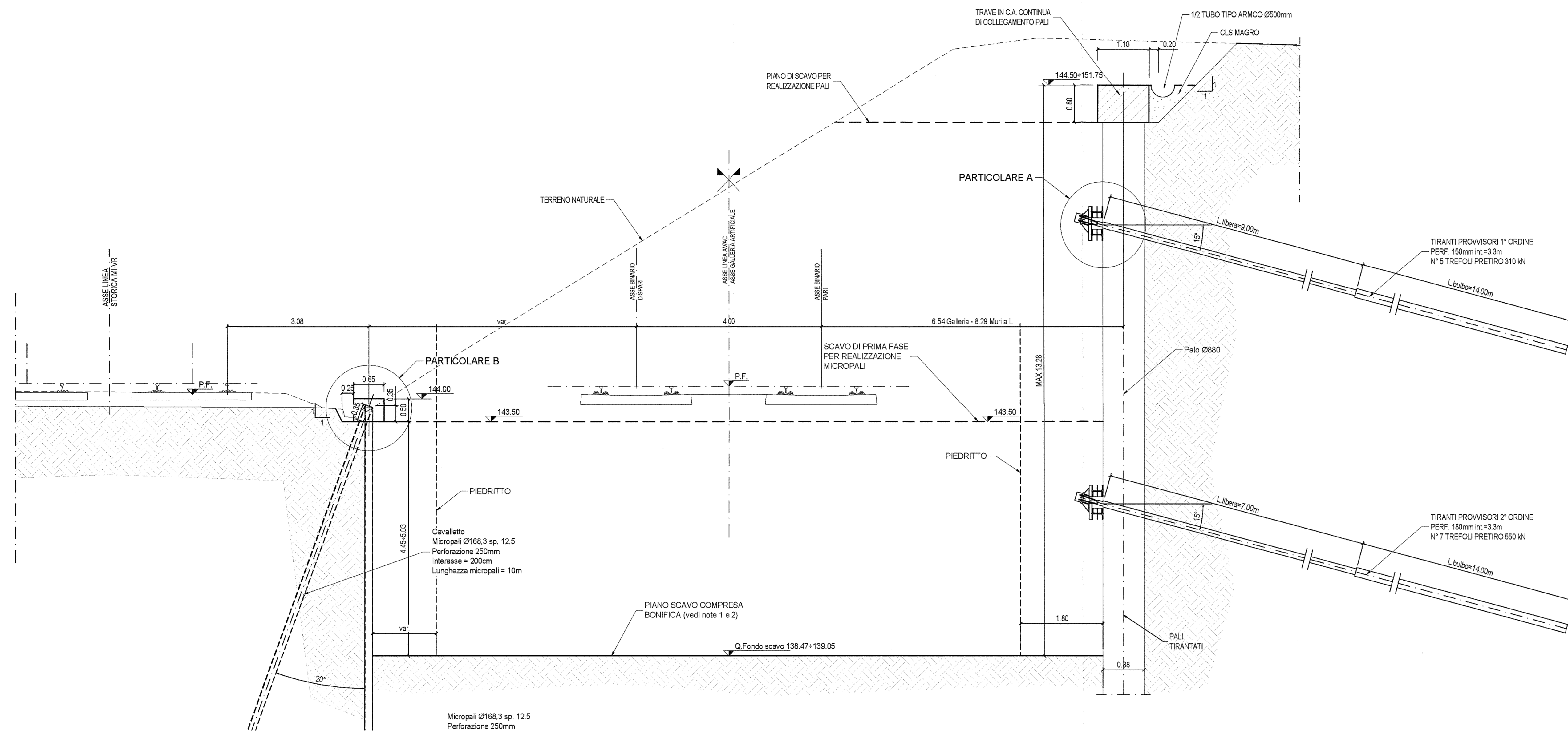


SCAVO SEZIONE TIPO
SCALA 1:50



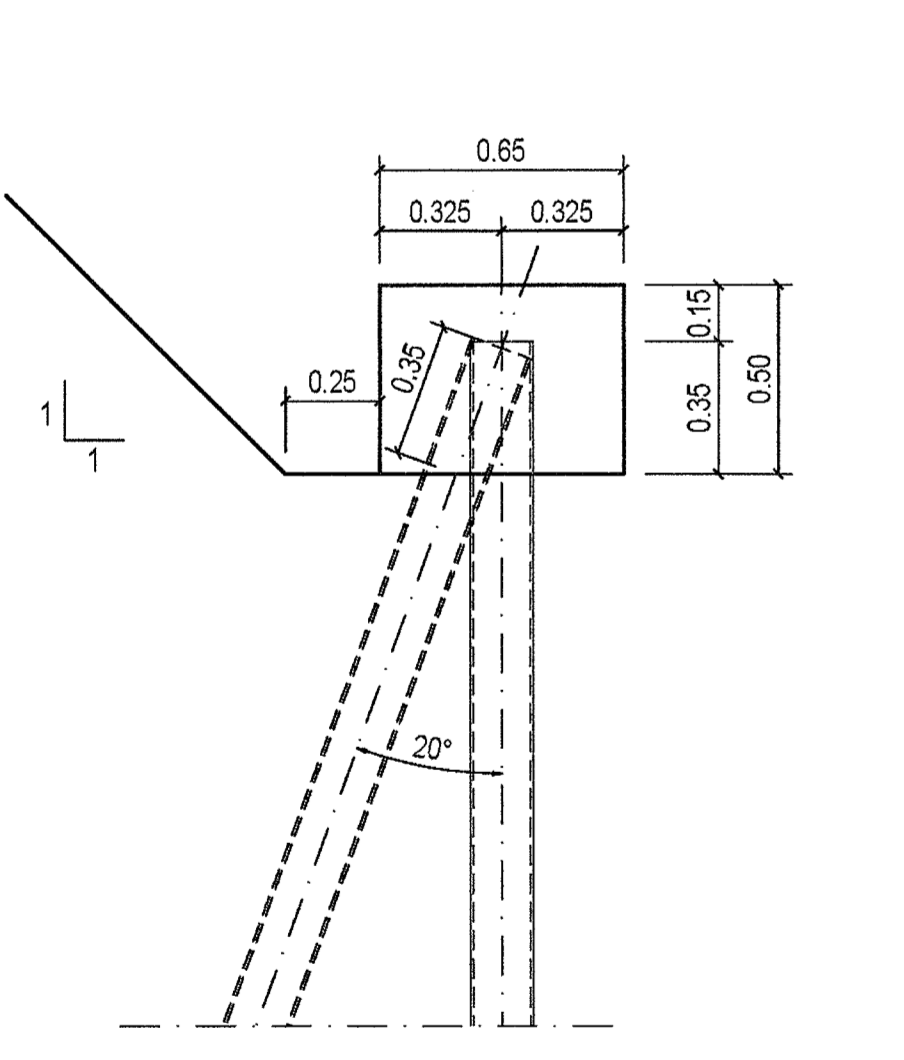
DISEGNI DI RIFERIMENTO

DESCRIZIONE	CODICE
• Tabelle materiali	IMP1211.2475/A2/0001
• Parametri di individuazione dell'opera	IMP1211.1395/A2/0001
• Piano scavo Tav. 2/1	IMP1211.1395/A2/0001
• Piano scavo Tav. 2/2	IMP1211.1395/A2/0002
• Perfilamento Tav. 2/3	IMP1211.1395/A2/0003
• Opere di sostegno a scavi - Sezioni trasversali Tav. 3/1	IMP1211.1395/A2/0004
• Opere di sostegno a scavi - Sezioni trasversali Tav. 3/2	IMP1211.1395/A2/0005
• Parametri di tracciamento opere di sostegno Tav. 3/3	IMP1211.1395/A2/0006
• Parametri di tracciamento opere di sostegno Tav. 3/4	IMP1211.1395/A2/0007
• Parametri di tracciamento opere di sostegno - micropali Tav. 3/5	IMP1211.1395/A2/0008
• Parametri di tracciamento opere di sostegno - tiranti di collaudo Tav. 3/6	IMP1211.1395/A2/0009
• Parametri di tracciamento opere di sostegno - tiranti di collaudo Tav. 3/7	IMP1211.1395/A2/0010
• Parametri di tracciamento opere di sostegno - tiranti di collaudo Tav. 3/8	IMP1211.1395/A2/0011
• Parametri di tracciamento opere di sostegno - tiranti di collaudo Tav. 3/9	IMP1211.1395/A2/0012
• Parametri di tracciamento opere di sostegno - tiranti di collaudo Tav. 3/10	IMP1211.1395/A2/0013
• Parametri di tracciamento opere di sostegno - tiranti di collaudo Tav. 3/11	IMP1211.1395/A2/0014
• Parametri di tracciamento opere di sostegno - tiranti di collaudo Tav. 3/12	IMP1211.1395/A2/0015
• Parametri di tracciamento opere di sostegno - tiranti di collaudo Tav. 3/13	IMP1211.1395/A2/0016
• Parametri di tracciamento opere di sostegno - tiranti di collaudo Tav. 3/14	IMP1211.1395/A2/0017

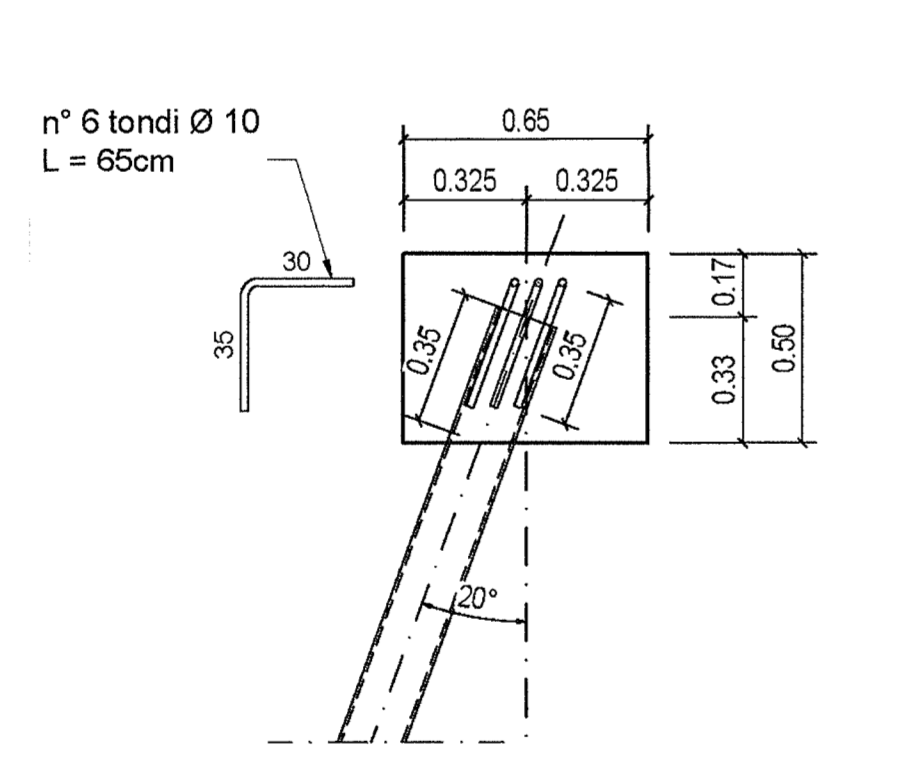
NOTE

1. La quota di intradosso della bonifica sarà verificata ed eventualmente definita in dettaglio localmente alla luce delle effettive condizioni del terreno riscontrate durante lo scavo. Per eventuali sovrascavi, le opere provvisorie degli scavi andranno rivedute di conseguenza.
2. Materiale di bonifica tale da ottenere un angolo di attrito di 43° prevedendo adeguata modalità di selezione, posa e compattazione del materiale e prove di controllo sullo stesso.

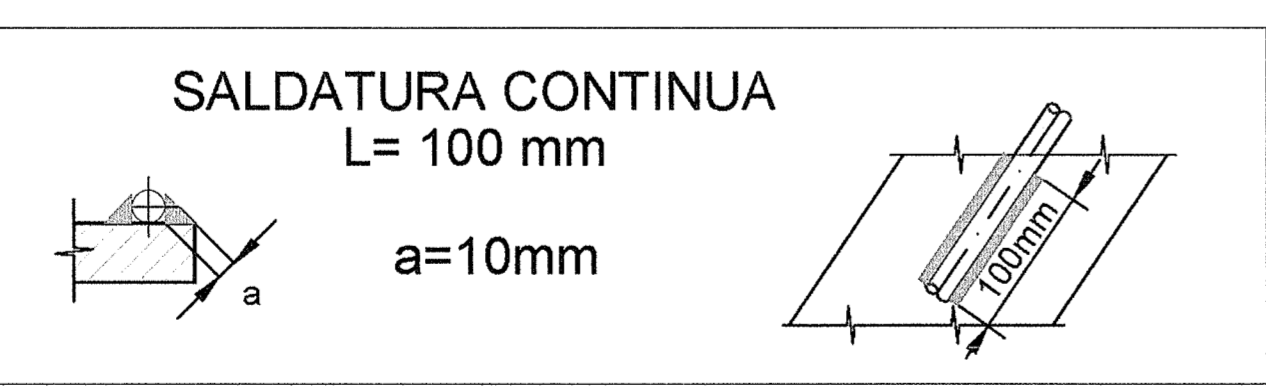
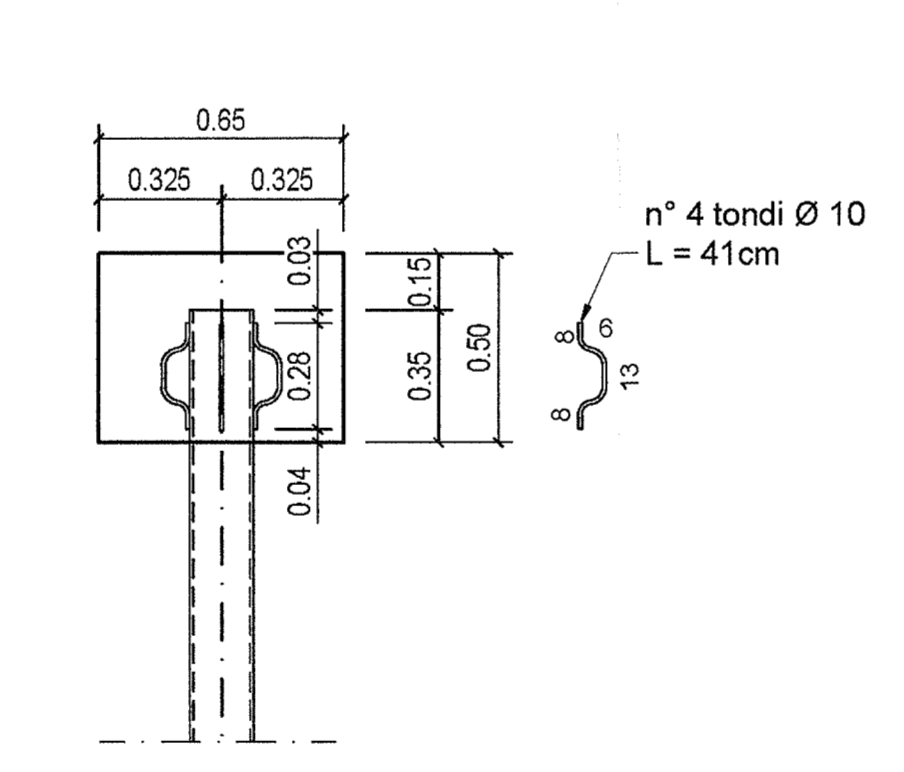
PARTICOLARE B
SCALA 1:20



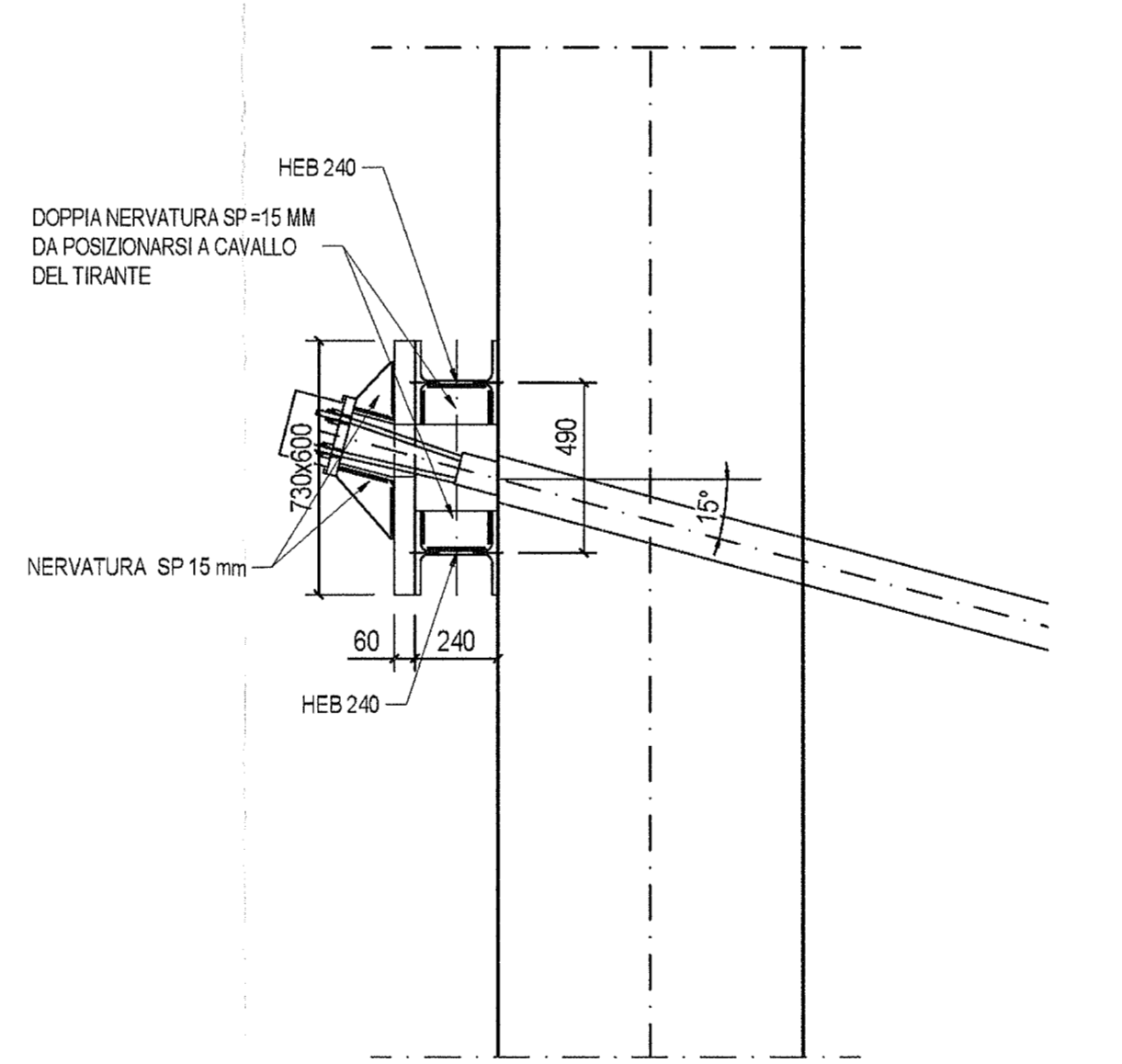
ANCORAGGIO MICROPALLO INCLINATO
SCALA 1:20



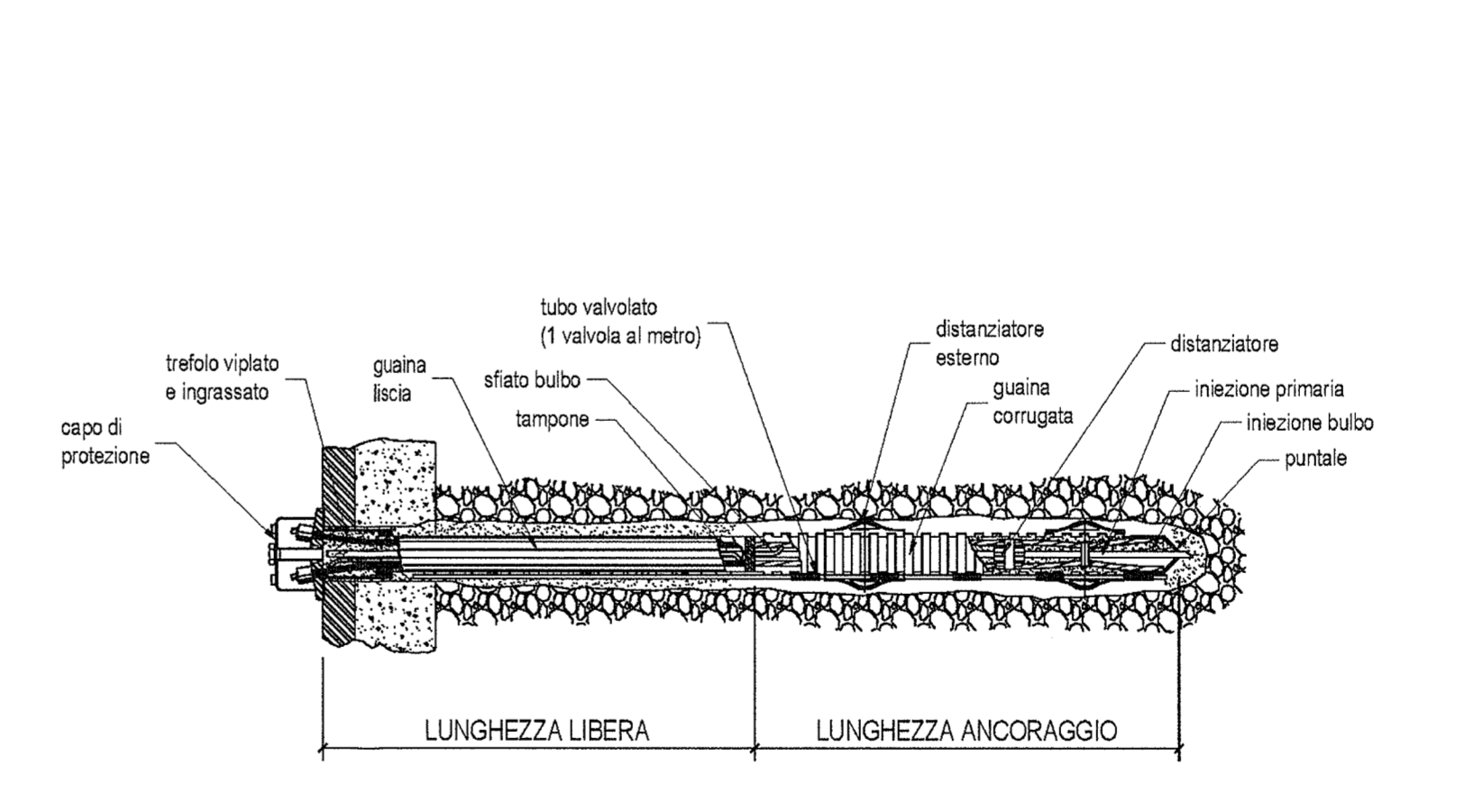
ANCORAGGIO MICROPALLO VERTICALE
SCALA 1:20



PARTICOLARE A
SCALA 1:20



PARTICOLARE TIRANTE
SCALA 1:20



COMMITTENTE: **GRUPPO FERROVIARIO ITALIANO**
 GRUPPO FERROVIE DELLO STATO
 ALTA SORVEGLIANZA: **ITALFERR**
 GRUPPO FERROVIE DELLO STATO
 GENERAL CONTRACTOR: **Cepav due**
 Consorzio ENI per l'Alta Velocità
 INFRASTRUTTURE FERROVIARIE STRATEGICHE DEFINITE DALLA LEGGE OBIETTIVO N. 443/01
 LINEA A.V. I.A.C. TORINO - VENEZIA Tratta MILANO - VERONA
 Lotto funzionale Brescia-Verona
 PROGETTO ESECUTIVO
 GA27 - GALLERIA ARTIFICIALE BRESCIA EST DA PK 105+814 A PK 106+304
 Parata di pali e micropali
 Sezione tipo e dettagli
 GENERAL CONTRACTOR: **Cepav due**
 Direttore del Consorzio (ing. T. Tosi)
 Data: **29 MAG 2020**
 DIRETTORE LAVORI:
 SCALA: **VARIE**
 COMMITTEE: **INOR** LOTTO **12** FASE **E** ENTE **E2** TIPO DOC. **BZ** OPERA/DISCIPLINA **GA27** PROG. **004** REV. **A**
 PROGETTAZIONE:
 Rev. Descrizione: **A** EMISSIONE Date: **13/07/19** **Scat** **Scat** **Scat** **Scat** **Scat** **Scat** **Scat** **Scat** **Scat**
 B
 C
 FIG. 751447234A Stampato dal Servizio File: INOR12E2BZGA271004_10.DWG
 Progetto autorizzato dalla Unione Europea di **ITALFERR S.p.A.** **A.L.D.A. s.r.l.** CUP: 811H1000000008
 Scala di plot: 1:1