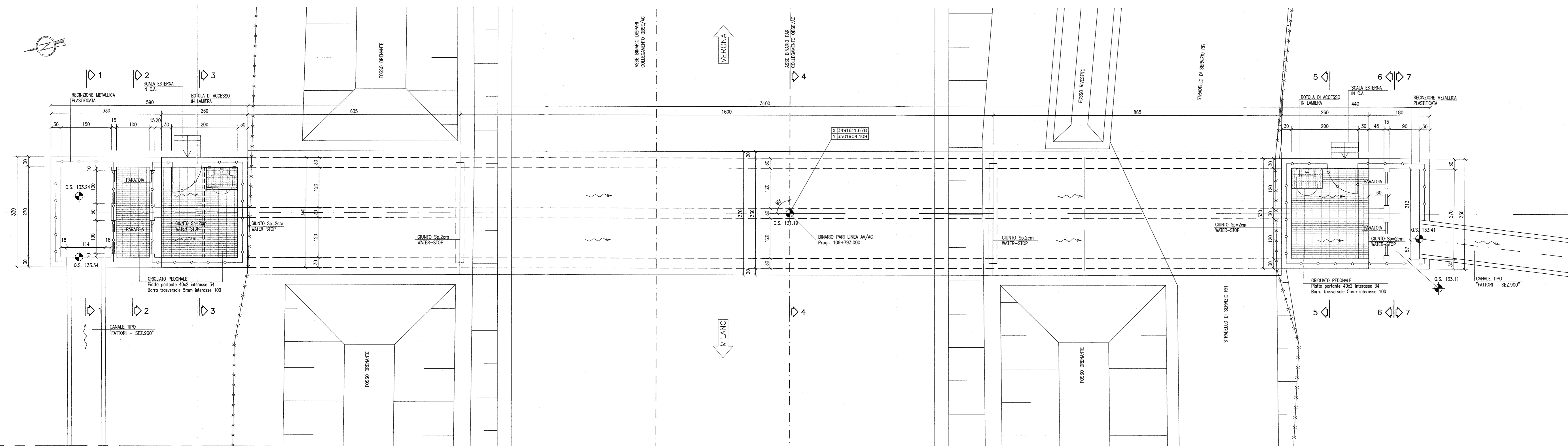
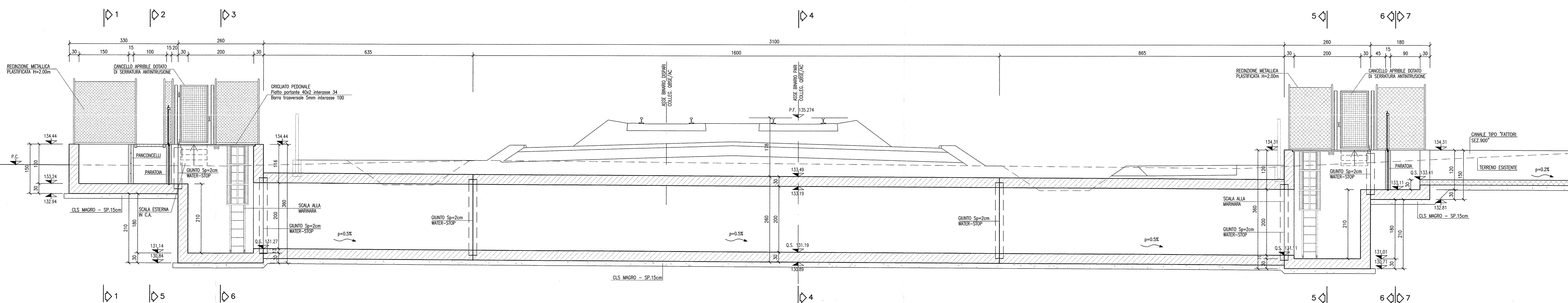


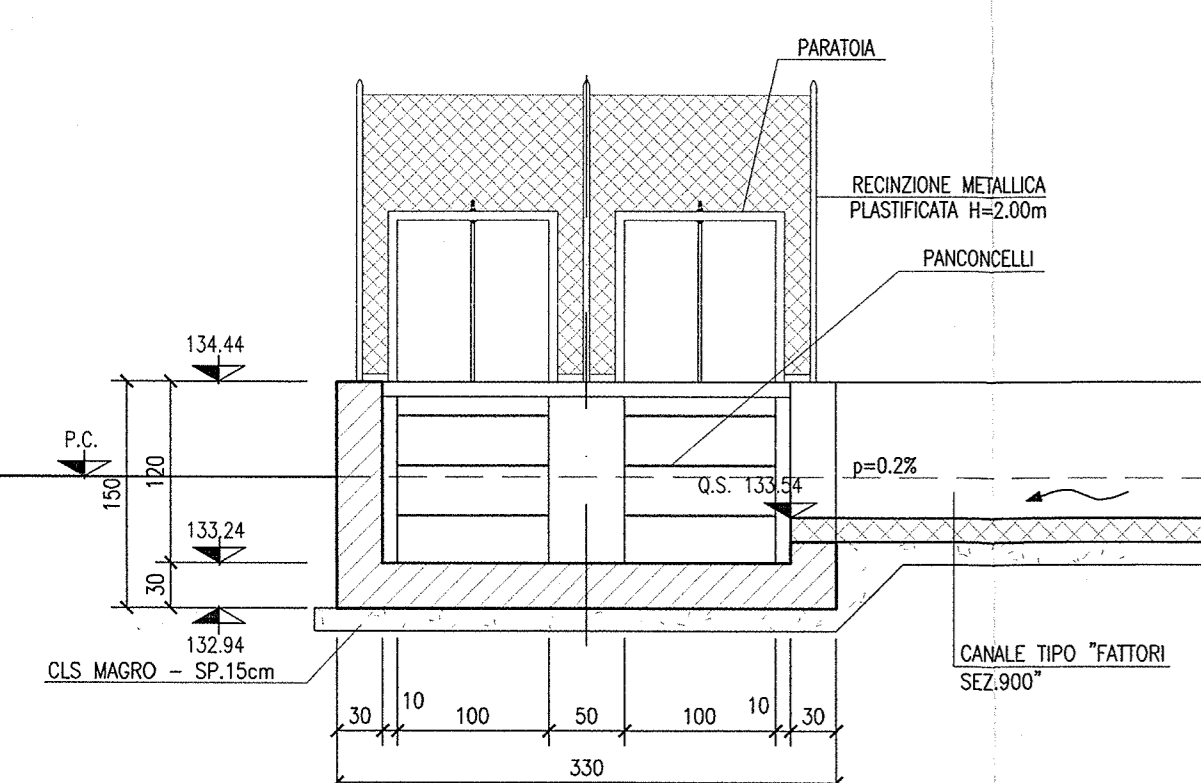
PIANTA
SCALA 1:50



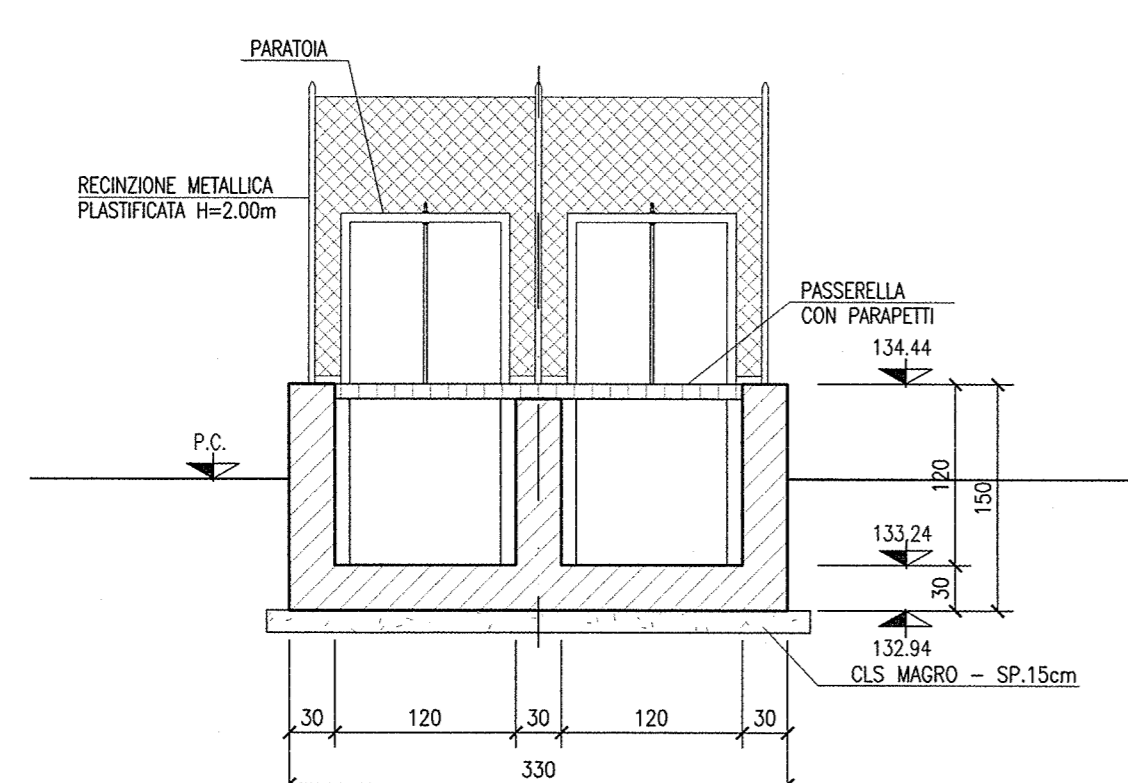
SEZIONE LONGITUDINALE
SCALA 1:50



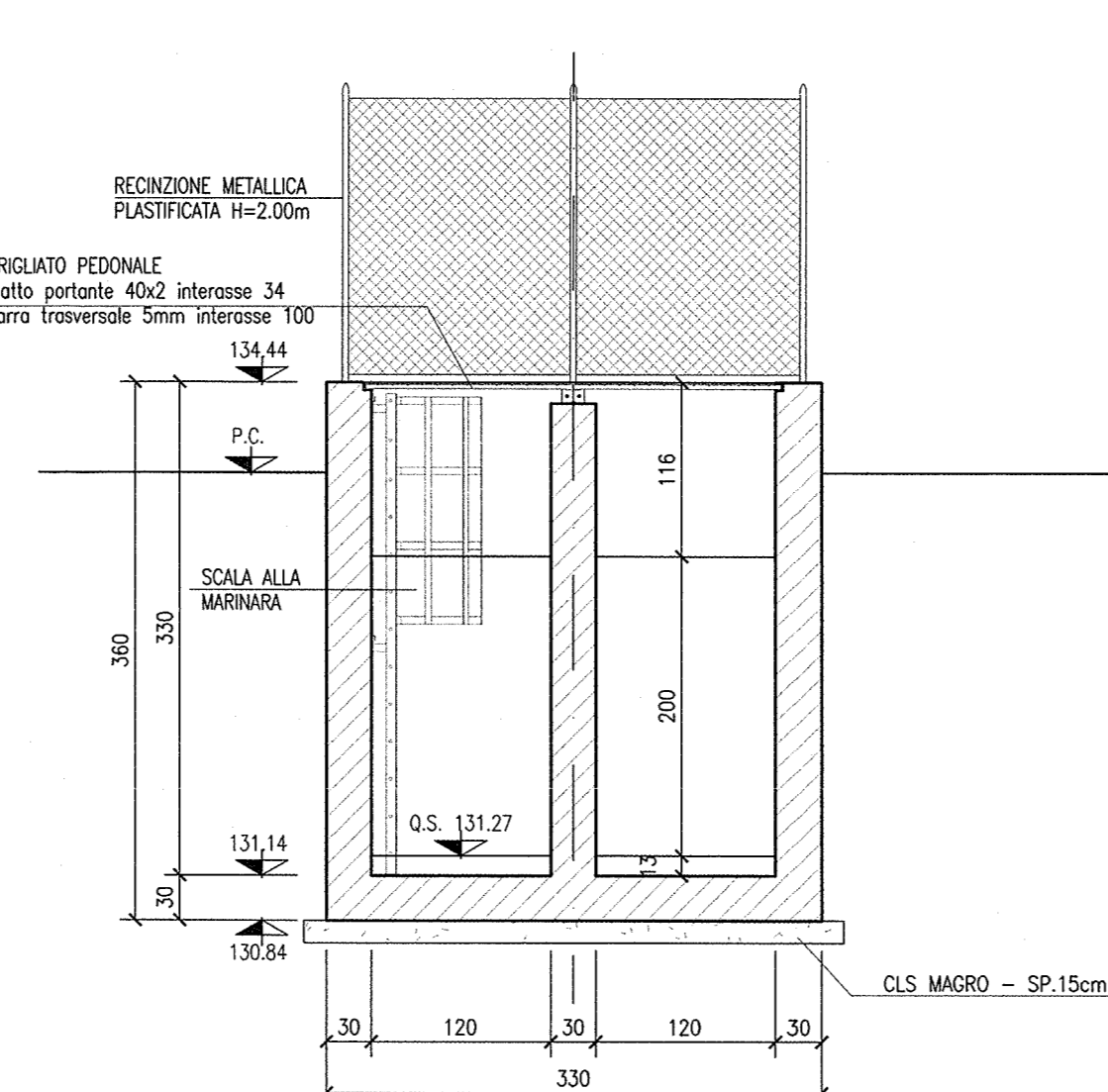
SEZIONE 1-1
SCALA 1:50



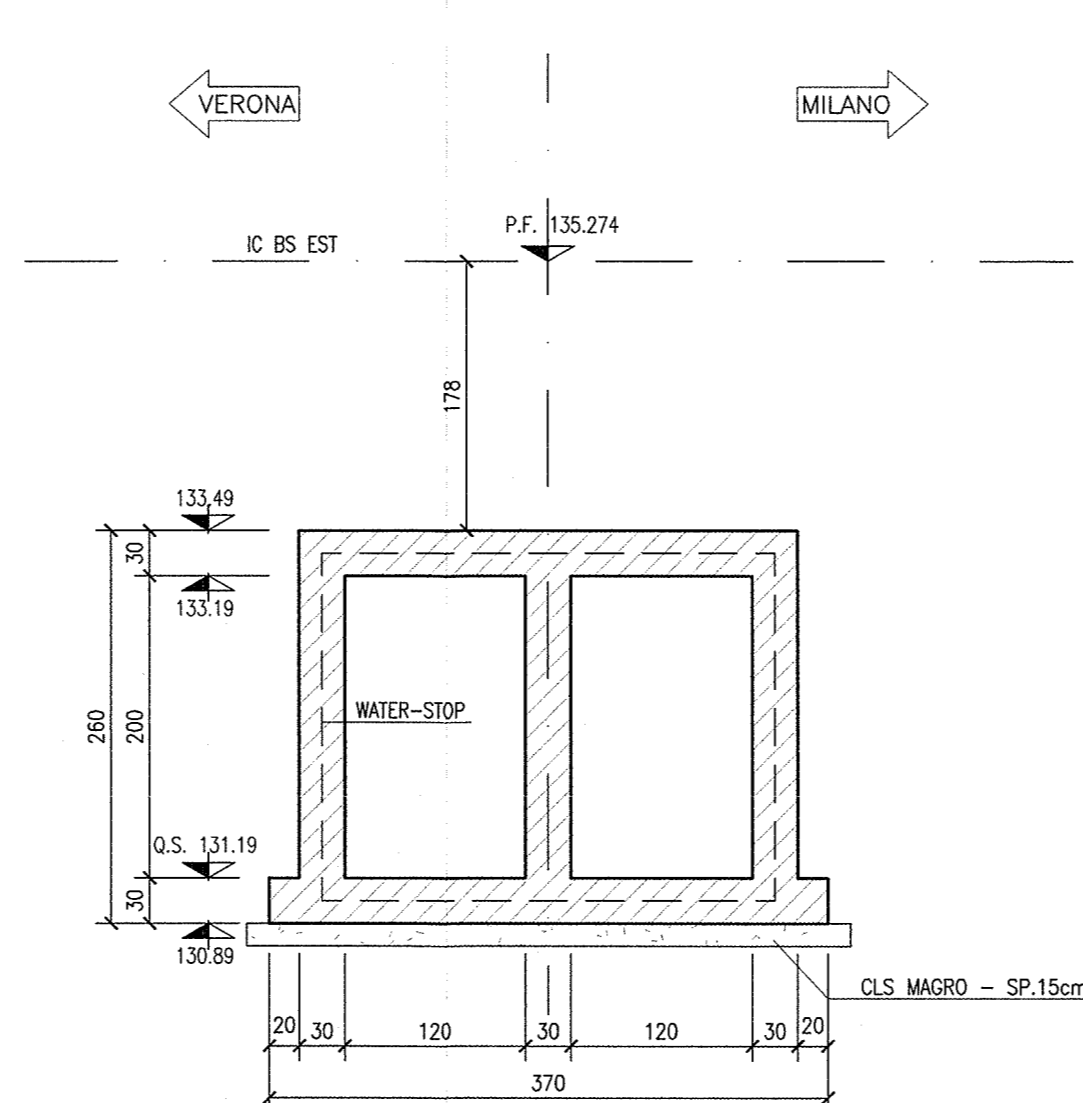
SEZIONE 2-2
SCALA 1:50



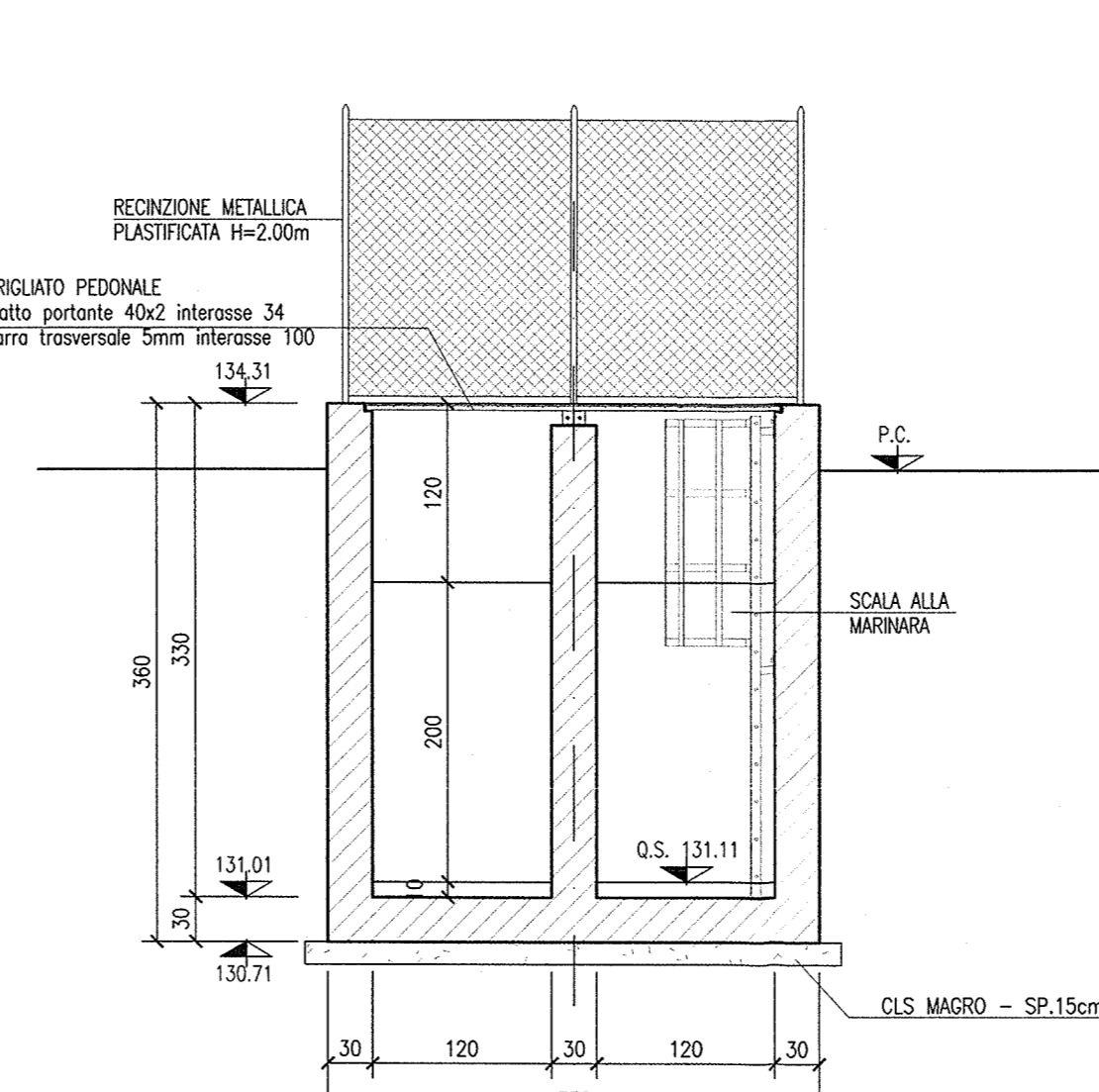
SEZIONE 3-3
SCALA 1:50



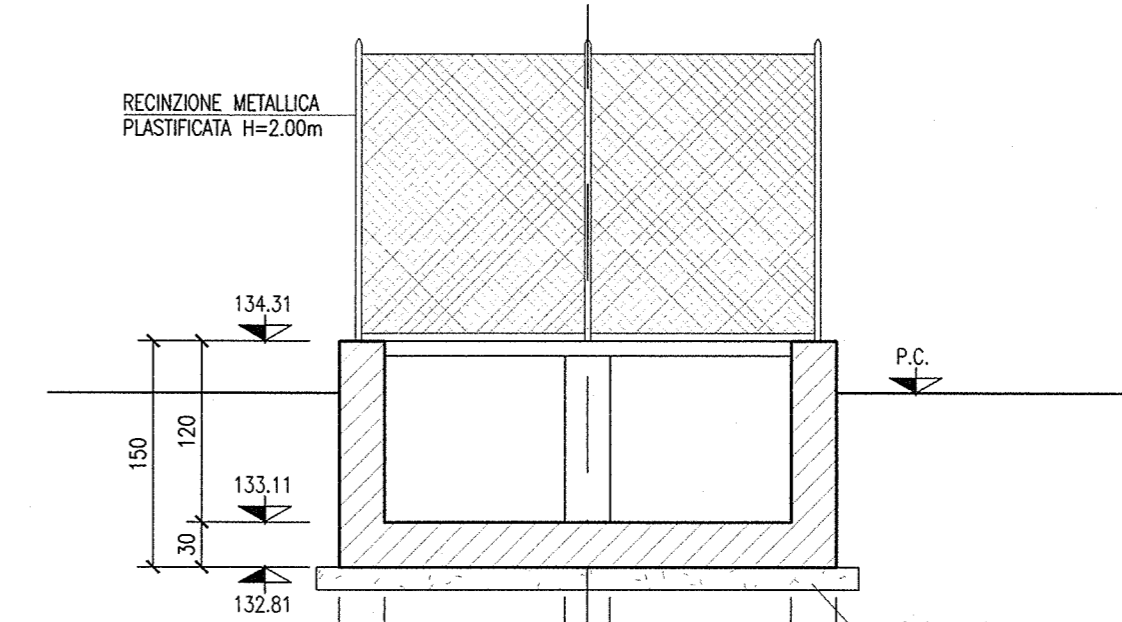
SEZIONE 4-4
SCALA 1:50



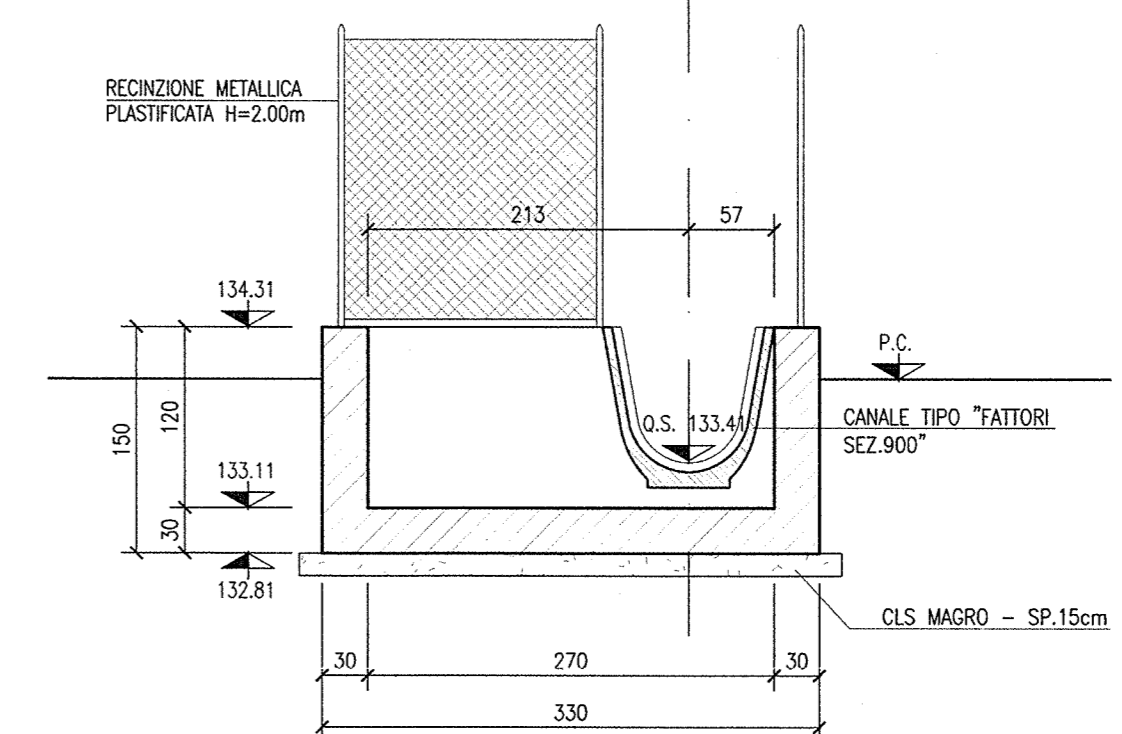
SEZIONE 5-5
SCALA 1:50



SEZIONE 6-6
SCALA 1:50



SEZIONE 7-7
SCALA 1:50



DESEGNI DI RIFERIMENTO

DESCRIZIONE	CODICE
- IN87 - SFONE DOPPIA CANNA 1,2x2,0 PK 109+793,00 - RELAZIONE DI CALCOLO	INOR12EE24IN8700001
- IN87 - SFONE DOPPIA CANNA 1,2x2,0 PK 109+793,00 - ARMATURA	INOR12EE24IN8700001
- IN87 - SFONE DOPPIA CANNA 1,2x2,0 PK 109+793,00 - PARTICOLARI COSTRUTTIVI	INOR12EE24IN8700001
- IN87 - SFONE DOPPIA CANNA 1,2x2,0 PK 109+793,00 - TABELLA MATERIALI	INOR12EE24IN8700001
- IN87 - SFONE DOPPIA CANNA 1,2x2,0 PK 109+793,00 - RELAZIONE IDRAULICA	INOR12EE24IN8700001
- IN87 - SFONE DOPPIA CANNA 1,2x2,0 PK 109+793,00 - PIANIMETRA DI SISTEMAZIONE IDRAULICA	INOR12EE24IN8700001

NOTE GENERALI

- TUTTE LE MISURE SONO ESPRESSE IN CENTIMETRI
- TUTTE LE QUOTE ALTIMETRICHE SONO ESPRESSE IN METRI s.l.m.
- TUTTI GLI ANGOLI SONO ESPRESSE IN GRADI DECIMALI
- TUTTE LE PROGRESSIVE SONO ESPRESSE IN CHILOMETRI
- TUTTE LE COORDINATE SONO ESPRESSE IN METRI
- LA QUOTA DELLA FALDA IDRICA DI PROGETTO È ASSUNTA PARI A 110,07 m
- PER I DETTAGLI RELATIVI ALLE IMPERMEABILIZZAZIONI SI APPLICANO I PARTICOLARI RIPORTATI NELL'ELABORATO INOR11EE2BZIN8709001
- PER I DETTAGLI RELATIVI A PANCONCELLI E PARATOIE SI APPLICANO I PARTICOLARI RIPORTATI NELL'ELABORATO INOR11EE2BZIN8709001

CARATTERISTICHE DEI MATERIALI

- PER LE CARATTERISTICHE DEI MATERIALI FARE RIFERIMENTO ALL'ELABORATO INOR12EE24IN8700001

COMMITTENTE:
RFI
GRUPPO FERROVIARIE ITALIANA
GRUPPO FERROVIE DELLO STATO

ALTA SORVEGLIANZA:
ITALFERR
GRUPPO FERROVIE DELLO STATO

GENERAL CONTRACTOR:
Cepav due
Consorzio ENI per l'Alta Velocità

INFRASTRUTTURE FERROVIARIE STRATEGICHE DEFINITE DALLA LEGGE OBIETTIVO N. 443/01
LINEA A.V. I.A.C. TORINO - VENEZIA Tratta MILANO - VERONA
Lotto funzionale Brescia-Verona
PROGETTO ESECUTIVO
IN87 - SFONE DOPPIA CANNA 1,2x2,0 PK 109+793,00
CARPENTERIA

GENERAL CONTRACTOR: **Cepav due**
Consorzio ENI per l'Alta Velocità
Il Direttore dell'Operazione
(Ing. T. T. T. T.)

DATA: 29 MAG 2020

SCALA: 1:50

Rev.	Descrizione	Aut.	Data	Verifica	Ch.
A	EMISSIONE		28/06/19		
B					
C					