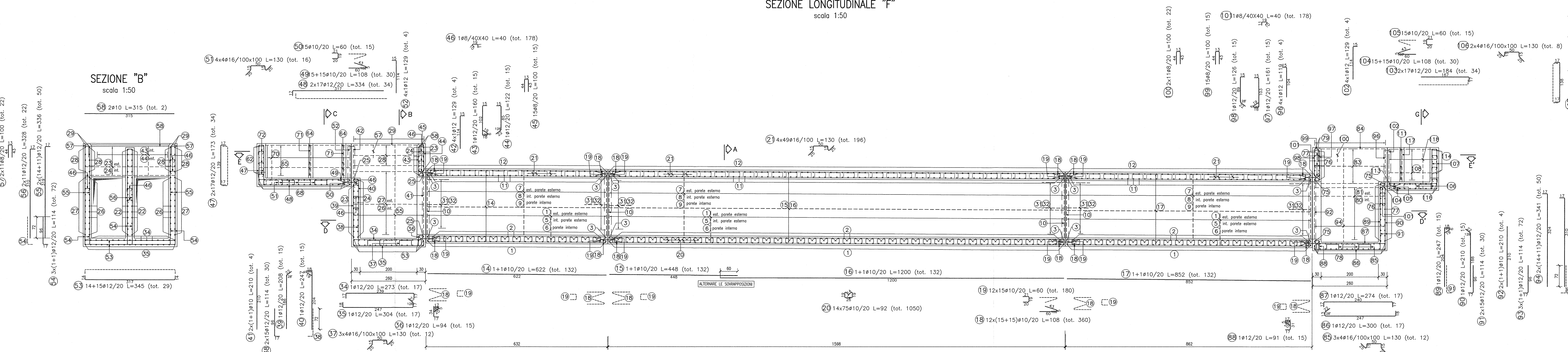
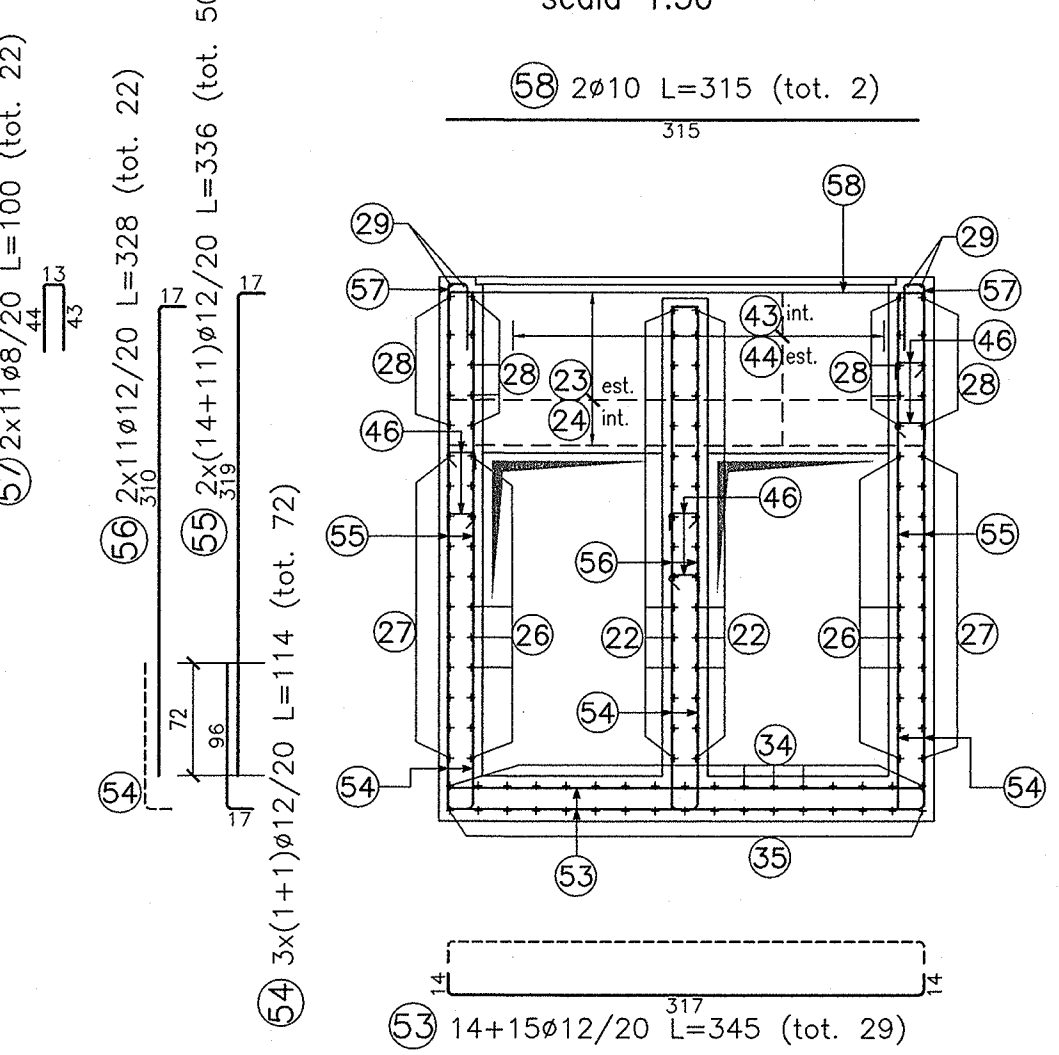


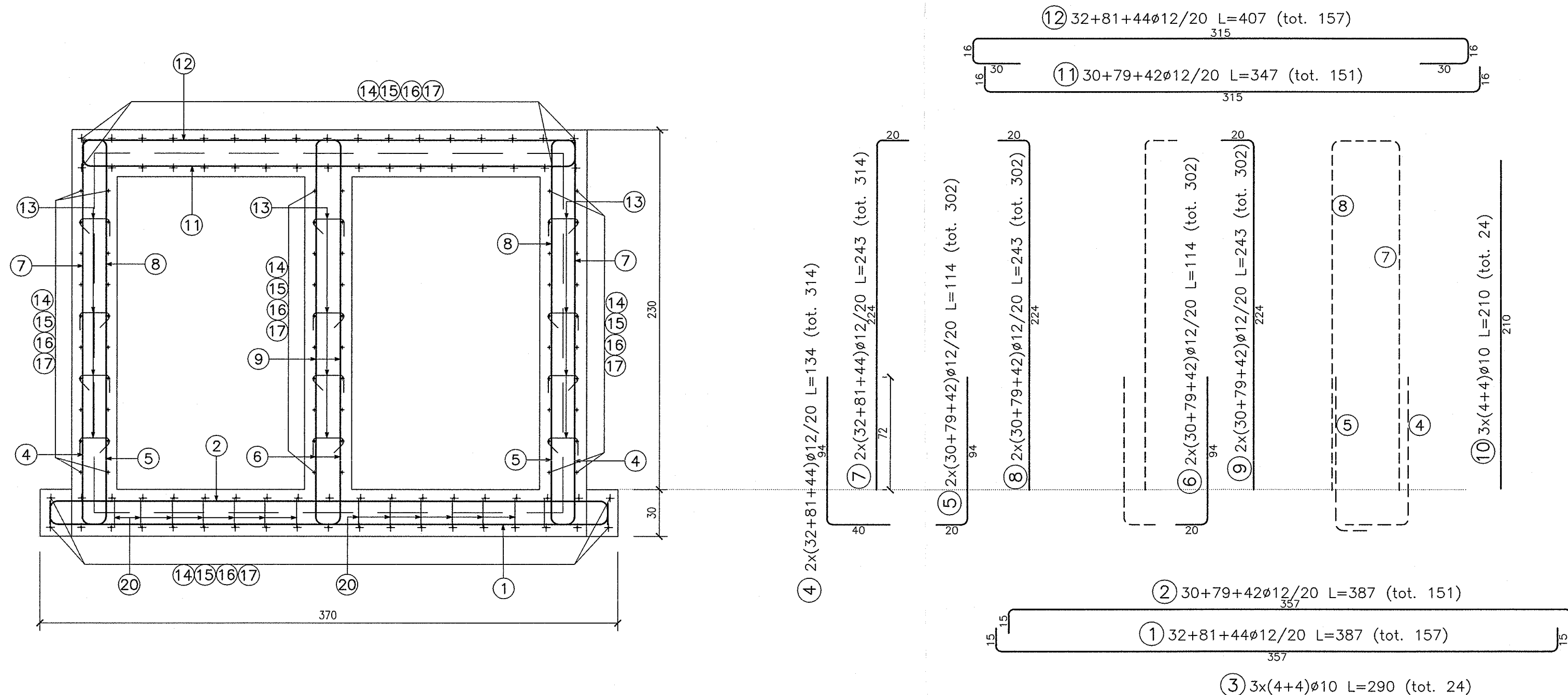
SEZIONE LONGITUDINALE "F"  
scala 1:50



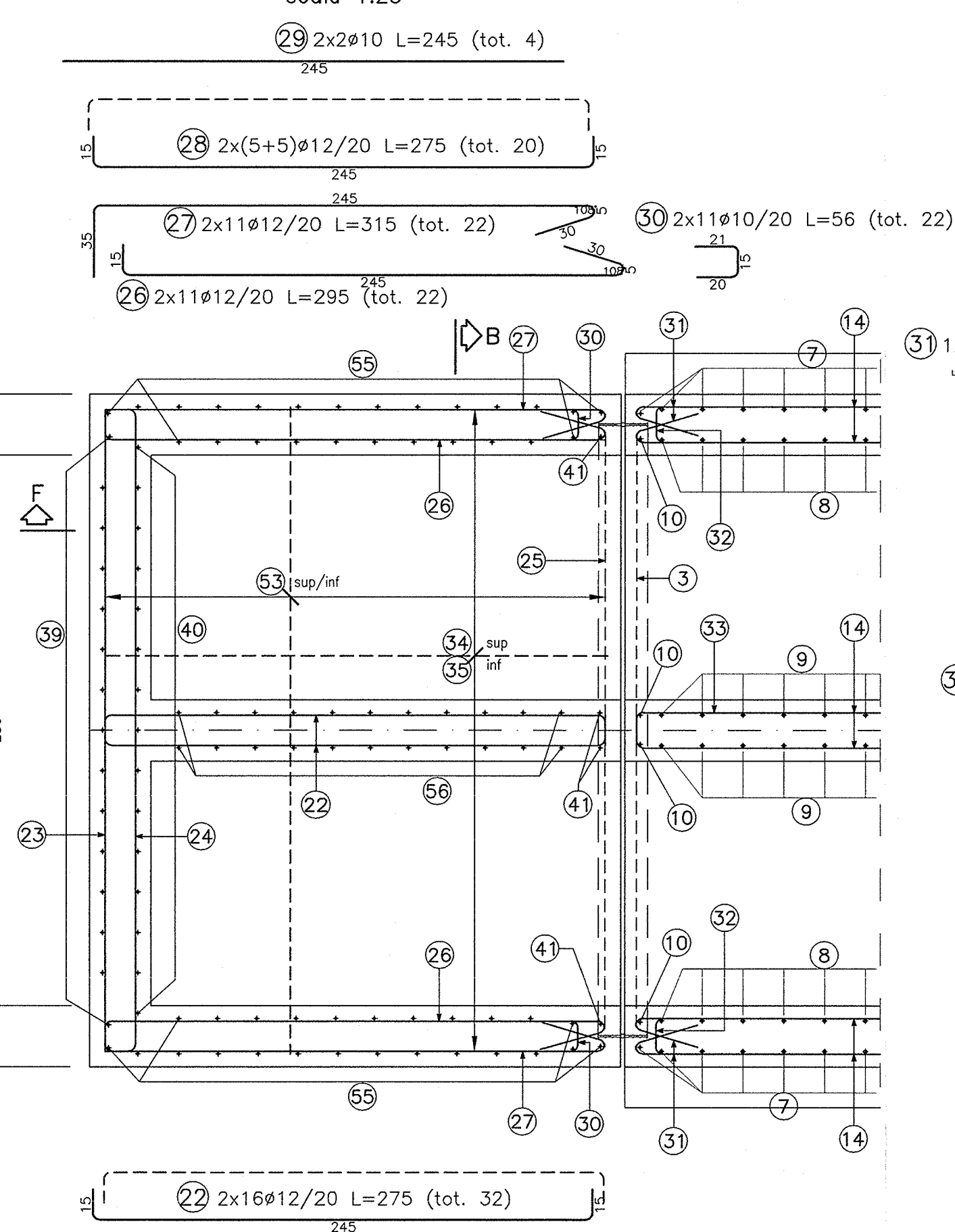
SEZIONE "B"  
scala 1:50



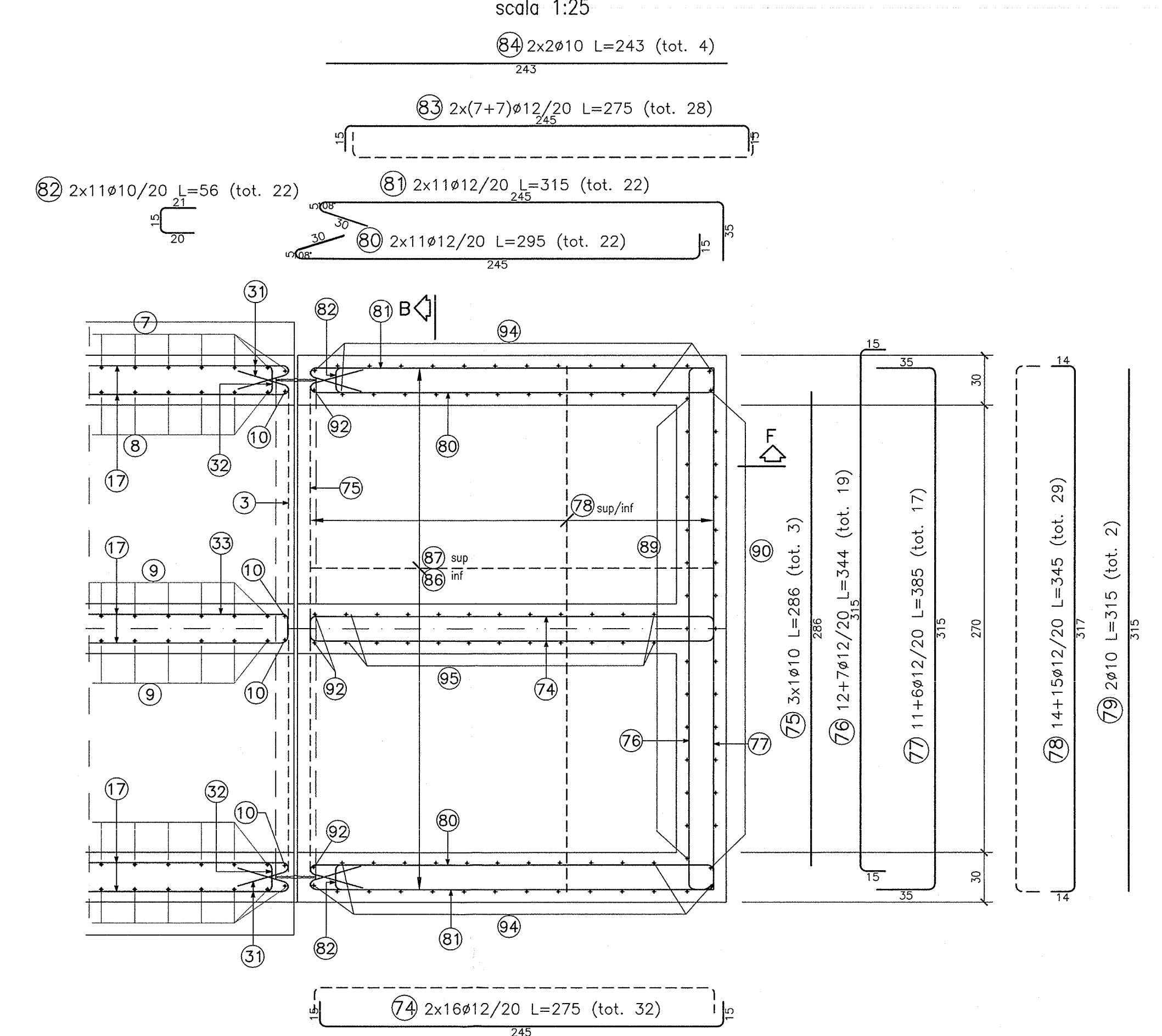
SEZIONE TRASVERSALE "A"  
scala 1:25



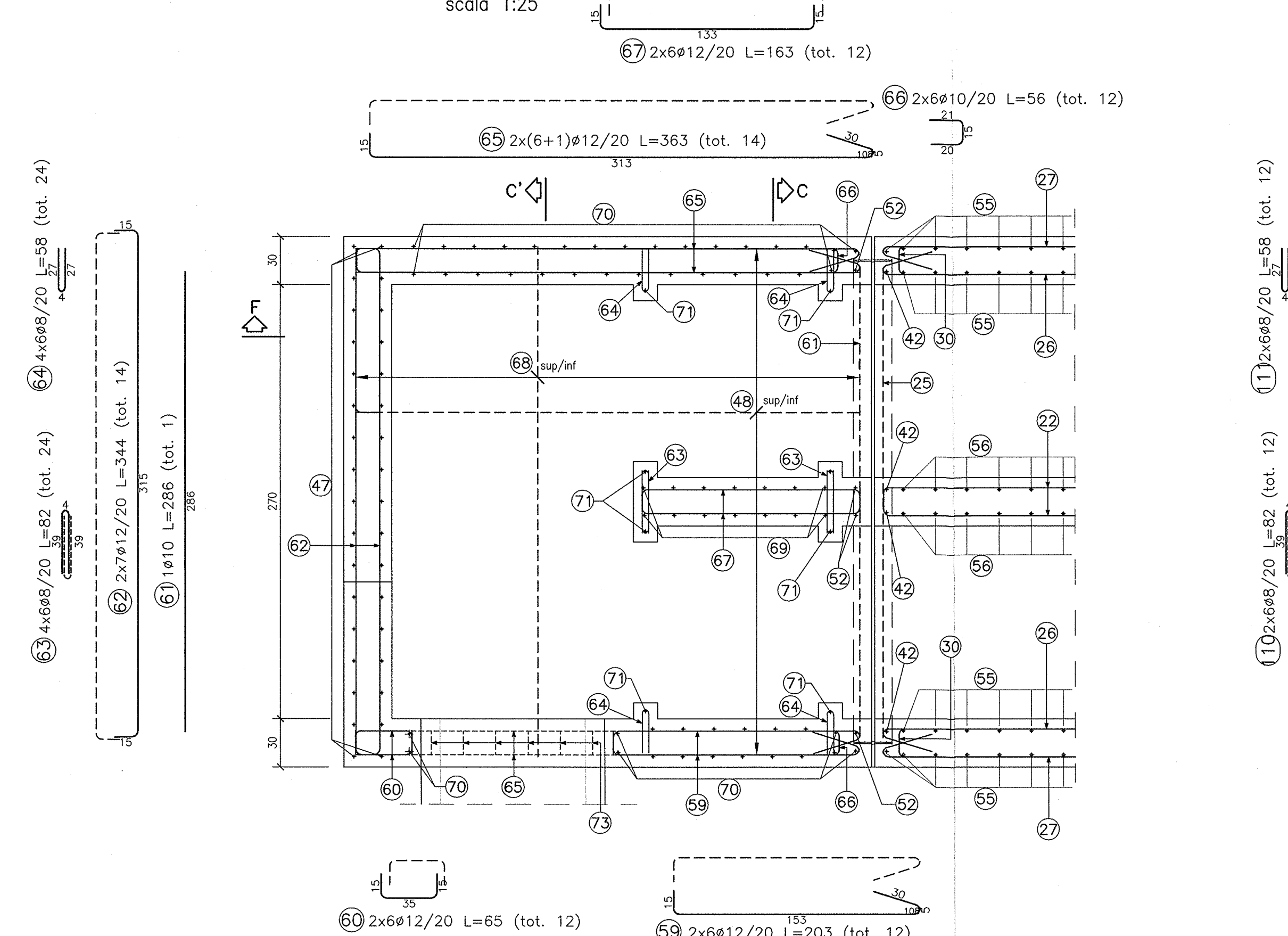
PIANTA "D"  
scala 1:25



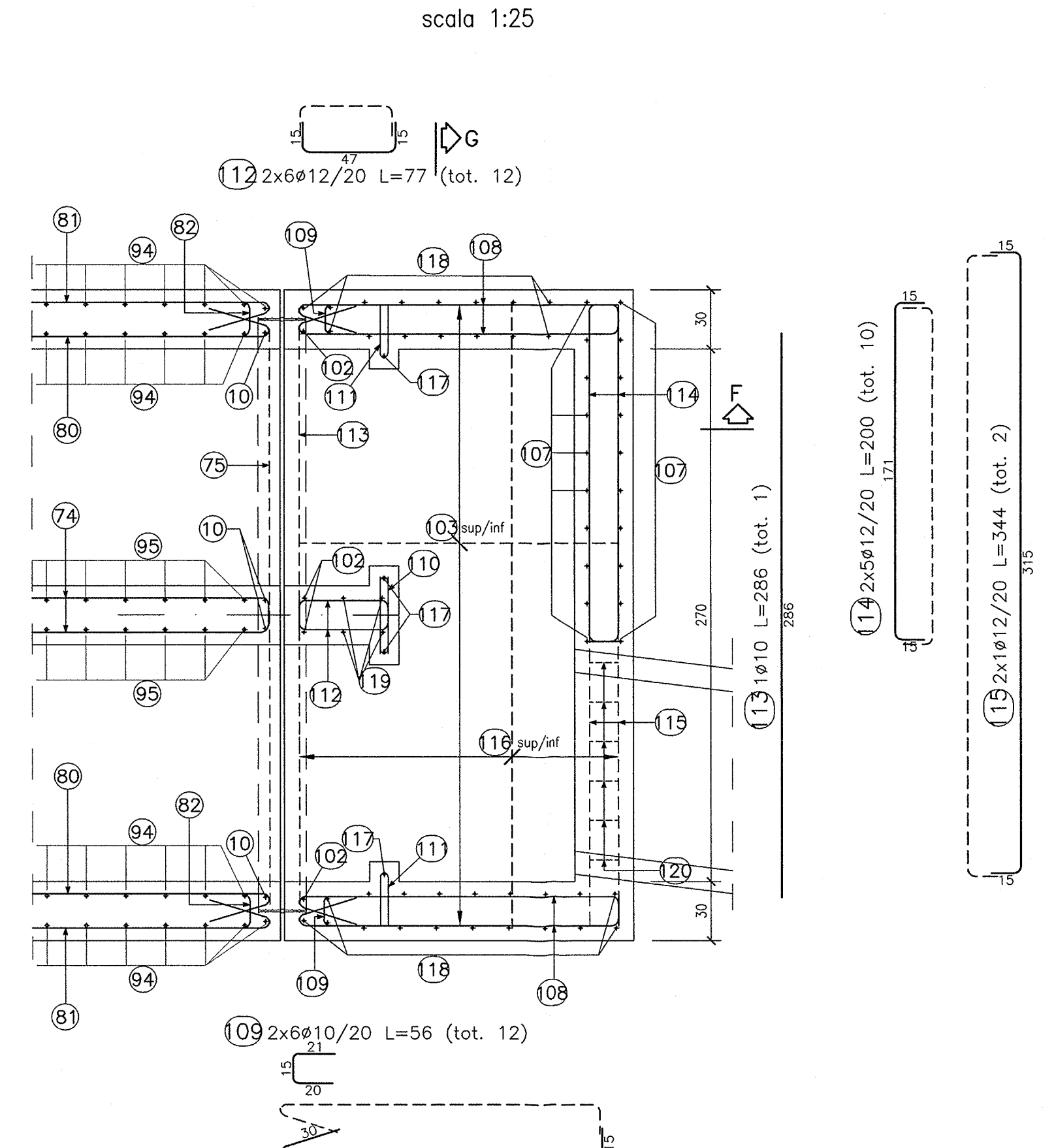
PIANTA "D" '  
scala 1:25



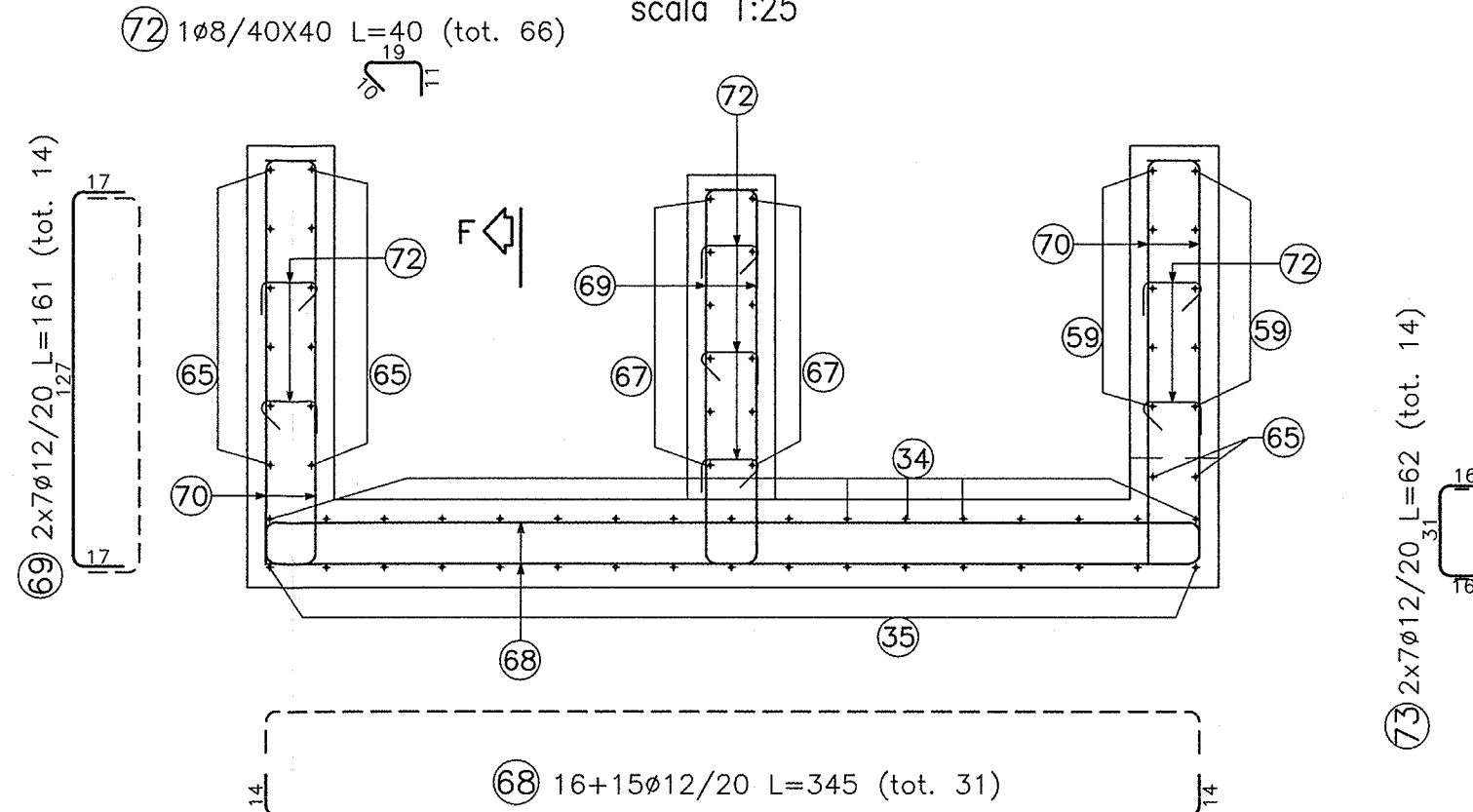
PIANTA "E"  
scala 1:25



PIANTA "E" '  
scala 1:25



SEZIONE "C-C"  
scala 1:25



SEZIONE "C"  
scala 1:25

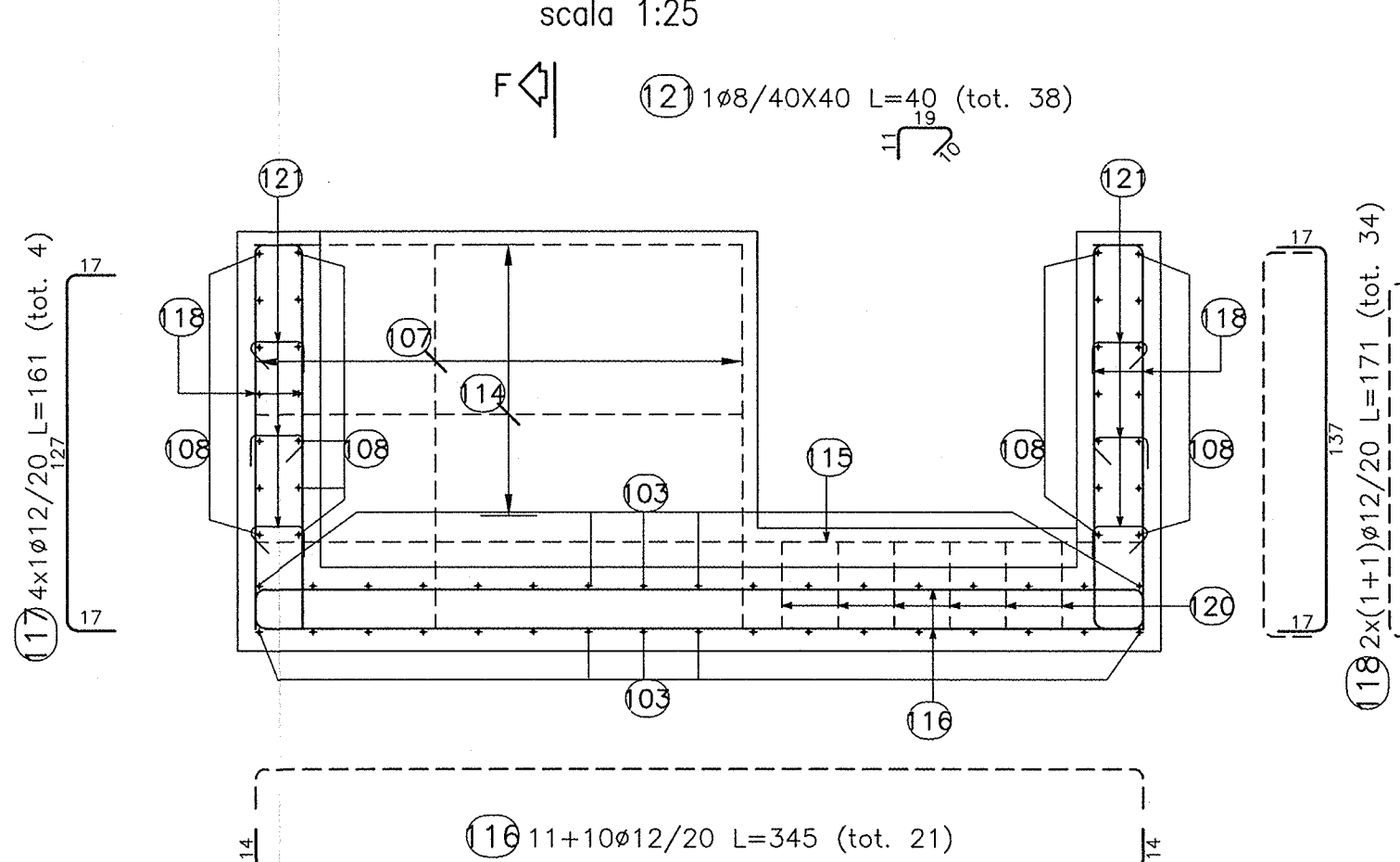


TABELLA DIAMETRI AMMISSIBILI DEI MANDRINI PER LE BARRE PIEGATE

POS. N°	DIAMETRO MINIMO DI PIEGATURA
1	4x12
2	12x

PARTICOLARE PIEGATURE STAFFE

DESEGNI DI RIFERIMENTO

DESCRIZIONE

CODICE

NOTE GENERALI

CARATTERISTICHE DEI MATERIALI

COMMITTENTE: RFI

ATA SORVEGLIANZA: ITALFERR

GENERAL CONTRACTOR: Cepav due

INFRASTRUTTURE FERROVIARIE STRATEGICHE DEFINITE DALLA LEGGE OBIETTIVO N. 443/01

LINEA A.V./A.C. TORINO - VENEZIA Tratta MILANO - VERONA

Lotto funzionale Brescia-Verona

PROGETTO ESECUTIVO

IN87 - SIFONE DOPPIA CANNA 1,2x2,0 PK 109+793,00

ARMATURA

GENERAL CONTRACTOR: Cepav due

DIETTORE LAVORI: [ ]

SCALA: VARIE

COMMESSA: INOR 12 E E2 B2 IN87/00 001 A

PROGETTAZIONE

Rev. Descrizione

Aut. Emmissione

Aut. Verifica

Aut. Direzione

Aut. Progetto

Aut. Rilascio

Aut. Firma

Aut. Data

CIG 751447334A

Stampato dal Servizio

Progetto collaborato dalla Unione Europea

ALFA S.p.A.

FILE: INR12E22N2870001A\_10.dwg

Scale of plot: 1: