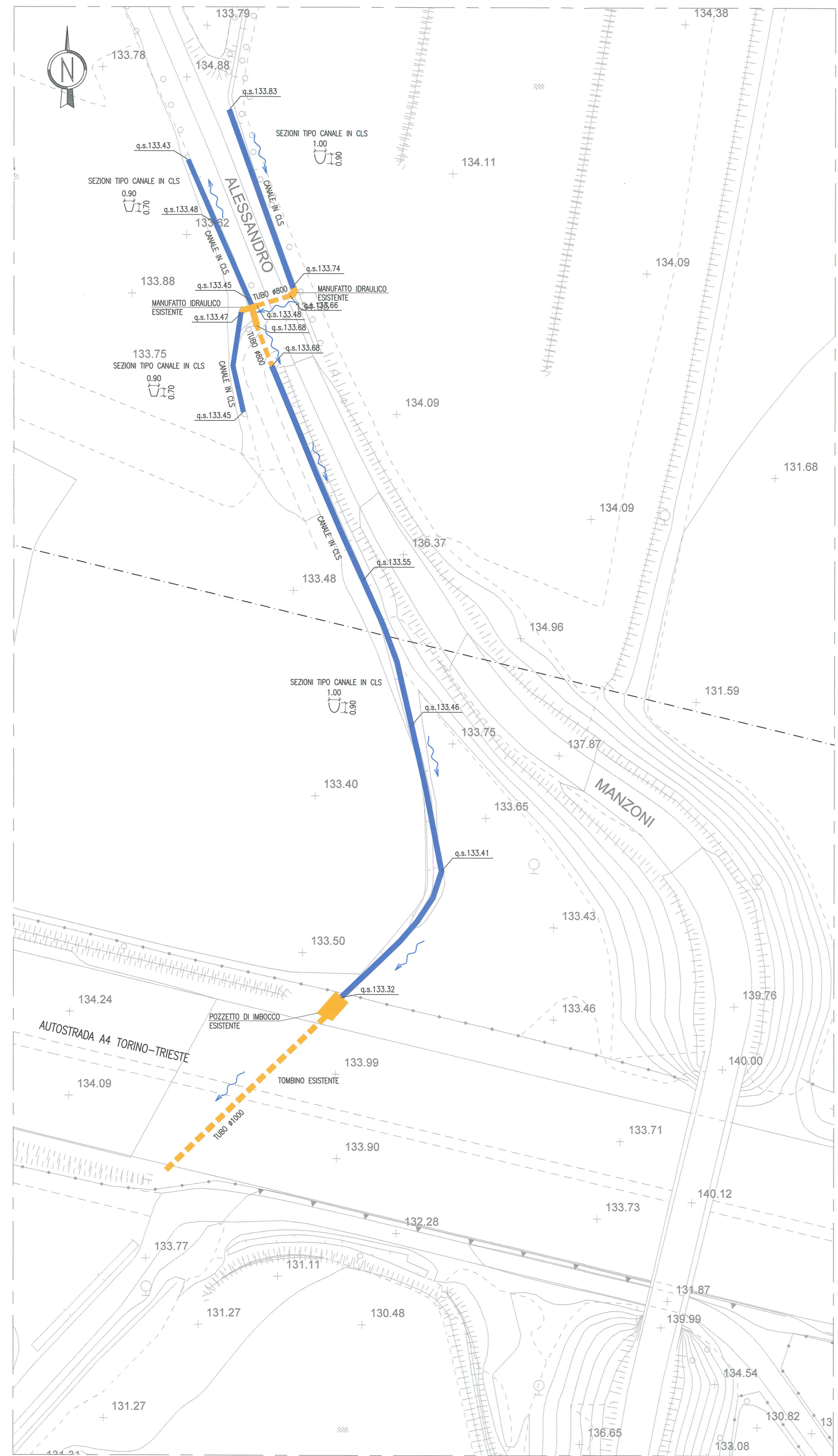
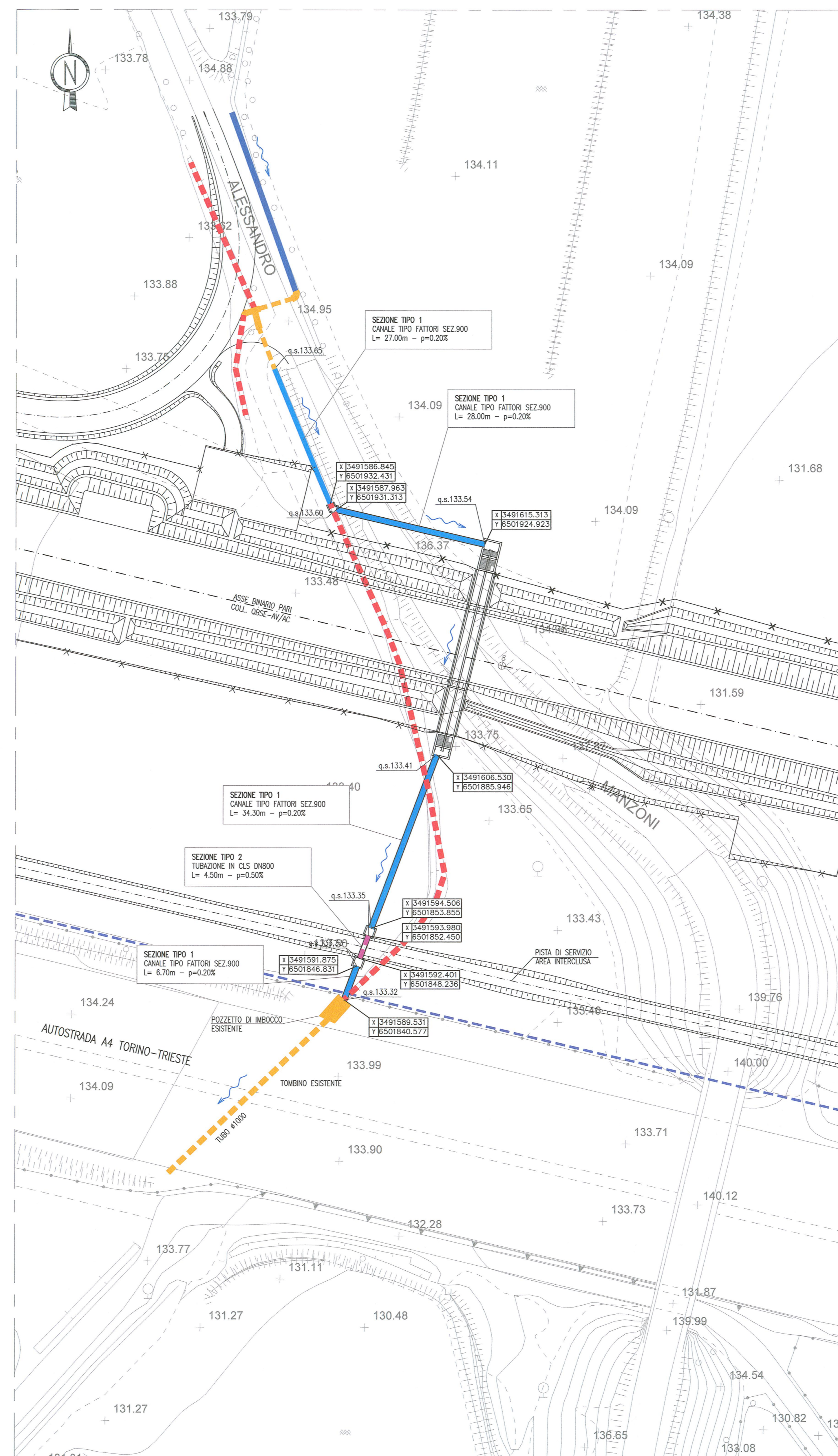


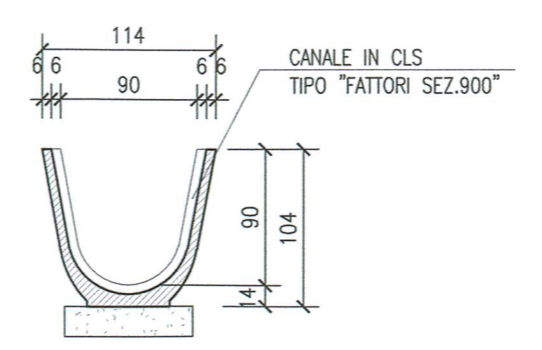
PLANIMETRIA STATO DI FATTO
SCALA 1:500



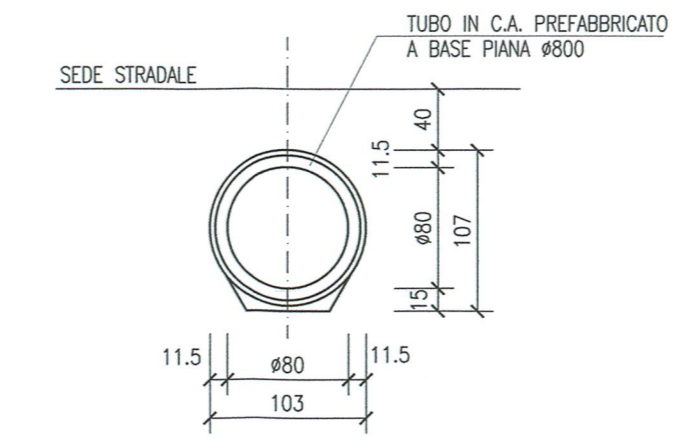
PLANIMETRIA STATO DI PROGETTO
SCALA 1:500



SEZIONE TIPO 1
SCALA 1:50



SEZIONE TIPO 2
SCALA 1:50



DISEGNI DI RIFERIMENTO

DESCRIZIONE	CODICE
- IN87 - SIFONE DOPPIA CANNA 1,2x2,0 PK 109+793,00 - RELAZIONE DI CALCOLO	INR12EE2P2N6706001
- IN87 - SIFONE DOPPIA CANNA 1,2x2,0 PK 109+793,00 - CARPENTINA	INR12EE2P2N6706001
- IN87 - SIFONE DOPPIA CANNA 1,2x2,0 PK 109+793,00 - ARMATURA	INR12EE2P2N6706001
- IN87 - SIFONE DOPPIA CANNA 1,2x2,0 PK 109+793,00 - PARTICOLARI COSTRUTTIVI	INR12EE2P2N6706001
- IN87 - SIFONE DOPPIA CANNA 1,2x2,0 PK 109+793,00 - TABELLA MATERIALI	INR12EE2P2N6706001
- IN87 - SIFONE DOPPIA CANNA 1,2x2,0 PK 109+793,00 - RELAZIONE DRAULICA	INR12EE2P2N6706001

NOTE GENERALI

- TUTTE LE MISURE SONO ESPRESSE IN CENTIMETRI
 - TUTTE LE QUOTE ALTIMETRICHE SONO ESPRESSE IN METRI s.l.m.
 - TUTTI LE COORDINATE SONO ESPRESSE IN METRI
- q.s. = QUOTA DI SCORRIMENTO

LEGENDA

- CANALE IN CLS ESISTENTE
- TUBO ESISTENTE
- - - CANALE IN CLS/TUBO ESISTENTE DA DEMOLIRE
- CANALE IN CLS DI PROGETTO
- - - TUBAZIONE DI PROGETTO
- - - LIMITE FASCIA DI 7,00m DA CILIO BITUMATO AUTOSTRADA

COMMITTENTE:

ALTA SORVEGLIANZA:

GENERAL CONTRACTOR:

INFRASTRUTTURE FERROVIARIE STRATEGICHE DEFINITE DALLA LEGGE OBIETTIVO N. 443/01
LINEA A.V. /A.C. TORINO - VENEZIA Tratta MILANO - VERONA
Lotto funzionale Brescia-Verona
PROGETTO ESECUTIVO
IN87 - SIFONE DOPPIA CANNA 1,2x2,0 PK 109+793,00
PLANIMETRIA DI SISTEMAZIONE IDRAULICA

Comitato Cepav due Consorzio Cepav due il Direttore del Consorzio (Ing. [Nome])	DIRETTORE LAVORI	SCALA: VARIE
--	------------------	------------------------

COMMESSA	LOTTO	FASE	ENTE	TIPO DOC.	OPERA/DISCIPLINA	PROGR.	REV.
IN0R	12	E	E2	PZ	IN8706	001	A

PROGETTAZIONE	Autore	Data	Verifica	Data
A EMISSIONE	Rogger	28/05/19	Autore	28/05/19
B				
C				