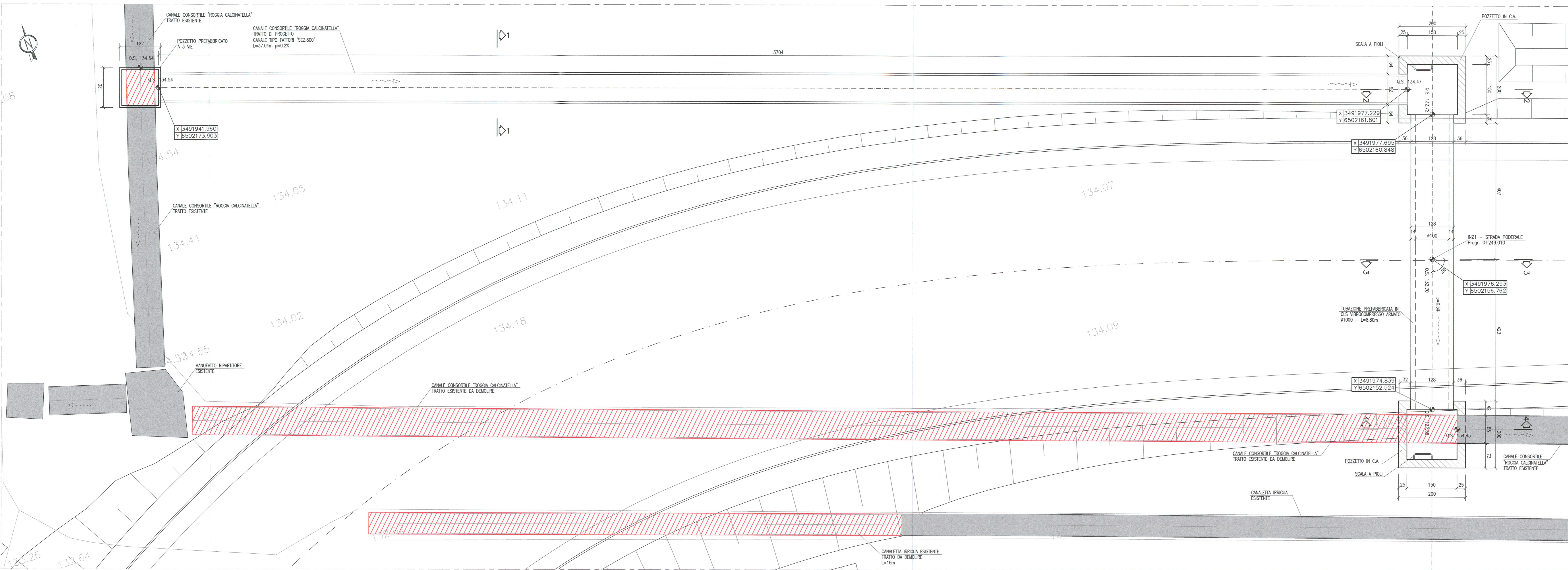
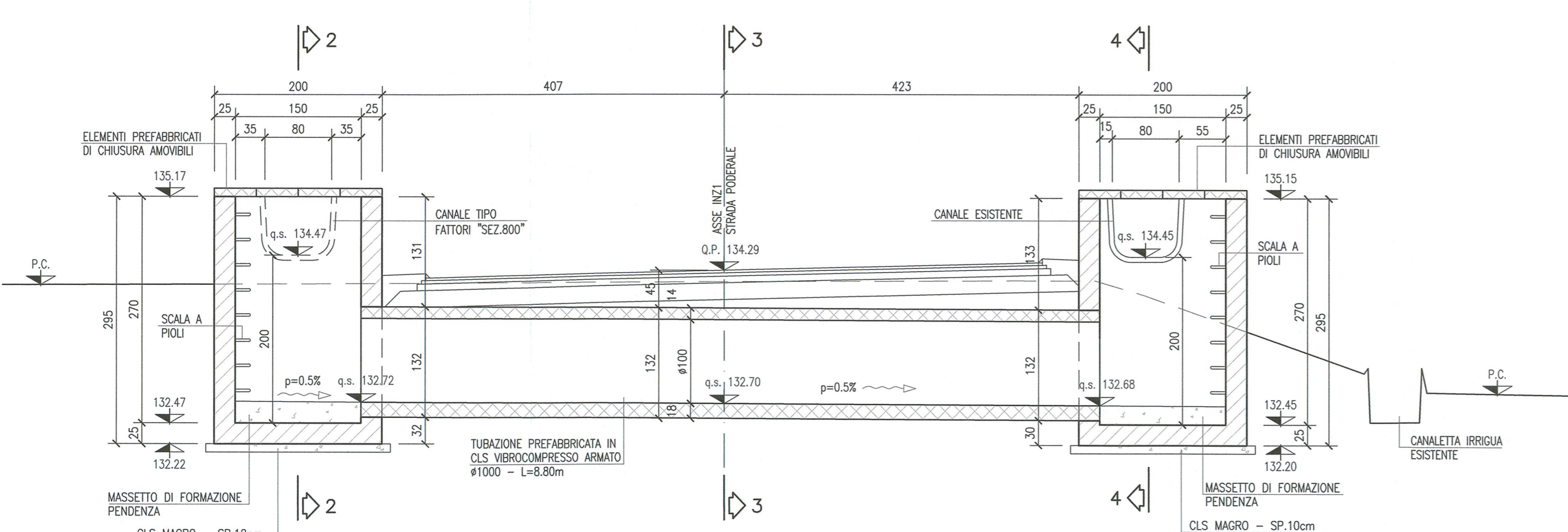


SIFONE Ø1000
 ATTRAVERSAMENTO PK 0+248,037

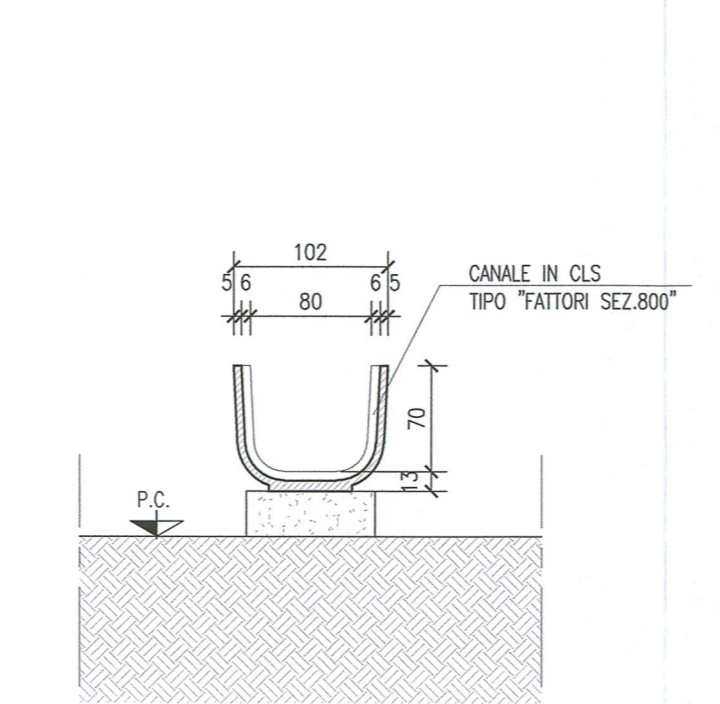
PIANTA
 SCALA 1:50



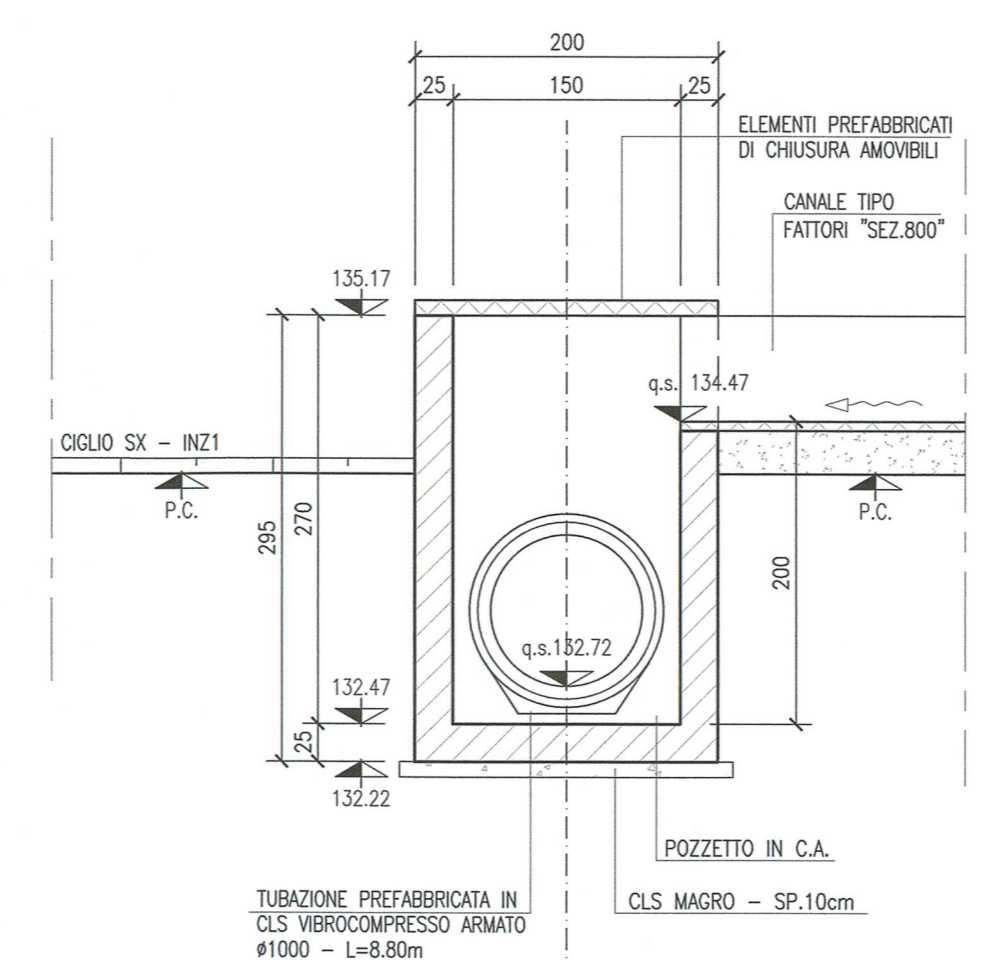
SEZIONE LONGITUDINALE
 SCALA 1:50



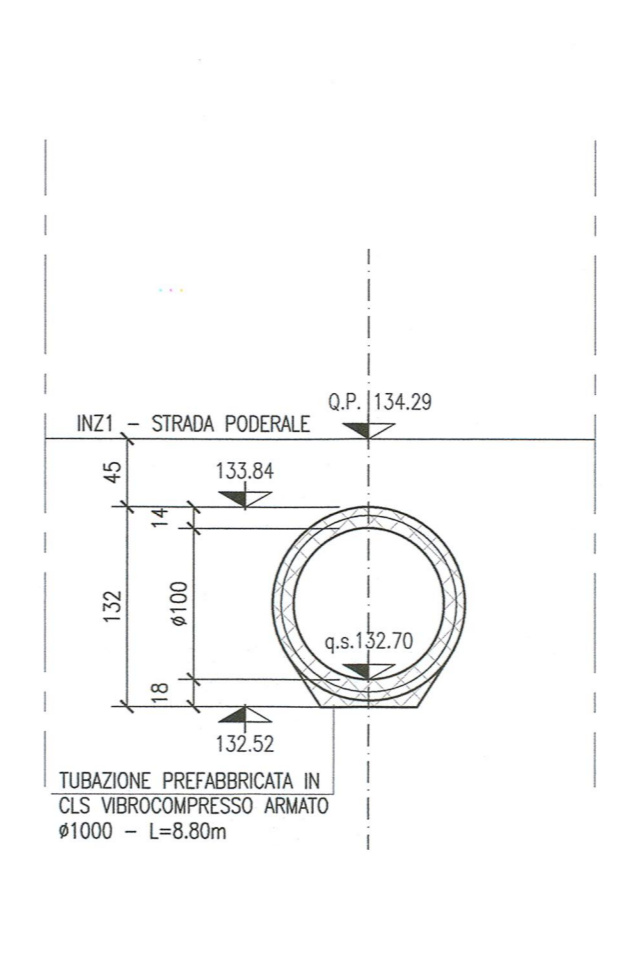
SEZIONE 1-1
 SCALA 1:50



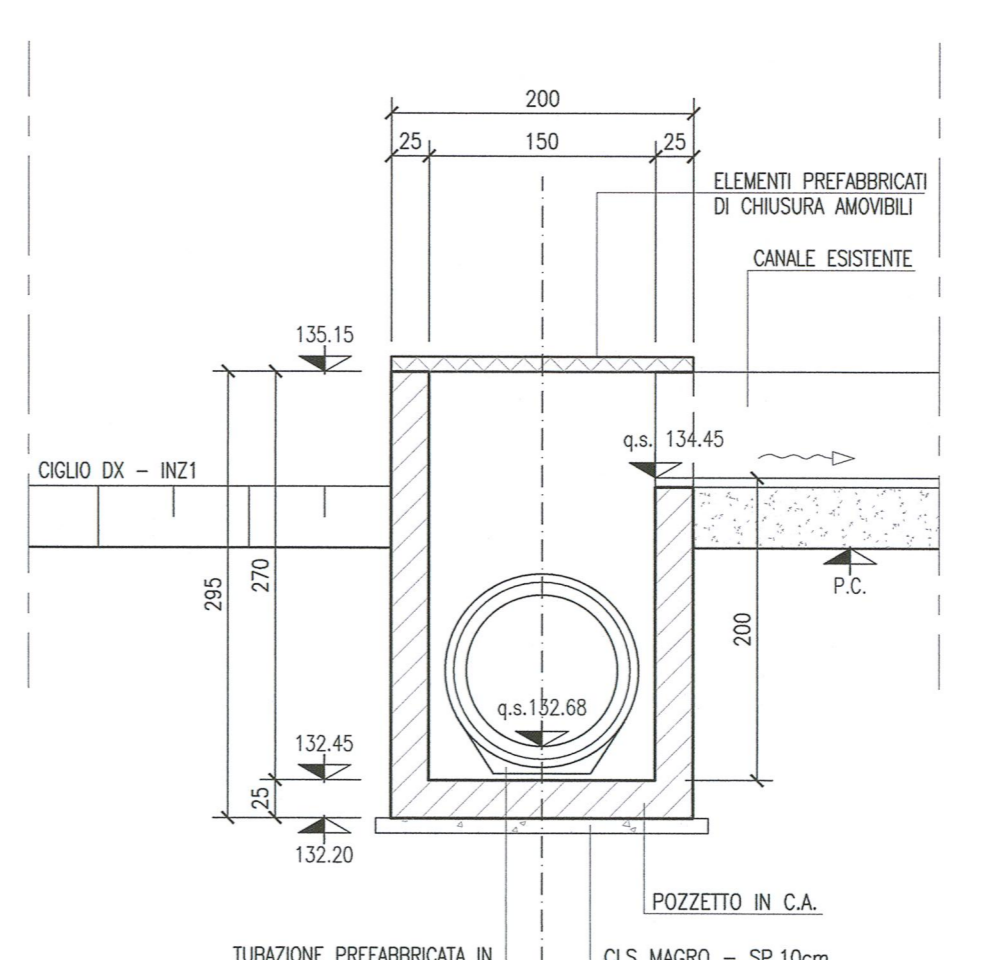
SEZIONE 2-2
 SCALA 1:50



SEZIONE 3-3
 SCALA 1:50

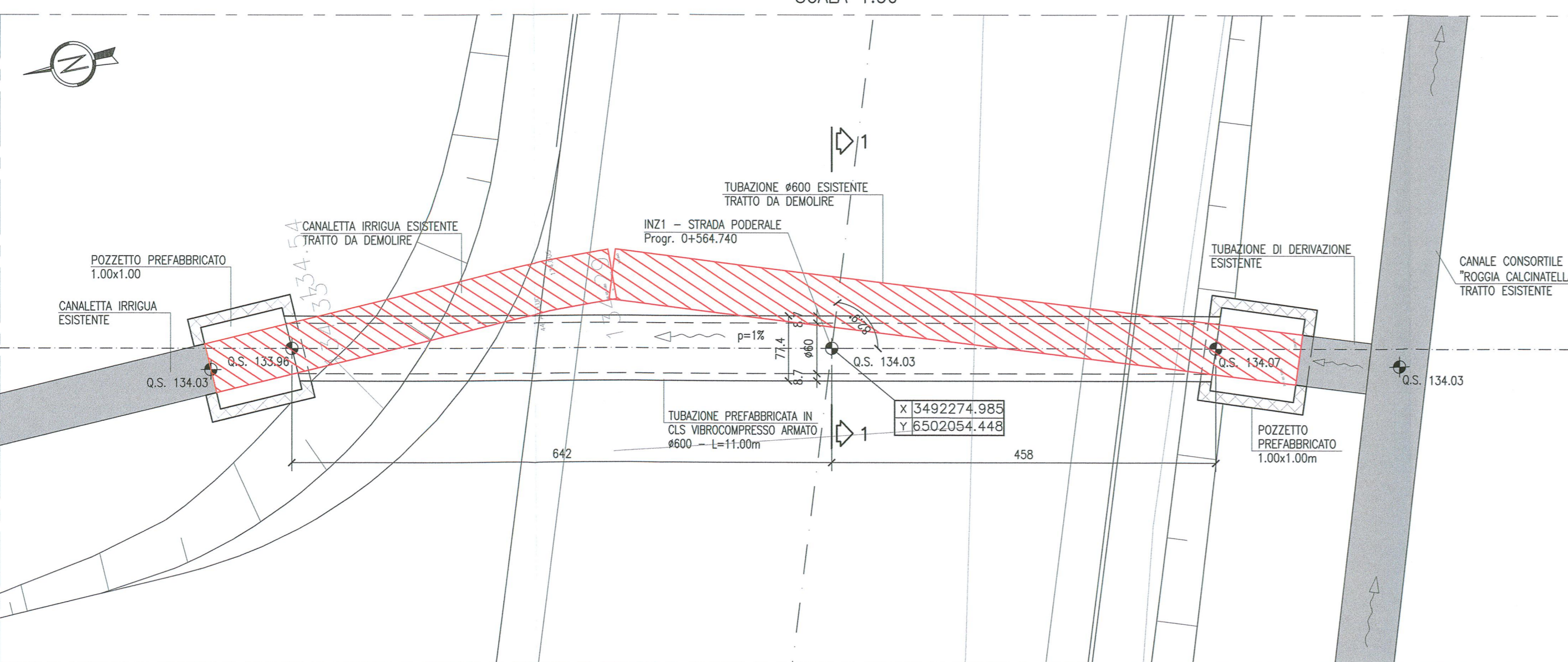


SEZIONE 4-4
 SCALA 1:50

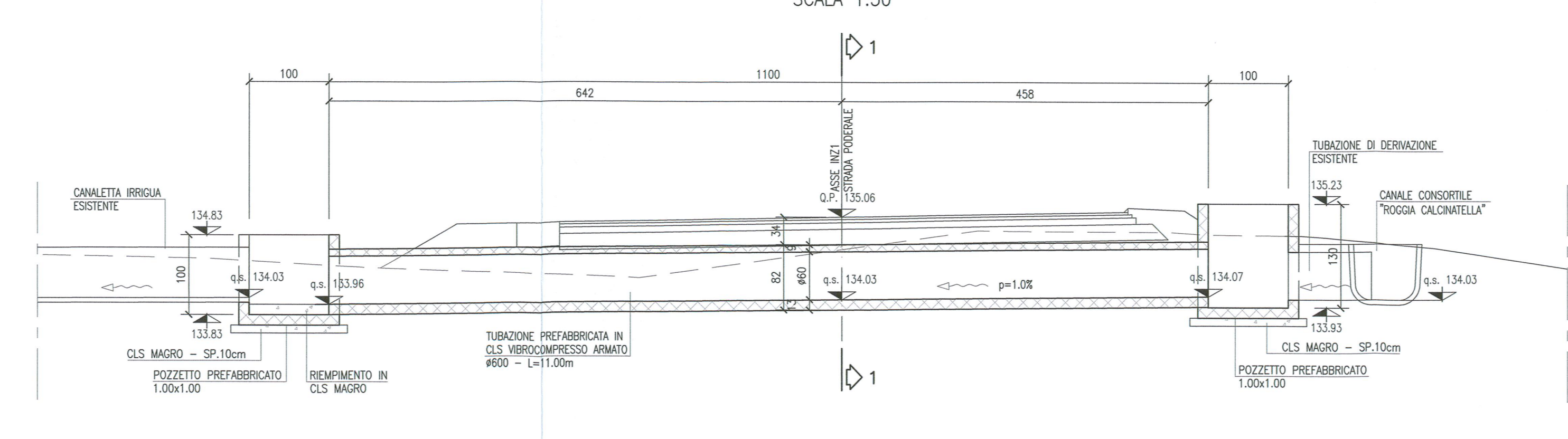


TOMBINO Ø600
 ATTRAVERSAMENTO PK 0+563,788

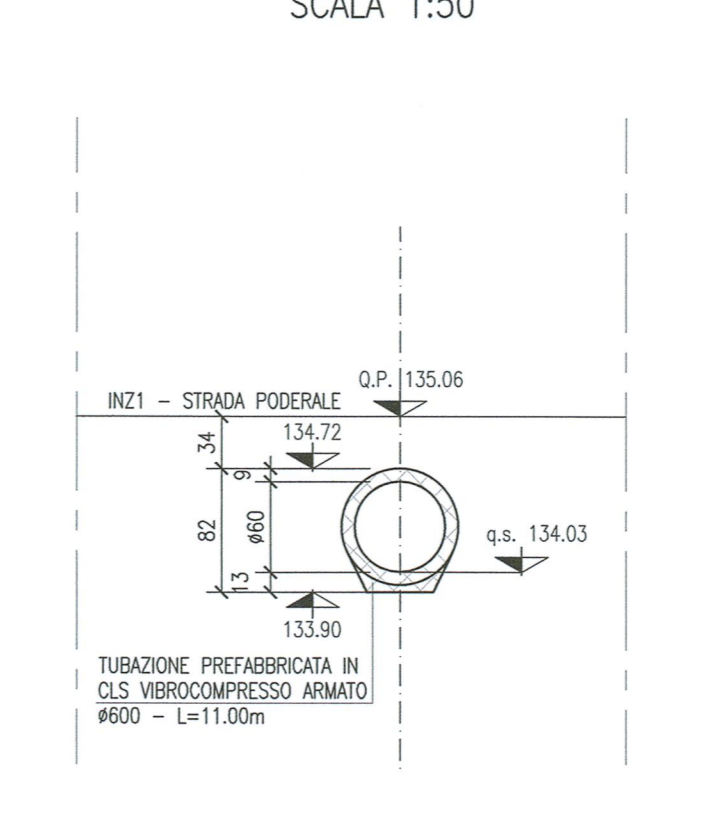
PIANTA
 SCALA 1:50



SEZIONE LONGITUDINALE
 SCALA 1:50



SEZIONE 1-1
 SCALA 1:50



DESGNI DI RIFERIMENTO

DESCRIZIONE	CODICE
- INZ1 - RELAZIONE TECNICA GENERALE	INZ1001
- INZ1 - PLANIMETRIA STATO DI FATTO	INZ1002
- INZ1 - PLANIMETRIA DI PROGETTO GENERALE	INZ1003
- INZ1 - ROTATORIA E RAMI NORD-SUD - PLANIMETRIA DI PROGETTO E PROFILI LONGITUDINALI	INZ1004
- INZ1 - RAMO A - RAMO B - PLANIMETRIA DI PROGETTO E PROFILI LONGITUDINALI	INZ1005
- INZ1 - PLANIMETRIA DI TRACCIAMENTO	INZ1006
- INZ1 - PLANIMETRIA SEGNALICA E BARRIERE DI SICUREZZA	INZ1007
- INZ1 - ASSE PRINCIPALE - PROFILO LONGITUDINALE	INZ1008
- INZ1 - SEZIONI TRASVERSALI ASSE PRINCIPALE - TAV. 1	INZ1009
- INZ1 - SEZIONI TRASVERSALI ASSE PRINCIPALE - TAV. 2	INZ1010
- INZ1 - SEZIONI TRASVERSALI ASSE PRINCIPALE - TAV. 3	INZ1011
- INZ1 - SEZIONI TRASVERSALI ASSE PRINCIPALE - TAV. 4	INZ1012
- INZ1 - SEZIONI TRASVERSALI ASSE PRINCIPALE - TAV. 5	INZ1013
- INZ1 - RAMO A - RAMO B - SEZIONI TRASVERSALI	INZ1014
- INZ1 - ROTATORIA - SEZIONI TRASVERSALI	INZ1015
- INZ1 - ROTATORIA - RAMO NORD - SEZIONI TRASVERSALI	INZ1016
- INZ1 - ROTATORIA - RAMO SUD - SEZIONI TRASVERSALI	INZ1017
- INZ1 - IMPIANTO DI ILLUMINAZIONE PUBBLICA - PLANIMETRIA E PARTICOLARI	INZ1018
- INZ1 - RELAZIONE DIMENSIONAMENTO ILLUMINOTECNICO	INZ1019

LEGGENDA


DEMOLIZIONE TUBAZIONI/CANALI ESISTENTI

CARATTERISTICHE DEI MATERIALI

- TUBI PREFABBRICATI**
- CLASSE DI RESISTENZA: C32/40
 - CEMENTO IMPIEGATO: UNI ENV 197/1 TIPO 42.5
 - RAPPORTO A/C: 0.38
 - NORMA DI RIFERIMENTO: UNI EN 1916
 - TECNOLOGIA DI PRODUZIONE: VIBROCOMPRESIONE
 - ACCIAIO IMPIEGATO: B450C
- CLS. MAGRO**
- RESISTENZA DEL CLS: Rck >=15 Mpa
 - CLASSE DI ESPOSIZIONE: XC2
 - TIPO DI CEMENTO: I+V
- POZZETTI IN C.A.**
- TIPO DI CEMENTO: CEM III, IV, V
 - CLASSE DI RESISTENZA: C32/40
 - CLASSE DI ESPOSIZIONE: XA1+XF3+XC4
 - CLASSE DI LAVORABILITÀ: S4
 - RAPPORTO ACQUA/CEMENTO MAX: 0.50
 - DIMENSIONE AGGREGATO: 20+32 mm
 - COPRIFERRO: 50 mm
 - TIPO DI ACCIAIO: B450C

COMMITTENTE:

 RETE FERROVIARIA ITALIANA
 GRUPPO FERROVIE DELLO STATO

ALTA SORVEGLIANZA:

 GRUPPO FERROVIE DELLO STATO

GENERAL CONTRACTOR:

 Consorzio ENI per l'Alta Velocità

INFRASTRUTTURE FERROVIARIE STRATEGICHE DEFINITE DALLA LEGGE OBIETTIVO N. 443/01

LINEA A.V. I.A.C. TORINO - VENEZIA Tratta MILANO - VERONA
 Lotto funzionale Brescia-Verona
 PROGETTO ESECUTIVO

INZ1 - RIQUALIFICAZIONE VIABILITÀ PODERALE TRA VIA MANZONI E VIA CAVOUR
 ATTRAVERSAMENTI IDRAULICI
 CARPENTERIA
 PIANTE E SEZIONI

GENERAL CONTRACTOR: Consorzio Cepav due
 Il Direttore del Consorzio (Ing. T. ...)

DIETTORE LAVORI:
 Consorzio Cepav due
 Il Direttore del Consorzio (Ing. T. ...)

SCALA: 1:50

Data: 29 MAG 2020

COMMESSA LOTTO FASE ENTE TIPO DOC. OPERA/DISCIPLINA PROG. REV.

INOR 12 E E2 BB INZ106 001 A

PROGETTAZIONE

Rev.	Descrizione	Autore	Data	Verifica	Data
A	EMISSIONE	...	30/04/20
B					
C					